

**1) Výrobek: T-KUS PRESS - PPSU**

**2) Typ: IVAR.T PPSU**



### 3) Charakteristika použití:

- Technologie lisovacích fitinků IVAR.PRESS z materiálu PPSU ve spojení s vícevrstvěmi trubkami ALPEX, TURATEC a PEX představuje nejproduktivnější, nejmodernější, ale především ekonomicky výhodný systém instalací topenářských a sanitárních rozvodů.
- Nabízí vynikající úroveň kvality v kombinaci se snadnou a rychlou montáží.
- Splňuje garanci zachování těch nejvyšších technických parametrů, jako je tlaková a teplotní odolnost a v neposlední řadě i zákaznicky tolik požadovaná dlouhodobá životnost.
- Lisovací fitinky jsou použitelné pro rozvody teplovodního podlahového vytápění, rozvody k otopným tělesům a instalace sanitárních rozvodů.
- Mají vysokou odolnost proti korozi a tvorbě usazenin.
- Lze je použít jako spoje nepřístupné v podlahách, v šachtách a pod omítkou stěn.
- Tlakové zatížení je možné okamžitě po ukončení lisovacího procesu.
- Umožňují mechanické spojení bez otevřeného plamene a nehrozí tak nebezpečí požáru.
- Při montáži je bezpodmínečně nutné dodržovat platný „Návod ke spojování vícevrstvěch trubek ALPEX, TURATEC a trubek PEX s lisovacími fitinky typu IVAR PRESS“ vydaný výrobcem systému.

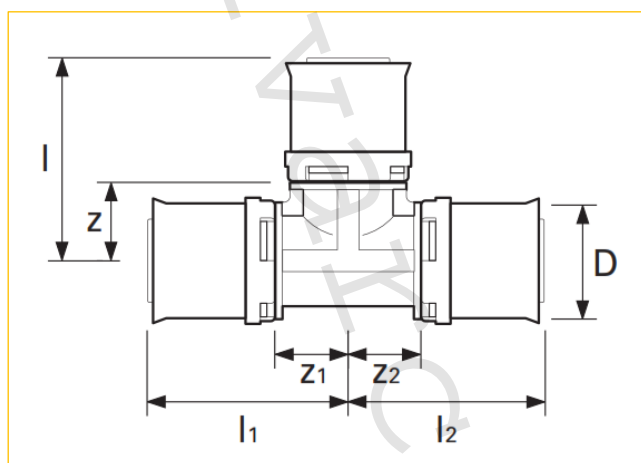
### 4) Tabulka s objednáacími kódy a základními údaji:

KÓD	TYP	SPECIFIKACE
88616300	IVAR.T PPSU	16 x 16 x 16
88620300	IVAR.T PPSU	20 x 20 x 20
88626300	IVAR.T PPSU	26 x 26 x 26
88632300	IVAR.T PPSU	32 x 32 x 32
88440300	IVAR.T PPSU	40 x 40 x 40
88450300	IVAR.T PPSU	50 x 50 x 50

## 5) Základní technické a provozní parametry:

Maximální provozní tlak	PN 10
Teplotní rozsah použití	+3 °C až +120 °C
Pro napojení potrubí	ALPEX, TURATEC a PEX stejných průměrů
Rozměrová dostupnost	16 ÷ 50 mm
Lisovací čelisti B	Ø 16, 20, 26 a 32 mm
Lisovací čelisti B/F	Ø 40 a 50 mm
Princip lisování	radiální
Materiál	tělo plast PPSU (polyfenylsulfon); lisovací objímka AISI 304; O-kroužek EPDM; aretační kroužek polykarbonát

## 6) Technický náčrt s rozměry a objednávacími kódy:



Kód	Rozměr	D (mm)	l/l1/l2	z/z1/z2	Hmotnost (g)
88616300	16 x 16 x 16	16/2	40	18	32
88620300	20 x 20 x 20	20/2	43	18	42
88626300	26 x 26 x 26	26/3	55	22	80
88632300	32 x 32 x 32	32/3	60	24	120
88440300	40 x 40 x 40	40/3,5	66	23	193
88450300	50 x 50 x 50	50/4	80	29	297

## 7) Tabulka vnitřních průměrů lisovacích fitinků systému IVAR.PRESS:

Rozměr fitinku	16	18	20	26	32	40	50	63	75
Vnitřní průměr fitinku v mm	7	9	10	14	20	24	33	44	65

## 8) Místní odpory:

Tlakové ztráty místními odpory jednotlivých lisovacích fitinků systému ALPEX se stanovují přes součinitele místní ztráty  $\xi$  případně přes příslušné ekvivalenty potrubních délek. Tyto ekvivalenty jsou poté připočítány k délce potrubí příslušného úseku.

K výpočtu ekvivalentů potrubních délek je uvažováno s průtokem 2 m/s.

Individuální odpory b)	Zkratka dle DVGW	Grafický symbol a) zjednodušené znázornění	Součinitel místního odporu $\zeta$								
			DN 12	DN 15	DN 20	DN 25	DN 32	DN 40	DN 50	DN 63	DN 75
			Vnější rozměr potrubí $d_o$ [mm]								
			16	20	26	32	40	50	63	75	
T-kus s odbočeným průtokem	TA <sup>a)</sup>		10,1	5,1	3,8	3,2	3,4	4,2	2,3	1,9	
T-kus s přímým průtokem	TA <sup>b)</sup>		4,1	1,9	1,1	0,7	1,4	0,8	0,9	0,5	
T-kus s přímým průtokem	TG <sup>b)</sup>		10,1	5,1	3,8	3,2	3,4	4,2	2,3	1,9	
T-kus se sloučeným odbočeným průtokem	TVA <sup>b)</sup>		17	10	8	5	5,5	4,5	4	3,5	
T-kus se sloučeným přímým průtokem	TVD <sup>b)</sup>		35	23	16	11	10	9	8	7	
T-kus se sloučeným protisměrným průtokem	TVG <sup>b)</sup>		27	17	12	9	8	7	6	5	
Koleno 90	W90		11,2	5,9	4,2	0,6	3,5	3,9	2	2	
Koleno 45	W45		0	0	3,2	2	1,9	1,6	0,6	0,6	
Redukce	RED		0	5,3	2,7	2,2	3,1	3,2	2,5	1,2	
Nástěnná deska	WS		7,4	5,5	4,9	0	0	0	0	0	
Rozdělovač	STV		4,5	3	0	0	0	0	0	0	
Spojka	K		3,6	1,6	0,7	0,5	1	0,5	0,3	0,3	

a) Symbol rychlosti průtoku „V“: definuje pozici správného směru referenční rychlosti ve fitinku a spojovacím kusu.

b) U redukovaných T-kusů se předpokládá hodnota odporu podobného redukovaného T-kusu s nejmenším rozměrem, který má být vypočten.

Obecně: Součinitel místního odporu  $\zeta$  je v každém případě přiřazen k objemovému průtoku (částečnému průtoku), který je v diagramu označen symbolem „V“.

9) Přehled rychlostí a jednotkových odporů ve fitincích IVAR.PRESS:

Dimenze potrubí Rychlost v potrubí Rychlost ve tvarovce Místní odpor (1ξ)	16 x 2 mm			Vnitřní průměr potrubí: 12 mm			Vnitřní průměr tvarovky: 7 mm											
	m/s	Pa		0,25	0,3	0,4	0,45	0,5	0,55	0,6	0,65	0,7	0,75	0,8	0,85	0,9	0,95	1
18 x 2 mm				Vnitřní průměr potrubí: 14 mm			Vnitřní průměr tvarovky: 9 mm											
20 x 2 mm				Vnitřní průměr potrubí: 16 mm			Vnitřní průměr tvarovky: 10 mm											
25 x 2 mm				Vnitřní průměr potrubí: 20 mm			Vnitřní průměr tvarovky: 14 mm											
32 x 2 mm				Vnitřní průměr potrubí: 26 mm			Vnitřní průměr tvarovky: 20 mm											
40 x 3,5 mm				Vnitřní průměr potrubí: 33 mm			Vnitřní průměr tvarovky: 24 mm											
50 x 4 mm				Vnitřní průměr potrubí: 42 mm			Vnitřní průměr tvarovky: 33 mm											
63 x 4,5 mm				Vnitřní průměr potrubí: 54 mm			Vnitřní průměr tvarovky: 44 mm											

**Postup výpočtu:**

- 1) Podle typu místního odporu najdete hodnotu součinitele místních odporů v tabulce Místní odpory.
- 2) Podle rychlosti proudění v potrubí naleznете tlakovou ztrátu pro hodnotu zeta = 1 viz. tabulka Přehled rychlostí.
- 3) Vyásobte nalezenou hodnotu zeta jednotkovou tlakovou ztrátou a získáte odpor příslušné tvarovky Pa.

**10) Poznámka:**

- Pokyny a doplňující informace ke spojování vícevrstevných trubek ALPEX, TURATEC a PEX s lisovacími tvarovkami typu IVAR.PRESS naleznete v „Návodu ke spojování vícevrstevných trubek ALPEX, TURATEC a trubek PEX s lisovacími tvarovkami typu IVAR.PRESS“.
- Doplňující technické informace týkající se dimenzování rozvodů, teplotních dilatací, výkonových parametrů, tlakových ztrát potrubí a místních odporů najdete v technickém a montážním manuálu IVARTRIO na <https://www.ivarcs.cz/katalog/vytapeni-ivartrio/#materials>
- Instruktažní video procesu lisování na <https://www.ivarcs.cz/katalog/vytapeni-ivartrio/#video>

**11) Upozornění:**

- Společnost IVAR CS spol. s r.o. si vyhrazuje právo provádět v jakémkoliv momentu a bez předchozího upozornění změny technického nebo obchodního charakteru u výrobků, uvedených v tomto technickém listu.
- Vzhledem k dalšímu vývoji výrobků si vyhrazujeme právo provádět technické změny nebo vylepšení bez oznámení, odchylky mezi vyobrazeními výrobků jsou možné.
- Informace uvedené v tomto technickém sdělení nezbavují uživatele povinnosti dodržovat platné normativy a platné technické předpisy.
- Dokument je chráněn autorským právem. Takto založená práva, zvláště práva překladu, rozhlasového vysílání, reprodukce fotomechanikou, nebo podobnou cestou a uložení v zařízení na zpracování dat zůstávají vyhrazena.
- Za tiskové chyby nebo chybné údaje nepřebíráme žádnou zodpovědnost.