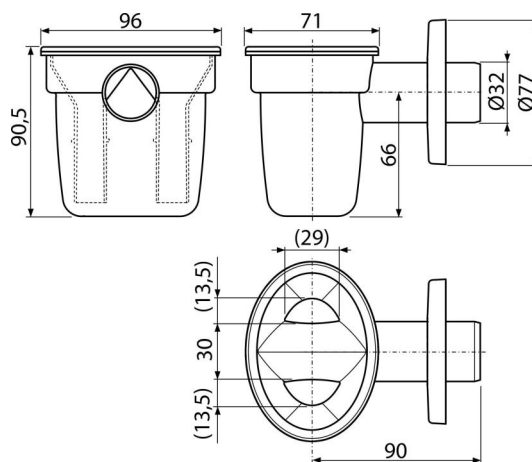


# AKS1

Nálevka se sifonem pro odkapávající kondenzát DN32



## Použití

Pro zachytávání odkapávajícího kondenzátu

## Vlastnosti

- Materiál: polypropylen
- Napojení na odpadní trubku Ø32 mm
- Vodní zápachová uzávěra

## Rozsah dodávky

- Rozeta plastová
- Tělo sifonu

## Objednací kód, Logistické informace

Kód	EAN	Hmotnost (kus   balení   paleta)	Rozeř (kus   balení)	Množství (balení   paleta)
AKS1	8594045939118	0,13   6,27   195,6 kg	125x92x100   590x240x390 mm	50   1400 ks

Záruky	Celní kód	Normy
2/3 roky *	39229000	ČSN EN 274

## Technické parametry

- Průtok 16,8 l/min
- Tepelný atest 95 °C
- Zápachová uzávěra 50 mm