

# APV3444

Podlahová vpust 150×150/50/75 mm boční, mřížka nerez, nerezová příruba a límec 2. úrovně izolace, vodní a suchá zápachová uzávěra

## Použití

Pro bezbariérový přístup

Pro odvodnění v úrovni podlahy

Pro venkovní prostory, kde je možný pokles teploty pod bod mrazu – suchá

zápachová uzávěra

Pro vnitřní prostory, kde se předpokládá časté využívání spojené s pravidelným

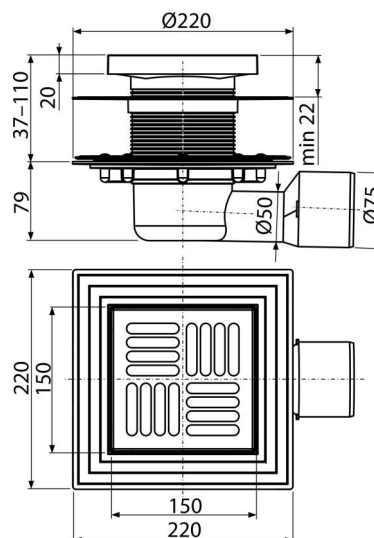
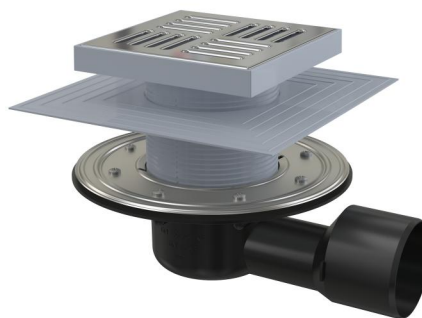
odtokem vody do vpusti (koupelny) – vodní zápachová uzávěra

## Vlastnosti

- Boční napojení na odpad Ø75/50 mm
- Kompatibilita s dílci podlahových vpustí včetně vodní, suché a kombinované zápachové uzávěry SMART
- Límec 2. úrovně izolace k napojení hydroizolační vrstvy pod dlažbou
- Materiál: nerezová ocel AISI 304, DIN 1.4301
- Materiál: polypropylen odolný proti mechanickému, chemickému a tepelnému poškození
- Mechanicky čistitelný sifon až po odpadní trubku
- Nerezová mřížka 143×143×5 mm
- Nerezový límec pro pevné přichycení hydroizolační fólie nebo tkaniny hydroizolace stavby
- Široký izolační límec pro napojení na hydroizolaci stavby
- Volitelné použití suché nebo vodní zápachové uzávěry
- Výškově upravitelné hrdlo 37–110 mm
- Zápachové uzávěry brání pronikání zápachu z kanalizace

## Rozsah dodávky

- Hrdlo vpusti 150×150 mm
- Límec 2. úrovně izolace vnitřní Ø105 mm
- Nerezová mřížka
- Nerezová příruba + montážní set
- Sada těsnění
- Suchá zápachová uzávěra
- Tělo vpusti boční Ø50/75 mm
- Vodní zápachová uzávěra



## Objednací kód, Logistické informace

Kód	EAN	Hmotnost (kus   balení   paleta)	Rozměr (kus   balení)	Množství (balení   paleta)
APV3444	8595580518523	1,43   11,42   202,7 kg	355×135×235   560×380×475 mm	8   128 ks

## Záruky

2/6 let \*

## Celní kód

39269097

## Normy

ČSN EN 1253

## Technické parametry

- Celková stavební výška 101-189 mm
- Odolnost zápachové uzávěry proti tlaku 480 Pa
- Odpadní potrubí průměr 75/50 mm
- Průtok s vtokovou mřížkou (suchá zápachová uzávěra) 62 l/min
- Průtok s vtokovou mřížkou (vodní zápachová uzávěra) 46 l/min
- Zápachová uzávěra vodní 51 mm