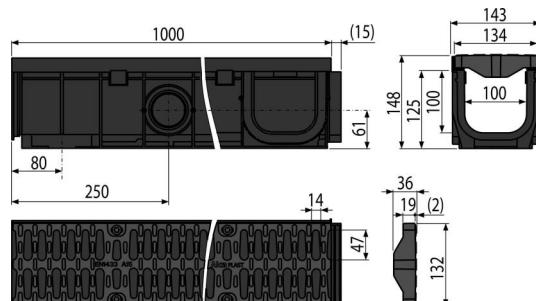
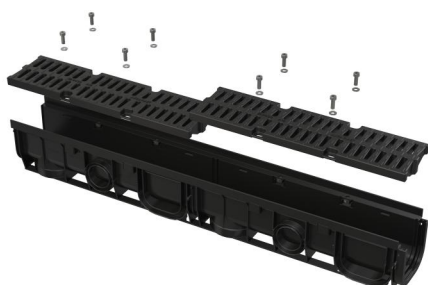


AVZ104-R401

Venkovní žlab 100 mm s plastovým rámem a plastovým roštem A15



Použití

Pro odvodnění veřejných ploch pro chodce nebo cyklisty, travnatých ploch, okolí budov, pěších zón a ploch podobného charakteru

Vlastnosti

- Četné žebrování pro pevnou fixaci v okolním materiálu
- Jednoduché rozdělení žlabu na dvě stejně dlouhé poloviny
- Kryt bočních stran možno použít jako napojení přítoku – Ø75 mm
- Materiál s UV stabilizátorem proti stárnutí, blednutí a degradaci plastu
- Materiál: polypropylen plněný mastkem odolný proti mechanickému, chemickému a tepelnému poškození
- Modulární systém – volitelné napojení do tvaru „I“, „L“, „T“ nebo „X“
- Příprava pro vložení aretačních tyčí
- Připraveno na volitelné použití zápachové uzávěry s mřížkou pro zachytávání nečistot
- Přívod vody z boku žlabu na čtyřech místech – Ø50 mm
- Propracovaný a pevný zámkový mechanismus pro jednoduché spojování jednotlivých žlabů
- Robustní konstrukce – samonosná
- Rošt plastový – fixovaný ve žlabu pomocí osmi kusů nerezových šroubů, šířka vtokové štěrbin 14 mm
- Snadný přístup do žlabu – jednoduchá čistitelnost
- Svislé napojení na odpad Ø110 mm
- Systém zámků dovoluje snadné napojování bez nutnosti dalších prvků

Rozsah dodávky

- Nerezové šrouby pro fixaci roštu ve žlabu 8 ks
- Plastový rošt – 2x0,5 m – třída zatížení A15
- Tělo žlabu s plastovým rámem

Objednací kód, Logistické informace

Kód	EAN	Hmotnost (kus balení paleta)	Rozměr (kus balení)	Množství (balení paleta)
AVZ104-R401	8595580547745	3,64 3,64 238,4 kg	150x1015x145 mm	1 60 ks

Záruky 2/6 let *	Celní kód 39269097	Normy ČSN EN 1433
----------------------------	------------------------------	-----------------------------

Technické parametry

- Celková stavební výška 148 mm
- Odpadní potrubí průměr 110 mm
- Průčný profil žlabu 95,3 cm²
- Třída zatížení A15 1500 kg
- Vtokový průřez plastového roštu 364,1 cm²