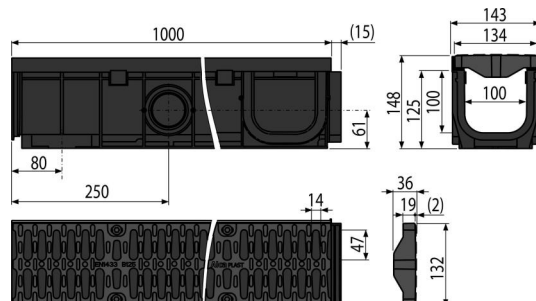


AVZ104-R402

Venkovní žlab 100 mm s plastovým rámem a kompozitním roštem B125



Použití

Pro odvodnění ploch s občasným pojezdem osobních automobilů, chodníky, pěší zóny a podobné plochy pro osobní automobily

Vlastnosti

- Četné žebrování pro pevnou fixaci v okolním materiálu
- Jednoduché rozdělení žlabu na dvě stejně dlouhé poloviny
- Kryt bočních stran možno použít jako napojení přítoku – Ø75 mm
- Materiál s UV stabilizátorem proti stárnutí, blednutí a degradaci plastu
- Materiál: polypropylen plněný mastkem odolný proti mechanickému, chemickému a tepelnému poškození
- Modulární systém – volitelné napojení do tvaru „I“, „L“, „T“ nebo „X“
- Příprava pro vložení aretačních tyčí
- Připraveno na volitelné použití zápachové uzávěry s mřížkou pro zachytávání nečistot
- Přívod vody z boku žlabu na čtyřech místech – Ø50 mm
- Propracovaný a pevný zámkový mechanismus pro jednoduché spojování jednotlivých žlabů
- Robustní konstrukce – samonosná
- Rošt kompozitní – fixovaný ve žlabu pomocí osmi kusů nerezových šroubů, šířka vtokové štěrbiny 14 mm
- Snadný přístup do žlabu – jednoduchá čistitelnost
- Svislé napojení na odpad Ø110 mm
- Systém zámků dovoluje snadné napojování bez nutnosti dalších prvků

Rozsah dodávky

- Kompozitní rošt – 2x0,5 m – třída zatížení B125
- Nerezové šrouby pro fixaci roštu ve žlabu 8 ks
- Tělo žlabu s plastovým rámem

Objednací kód, Logistické informace

Kód	EAN	Hmotnost (kus balení paleta)	Rozměr (kus balení)	Množství (balení paleta)
AVZ104-R402	8595580547264	3,68 3,68 240,8 kg	148x1015x143 mm	1 60 ks

Záruky	Celní kód	Normy
2/6 let *	39269097	ČSN EN 1433

Technické parametry

- Celková stavební výška 148 mm
- Odpadní potrubí průměr 110 mm
- Průčný profil žlabu 95,3 cm²
- Třída zatížení B125 12500 kg
- Vtokový průřez kompozitního roštu 364,1 cm²