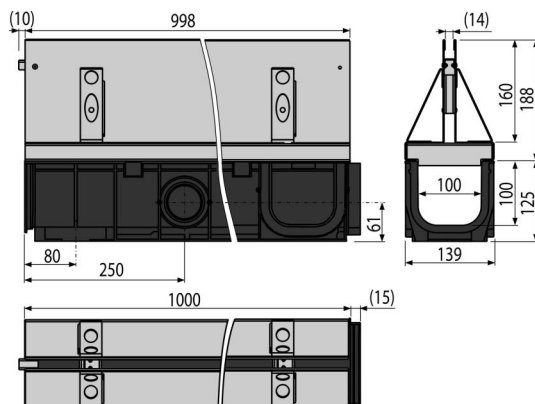


AVZ101-R124

Venkovní žlab štěrbinový se symetrickým nástavcem 160 mm, pozinkovaná ocel



Použití

Pro odvodnění profesionálního parkování pro osobní vozy, pěších zón, postranních pásů komunikací a přilehlých chodníků

Vlastnosti

- Četné žebrování pro pevnou fixaci v okolním materiálu
- Materiál nástavce: pozink
- Materiál žlabu s UV stabilizátorem proti stárnutí, blednutí a degradaci plastu
- Materiál žlabu: polypropylen plněný maskem odolný proti mechanickému, chemickému a tepelnému poškození
- Modulární systém – volitelné napojení do tvaru „I“, „L“, „T“ nebo „X“
- Příprava pro vložení aretačních tyčí
- Připraveno na volitelné použití zápachové uzávěry s mřížkou pro zachytávání nečistot
- Přívod vody z boku žlabu na čtyřech místech – Ø50 mm
- Propracovaný a pevný zámkový mechanismus pro jednoduché spojování jednotlivých žlabů
- Robustní konstrukce – samonosná
- Štěrbínový nástavec pro architektonicky náročné projekty
- Svislé napojení na odpad Ø110 mm
- Systém zámků dovoluje snadné napojování bez nutnosti dalších prvků

Rozsah dodávky

- Pozinkovaný symetrický štěrbinový nástavec
- Tělo žlabu

Objednací kód, Logistické informace

Kód	EAN	Hmotnost (kus balení paleta)	Rozměr (kus balení)	Množství (balení paleta)
AVZ101-R124	8595580559687	9,51 9,51 305,3 kg	1015x313x139 mm	1 30 ks

Záruky 2/6 let * Celní kód 39269097 Normy ČSN EN1433

Technické parametry

- Třída zatížení C250 25000 kg