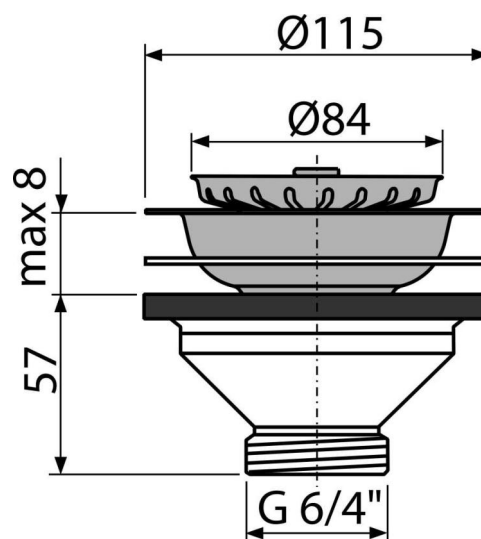


# A37

Výpust dřezová 6/4" s nerezovou mřížkou DN115



#### Použití

Pro dřezové sifony

#### Vlastnosti

- Materiál: polypropylen
- Sítko na výpusti slouží i jako zátka
- Závit pro připojení k dřezovému sifonu 6/4"

#### Rozsah dodávky

- Nerezová mřížka výpusti
- Nerezová zátka
- Tělo výpusti

#### Objednací kód, Logistické informace

Kód	EAN	Hmotnost (kus   balení   paleta)	Rozměr (kus   balení)	Množství (balení   paleta)
A37	8594045936285	0,20   10,08   302,2 kg	120×70×120   590×240×390 mm	50   1400 ks

Záruky	Celní kód	Normy
2/3 roky *	39229000	ČSN EN 274

#### Technické parametry

- Závit pro připojení k sifonu 6/4 "