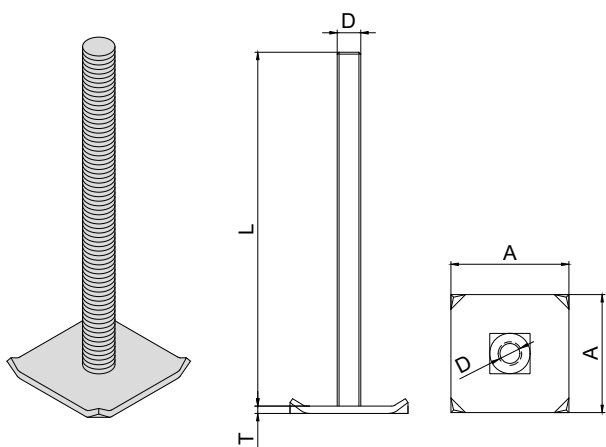


PŘÍPRAVEK PRO UPEVNĚNÍ PŘES ZĚď

FIXING KIT FOR FIXING THROUGH A WALL

Přípravek pro upevnění přes zď M8x120 mm, M10x120 mm
Fixing kit for fixing through a wall M8x120 mm, M10x120 mm



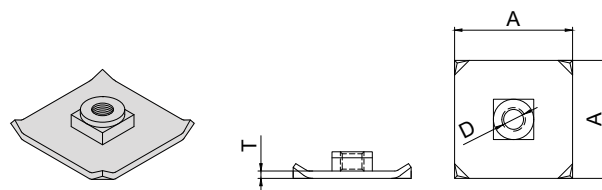
Popis:

- Přípravek je vhodný pro upevnění na příčkách, sádkartonových stěnách, bytových jádrech
- kotvení výstupy na čtyřhranné desce zabraňují protočení šroubu při utahování
- přípravek má mnohostrannou použitelnost a zaručuje bezpečné ukotvení

Description:

- fixing kit is suitable for fixing on partition walls, plasterboard walls and sanitary unit walls
- anchoring projections on a four-square plate prevent screw co-rotation during tightening
- it is of miscellaneous use and guarantees safe anchorage

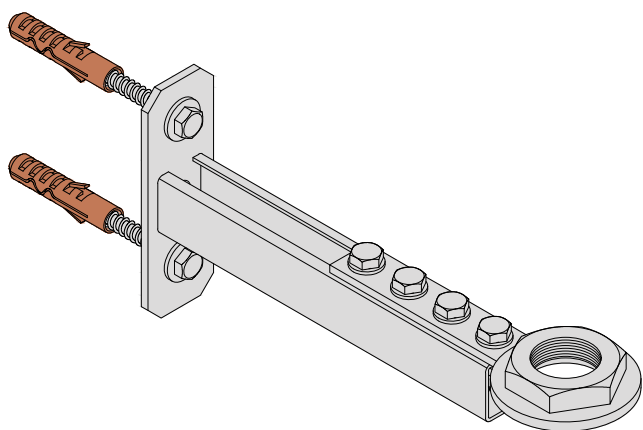
Přípravek pro upevnění přes zď M8, M10
Fixing kit for fixing through a wall M8, M10



Obj. číslo Supply No.	Název Name	A (mm)	D (mm)	L (mm)	T (mm)	Balení Package (ks/pcs)
60710121	Přípravek pro upevnění přes zď / Fixing kit for fixing through a wall / M8x120 mm	40	M8	120	2,5	25
60710122	Přípravek pro upevnění přes zď / Fixing kit for fixing through a wall / M10x120 mm	40	M10	120	2,5	25
60710124	Přípravek pro upevnění přes zď / Fixing kit for fixing through a wall / M8	40	M8	-	2,5	50
60710123	Přípravek pro upevnění přes zď / Fixing kit for fixing through a wall / M10	40	M10	-	2,5	50

SADY PRO UPEVNĚNÍ EXPANZOMATŮ 1" A 3/4"

SETS FOR EXPANSION TANKS 1" AND 3/4"



Popis:

Sada je určena pro upevnění expanzních, tlakových nádob. Obsahuje veškerý potřebný kotvicí materiál pro instalaci.

Description:

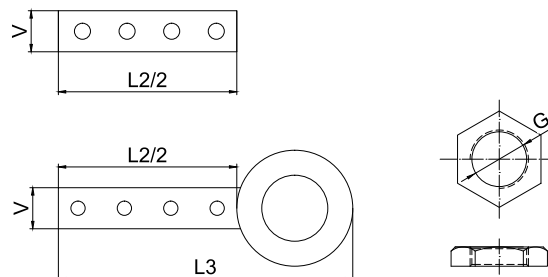
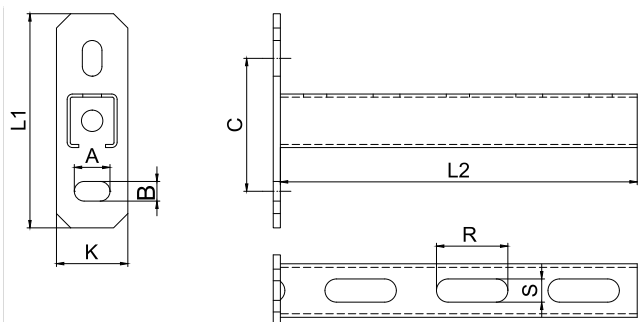
Set is intended for fixing the expansion and pressure tanks. It contains all the necessary material for anchor installation.

Souprava obsahuje:

- 4x podložka DIN125-A M8 pr. 8,4 mm
- 2x podložka DIN125-A M10 pr. 10,5 mm
- 1x matice 1"/(3/4")
- 1x konzola 28x30x1,75x200 mm
- 1x lištová spojka s okem 1"/(3/4")
- 2x hmoždinka NYLON hnědá H14
- 2x vrtut do dřeva DIN571 10x80 mm
- 4x šroub metrický DIN933 M8x25 mm

Set contains:

- 4x washer DIN125-A M8 d. 8,4 mm
- 2x washer DIN125-A M10 d. 10,5 mm
- 1x nut 1"/(3/4")
- 1x cantilever arm 28x30x1,75x200 mm
- 1x rail connector with eye 1"/(3/4")
- 2x NYLON wall plug brown H14
- 2x wood screw DIN571 10x80 mm
- 4x metric bolt DIN933 M8x25 mm



Technické údaje / Technical data:

Materiál / Material:	11373
Max. nosnost / Max. load:	0,29 kN
Max. průměr nádoby / Max. diameter of tank:	460 mm
Povrchová úprava / Surface coating:	galvanicky pozinkováno / zinc-plated

Obj. číslo Supply No.	Název Name	A x B (mm)	C (mm)	G (")	K (mm)	L1 (mm)	L2 (mm)	L3 (mm)	R x S (mm)	V (mm)	Profil Profile (mm)	Balení Package (ks/pcs)
99040001	Sada pro upevnění expanzní nádoby / Fixing kit for expansion tank / 1"	11 x 20	74,5	1"	40	120	200	165	15 x 8,5	23	28x30x1,75	1
99040002	Sada pro upevnění expanzní nádoby / Fixing kit for expansion tank / 3/4"	11 x 20	74,5	3/4"	40	120	200	165	15 x 8,5	23	28x30x1,75	1