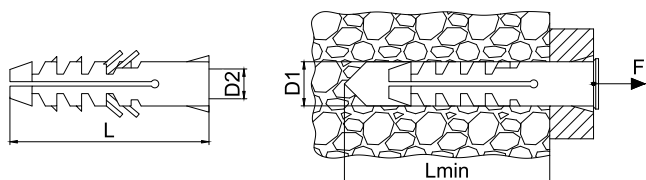
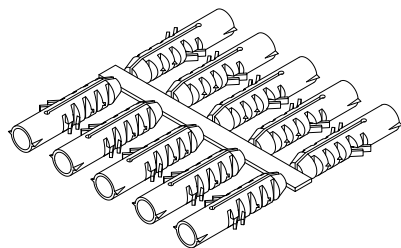


HMOŽDINKA PLASTOVÁ TYP NK - POLYPROPYLENOVÁ PLASTIC WALL PLUG, TYPE NK - POLYPROPYLENE



Popis:

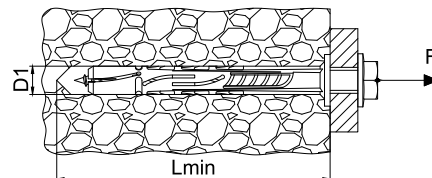
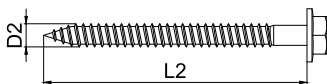
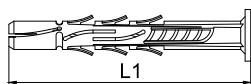
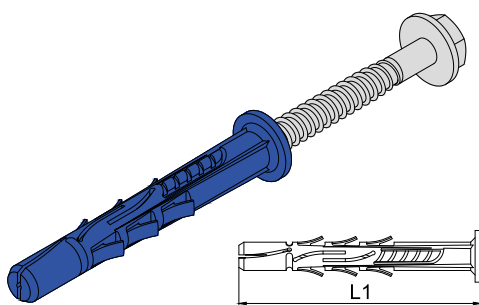
Hmoždinka typ NK je bílá polypropylénová. Je určena pro upevnění předmětů do plných stavebních materiálů. Hmoždinky jsou lisovány v plátech po deseti kusech. U tohoto typu hmoždinky víc než užité vlastnosti zákazník ocení především nižší cenu oproti hmoždinkám nylonovým.

Description:

This white plastic wall plug of a type of NK is polypropylene. It is designed for the fixing of objects into full building materials. The wall plugs are pressed in plates of 10 pieces. Rather than manufacture qualities customers will particularly appreciate lower price in comparison with nylon wall plugs.

Obj. číslo Supply No.	Název Name	D1 (mm)	D2 (mm)	F (kN)	L (mm)	Lmin (mm)	Balení Package (ks/pcs)
80900006	Hmoždinka typ NK, bílá / Wall plug type NK, white / 6	6	3 - 4	0,47	30	35	10
80900008	Hmoždinka typ NK, bílá / Wall plug type NK, white / 8	8	4 - 5	1,20	40	45	10
80900010	Hmoždinka typ NK, bílá / Wall plug type NK, white / 10	10	5 - 6	1,34	50	55	10
80900012	Hmoždinka typ NK, bílá / Wall plug type NK, white / 12	12	6 - 8	1,45	60	65	10
80900014	Hmoždinka typ NK, černá / Wall plug type NK, black / 14	14	8 - 10	-	80	85	10

HMOŽDINKA RÁMOVÁ SE ŠROUBEM FRAME WALL PLUG WITH BOLT



Doporučené zatížení v tahu / Recommended load in tensile strength

Beton C16/20 / Concrete C16/20	1,59 kN
Plná cihla 50 MPa / Solid brick 50 MPa	1,43 kN
Dutá cihla 15 MPa / Hollow brick 15 MPa	0,43 kN
Pórobeton (plynobeton) 2 MPa / Autoclaved aerated concrete 2MPa	0,14 kN

Použití:

- Vhodná pro příčné děrované cihly, podélné děrované cihly, dutinové tvárnice, vápenopískové děrované cihly, pórobeton (plynobeton), plnou pemzu, beton, lehčený beton, vápenopískové plné cihly, plné cihly, plně přepálanové cihly, pemzové plné cihly, pemzové dutinové tvárnice, přírodní kámen a další stavební hmoty s nízkou pevností tlaku.

Oblasti použití:

- Fasády (nosná konstrukce ze dřeva): kotvení latí, trámů a rámu, převážně na vnějších stěnách staveb.
- Fasády (nosná konstrukce z kovu): kotvení kovových konзол, držáků, nosných drážek na vnějších stěnách staveb.
- Střeška: kotvení latí, trámů a fošen, např. na krajích střechy.
- Částečně stejné použití jako na fasádách.
- Ocelová konstrukce: kotvení úhelníků, kolejnic, profilů, rámu na vnitřní a vnější straně.
- Vnitřní stavba: kotvení latí, trámů, kovových úhelníků apod., zejména uvnitř stavby.
- Okna kotvení úhelníků a profilů pro přímou montáž oken nebo nosné konstrukce.
- Ostatní stavební díla: kotvení různých dřevěných, plastových a kovových částí jako konzol topných těles, závěsných skříněk, stěnových kabelových drážek, regálů, příchytek izolačních materiálů a kolejnic pro tepelné izolační systémy (WDVS).

Montážní pokyny:

- U příčné děrovaných cihel se použije pouze rotační vrtání (bez přiklepu).

Use:

- Suitable for hollow clay blocks, horizontal coring blocks, hollow shaped bricks, lime-sand perforated bricks, porous concrete (gas concrete), full pumice, concrete, cellular concrete, lime-sand solid bricks, solid bricks, full burnt bricks, full pumice bricks, pumice hollow shaped bricks, stone and other building materials with low compression strength.

Field of use:

- Facades (brandreth): anchorage of laths, beams and frames, particularly on outside construction walls.
- Facades (metal construction): anchorage of metal brackets, holders, supporting grooves on outside construction walls.
- Roof: anchorage of laths, beams and planks, e.g. on roof edges.
- Partially same use as on facades.
- Steel structures: anchorage of steel angles, rails, profiles and frame both inside and outside.
- Interior construction: anchorage of laths, beams, metal angle bars, etc. particularly inside the construction.
- Windows: anchorage of steel angles and profiles for direct mounting of windows or supporting structures.
- Other structures: anchorage of various wood, plastic and metal parts such as brackets of heaters, wall cabinets, wall cable channels, racks, clips of insulation materials and rails for heat insulation systems (WDVS).

Mounting procedure:

- Use rotary drilling only with hollow clay bricks (without impact)

Obj. číslo Supply No.	Název Name	D1 (mm)	D2 (mm)	L1 (mm)	L2 (mm)	Lmin (mm)	Velikost Size (mm)	Velikost hlavy / TORX Head size / TORX	Balení Package (ks/pcs)
80461080	Rámová hmoždinka s límcem typ FFs / Frame wall plug with collar type FFs / 10x80mm + vrut 6hr. hex 13/TORX 40	10	7	80	89	70	10x80	13 / T40	50
80461100	Rámová hmoždinka s límcem typ FFs / Frame wall plug with collar type FFs / 10x100mm + vrut 6hr. hex 13/TORX 40	10	7	100	109	70	10x100	13 / T40	25
80461120	Rámová hmoždinka s límcem typ FFs / Frame wall plug with collar type FFs / 10x120mm + vrut 6hr. hex 13/TORX 40	10	7	120	129	70	10x120	13 / T40	25
80461140	Rámová hmoždinka s límcem typ FFs / Frame wall plug with collar type FFs / 10x140mm + vrut 6hr. hex 13/TORX 40	10	7	140	149	70	10x140	13 / T40	25
80461160	Rámová hmoždinka s límcem typ FFs / Frame wall plug with collar type FFs / 10x160mm + vrut 6hr. hex 13/TORX 40	10	7	160	169	70	10x160	13 / T40	25
80461200	Rámová hmoždinka s límcem typ FFs / Frame wall plug with collar type FFs / 10x200mm + vrut 6hr. hex 13/TORX 40	10	7	200	209	70	10x200	13 / T40	25
80461240	Rámová hmoždinka s límcem typ FFs / Frame wall plug with collar type FFs / 10x240mm + vrut 6hr. hex 13/TORX 40	10	7	240	249	70	10x240	13 / T40	25
80461300	Rámová hmoždinka s límcem typ FFs / Frame wall plug with collar type FFs / 10x300mm + vrut 6hr. hex 13/TORX 40	10	7	300	309	70	10x300	13 / T40	25