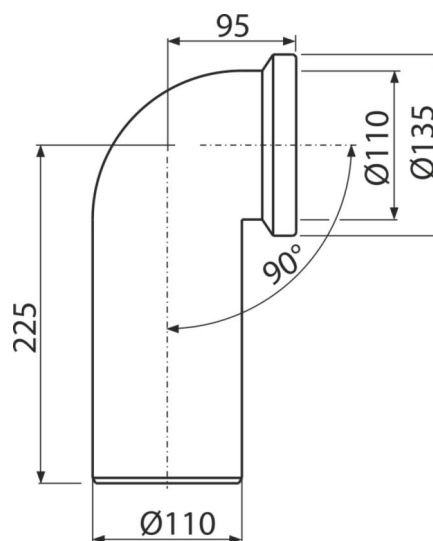


A90-90

Dopojení k WC – koleno 90°



Použití

Pro připojení WC na odpadní potrubí

Vlastnosti

- Materiál: polypropylen
- Napojení na odpad Ø110 mm
- Sklon pod úhlem 90°

Rozsah dodávky

- Koleno
- Těsnění

Objednávací kód, Logistické informace

Kód	EAN	Hmotnost (kus balení paleta)	Rozměr (kus balení)	Množství (balení paleta)
A90-90	8594045931846	0,41 4,92 98,7 kg	260×110×150 590×430×390 mm	12 192 ks

Záruky 2/2 roky *	Celní kód 39174000
-----------------------------	------------------------------