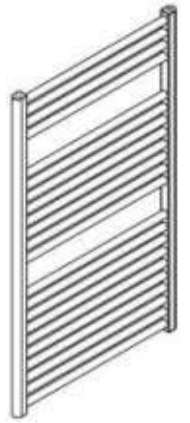


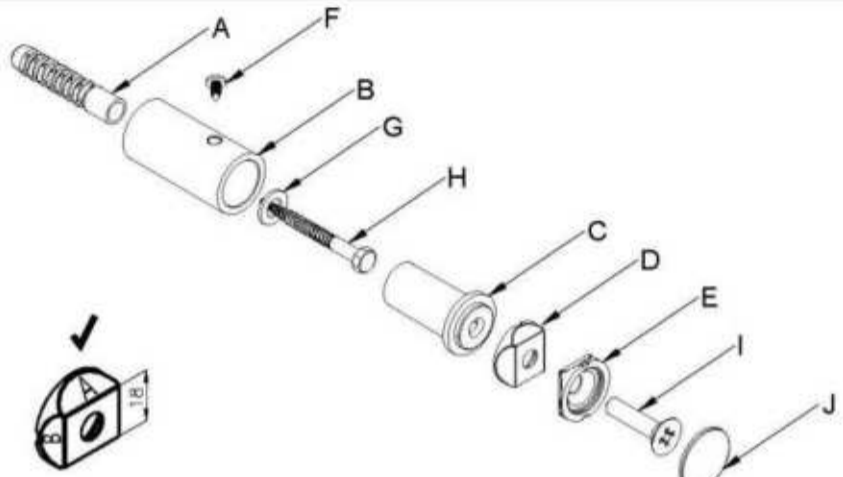


DLIN07300500SK01-0101

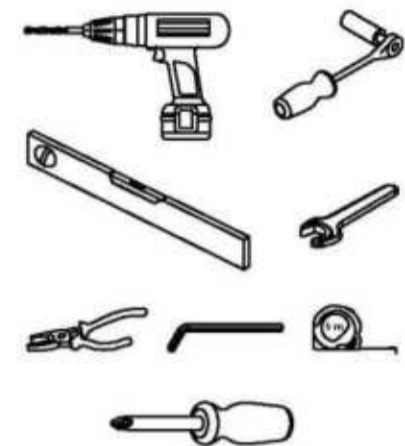

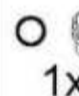

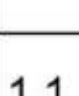







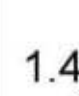







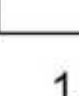






















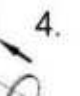







H	L	A	B	C	D	E	F	G
730	500	170	635	95	80	95	75-85	93-103
I	J	K	M	N	O	P		
58-68	-	min.100	459	-	-	-		

6.6	kg
4.2	l
347	W



A 3x 10x50	B 3x	C 3x	D 3x	E 3x
F 3x	G 3x	H 3x M6x60	I 3x M8x35	J 3x

1.1

1.2

1.3

1.4

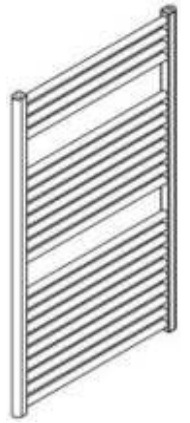
1.5

1.6

1.7

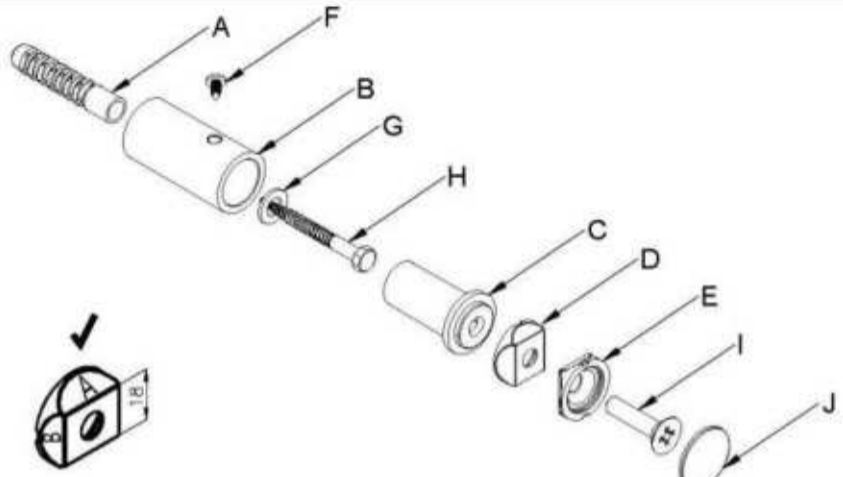


DLIN07300600SK01-0101

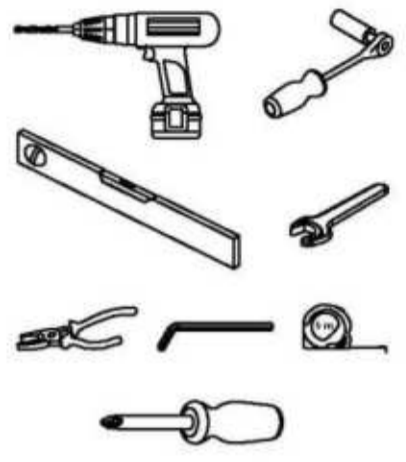

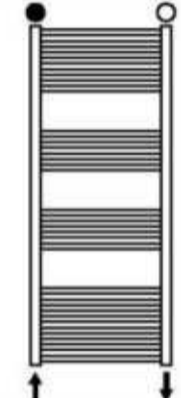
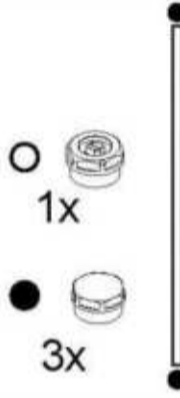
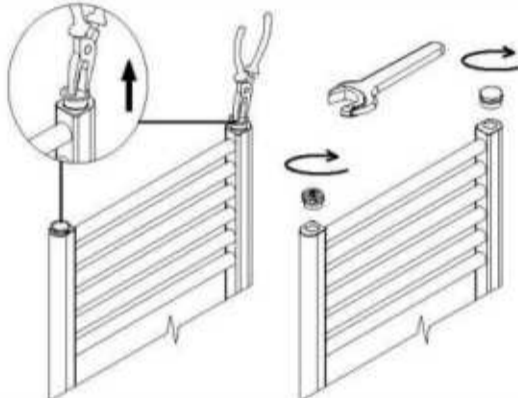
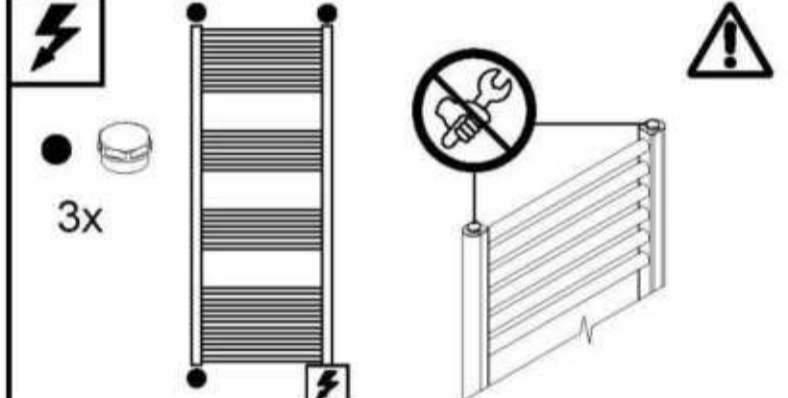


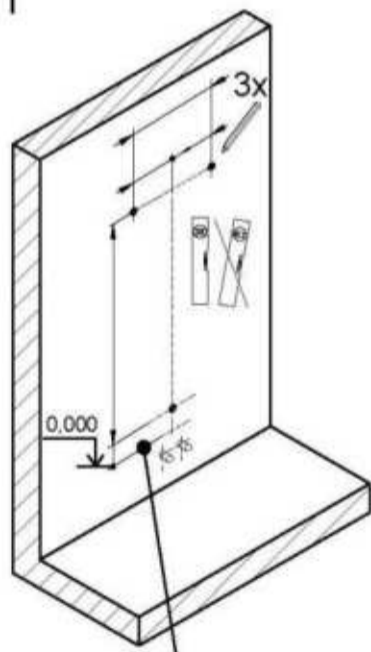
H	L	A	B	C	D	E	F	G
730	600	220	635	95	80	95	75-85	93-103
I	J	K	M	N	O	P		
58-68	-	min.100	559	-	-	-		

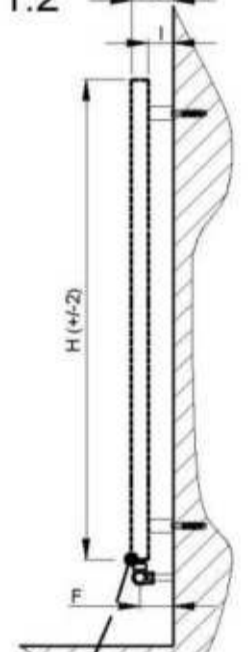
7.7	kg
4.8	l
406	W

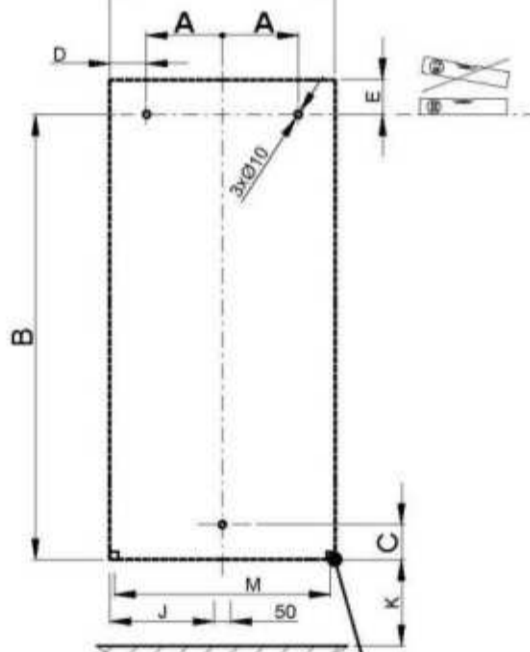


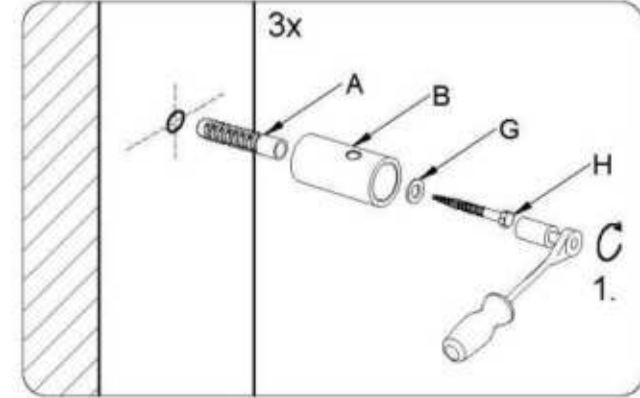
A 3x 10x50	B 3x	C 3x	D 3x	E 3x
F 3x	G 3x	H 3x M6x60	I 3x M8x35	J 3x

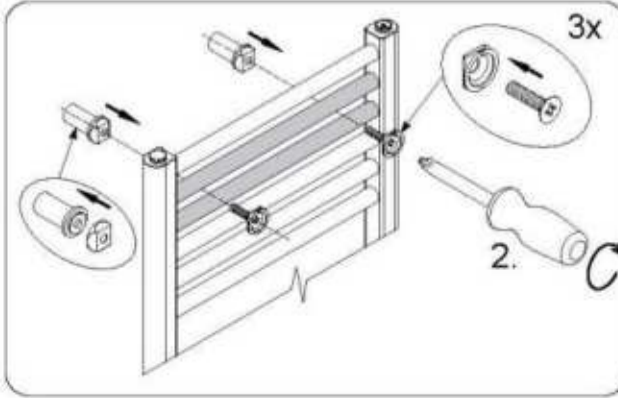







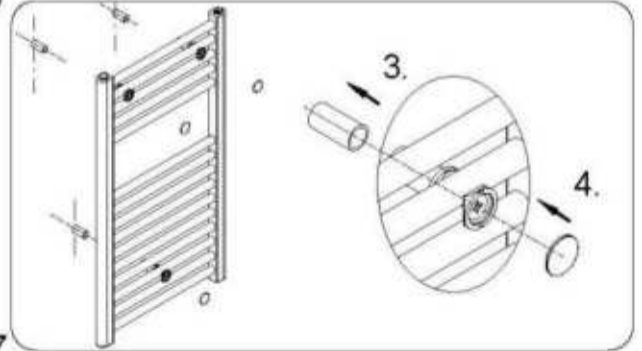
1.1 

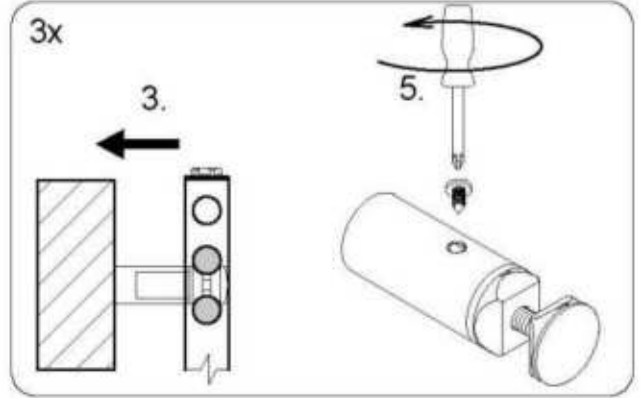
1.2 

1.3 

1.4 

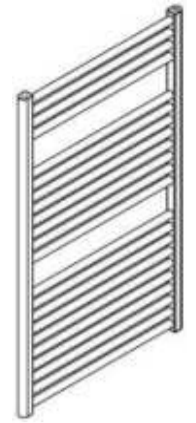
1.5 

1.6 

1.7 

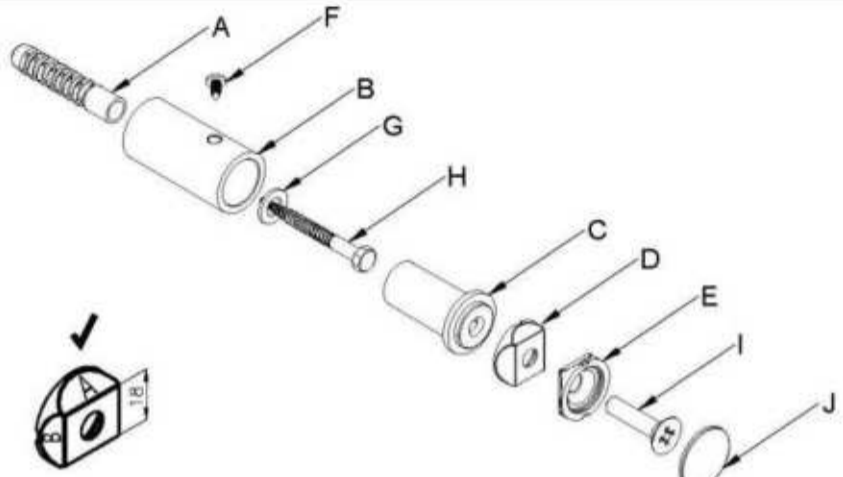


DLIN11800500SK01-0101

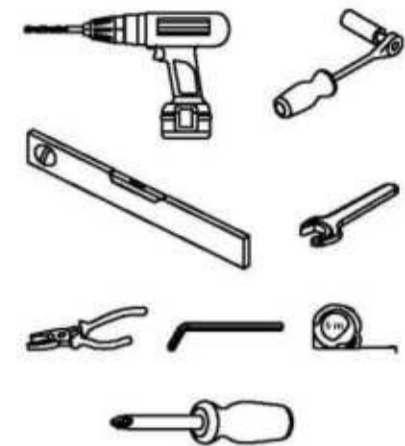

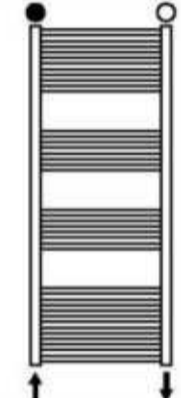
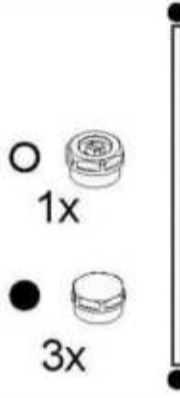
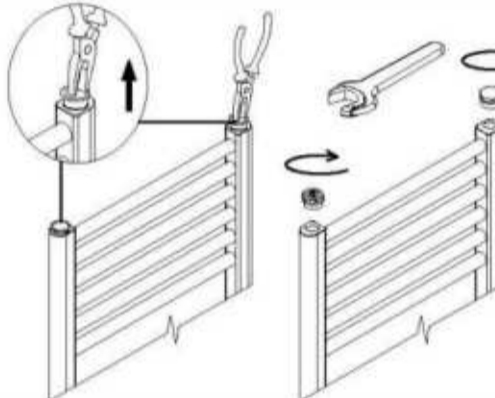
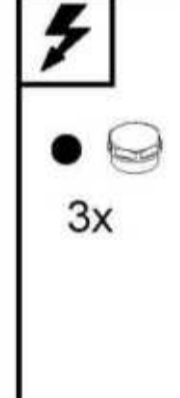



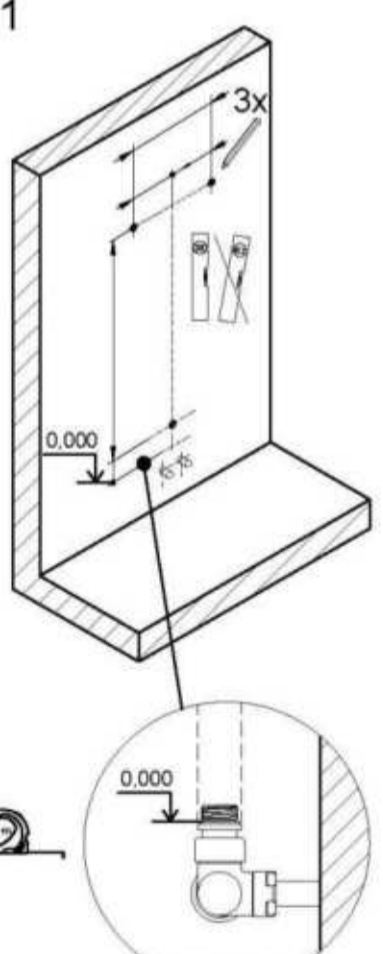
H	L	A	B	C	D	E	F	G
1180	500	170	1085	95	80	95	75-85	93-103
I	J	K	M	N	O	P		
58-68	-	min.100	459	-	-	-		

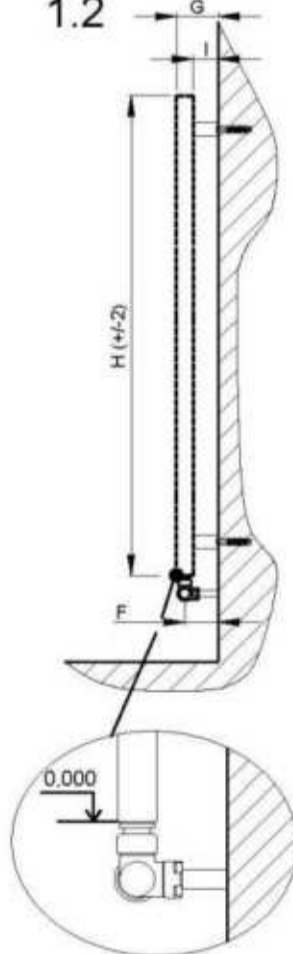
10.5	kg
6.6	l
546	W

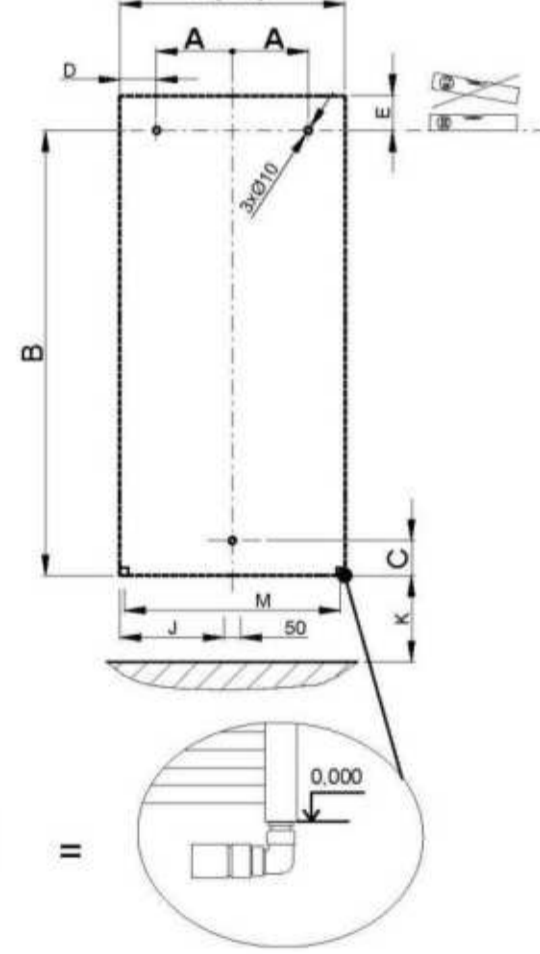


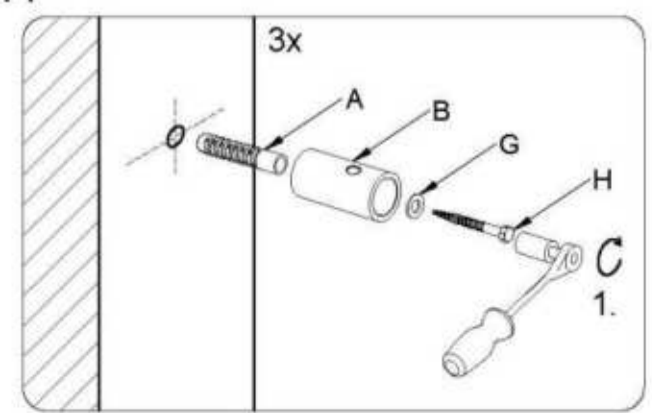
A 3x 10x50	B 3x	C 3x	D 3x	E 3x
F 3x	G 3x	H 3x M6x60	I 3x M8x35	J 3x

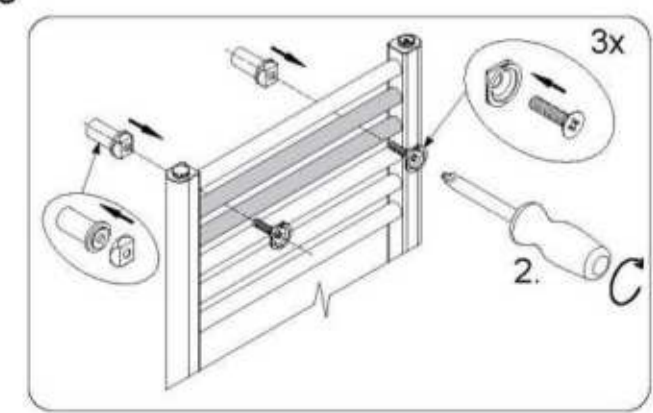








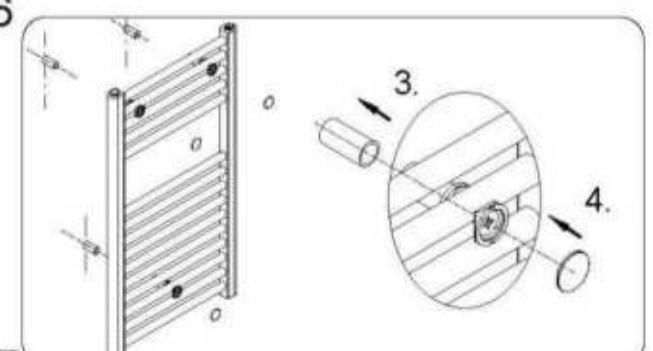
1.1 

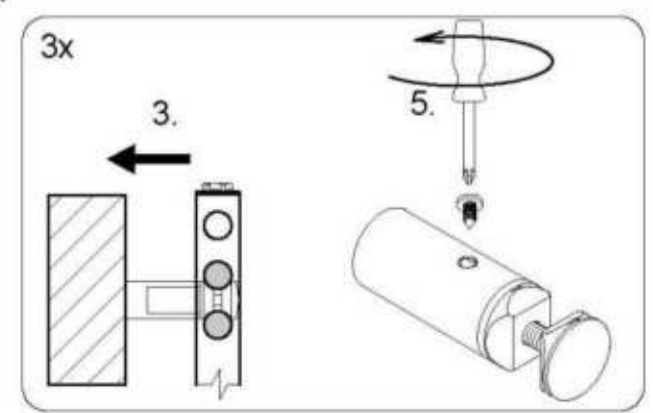
1.2 

1.3 

1.4 

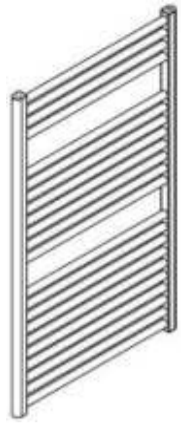
1.5 

1.6 

1.7 

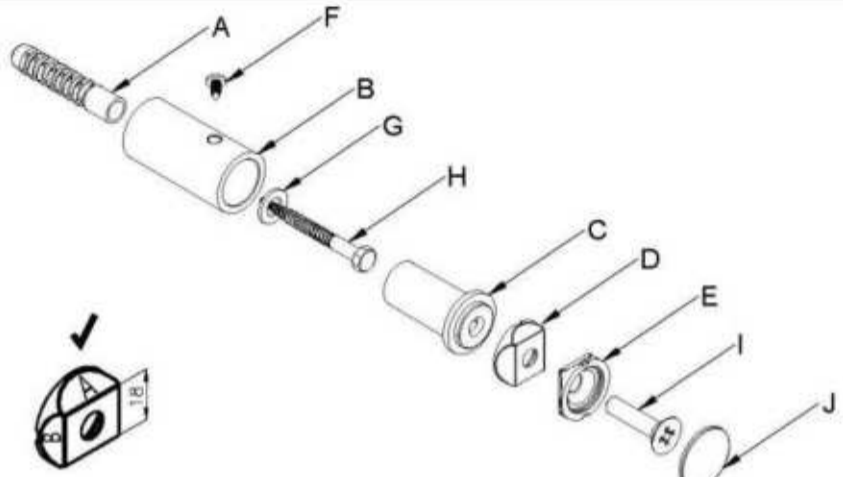


DLIN11800600SK01-0101

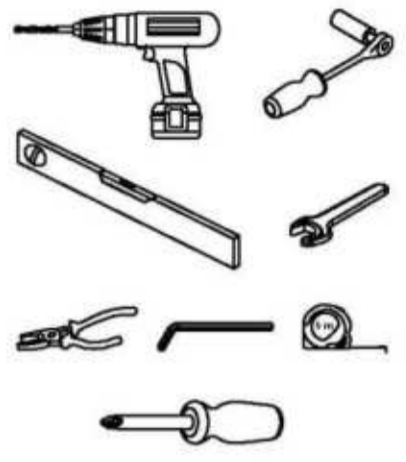

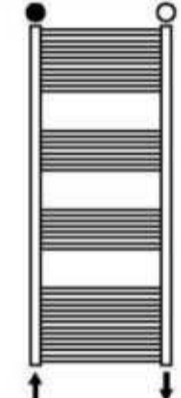
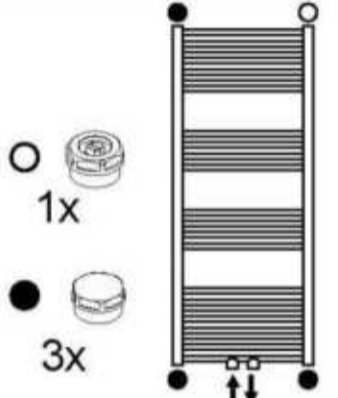
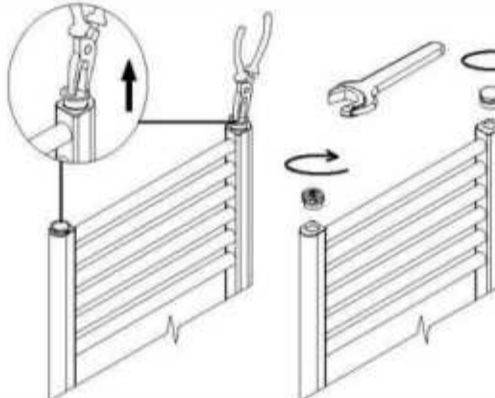
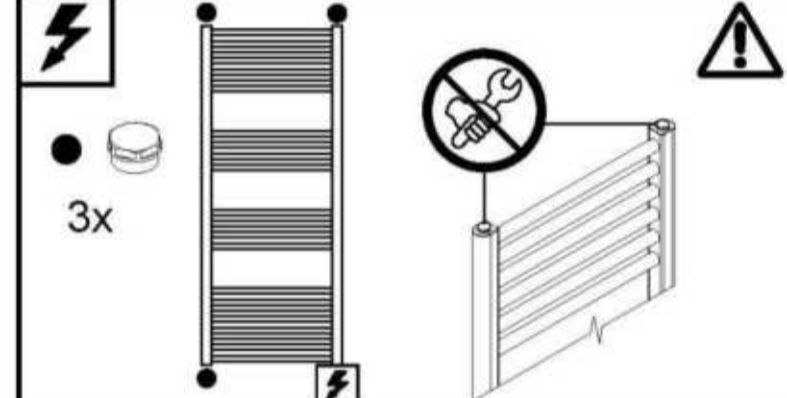


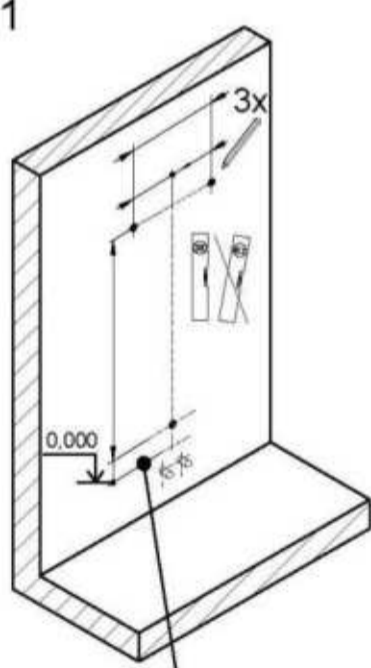
H	L	A	B	C	D	E	F	G
1180	600	220	1085	95	80	95	75-85	93-103
I	J	K	M	N	O	P		
58-68	-	min.100	559	-	-	-		

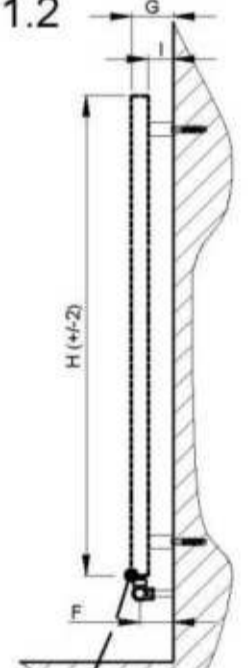
12.1	kg
7.6	l
638	W

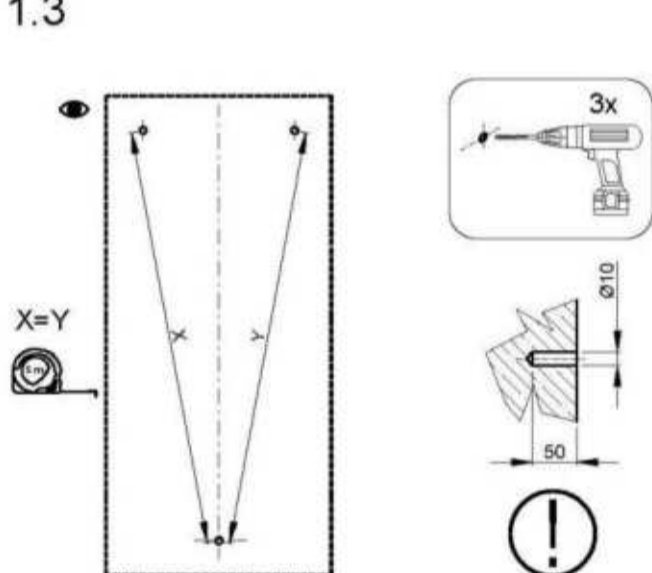


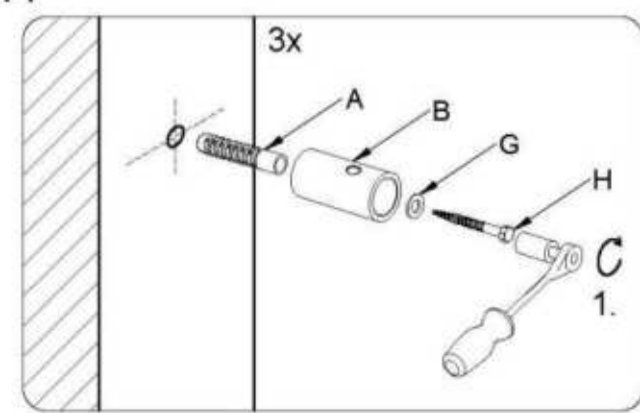
A 3x 10x50	B 3x	C 3x	D 3x	E 3x
F 3x	G 3x	H 3x M6x60	I 3x M8x35	J 3x

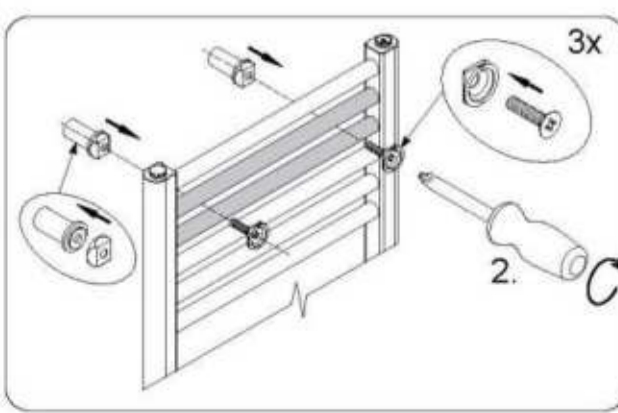







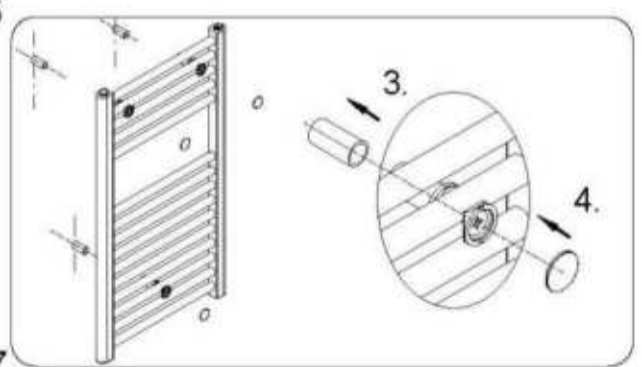
1.1 

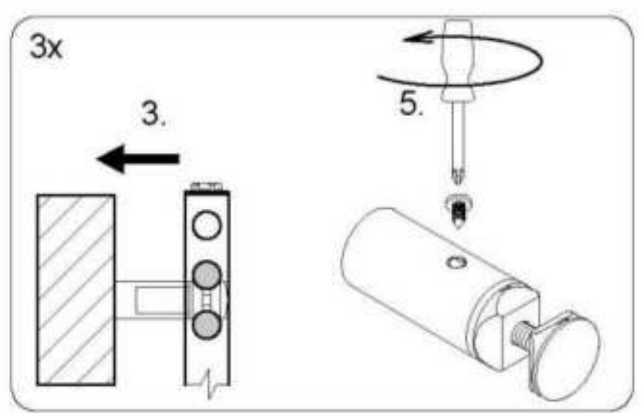
1.2 

1.3 

1.4 

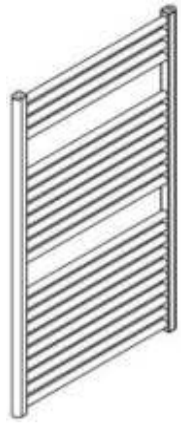
1.5 

1.6 

1.7 

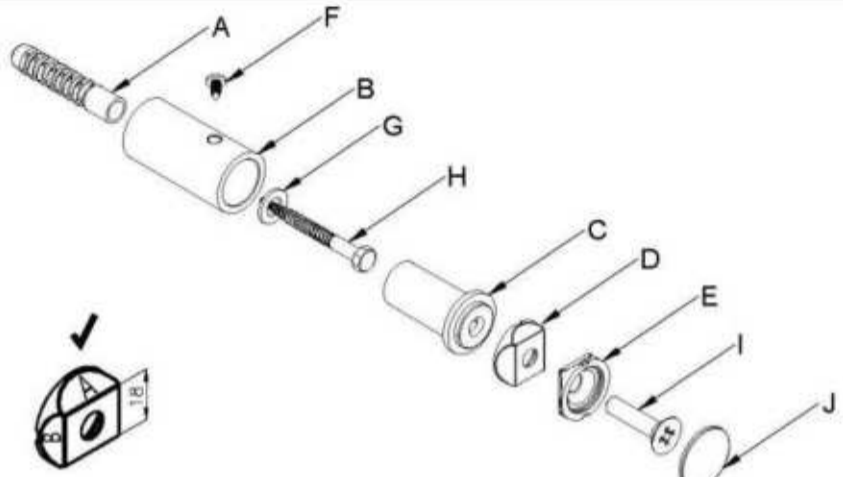


DLIN17650500SK01-0101

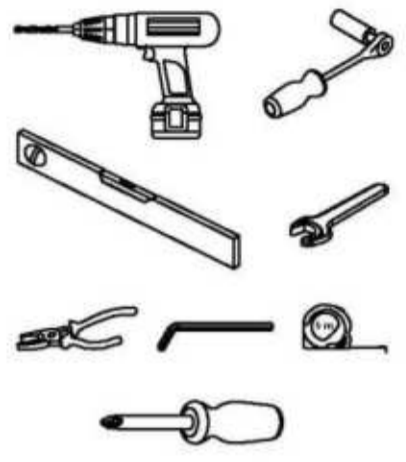




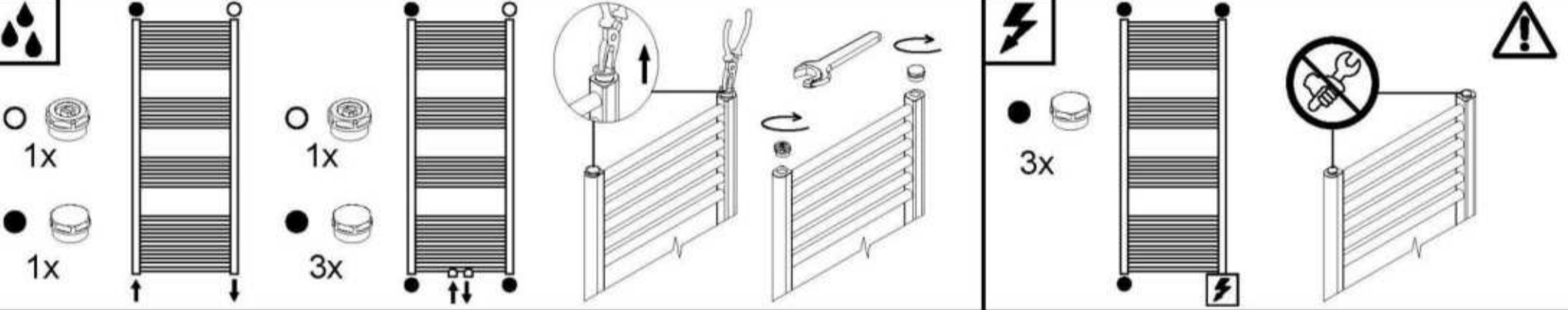
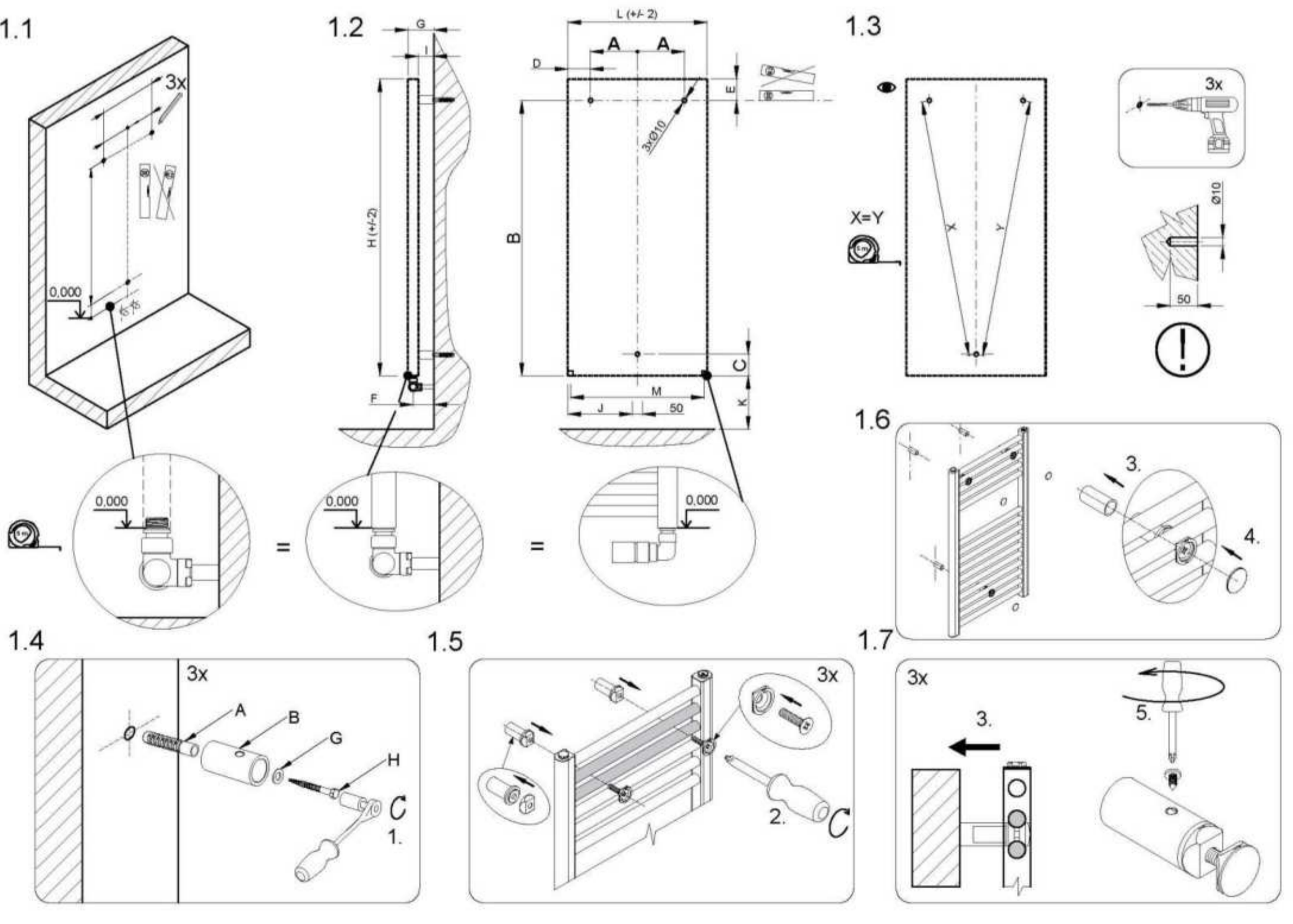


H	L	A	B	C	D	E	F	G
1765	500	170	1670	95	80	95	75-85	93-103
I	J	K	M	N	O	P		
58-68	-	min.100	459	-	-	-		

15.6	kg
9.9	l
836	W



A 3x 10x50	B 3x	C 3x	D 3x	E 3x
F 3x	G 3x	H 3x M6x60	I 3x M8x35	J 3x

1.1 Wall marking and drilling. Dimensions: 0,000, 5, 3x.

1.2 Head assembly dimensions: G, H(+2), F, A, B, L(+2), D, E, C, J, M, 50, K.

1.3 Mounting the head assembly to the wall. Dimensions: X=Y, 50, Ø10.

1.4 Attaching the radiator head to the wall using screws A, B, G, H, C.

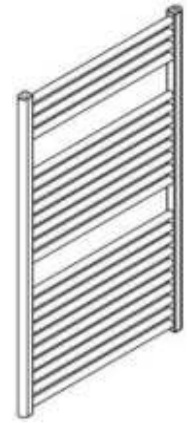
1.5 Attaching the radiator head to the wall using screws A, B, G, H, C.

1.6 Attaching the radiator head to the wall using screws A, B, G, H, C.

1.7 Final assembly and adjustment. Dimensions: 3x, 5.

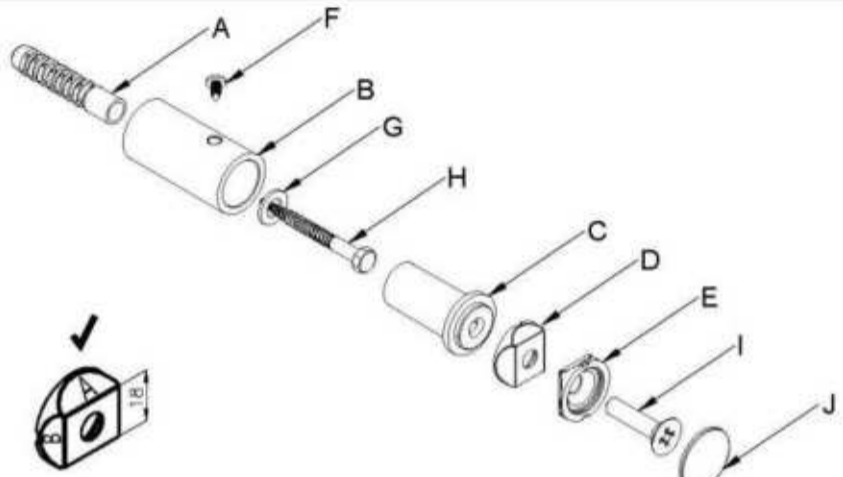


DLIN17650600SK01-0101

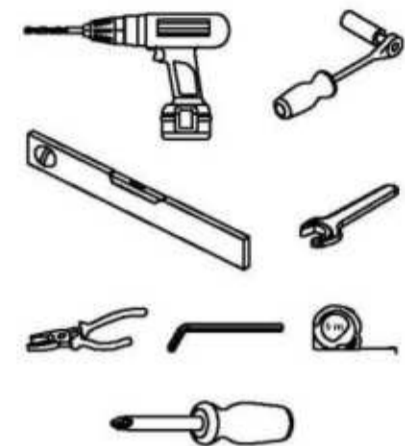

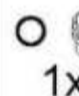

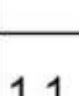







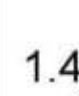







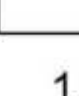






















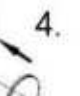







H	L	A	B	C	D	E	F	G
1765	600	220	1670	95	80	95	75-85	93-103
I	J	K	M	N	O	P		
58-68	-	min.100	559	-	-	-		

18.1	kg
11.4	l
976	W



A 3x 10x50	B 3x	C 3x	D 3x	E 3x
F 3x	G 3x	H 3x M6x60	I 3x M8x35	J 3x

1.1

1.2

1.3

1.4

1.5

1.6

1.7

