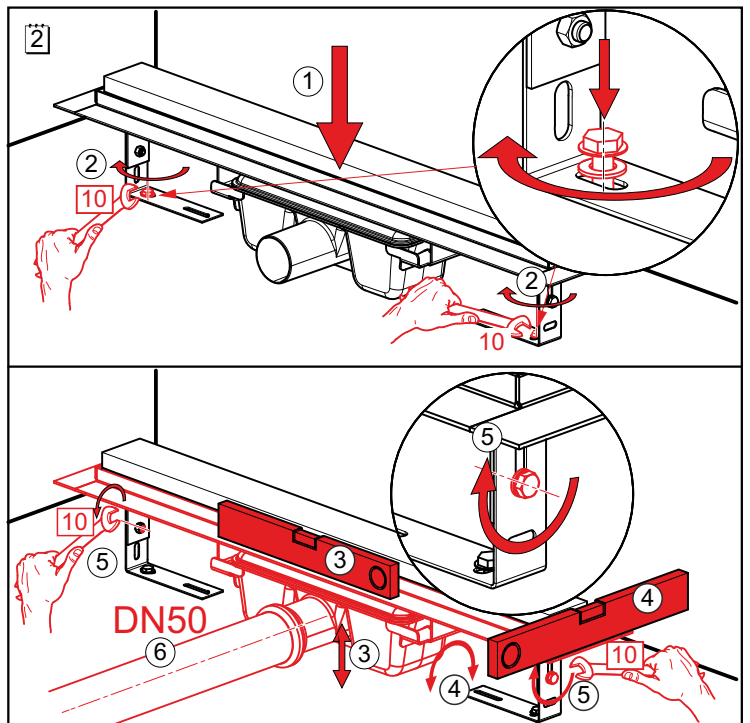
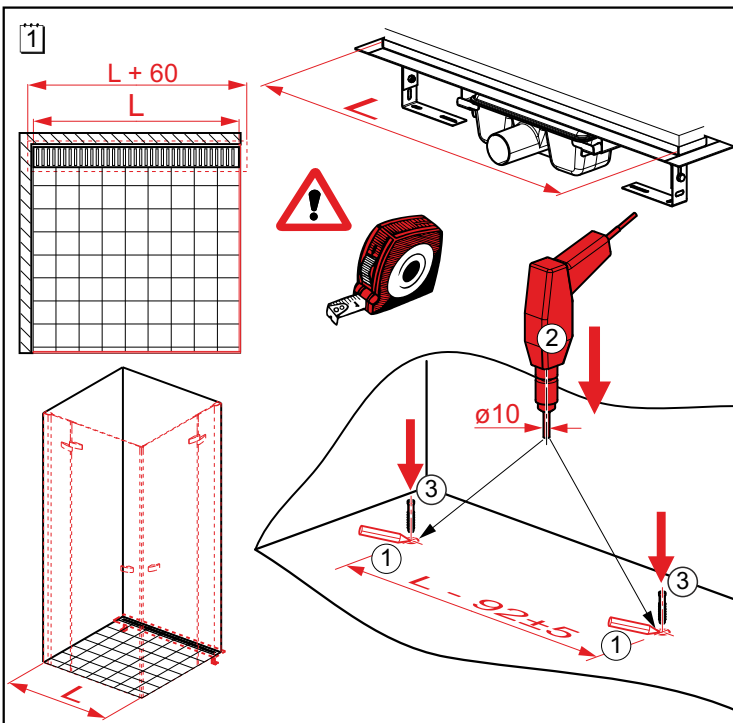
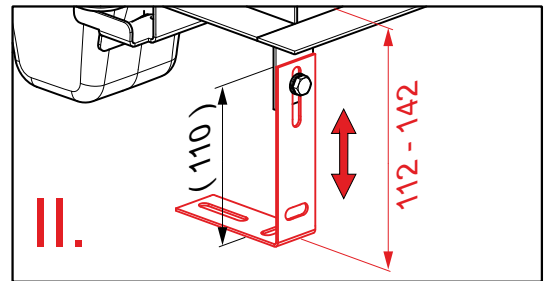
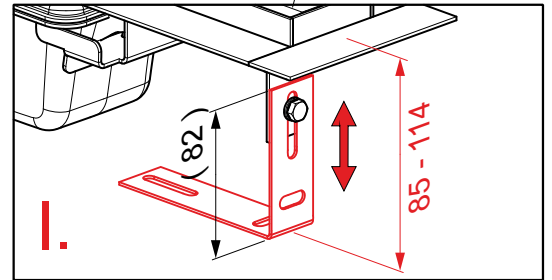
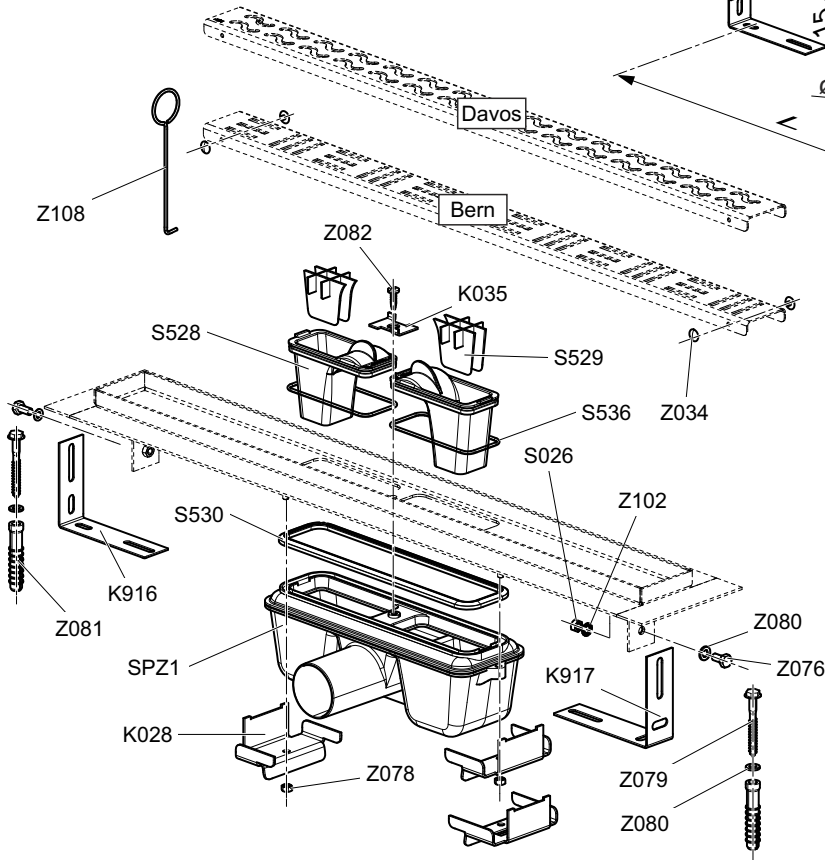
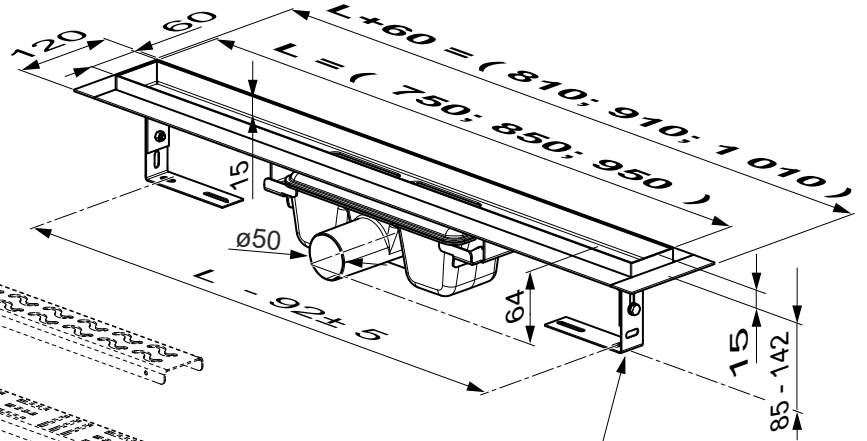
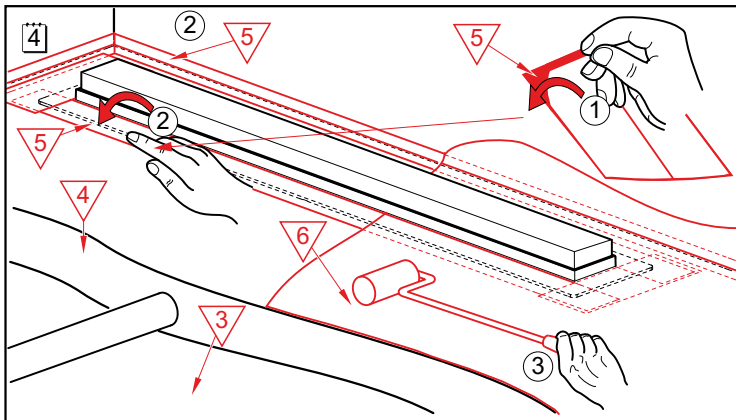
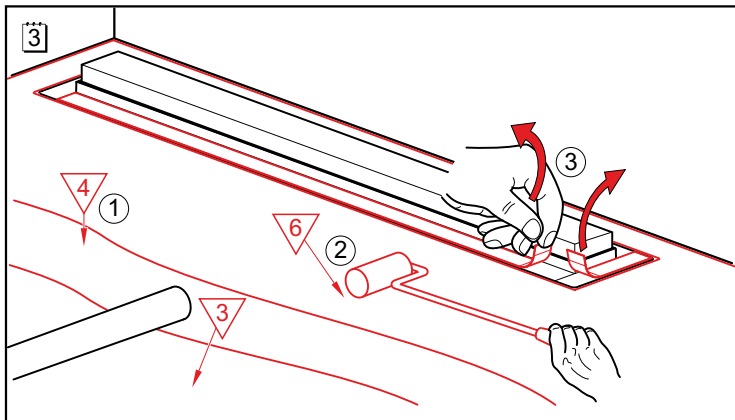


Sprchový žlab s okrajem 750mm nerez
Sprchový žlab s okrajom 750 mm nerez

R-750
R-850
R-950

Náhradní díly:
Náhradné diely:



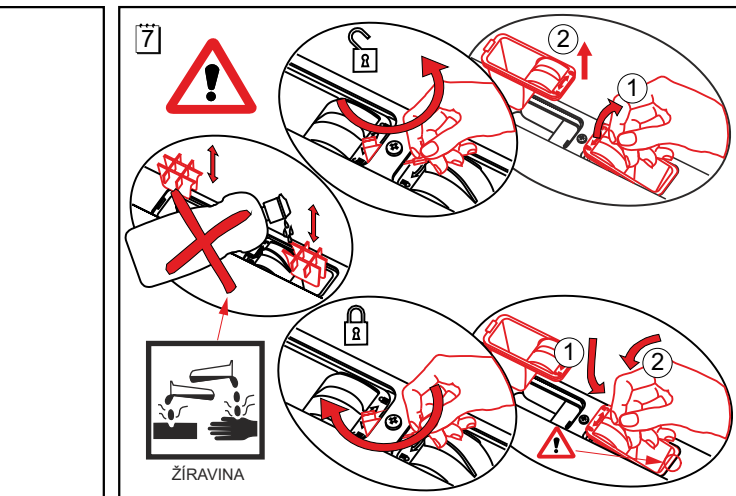
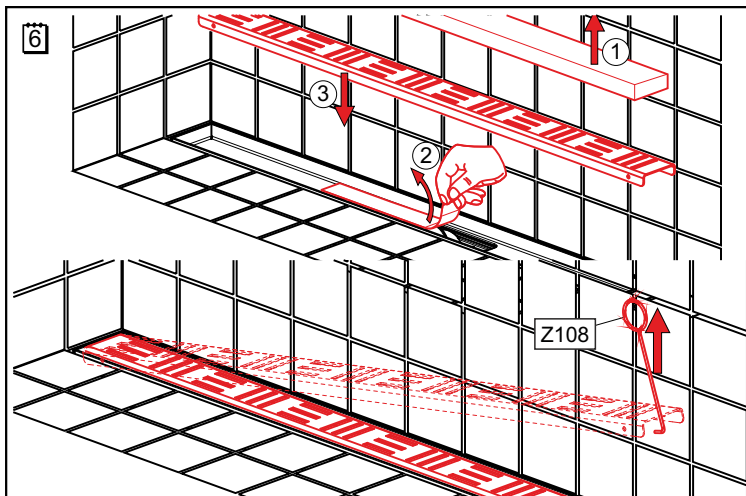


5

1 - Žlab	1 - Žlab
2 - Sifón	2 - Sifón
3 - Podkladní beton	3 - Podkladový beton
4 - Vrchní beton	4 - Vrchný beton
5 - Hydroizolační páska	5 - Hydroizolačná páska
6 - Hydroizolační hmota	6 - Hydroizolačná hmota
7 - Lepidlo	7 - Lepidlo
8 - Dlažba	8 - Dlažba
9 - Flexibilní výplň	9 - Flexibilná náplň

**Žlab musí být napojen na uzemnění !
Žlab musí byť napojený k uzemneniu !**

**Před betonáží je nutno provést test těsnosti !
Pred betonážou je nutné urobiť skúšku tesnosti !**



Záruční list - Záručný list

Záruční doba na výrobek je 25 let.
Záruční doba na výrobek je 25 rokov.

Datum prodeje:
Dátum predaja:

Razítko prodejce:
Razítko predajca:

Distributor: Richter + Frenzel, s.r.o.

Distribútor: U Technoplynu 1572
198 00 Praha-Kyje

Tel: +420 220 301 301
Operátor: +420 220 301 111
Email: praha@richter-frenzel.cz
WWW: http://www.r-f.cz

Výrobce: **Alca plast, s. r. o.**, Bratislavská 2846, 690 02 Breclav, Česká republika
Výrobca: Tel.: +420 519 326 499, +420 519 323 456 – prodej CR
Tel.: +420 519 361 641 – export, Fax: +420 519 330 621
e-mail: alcaplast@alcaplast.cz, www.alcaplast.cz

ZÁRUČNÍ PODMÍNKY

Tyto záruční podmínky byly zpracovány dle Občanského zákoníku / právních předpisů ČR a vztahují se na zboží, jehož neshody s kupní smlouvou či vady byly uplatněny v záruční době. Délka záruky je uvedena u zboží v záručním listu, v ostatních případech platí záruka 2 roky ode dne zakoupení zboží.

Zákazník (kupující, montážní firma nebo koncový majitel) je povinen prohlédnout zboží bezprostředně po jeho převzetí. Pozdější reklamace mechanického poškození výrobku nebo neúplného balení již není možné uznat.

Případnou záruku řeší zákazník s prodejcem, u kterého zboží zakoupil nebo s odbornou montážní firmou, která mu výrobek instalovala.

Výrobky instalované do stavby (moduly, žlaby, sifony atd.) musí být instalovány tak, aby byl umožněn servis a údržba (například servisní otvor u vany), jinak nebudou hrazeny náklady spojené s poškozením obkladů, dlažby nebo jiného zařízení, které vzniknou při nerespektování těchto pravidel.

Nárok na uplatnění záruky poskytované výrobcem zaniká:

- ztrátou záručního listu, pokud nebyl vystaven, tak dokladu o koupi
 - vypršela-li u reklamovaného zboží záruční doba
 - porušením ochranných pečetí a nálepek, pokud na výrobku jsou
 - neodbornou montáží
 - poškozením zboží při přepravě (tyto škody je nutné řešit přímo s dopravcem)
 - používáním zboží v podmínkách, které neodpovídají svojí teplotou, prašností, vlhkostí, chemickými a mechanickými vlivy prostředí, obvyklými pro daný výrobek
 - neodbornou instalací, zacházením, obsluhou, nebo zanedbáním péče o zboží
 - bylo-li zboží poškozeno nadměrným zatěžováním nebo používáním v rozporu s podmínkami uvedenými v návodu, v dokumentaci nebo všeobecnými zásadami
- Nárok na uplatnění v rámci rozšířené záruky zaniká:
- nebyl-li záruční list potvrzen odbornou montážní firmou.
 - při předložení pouze dokladu o koupi platí standardní záruka 24 měsíců
 - záruka se nevztahuje na opotřebené věci způsobené jejím obvyklým užíváním
 - rozšířené záruční podmínky se netýkají vyměnitelných pryzových dílců a dílců, které podléhají provoznímu opotřebení