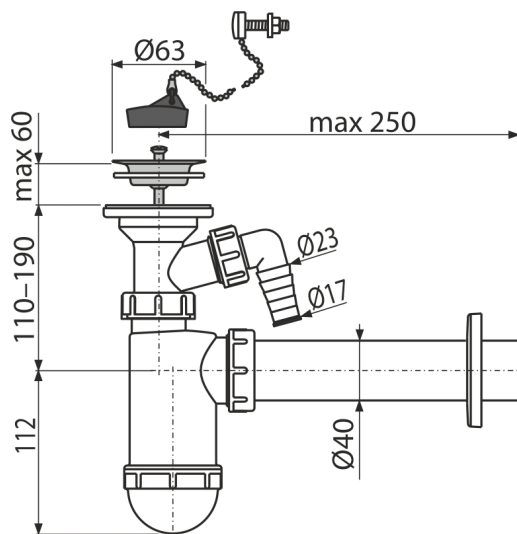


A41PR

Sífon umyvadlový DN40 s přípojkou a nerezovou mřížkou DN63, řetízek



Použití

Pro umyvadlo

Vlastnosti

- Materiál: polypropylen
- Napojení na odpadní trubku Ø40 mm
- S přípojkou pro pračku nebo myčku nádobí

Rozsah dodávky

- Nerezová mřížka výpusti
- Rozeta plastová
- Tělo sífonu s přípojkou
- Zátka z PVC s řetízkiem

Objednací kód, Logistické informace

Kód	EAN	Hmotnost (kus balení paleta)	Rožměr (kus balení)	Množství (balení paleta)
A41PR	8595580557539	0,31 6,29 196,1 kg	270×90×190 590×240×390 mm	20 560 ks

Záruky

2/3 roky *

Celní kód

39229000

Normy

ČSN EN 274

Technické parametry

- Přípojka na hadici 17-23 mm
- Průtok 57 l/min
- Tepelný atest 95 °C
- Zápachová uzávěra 58 mm