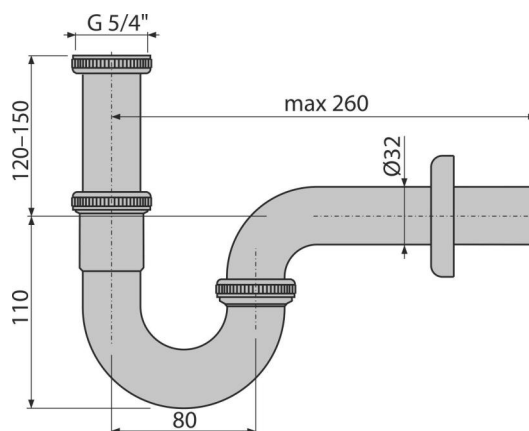


## A4320

Sifon umyvadlový „U“ DN32 s převlečnou maticí 5/4", kov



## Použití

Pro umyvadlo

## Vlastnosti

- Materiál: mosaz s chromovou povrchovou úpravou
- Napojení na odpadní trubku Ø32 mm
- Zvýšená odolnost proti poškrábání

## Rozsah dodávky

- Matice pro připojení umyvadlové výpusti 5/4"
- Rozeta kovová
- Tělo sifonu

## Objednací kód, Logistické informace

Kód	EAN	Hmotnost (kus   balení   paleta)	Rozměr (kus   balení)	Množství (balení   paleta)
A4320	8595580518677	0,32   6,33   197,1 kg	350x120x43   590x390x240 mm	20   560 ks

Záruky	Celní kód	Normy
2/3 roky *	74182000	ČSN EN 274

## Technické parametry

- Průtok 36 l/min
- Tepelný atest 95 °C
- Zápachová uzávěra 62 mm