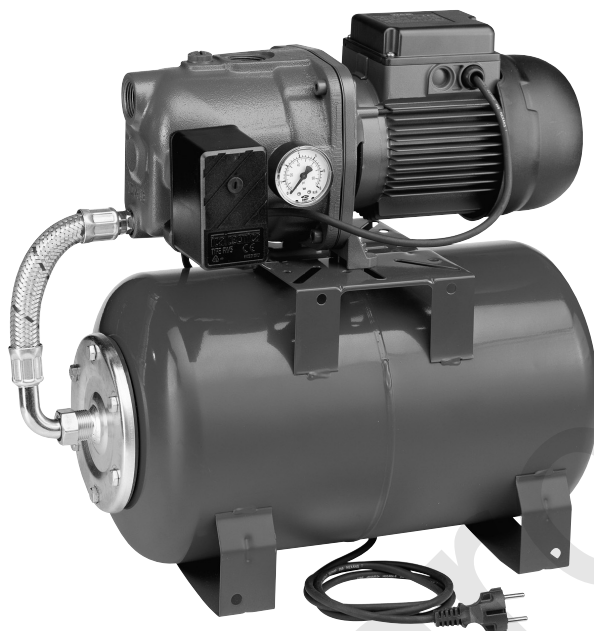


AQUAJET

AUTOMATICKÉ SAMONASÁVACÍ
VODÁRNY



CE

VŠEOBECNÉ ÚDAJE

Použití

Automatické jednofázové samonasávací vodárny s vynikající sací schopností. Jsou určeny především pro zásobování domácností, ideální pro použití v drobných zemědělských a zahradnických systémech, v průmyslových službách, pro systémy mytí a hobby.

Jsou charakterizovány použitím samonasávacího čerpadla JET, které může pracovat i s vodou obsahující vzduch, nebo rozpuštěné plyny.

Sestava je složena z nádrže o objemu 20 litrů s butylovým vakem se soupravou pro propojení s čerpadlem, tlakového spínače pro automatický provoz, manometru a kompletního čerpadla JET se zabudovanou ochranou proti nadměrnému oteplení vinutí elektromotoru s kompletním elektrickým připojením. Vše sestaveno a připraveno k montáži.

Konstrukce čerpadla

Jedná se o odstředivé čerpadlo s jedním oběžným kolem a vestavěným ejektorem. Oběžné kolo, difuzor i ejektor jsou z technopolymeru. Těleso čerpadla je litinové, mezikus a plášť motoru jsou z tlakově litého hliníku, Mezistěna ucpávky a hřídel motoru jsou nerezové. Těsnění hřídele zajišťuje uhlík/keramická mechanická ucpávka.

Konstrukce motoru

Motor je jednofázový, asynchronní, uzavřený, v provedení s trvale připojeným vestavěným kondenzátorem, se zabudovanou ochranou vinutí proti nadměrnému oteplení, nuceně chlazený okolním vzduchem. Hřídel je uložena v masivních kuličkových ložiskách s trvalou tukovou náplní, která zajišťují tichý chod a dlouhou životnost.

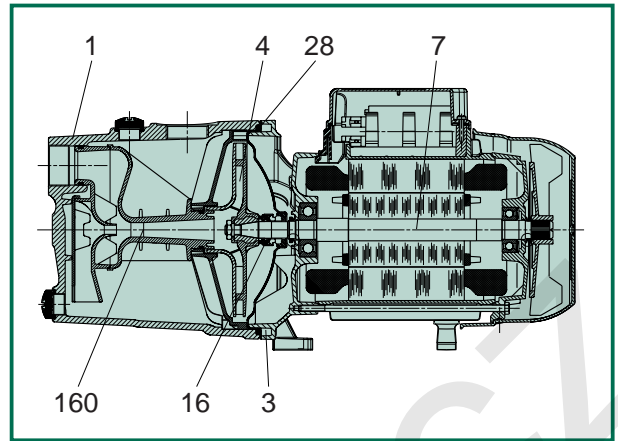
Stupeň krytí motoru:	IP 44
Stupeň krytí svorkovnice:	IP 55
Třída izolace:	F
Jmenovité napájecí napětí:	jednofázové 220 - 240 V / 50 Hz

Konstrukce nádrže

Horizontální provedení s butylovým vakem. Nádrž je uzavřena přívodní přírubou, opatřena vzduchovým ventilem, patkami a základnou pro upevnění čerpadla.

TECHNICKÉ PARAMETRY

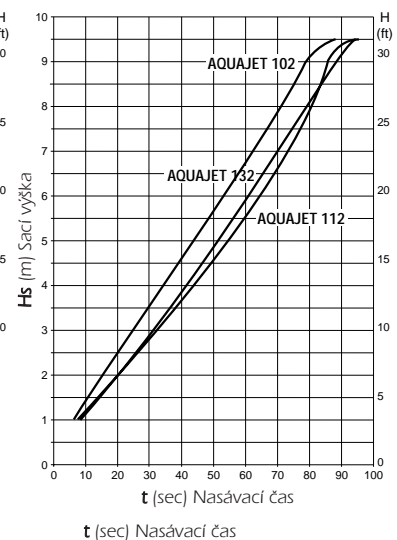
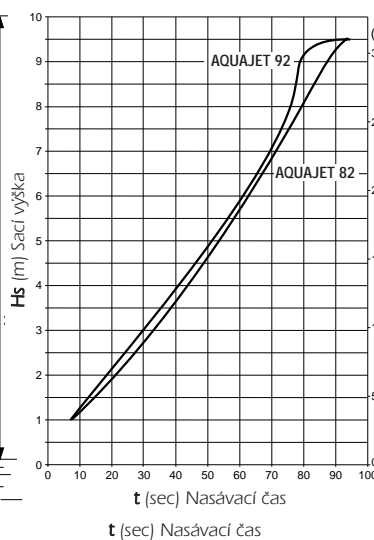
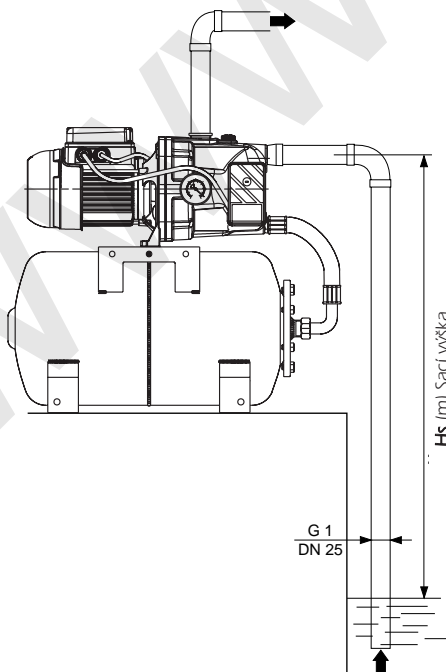
Č.	DÍLY	MATERIÁLY
1	TĚLESO ČERPADLA	LITINA 200 UNI ISO 185
3	MEZIKUS	TLAKOVÉ LITÝ HLINÍK
4	OBĚŽNÉ KOLO	TECHNOPOLYMER A
7	HŘÍDEL	NEREZ OCEL AISI 416 X12 CrS13 - UNI 6900/71
16	MECHANICKÁ UCPÁVKA	UHLIK/KERAMIKA
28	TĚSNIČÍ KROUŽEK	NBR PRYŽ
160	EJEKTOR S DIFUZOREM	TECHNOPOLYMER A



- Provozní rozsah: od 0,6 do 5,4 m³/h s dopravní výškou do 61 m.
- Požadavky na kvalitu kapaliny: čistá, bez pevných či abrazivních částic, nikoli vazká, neagresivní, nekystalizující, chemicky neutrální, vlastnostmi blízká vodě.
- Rozsah teploty kapaliny: pro použití v domácnostech od 0°C do +35°C (EN 60335-2-41), pro ostatní použití od 0°C do +40°C.
- Max. celková sací výška: 8 m
- Max. teplota okolí: +40°C
- Max. pracovní tlak: 6 bar (600 kPa)
- Instalace: pevná, nebo přenosná v horizontální poloze
- Zvláštní provedení na objednávku: po dohodě lze dodat vodárnu i s jinou velikostí nádrže (v částečně rozloženém stavu)

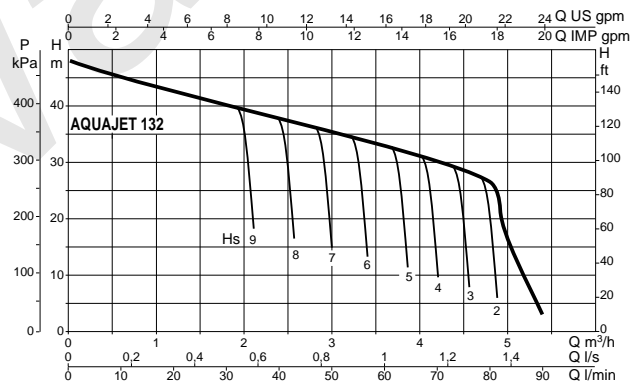
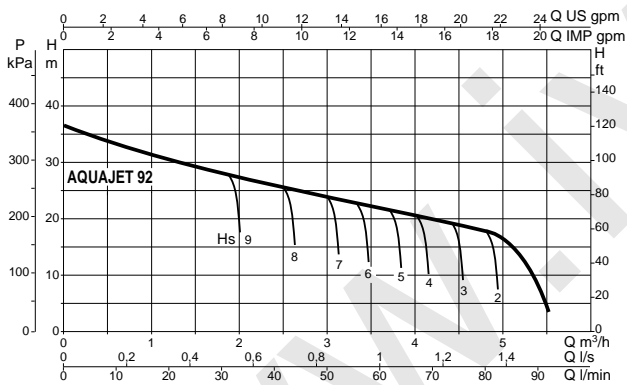
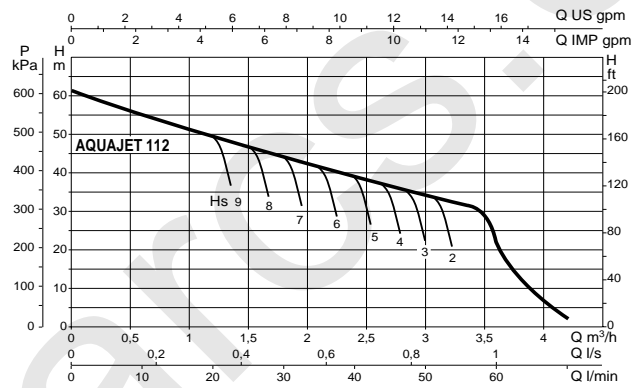
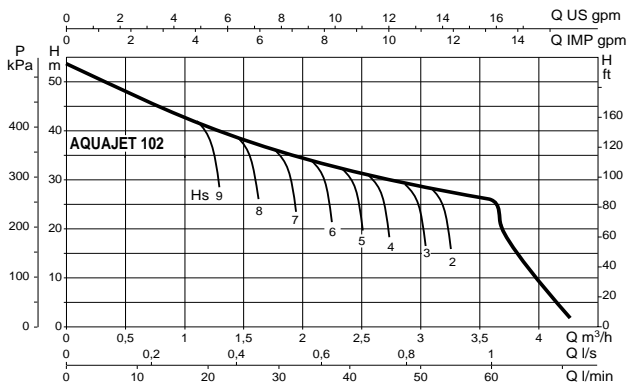
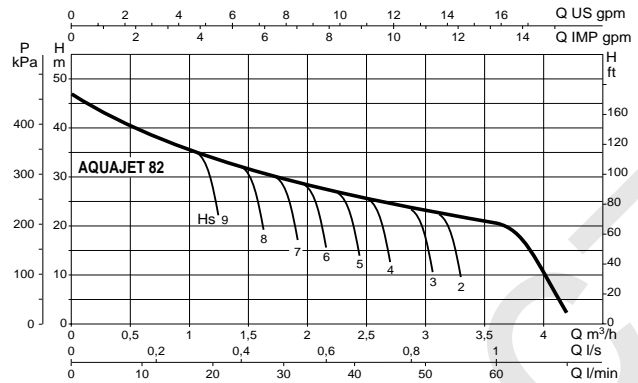
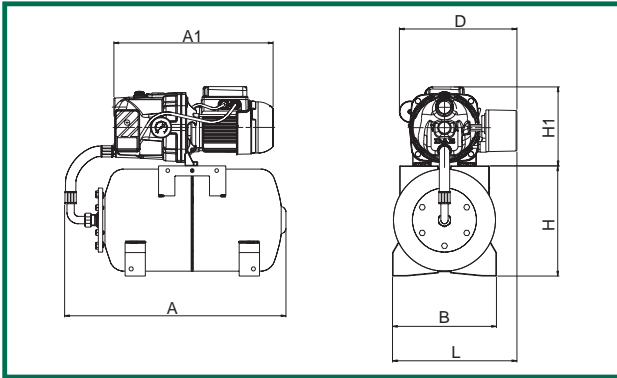
AQUAJET

samonasávací schopnost



Výkonové křivky vycházejí z hodnot kinematické viskozity 1 mm²/s při hustotě 1000 kg/m³. Tolerance křivky je v souladu s ISO 9906.

AQUAJET



MODEL	A	A1	B	D	H	H1	L	ROZMĚRY BALENÍ			OBJEM m ³	HMOT. kg
								L/A	L/B	H		
AQUAJET 82 M	543	390	255	288	270	239	305	566	360	510	0,104	18,2
AQUAJET 102 M	543	409	255	293	270	239	305	566	360	510	0,104	20,0
AQUAJET 112 M	543	409	255	293	270	239	305	566	360	510	0,104	21,0
AQUAJET 92 M	543	390	255	288	270	239	305	566	360	510	0,104	19,2
AQUAJET 132 M	543	409	255	293	270	239	305	566	360	510	0,104	21,0

MODEL	ELEKTRICKÉ PARAMETRY					HYDRAULICKÉ PARAMETRY (n = 2850 1/min)														
	NAPĚTÍ 50 Hz	P1 MAX kW	P2 JMENOVITÝ		In A	KONDENZÁTOR		Q												
			kW	HP		μF	Vc	m ³ /h	0	0,6	1,2	1,8	2,4	3	3,6	4,2	4,8			
AQUAJET 82 M	1x220-240 V ~	0,85	0,6	0,8	3,8	12,5	450	H (m)	47	40	34	30	26,2	23,5	20,3					
AQUAJET 102 M	1x220-240 V ~	1,13	0,75	1	5,1	16	450		53,8	47	41	36,3	32,4	28,8	25,8					
AQUAJET 112 M	1x220-240 V ~	1,4	1	1,36	6,2	25	450		61	54	47,8	42,8	38,8	34,8	22					
AQUAJET 92 M	1x220-240 V ~	0,94	0,75	1	4,2	14	450		36,2	33,5	31	28,4	26	24	21,8	19,6	17,5			
AQUAJET 132 M	1x220-240 V ~	1,49	1	1,36	6,6	25	450		48,3	45,6	42,8	40	37,6	35	32,5	30	27,2			

AQUAJET-INOX

AUTOMATICKÉ SAMONASÁVACÍ VODÁRNY



VŠEOBECNÉ ÚDAJE

Oblast použití

Automatické jednofázové samonasávací vodárny s vynikající sací schopností. Jsou určeny především pro zásobování domácností, ideální pro použití v drobných zemědělských a zahradnických systémech, v průmyslových službách, pro systémy mytí a hobby.

Jsou charakterizovány použitím samonasávacího čerpadla JETINOX, které může pracovat i s vodou obsahující vzduch, nebo rozpuštěné plyny.

Sestava je složena z nádrže o objemu 20 litrů s butylovým vakem se soupravou pro propojení s čerpadlem, tlakového spínače pro automatický provoz, manometru a kompletního čerpadla JETINOX se zabudovanou ochranou proti nadměrnému oteplení vinutí elektromotoru s kompletním elektrickým připojením. Vše sestaveno a připraveno k montáži.

Konstrukce čerpadla

Jedná se o odstředivé čerpadlo s jedním oběžným kolem a vestavěným ejektorem. Oběžné kolo, difuzor i ejektor jsou z technopolymeru. Těleso čerpadla, mezistěna ucpávky a hřídel motoru jsou nerezové. Nosný mezikus a plášť motoru jsou z tlakově litého hliníku. Těsnění hřídele zajišťuje uhlík/keramická mechanická ucpávka.

Konstrukce motoru

Motor je jednofázový, asynchronní, uzavřený, v provedení s trvale připojeným vestavěným kondenzátorem, se zabudovanou ochranou vinutí proti nadměrnému oteplení, nuceně chlazený okolním vzduchem. Hřídel je uložena v masivních kuličkových ložiskách s trvalou tukovou náplní, která zajišťují tichý chod a dlouhou životnost.

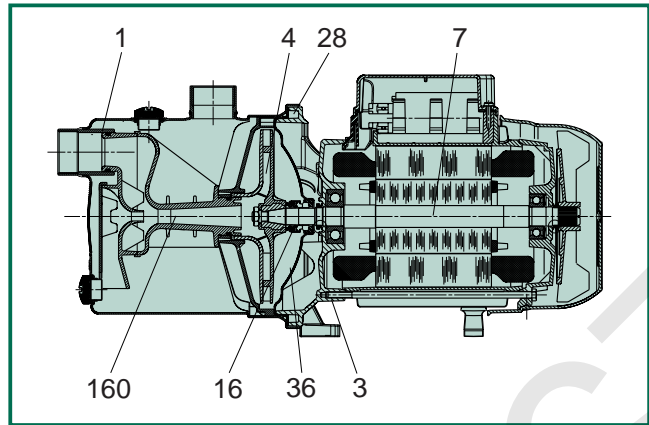
Stupeň krytí motoru:	IP 44
Stupeň krytí svorkovnice:	IP 55
Třída izolace:	F
Jmenovité napájecí napětí:	jednofázové 220 - 240 V / 50 Hz

Konstrukce nádrže

Horizontální provedení s butylovým vakem. Nádrž je uzavřena přívodní přírubou, opatřena vzduchovým ventilem, patkami a základnou pro upevnění čerpadla.

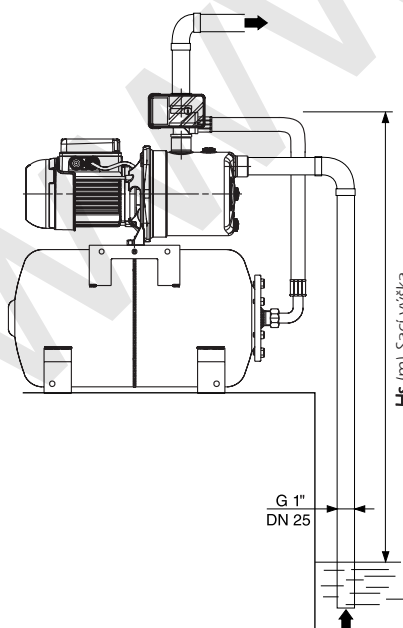
TECHNICKÉ PARAMETRY

Č.	DÍLY	MATERIÁLY
1	TĚLESO ČERPADLA	NEREZ OCEL AISI 304 X5 CRNi 1810 - UNI 6900/71
4	OBĚŽNÉ KOLO	TECHNOPOLYMER A
7	HŘÍDEL	NEREZ OCEL AISI 303 X10 CrNiS 1809 - UNI 6900/71
16	MECHANICKÁ UCPÁVKA	UHLIK/KERAMIKA
28	TĚSNÍCÍ KROUŽEK	NBR PRYŽ
36	MEZISTĚNA	NEREZ OCEL AISI 304 X5 CRNi 1810 - UNI 6900/71
160	EJEKTOR S DIFUZOREM	TECHNOPOLYMER A

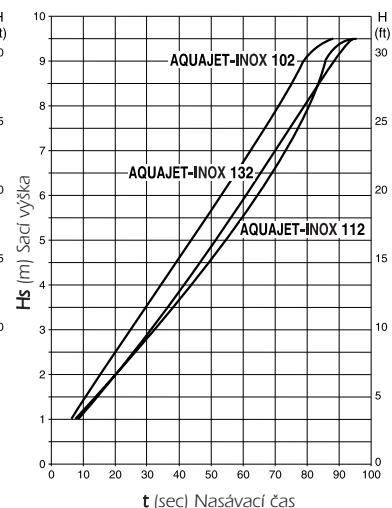
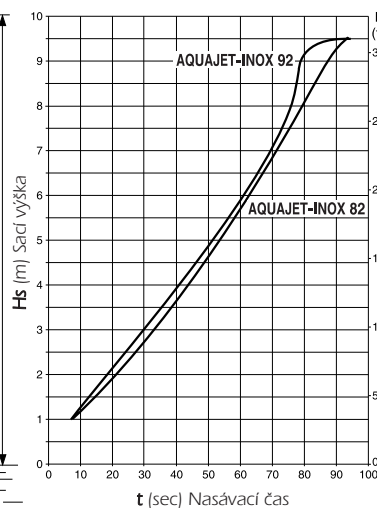


- Provozní rozsah: od 0,6 do 5,4 m³/h s výtlačnou výškou do 61 m
- Požadavky na kvalitu kapaliny: čistá, bez pevných nebo abrazivních částic, nikoli vazká, neagresivní, nekystalizující, chemicky neutrální, vlastnostmi blízká vodě.
- Teplotní rozsah kapaliny: od -10°C do +35°C pro domácí použití (EN 60335-2-41)
od -10°C do +40°C pro ostatní použití
- Max. celková sací výška: 8 m
- Maximální teplota okolí: +40°C
- Maximální provozní tlak: 8 bar (800kPa)
- Instalace: pevná nebo přenosná s horizontální osou.
- Zvláštní provedení na objednávku: po dohodě lze dodat i s jinou velikostí nádrže (v částečně rozloženém stavu)

AQUAJET-INOX

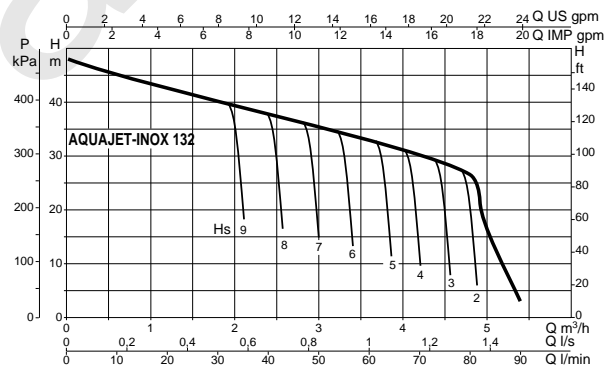
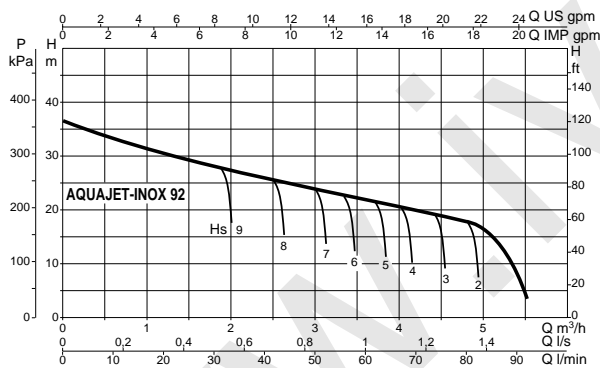
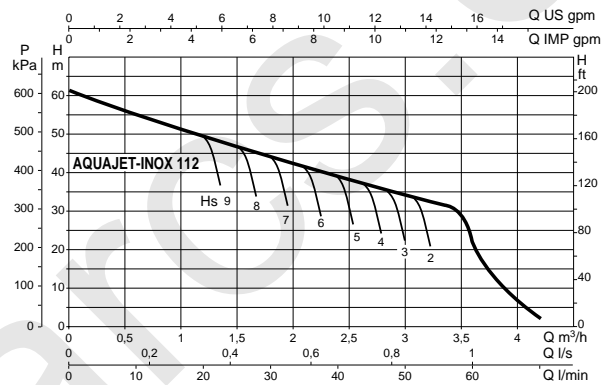
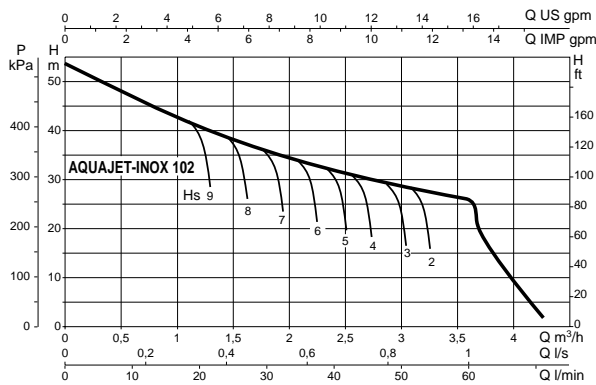
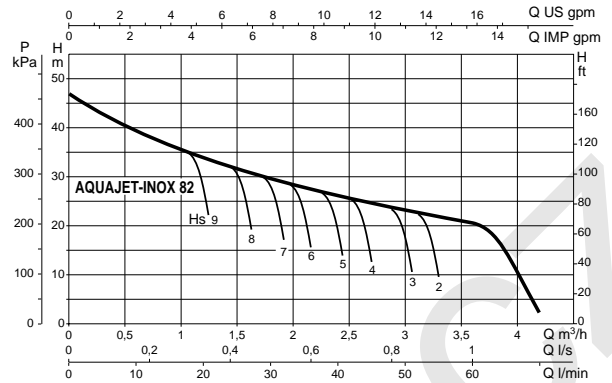
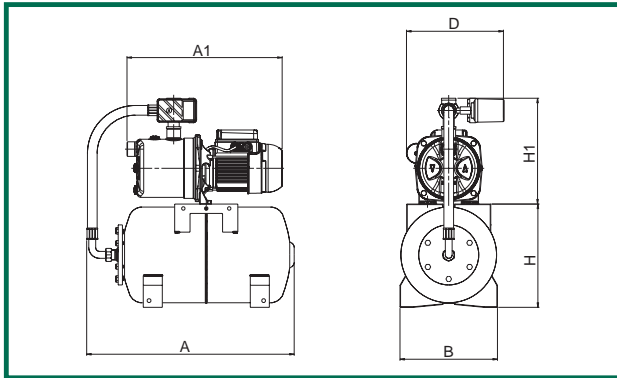


samonasávací schopnost



Výkonové křivky vycházejí z hodnot kinematické viskozity 1 mm²/s při hustotě 1000 kg/m³. Tolerance křivky je v souladu s ISO 9906.

AQUAJET-INOX



MODEL	A	A1	B	D	H	H1	L	ROZMĚRY BALENÍ			OBJEM m ³	HMOT. kg
								L/A	L/B	H		
AQUAJET-INOX 82 M	543	406	255	–	270	276	–	566	360	590	0,102	15,3
AQUAJET-INOX 102 M	543	424	255	260	270	276	–	566	360	590	0,102	17,1
AQUAJET-INOX 112 M	543	424	255	260	270	276	–	566	360	590	0,102	18,1
AQUAJET-INOX 92 M	543	406	255	–	270	276	–	566	360	590	0,102	15,3
AQUAJET-INOX 132 M	543	424	255	260	270	276	–	566	360	590	0,102	18,1

MODEL	ELEKTRICKÉ PARAMETRY					HYDRAULICKÉ PARAMETRY (n = 2850 1/min)														
	NAPĚTÍ 50 Hz	P1 MAX kW	P2		I _n A	KONDENZÁTOR		Q												
			JMENOVITÝ kW	HP		μF	V _c	0	0,6	1,2	1,8	2,4	3	3,6	4,2	4,8				
AQUAJET-INOX 82 M	1x220-240 V ~	0,84	0,6	0,8	3,8	12,5	450	47	40	34	30	26,2	23,5	20,3						
AQUAJET-INOX 102 M	1x220-240 V ~	1,13	0,75	1	5,1	16	450	53,8	47	41	36,3	32,4	28,8	25,8						
AQUAJET-INOX 112 M	1x220-240 V ~	1,4	1	1,36	6,2	25	450	61	54	47,8	42,8	38,8	34,8	20						
AQUAJET-INOX 92 M	1x220-240 V ~	0,94	0,75	1	4,2	14	450	36,2	33,5	31	28,4	26	24	21,8	19,6	17,5				
AQUAJET-INOX 132 M	1x220-240 V ~	1,45	1	1,36	6,6	25	450	48,3	45,6	42,8	40	37,6	35	32,5	30	27,2				

DOMÁCÍ VODÁRNY S TLAKOVÝMI NÁDOBAMI 50, 60, 80, 100 LITRŮ

Domácí vodárny se samonasávacími jednofázovými čerpadly řady JET, JETINOX s tlakovými nádobami 50, 60, 80 a 100 litrů se skládají ze tří komponent:

- 1) Čerpadlo s vodárenským příslušenstvím JET 82 MP, JET 102 MP, JETINOX 82 MP nebo JETINOX 102 MP s úplnou elektrickou výstrojí.
- 2) Připojovací sada s flexibilní hadicí, těsněním a montážními šrouby AQUABOX KIT 60 nebo AQUABOX KIT 100.

- 3) Horizontální tlaková nádoba s vyměnitelným pružným vakem o jmenovitém objemu 50, 60, 80 nebo 100 litrů s montážní základnou pro čerpadlo.

Připojovací sada obsahuje jednoduchý montážní návod pro aplikaci těsnících prvků a montážních šroubů.

Výkonové parametry a vhodnost použití jsou dány zvoleným čerpadlem.

KOMPONENTY SESTAV JEDNOTLIVÝCH TYPŮ VODÁREN

OBJ. Č.	TYP	JET 82 M-P o.č.: 10 266 202 0	JET 102 M-P o.č.: 10 266 204 0	JETINOX 82 M-P o.č.: 10 264 202 0	JETINOX 102 M-P o.č.: 10 264 204 0	ZM B H 50 o.č.: ZM B H 50	ZM B H 60 o.č.: ZM B H 60	ZM B H 80 o.č.: ZM B H 80	ZM B H 100 o.č.: ZM B H 100	AQUABOX KIT 60 o.č.: 54 712 057 0	AQUABOX KIT 100 o.č.: 54 712 063 0
82M50L	IVAR.AQUAJET 82 M/50	○				○				○	
82M60L	IVAR.AQUAJET 82 M/60	○					○			○	
82M80L	IVAR.AQUAJET 82 M/80	○						○			○
82M100L	IVAR.AQUAJET 82 M/100	○							○		○
102M50L	IVAR.AQUAJET 102 M/50		○			○				○	
102M60L	IVAR.AQUAJET 102 M/60		○				○			○	
102M80L	IVAR.AQUAJET 102 M/80		○					○			○
102M100L	IVAR.AQUAJET 102 M/100		○						○		○
82MINOX50L	IVAR.AQUAJETINOX 82 M/50			○		○				○	
82MINOX60L	IVAR.AQUAJETINOX 82 M/60			○			○			○	
82MINOX80L	IVAR.AQUAJETINOX 82 M/80			○				○			○
82MINOX100L	IVAR.AQUAJETINOX 82 M/100			○					○		○
102MINOX50L	IVAR.AQUAJETINOX 102 M/50				○	○				○	
102MINOX60L	IVAR.AQUAJETINOX 102 M/60				○		○			○	
102MINOX80L	IVAR.AQUAJETINOX 102 M/80				○			○			○
102MINOX100L	IVAR.AQUAJETINOX 102 M/100				○				○		○

INFORMATIVNÍ ROZMĚRY A HMOTNOSTI

TYP	H mm	H1 mm	L mm	D mm	HMOT. kg
IVAR.AQUAJET 82 M/50	650	620	680	380	24,9
IVAR.AQUAJET 82 M/60	650	620	760	380	26,4
IVAR.AQUAJET 82 M/80	720	690	745	450	29,5
IVAR.AQUAJET 82 M/100	720	690	860	450	31,5
IVAR.AQUAJET 102 M/50	650	620	680	380	26,7
IVAR.AQUAJET 102 M/60	650	620	760	380	28,2
IVAR.AQUAJET 102 M/80	720	690	745	450	31,3
IVAR.AQUAJET 102 M/100	720	690	860	450	33,3
IVAR.AQUAJETINOX 82 M/50	686	654	680	380	22,0
IVAR.AQUAJETINOX 82 M/60	686	654	760	380	23,5
IVAR.AQUAJETINOX 82 M/80	756	724	745	450	26,6
IVAR.AQUAJETINOX 82 M/100	756	724	860	450	28,6
IVAR.AQUAJETINOX 102 M/50	686	654	680	380	23,8
IVAR.AQUAJETINOX 102 M/60	686	654	760	380	25,3
IVAR.AQUAJETINOX 102 M/80	756	724	745	450	28,4
IVAR.AQUAJETINOX 102 M/100	756	724	860	450	30,4

