

PISOÁR S RADAROVÝM SPLACHOVAČEM SLP 35RS



SLP 35RS

VLASTNOSTI:

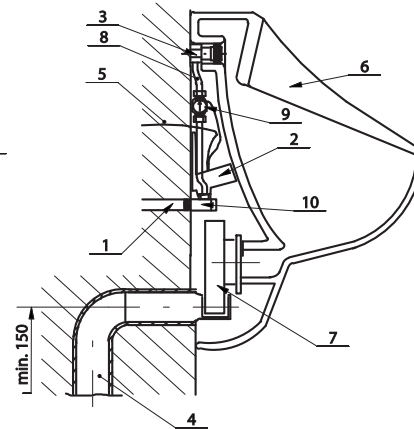
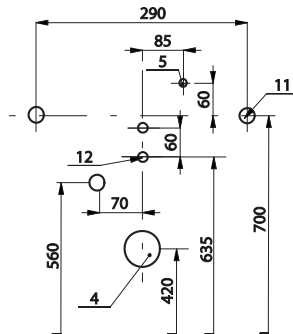
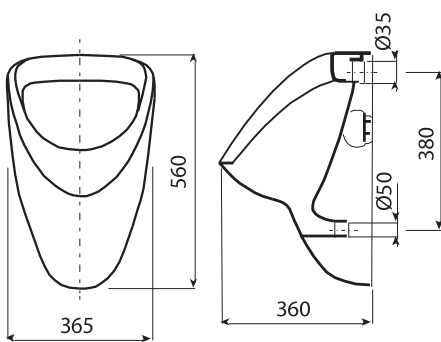
- úsporné splachování jedním litrem vody
- montáž podle šablony
- celý splachovací systém je umístěn za pisoárem
- reaguje pouze na použití pisoáru (vyhodnocuje změny, ke kterým dochází uvnitř pisoáru při průtoku kapaliny)
- doba splachování je nastavitelná od 0,5 do 15,5 s
- vstupní zpoždění (minimální délka změn registrovaných radarovým senzorem nutná pro vyvolání spláchnutí) je nastavitelné od 6 do 15 s
- nastavení parametrů pomocí dálkového ovládání SLD 04 bez nutnosti demontáže pisoáru (akustická indikace nastavování)

- samočinné spláchnutí po 6 hodinách od posledního sepnutí ventilu
- možnost regulace průtoku vody rohovým ventilem
- po spláchnutí provede splachovač krátké doplnění vody do sifonu

TECHNICKÉ ÚDAJE:

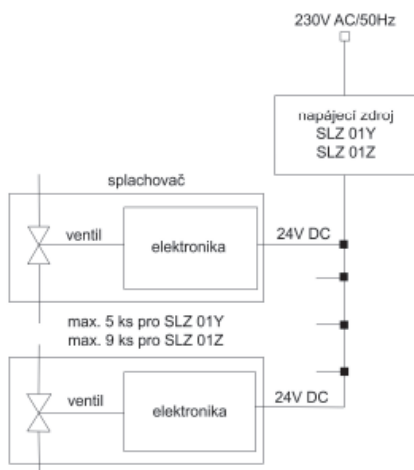
Napájecí napětí	24V DC
Příkon (napájení 24V DC)	5 W
Doporučený pracovní tlak	0,1 - 0,6 MPa
Průtok	12 l/min. (inf. údaj)
Vstup vody	vnější závit G 1/2"
Výstup vody	vtoková armatura s těsněním

STAVEBNÍ PŘIPRAVENOST:



- 1 Přívod vody k pisoáru
- 2 Elektronika s radarovým senzorem
- 3 Výtoková armatura s těsněním
- 4 Odpadní potrubí Ø 50 mm
- 5 Přívod napájení elektroniky
- 6 Keramický pisoár
- 7 Sifon
- 8 Propojovací hadičky
- 9 Elektromagnetický ventil
- 10 Rohový ventil
- 11 2 otvory Ø 14 mm pro hmoždinku

ZAPOJENÍ:



SPECIFIKACE DODÁVKY:

PLANO SLP 35RS

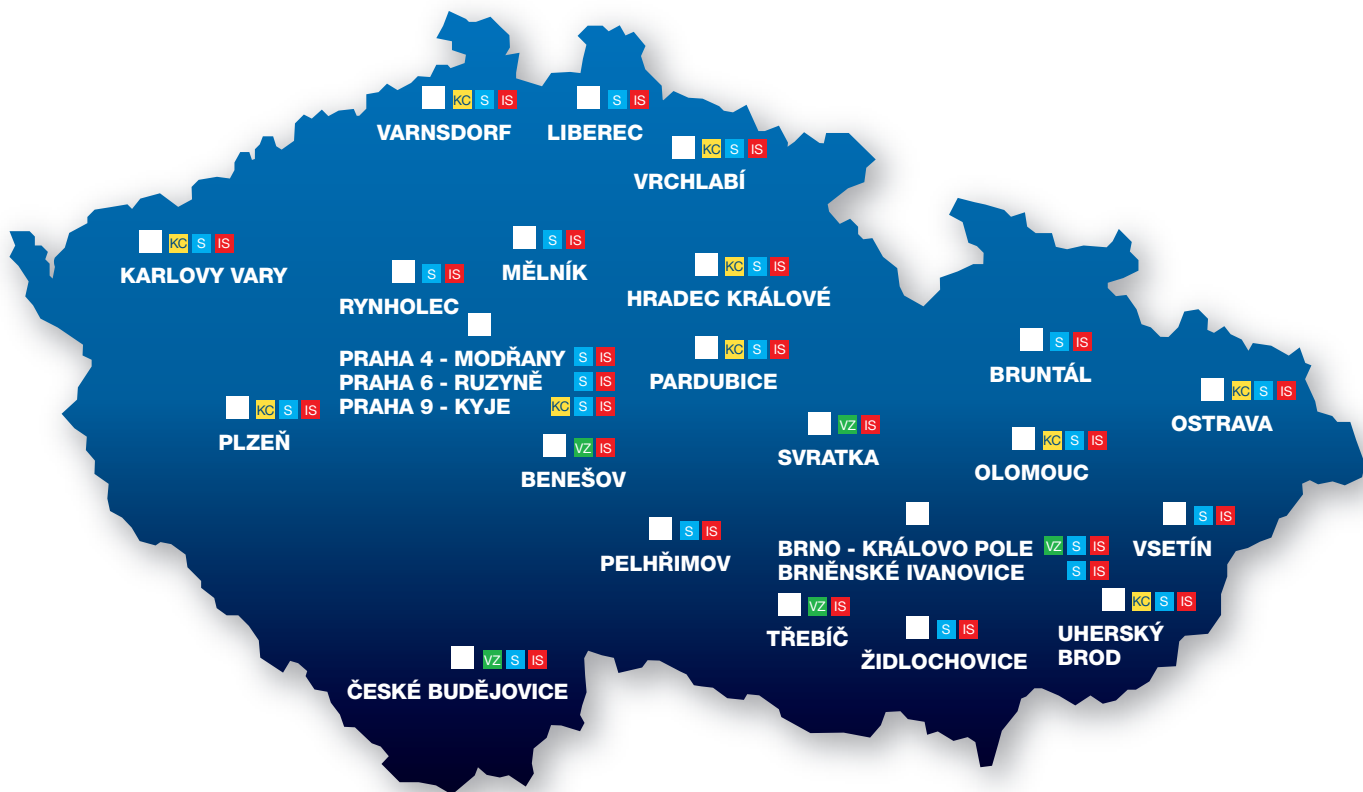
keramický pisoár, montážní lišta s radarovým splachovačem, elektromagnetický ventil

SAP 337646 (kategorie SANG) **Cena bez DPH 8 190 Kč**

DOPORUČENÉ PŘÍSLUŠENSTVÍ:

- SLZ 01Y – napájecí zdroj 24V DC pro max. 5 ks splachovačů
- SLZ 01Z – napájecí zdroj 24V DC pro max. 9 ks splachovačů
- SLZ 04Y – napájecí zdroj 24V DC na DIN lištu, pro max. 5 ks splachovačů
- SLZ 04Z – napájecí zdroj 24V DC na DIN lištu, pro max. 9 ks splachovačů
- SLD 04 – dálkové ovládání pro nastavení parametrů radarového splachovače
- SLR 01L – rám do sádkartonu pro pisoár s radarovým splachovačem na montážní liště





VZ R+F BENEŠOV

IS Křížkova 2107
256 01 Benešov
tel.: 317 721 251
fax: 317 726 757
benesov@r-f.cz

VZ R+F BRNO S KRÁLOVO POLE

IS Křížkova 70
612 00 Brno - Královo Pole
tel.: 541 633 256
fax: 541 233 697
brno@r-f.cz
koupelny.brno@r-f.cz

S R+F BRNO IS BRNĚNSKÉ IVANOVICE

IS Kaštanová 467/125
620 00 Brněnské Ivanovice
tel.: 545 232 396
brno.ivanovice@r-f.cz

S R+F BRUNTÁL

IS Areál ČSAD Bruntál
Žlutý kopec 23
792 01 Bruntál
tel.: 554 793 010
fax: 554 793 011
bruntal@r-f.cz

VZ R+F ČESKÉ BUDĚJOVICE

S Vrbenská 25/1
IS 370 00 České Budějovice
tel.: 387 221 291
fax: 387 222 783
cb@r-f.cz

KC R+F HRADEC KRÁLOVÉ

S Skladištní oblast
IS Stavební 1066
500 03 Hradec Králové
tel.: 495 705 258
fax: 495 406 152
hk@r-f.cz, koupelny.hk@r-f.cz

KC R+F KARLOVY VARY

S Stará Kysibelská 583
IS 360 09 Karlovy Vary
tel.: 353 230 141
fax: 353 230 142
kv@r-f.cz, koupelny.kv@r-f.cz

S R+F LIBEREC

IS Letiště Liberec
Partyzánská 627/36
460 01 Liberec
tel.: 485 104 976
fax: 485 104 643
liberec@r-f.cz

S R+F MĚLNÍK

IS Nůšařská 2908
276 01 Mělník
tel.: 315 622 016
fax: 315 621 223
melnik@r-f.cz

KC R+F OLOMOUC

S Babíčkova 6
IS 772 00 Olomouc
tel.: 585 221 755
fax: 585 221 637
olomouc@r-f.cz
koupelny.olomouc@r-f.cz

KC R+F OSTRAVA

S Prologis Park Ostrava
IS 17. listopadu 3a/6205
708 00 Ostrava – Poruba
tel.: 596 632 070
fax: 596 617 985
ostrava@r-f.cz
koupelny.ostrava@r-f.cz

KC R+F PARDUBICE

S Areál JIP
IS Hradištská 407
533 52 Pardubice - St. Hradiště
tel.: 466 303 022
fax: 466 303 021
pardubice@r-f.cz
koupelny.pardubice@r-f.cz

S R+F PELHŘIMOV

IS Pražská 981
393 01 Pelhřimov
tel.: 565 332 123
fax: 565 332 111
pelhrimov@r-f.cz

KC R+F PLZEŇ

S Slovanská alej 24
IS 317 05 Plzeň
tel.: 377 446 968
fax: 377 447 939
plzen@r-f.cz
koupelny.plzen@r-f.cz

KC R+F PRAHA 9 - KYJE

S U Technoplynu 1572/1
IS 198 00 Praha 9
tel.: 220 301 113
fax: 272 761 231
info@r-f.cz
koupelny.info@r-f.cz

S R+F PRAHA 6 - RUZYŇĚ

IS Výtvarná 1025/6
161 00 Praha 6 - Ruzyň
tel.: 235 302 293
fax: 235 302 283
ruzyne@r-f.cz

S R+F PRAHA 4 - MODŘANY

IS Mezi Vodami 33
143 00 Praha 4 - Modřany
tel.: 244 466 289
modrany@r-f.cz

S R+F RYNHOLEC

IS Obchodní a průmyslový areál
Rynholec 196
271 01 Nové Strašecí
tel.: 313 502 005
fax: 313 502 357
rynholec@r-f.cz

VZ R+F SVRATKA

IS Partyzánská 354
592 02 Svratka
tel.: 566 662 650
fax: 566 662 651
svratka@r-f.cz

VZ R+F TŘEBÍČ

IS Rafaelova 602
674 01 Třebíč
tel.: 568 408 420
fax: 568 408 328
trebic@r-f.cz
koupelny.trebic@r-f.cz

KC R+F UHERSKÝ BROD

IS Vličnovská 2512
688 01 Uherský Brod
tel.: 572 693 185
fax: 572 693 326
ub@r-f.cz, koupelny.ub@r-f.cz

KC R+F VARNSDORF

S Legií 2165
IS 407 47 Varnsdorf
tel.: 412 372 327
fax: 412 375 400
varnsdorf@r-f.cz
koupelny.varnsdorf@r-f.cz

S R+F VSETÍN

IS Rokytnice 332
755 01 Vsetín
tel.: 571 412 037
fax: 571 498 470
vsetin@r-f.cz

KC R+F VRCHLABÍ

IS Lánov 295
543 41 Vrchlabí - Lánov
tel.: 499 429 645
fax: 499 429 644
vrchlabi@r-f.cz
koupelny.vrchlabi@r-f.cz

S R+F ŽIDLOCHOVICE

IS Areál Avion
Nádražní 92
667 12 Židlochovice
tel./fax: 547 231 057
zidlochovice@r-f.cz

KC Koupelnové centrum

VZ Vzorkovna koupelnového vybavení

S Samoobsluha

IS Sklad inženýrských sítí

Akcční nabídka je určena pouze pro montážní, stavební a obchodní firmy registrované u Richter + Frenzel s.r.o. ■ Za chyby vzniklé v sazbě a tisku neručíme. ■ Zboží z tohoto letáku prodáváme pouze zákazníkům, kteří nemají u firmy pohledávky po splatnosti. ■ Uvedené fotografie u některých produktů jsou pouze ilustrace. ■ Společnost Richter + Frenzel s.r.o. si vyhrazuje právo akci kdykoliv ukončit či změnit poskytnutý bonus bez udání důvodu. ■ Uvedené ceny jsou bez DPH. ■ Pro nákup zboží platí standardní podmínky.