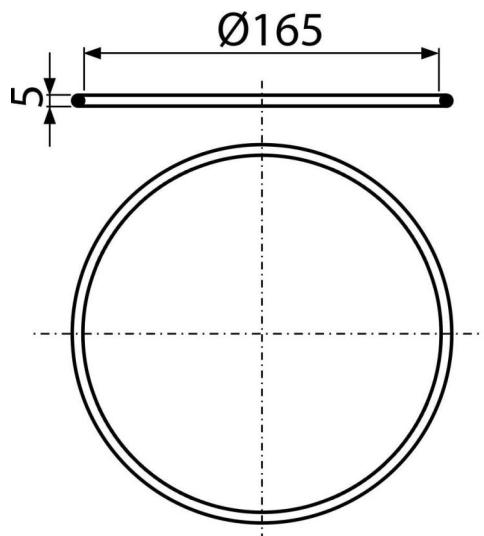


APV0006

Těsnění nerezové příruby



Použití

Pro podlahové vpusti s nerezovou přírubou

Vlastnosti

- Materiál: pryž (NBR)
- Zajišťuje zvýšenou těsnost nerezové příruby

Rozsah dodávky

- Těsnící kroužek

Objednací kód, Logistické informace

| Kód | EAN | Hmotnost (kus balení paleta) | Rožměr (kus balení) | Množství (balení paleta) |
|---------|---------------|-------------------------------------|--------------------------|-------------------------------|
| APV0006 | 8595580522483 | 0,0054 0,0054 - kg | 165×5×165 - mm | 1 - ks |

Záruky
2/2 roky *

Celní kód
40169300