

FR**Notice de montage**

Sous réserve de modifications techniques.

GB**Installation instructions**

We reserve the right to introduce technical changes without notice.

NL**Montagehandleiding**

Technische wijzigingen voorbehouden.

IT**Istruzioni per il montaggio**

Ci si riserva il diritto di modifiche tecniche.

ES**Instrucciones para el montaje**

Modificaciones técnicas reservadas

DE**Montageanleitung**

Technische Änderungen vorbehalten.

CZ**Montážní návod**

Technické změny vyhrazeny.

PL**Instrukcja montażu**

Zastrzega się możliwość zmian technicznych.

RU**Монтажная инструкция**

Технические изменения не исключаются

SK**Návod na montáž**

Technické zmeny vyhradené.

RO**Instrucțiuni de montaj**

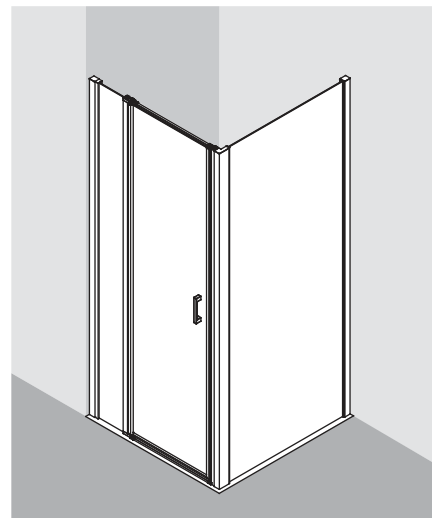
Nu sunt permise modificări tehnice.

CN**安装说明**

技术上可能变化

AEدليل التركيب
الاحتفاظ بالتغييرات التقنية.**IR**راهنمای نصب
حق تغییرات فنی محفوظ است.**Deux personnes sont recommandées pour le montage! / Installation by 2 persons recommended!****Montage met 2 personen aanbevolen! / Montaggio consigliato con 2 persone!****¡Montaje recomendado con 2 personas! / Empfohlene Montage mit 2 Personen!****Pro montáž jsou doporučeny 2 osoby! / Zaleca się montaż w dwie osoby!****Предусмотренный монтаж 2человека! / Odporučame montáž s 2 osobami!****Se recomienda efectuarea montajului de către 2 persoane! / 建议由两人安装**

پیشنهاد می شود عملیات نصب توسط دو نفر انجام شود. / يفضل أن تتم عملية التركيب من قبل شخصين!

**A****B**

FR

Les parois de douche ont été conçues pour une pose sur receveur. Pour une autre utilisation il est important que les mêmes conditions soient remplies (étanchéité par rapport à la chape, pente, etc.). Dans le cas d'une pose sur carrelage, les joints des carrelages doivent être parfaitement étanches, notamment s'ils doivent être recouverts par un profilé ou un vitrage. Dans le cas de pose d'une paroi sans profilé bas ou d'une cloison de séparation il faut prendre des mesures pour éviter le risque de dérapage avant la paroi ou la cloison. Avant de percer les trous destinés aux chevilles, s'assurer qu'aucune canalisation d'électricité, d'eau et de gaz ne passe dans le mur à cet endroit. Il est très dangereux de percer de telles canalisations et il peut en résulter de graves dommages matériels! Les parois de douche sont conçues pour un montage sur des murs et plafonds massifs (résistants). Pour une autre utilisation il est important que les conditions de stabilité sur place soient suffisantes (p. ex. utilisation de chevilles spéciales). Employez le silicone en fonction de la nature des matériaux (p. ex. silicone pour marbre).

Vérifier si la paroi a subi des dommages liés au transport ou d'autres dégâts avant la pose de la paroi de douche. Il est essentiel, pour votre sécurité, d'examiner minutieusement les panneaux en verre, car même de légères détériorations peuvent causer ultérieurement un bris de glace. Par conséquent les bords du vitrage ne doivent être endommagés ni lors de la pose, ni lors de l'utilisation de la paroi de douche. D'éventuels dommages de transport ne peuvent plus être garantis après la pose de la paroi de douche. Il en est de même pour les dommages et les coûts qui sont dus à une pose, un nettoyage ou un entretien non adéquats.

GB

Shower enclosures are intended for installation on shower trays. If installing without a shower tray, the floor on which the shower enclosure will rest must be flat and level. If installing on a joint or uneven surface, you must ensure this is properly siliconed to form a waterproof and maintenance-free seal. When assembled off-floor or with a step, you must take appropriate measures to prevent slip hazards on entry and exit. Before drilling the raw plug holes, the wall has to be tested for concealed service pipes (electricity, gas- or water pipes). Drilling into these pipes is a life threatening hazard as well as damage to property. Shower enclosures should be installed on solid walls and bases. If installing on non-solid walls and bases, you must ensure appropriate stability on site (e.g. by using special raw plugs). Please use adequate and correct silicone appropriate for the installation (e.g. for marble).

Priority to installation please carefully examine shower enclosure for transport or other damage. Thorough examination of all glass parts is essential for your own safety. Seemingly minor damage may cause breakage of glass and for this reason, extra care must be taken not to damage the glass edges of the shower enclosure during installation or use of the shower enclosure. Claims for transport damage after installation and claims for damage or cost caused by incorrect installation, cleaning and maintenance will not be paid.

NL

Doucheschermen zijn voor montage op douchebakken afgestemd. Voor andere toepassingen vergewis u ervan een gelijke situatie te creëren lettende op waterdichtheid, afschot en niveauverschil m.b.t. het type douchescherm en de daarvoor geldende montage richtlijnen. Bij montage op de voeg dient u zeker te zijn van een waterdichte deugdelijke voeg. Voor bodenvrije montage dient u te zorgen dat de vloer te zijn maatregelen te hebben getroffen tegen het weggliden van het scherm. Voor het boren van de gaten in de muur, de muur controleren op leidingen van water, gas, elektriciteit of andere zaken. Het boren in leidingen heeft materiaale schade tot gevolg en kan levensgevaarlijk zijn. Doucheschermen zijn bedoeld voor montage aan massieve wanden/muren. Voor andere toepassingen dient u er zeker van te zijn de juiste materialen te gebruiken zoals bijvoorbeeld holle wand pluggen(niet meegeleverd) of extra versteviging in de wandconstructies of dakbescort waardige gemonteerd dient te worden. Gebruikt u voor uw toepassing de juiste siliconenkit voor de juiste ondergrond. Let op de speciale toepassingen bij natuursteen en marmer.

Voor montage van het douchescherm direct controleren op transportschade of eventuele andere beschadigingen. Essentieel, ook voor uw eigen veiligheid, is de controle van het glasdeel. Ook kleine splinters van de glaskanten kunnen niet tot glasbreuk leiden. Daarom mag het glas en de glaskanten bij montage en bij gebruik van het douchescherm niet geschadigd raken. Na montage kunnen schademeldingen helaas niet meer in behandeling worden genomen. Schade en kosten als gevolg van onkundige montage, onderhoud, schoonmaak en gebruik kunnen wij niet aanvaarden.

IT

I box doccia sono concepiti per il montaggio su vasche da bagno. In caso di impiego diverso è necessario garantire un'equivalente area doccia (impermeabilizzazione sul pavimento, pendenza, ecc...). In caso di montaggio sui giunzioni bisogna assicurarsi che si tratta di fughe impermeabili e che non necessitano di manutenzione. In caso di montaggio sospeso e distante dal pavimento devono essere prese delle misure contro il rischio di scioglimento davanti al box doccia. Prima di eseguire i fori per tasselli controllare se nella parete vi sono delle condutture (per corrente, gas e acqua). La perforazione di tali condutture costituisce un pericolo per la vita e gli oggetti. I box doccia sono concepiti per il montaggio su pareti e soffitti robusti. In caso di impiego diverso è necessario garantire nel locale un'adeguata stabilità (per es. mediante tasselli speciali). Si prega di utilizzare il silicone adatto all'impiego (per es. per marmo).

Prima del montaggio controllare subito se il box doccia presenta danni dovuti al trasporto o altri tipi di danni. Molto importante per la propria sicurezza è il controllo delle parti in vetro. Anche i minimi danni possono causare la rottura dei vetri. Per questo motivo, gli spigoli in vetro non devono essere danneggiati neanche durante il montaggio e l'uso del box doccia! Dopo il montaggio, i danni dovuti al trasporto non possono essere più riconosciuti; lo stesso vale per i danni e i costi dovuti a un montaggio, una cura e una manutenzione inadeguati.

ES

Cabinas de duchas sirven para ser montados en duchas. En caso de otra aplicación hay que asegurar un área de ducha similar (estanchidad con respecto al recubrimiento de suelo, pendiente, ...). En caso de montaje en juntas el usuario tiene que asegurar que se trata de una s juntas estanques al agua que no requieren mantenimiento. En caso de un montaje libre de suelo o lejos del suelo el usuario tiene que tomar las medidas para prevenir peligro de deslizamiento delante de la cabina. Antes de taladrar los agujeros para los tacos, controlar la pared para ver si no hay conductos por debajo (conductos de corriente, gas y agua). ¡El taladrar en estos conductos significa un peligro para la vida y los materiales! Cabinas de duchas sirven para ser montadas en paredes y techos masivos. En caso de otra aplicación el usuario tiene que asegurar la estabilidad necesaria (por ejemplo mediante tacos especiales). Utilizar la silicona apropiada para su aplicación específica (por ejemplo para mármol).

Antes del montaje, controlar si la cabina de ducha no presenta daños de transporte u otros daños. Muy importante para su seguridad es el control de las piezas de cristal. Pequeños daños también pueden romper el cristal. ¡Por lo tanto no se puede dañar los bordes de cristal durante el montaje y la utilización de la cabina de ducha! Después del montaje no podemos aceptar daños causados por el transporte. Eso se aplica también para daños y gastos ocasionados por un montaje, servicio o mantenimiento no apropiados.

DE

Duschkabinen sind zur Montage auf Duschwannen bestimmt. Bei anderweitiger Verwendung ist ein gleichwertiger Duschbereich (Abdichtung zum Estrich, Gefälle, ...) sicherzustellen. Bei Montage auf Fuge ist bauteis sicherzustellen, dass es sich um eine wartungsfreie wasserdichte Verfügung handelt. Bei bodenfreier und bodenfreier Montage sind zusätzliche Maßnahmen gegen die Rutschgefahr vor der Duschkabine zu treffen. Vor dem Bohren der Dübellöcher die Wand auf darüberliegende Versorgungsleitungen (Strom-, Gas- und Wasserleitungen) prüfen. Das Anbohren defektiger Leitungen stellt eine Gefahr für Leben und Sachwerte dar! Duschkabinen sind zur Montage an massiven Wänden und Decken bestimmt. Bei anderweitiger Verwendung ist bauteis für entsprechende Stabilität (z. B. durch Spezialdübel) zu sorgen. Bitte verwenden Sie das für Ihren Einsatzfall geeignete Silikon (z. B. für Marmor).

Vor dem Einbau Duschkabine sofort auf Transportschäden oder anderweitige Beschädigungen prüfen. Ganz wesentlich für Ihre eigene Sicherheit ist die Prüfung der Glasteile. Auch geringfügige Beschädigungen können zu Glasbruch führen. Deshalb dürfen Sie auch bei Montage und Benutzung der Duschkabine die Glaskanten nicht beschädigen! Transportschäden können nach Einbau nicht mehr anerkannt werden, ebenso Schäden und Kosten durch unsachgemäße Montage, Pflege und Wartung.

CZ

Sprchové kouty KERMI jsou určeny k instalaci na sprchové vaničky. Při jiném způsobu instalace je třeba zajistit srovnatelné instalační podmínky (utěsnění napojení na dlahy, spádování...). Při instalaci přímo na dlahy podlahy je třeba mít jistotu, že je vodotěsná - nepropouštějí vodu do dalších vrstev podlahy. V těchto instalačních případech je třeba učinit i stavební opatření, odstraňující nebezpečí uklouznutí vně i uvnitř sprchového koutu. Před vrtáním otvorů pro hmoždinky na stěnu, předem zjistit, kde jsou vedeny různé rozvody (elektrina, plyn a voda). Při navrtání otvorů rozvodů hrozí nebezpečí života, úrazu a věcných škod! Sprchové kouty jsou určeny pro montáž na masivní stěny a stropy. Při montáži na jiný podklad je nutno dbát na odpovídající stabilitu (například montáž se speciálními hmoždinkami). Používejte bezpečně pouze silikon k tomu určený (například pro mramor).

Před namontováním sprchového koutu zkontrolujte, zda bylo zboží dodáno bez závad a během transportu nebylo poškozeno. Předkontrolujte v zájmu vlastní bezpečnosti skla. I nepatrná poškození mohou vést k rozbití skla. Dbejte proto, aby jak při montáži, tak i při dalším užívání nebyly poškozeny hrany skla! Škody, způsobené během transportu musí být oznámeny před namontováním sprchového koutu, jinak nemohou být uznané, stejně tak i škody a náklady vzniklé neodbornou montáží a údržbou.

PL

Kabiny prysznicowe przeznaczone są do montażu na brodzikach. W przypadku innego zastosowania należy zapewnić odpowiednie warunki (spadek, uszczelnienie...). W przypadku montażu na fudze należy się upewnić, czy nie wymaga ona żadnej konserwacji oraz czy jest wodociągowa. Jeżeli kabina montowana jest bezpośrednio na podłodze lub w większej od niej odległości i woda może swobodnie wypływać, należy zabezpieczyć miejsce przed kabina, tak, aby uniknąć możliwości przylgnięcia się. Przed nawierceniem otworów pod kotki należy się upewnić, czy w ścianie nie przebiegają żadne instalacje (prąd, gaz, woda). Nawiercenie tego rodzaju instalacji jest oznęnie dla zdrowia i życia! Kabiny prysznicowe przeznaczone są do montażu na masystych ścianach i stropach. W przycwiniw razie należy zadbać o odpowiednią stabilność (np. używając odpowiednich kotków rozporowych). Zwracamy uwagę, że należy stosować odpowiedniego rodzaju silikon (np. do marmuru).

Przed zamontowaniem kabiny należy bezwzględnie sprawdzić, czy nie została ona uszkodzona podczas transportu lub w jakikolwiek inny sposób. Ze względu na Państwa bezpieczeństwo bardzo ważne jest sprawdzenie powierzchni szkła. Nawet najmniejsze uszkodzenie może doprowadzić do stłuczania szkła. Z tego względu nie wolno uszkodzić krawędzi szkła - zarówno podczas montażu, jak również podczas korzystania z kabiny! Po zamontowaniu kabiny szkody transportowe nie będą uznawane, podobnie jak szkody i koszty powstałe w skutek niewłaściwego montażu, pielęgnacji i konserwacji.

RU

Душевые кабины предназначены для установки на поддонах. В противном случае следует соответствующим образом подготовить душевую зону (бесшовный пол, наклон, ...). При установке на поверхность, имеющей стыки, следует обеспечить наличие водонепроницаемой расшивки. При установке без поддона перед монтажом душевой кабины следует принять меры для исключения опасности скопалывания. Перед сверлением отверстий для дюбелей необходимо проверить стены на наличие в местах сверления инженерных коммуникаций (электропроводки, газовых и водяных труб). Повреждение вышеуказанных коммуникаций представляет опасность для жизни и имущества! Установка душевых кабин должна производиться при наличии капитальных стен и потолков. В противном случае следует позаботиться о необходимой стабилизации (например, посредством специальных дюбелей). Используйте силиконовый материал, подходящий для Вашей монтажной ситуации (например, для мрамора).

Перед установкой следует незамедлительно проверить душевую кабину на наличие возможных повреждений, нанесенных при транспортировке, или иных повреждений. Существенным моментом для Вашей личной безопасности является проверка состояния стеклянных деталей. Даже незначительные повреждения могут привести к излому стекла. Поэтому во время монтажа или использования душевой кабины необходимо избежать повреждения кромок стекла! После установки претензии в связи с повреждениями, нанесенными при транспортировке, не признаются. То же относится к повреждениям и расходам, вызванным ненадлежащей установкой, уходом и техобслуживанием.

SK

Sprchovacie kúty sú určené na montáž na sprchové vaničky. Pri inom použití je potrebné zabezpečiť rovnocennú sprchovacia časť (tesnenie k podlahe, spád, ...). Pri montáži na škáru je potrebné zo stavební strany zabezpečiť, aby išlo o bezdržbovú vodotesnú vyškarovalie. Pri montáži v bezbarierovom vyhotovení sa musia prijať opatrenia proti nebezpečenstvu smyku pred sprchovacím kútom. Pred navrtávaním otvorov na hmoždinky skontrolujte, či sa v stene nenachádza vedenie inžinierskej siete (elektrické vedenie, plynové a vodovodné potrubie). Navrtávanie takýchto vedení predstavuje nebezpečenstvo ohrozenia života a vecných hodnôt! Sprchovacie kúty sú určené na montáž na masívných stenách a stropoch. Pri inom použití je potrebné zo stavební strany zabezpečiť patričnú stabilitu (napr. pomocou špeciálnych hmoždínek). Používajte prosím silikón vhodný vo vašom prípade použitia (napr. na mramor).

Před montážou sprchovacího kúta okamžite skontrolujte, či nedošlo k poškodeniu počas prepravy alebo k iným poškodeniam. Veľmi dôležitá je pre vašu bezpečnosť kontrola sklenených častí. Aj malé poškodenia môžu viesť k rozbitiu skla. Preto sa nesmú ani pri montáži a ani pri používaní sprchovacího kúta poškodiť hrany skla! Poškodenia, ktoré vznikli pri preprave nemôžeme po montáži už uznať, taktiež ani škody a náklady, ktoré vzniknú pri neodbornej montáži, ošetrovaní a údržbe.

RO

Cabinele de duș sunt destinate montării pe căzile de duș. În cazul montării pe alte suprafețe (direct pe pardoseală, suprafețe înclinate...) acestea trebuie fixate. În cazul montării fără câștig, direct pe pardoseală, trebuie să ne asigurăm că este vorba de o imbinare etanșă, care nu necesită întreținere. În cazul montării cabinei de duș la un nivel ridicat față de pardoseală se vor lua măsurile necesare pentru evitarea formării unei suprafețe alunecoase în fata cabinei de duș. Înainte de realizarea găurilor pentru blindarea cabinei de perete, se va verifica existența conductelor (curent, apă, gaz) din interiorul acestuia. Perforarea acestor conducte poate prezenta diferite pericole pentru viața omului și pentru obiectele din jur! Cabinele de duș se vor monta de preferință pe pereti sau pe suprafețe masive. În caz contrar se va verifica dacă suprafețele în cauză dispun de stabilitatea necesară (de ex. se vor folosi elemente de fixare speciale). Va rugăm să folosiți silicon corespunzător pentru domeniul de utilizare (de ex. pentru marmură).

Înainte de montajul cabinei de duș trebuie reparată verificate defectele datorate transportului sau cele de altă natură. Foarte important pentru siguranța dvs. este verificarea părții de sticlă. Chiar și cea mai neînsemnată defecțiune, poate duce la deteriorarea sticlei. De aceea atât la montajul cât și în timpul utilizării cabinei de duș, nu trebuie să deteriorați vicioasă sticlei! Defecțiunile datorate transportului nu vor mai fi recunoscute după montajul cabinei de duș, precum și pagubele și costurile ce decurg din nerespectarea instrucțiunilor de montaj, întreținere și ingrijire.

CN

淋浴房可安装于淋浴房底座上。如果淋浴房直接安装于地面，则地面应足够平整。如果淋浴房安装于接缝或不平整表面，则必须使用硅胶或免维护的密封条密封防水。当淋浴房高于地面或有踏步时，则必须进行适当的测量以防止进出淋浴房时滑倒。

在安装膨胀螺栓打孔前，必须检查墙中已预埋的电线、气管、水管。破坏这些管道会危及生命及财产安全。淋浴房应安装在坚固的墙和地面上。如果安装在非坚固的墙或地面，你必须确信安装膨胀螺栓的地方足够坚固（比如采用特殊的钢具）。

首先请在细致检查淋浴房运输中是否损坏，并检查所有的玻璃部件，以免安装中发生伤害。玻璃部件上看似小的损伤都可能导致伤害，所以应特别注意在安装和使用淋浴房时不要损坏玻璃边角。声明：在安装后搬运淋浴房造成的伤害及因为错误安装、清洁、维修造成的伤害不在赔偿范围内。

AE

كابينه الدوش مخصصه للتتركيب على اوضاع الدوش. في حال التتركيب بشكل اخر يجب التأكد من أن يكون حيز الدوش مناسب (عزل الأرضية، العزلان، ...). في حالة التتركيب على أرضية و جدران من البلاط يجب التأكد من أن المادة المستخدمة لتعبئة الفراغات بين البلاط مناسبة و مناعة لتسريب الماء. في حالة تتركيب كابينه الدوش من غير حوض يجب أخذ الاحتياطات اللازمة ضد الانزلاق. التأكد من عدم وجود تنجيدات (كبريتات، كبريتات، غاز، مياه) في الجدران قبل عملية الحفر، حرصاً على سلامة الأشخاص و الموجودات. كابينه الدوش مهيئه للتتركيب على الاسقف و الجدران المتيقنة. في حالة التتركيب بشكل اخر يجب ضمان المتانة اللازمة (مثلاً عن طريق استخدام اسفن خاص). الرجاء استخدام السلكون المغنطاب لطريقة التتركيب (مثلاً لوزخام).

تخصص كابينه الدوش و التأكد من عدم تضررها من جراء التنظيف و غيره قبل المباشرة بعملية التتركيب. لضمان السلامة الشخصيه يجب تفحص الأجزاء الزجاجيه، حتى الأضرار الطفيفه قد تؤدي إلى كسر الزجاج. لذلك يجب الحذر من تكسر أطراف القطيع الزجاجيه أثناء تتركيب و استخدام كابينه الدوش. لا يتعرف بالأضرار الناتجة عن عمليه التنظيف بعد التتركيب، وكذلك الأضرار و التكاثف الناتجة عن التتركيب و الصيانه المتأخران.

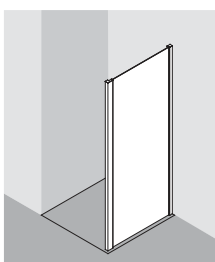
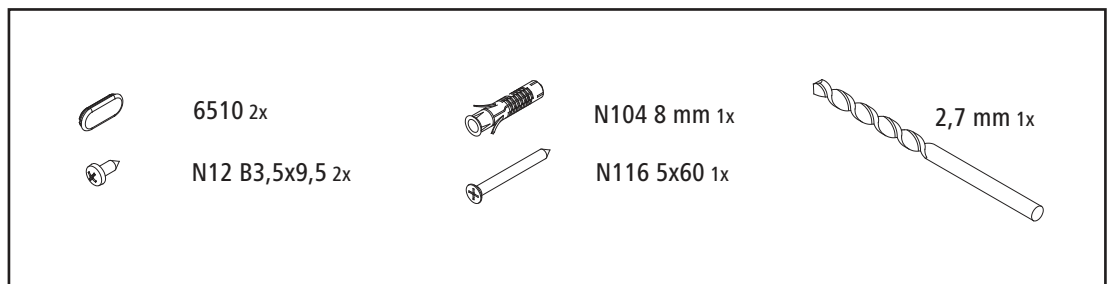
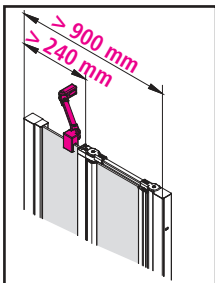
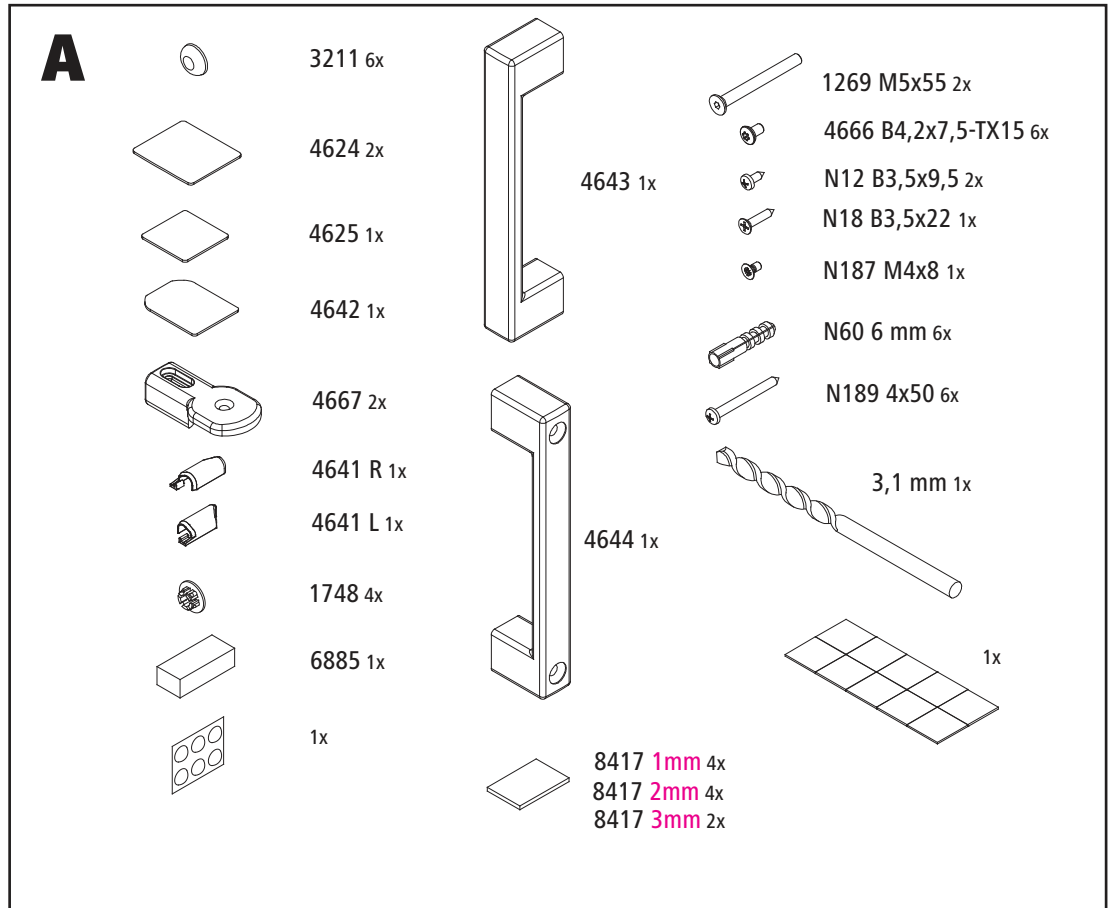
IR

كابينه های دوش برای نصب می توان های دوشی برآمده بریزی و طراحی شده اند. در صورت نصب این کابین ها بر روی موارد دیگر، می بایستی ویژگیهای خاص که این درزه ها عایق باشند. در هنگام نصب کابین دوش باید یا قلمه از کف زمین باد از نظر ساختاری اقدامات پیشگیرانه لازم در مقابل خوردن نیز خوردن در محوطه اطراف کابین دوش اتخاذ شود. قبل از سوراخ کردن دیوار برای استفاده از پیچ های متصلی، مراقب خطوط مخداتی گاز، برق و لوله های آب بکه زیر دیوار نصب شده اند. بایدین حفر سوراخ بر روی این موارد ممکن است خطرات جانی و مالی به دنبال داشته باشند. کابین های دوش باید در هنگام نصب روی دیوارها یا سقف های محکم سوار شوند. در صورت سوار شدن بر روی موارد دیگر می بایستی به پذیرایی و استفاده این موارد (مثلاً از طریق استفاده از پیچ های متصلی ویژه) توجه کرد. اطمینان از مهندسی های برای مورد شما مناسب می باشند (مثلاً برای مرمور). استفاده کنید.

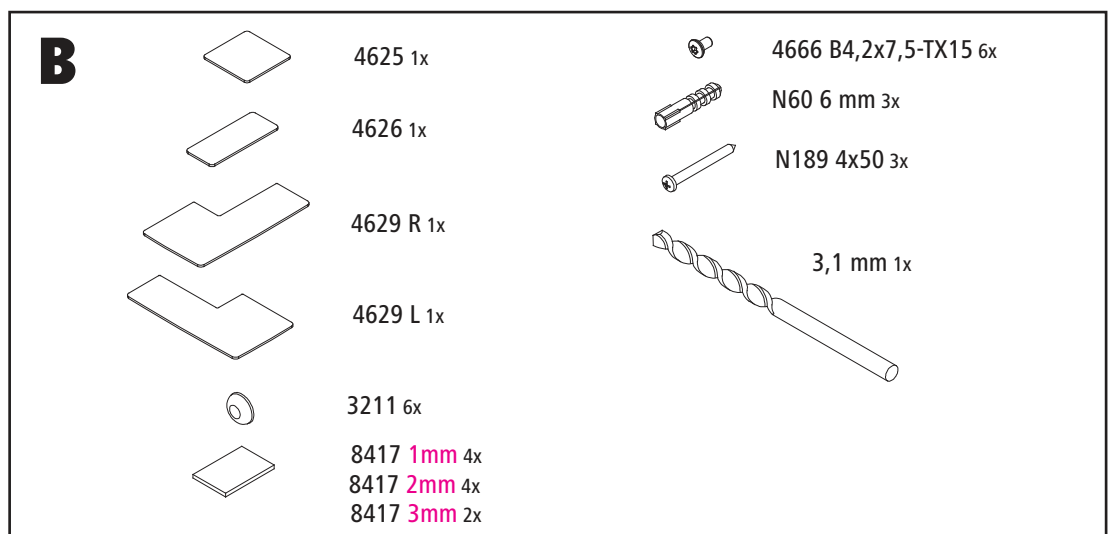
قبل از نصب کابین دوش، هر نوع خسارتی که ممکن است ناشی از حمل و نقل نارسی و یا هر مورد دیگر باشد را کنترل کنید. کنترل خطراتی برای ایمنی خود شما بسیار مهم می باشد. حتی خسارت های خیلی کوچک در این بیش ها ممکن است منجر به شکستگی در شیشه شود. از این رو در هنگام نصب و استفاده از کابین دوش نمی بایستی کوچکترین خسارتی به لوله های ویژه ای وارد شود! خسارت وارده به عتق حمل و نقل نارسی و نیز خسارت و هزینه های اضافی به عتق نصب، مراقبت و نگهداری غیر اصولی دیگر مورد قبول و لذا قبل جریب نمی باشند.

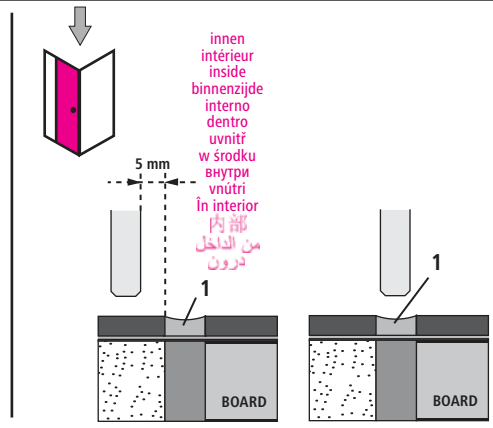
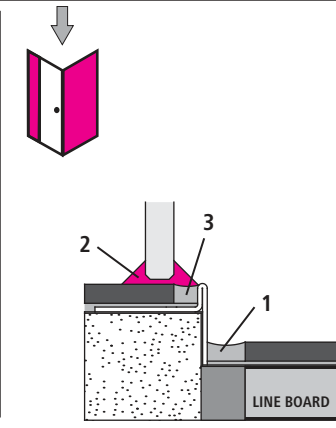
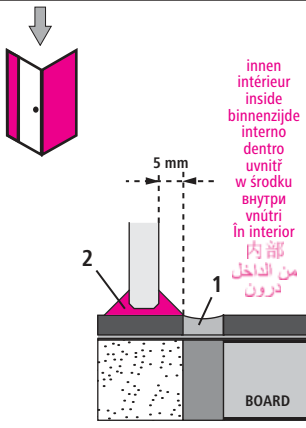


1GR/L



TWD





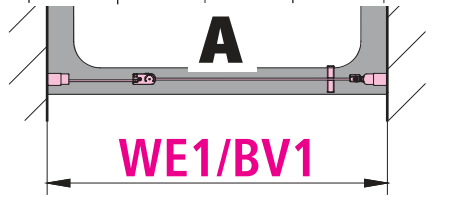
1 **Wartungsfuge / Joint de maintenance / Maintenance joint / Voegnaad / Fughe di manutenzione**
 Junta de mantenimiento / Spära pro údržbu / Spoina wymagająca konserwacji / Технологический шов
 Servisná medzera / Rost pentru lucrări de întreținere / 维护缝 / مفصل الصيانة / شيار تعمیرات / 封閉層 / مائع التسرب / أبنجندی / 水泥缝 / المفصل الأسمنتي / 水泥缝 / 水泥缝 / 水泥缝 / 水泥缝

2 **Versiegelung / Scellement / Sealing / Siliconen-kitnaad / Sigillatura**
 Sellado / Uzavírací náter / Uszczelnienie zewnętrzne / Герметик
 Tesniaca hmota / Sigilare / 封閉層 / مائع التسرب / أبنجندی / 水泥缝 / المفصل الأسمنتي / 水泥缝 / 水泥缝 / 水泥缝 / 水泥缝

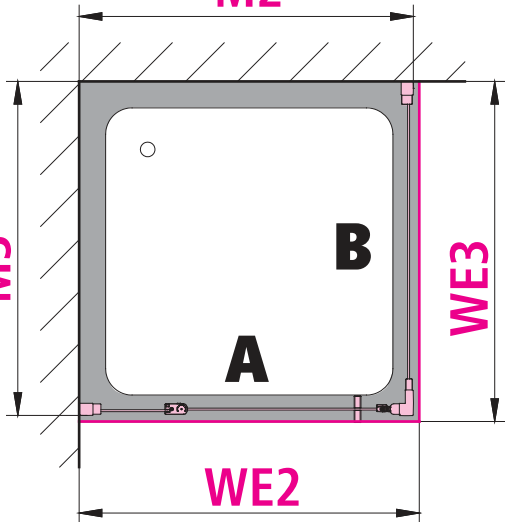
3 **Zementfuge / Joint en ciment / Cement joint / Cementvoeg / Fuga di cemento**
 Junta de cemento / Cementová spára / Spoina cementowa / Цементный шов
 Cementová medzera / Rosturi ciment / 水泥缝 / المفصل الأسمنتي / 水泥缝 / 水泥缝 / 水泥缝 / 水泥缝

	WE1/BV1	WE2	M2/BV2	WE3	M3/BV3
Typ 25	---	---	---	220 - 270	210 - 260
Typ 30	---	---	---	270 - 320	260 - 310
Typ 35	---	---	---	320 - 370	310 - 360
Typ 40	---	---	---	370 - 420	360 - 410
Typ 45	---	---	---	420 - 470	410 - 460
Typ 50	---	---	---	470 - 520	460 - 510
Typ 55	---	---	---	520 - 570	510 - 560
Typ 60	---	---	---	570 - 620	560 - 610
Typ 65	---	---	---	620 - 670	610 - 660
Typ 70	---	---	---	670 - 720	660 - 710
Typ 75	---	---	---	720 - 770	710 - 760
Typ 80	760 - 810	770 - 820	760 - 810	770 - 820	760 - 810
Typ 85	---	---	---	820 - 870	810 - 860
Typ 90	860 - 910	870 - 920	860 - 910	870 - 920	860 - 910
Typ 95	---	---	---	920 - 970	910 - 960
Typ 100	960 - 1010	970 - 1020	960 - 1010	970 - 1020	960 - 1010
Typ 110	1060 - 1110	1070 - 1120	1060 - 1110	1070 - 1120	1060 - 1110
Typ 120	1160 - 1210	1170 - 1220	1160 - 1210	1170 - 1220	1160 - 1210

	WE1/BV1	GAK2	M2	GAK3	M3
Typ 25	---	---	---	200 - 250	210 - 260
Typ 30	---	---	---	250 - 300	260 - 310
Typ 35	---	---	---	300 - 350	310 - 360
Typ 40	---	---	---	350 - 400	360 - 410
Typ 45	---	---	---	400 - 450	410 - 460
Typ 50	---	---	---	450 - 500	460 - 510
Typ 55	---	---	---	500 - 550	510 - 560
Typ 60	---	---	---	550 - 600	560 - 610
Typ 65	---	---	---	600 - 650	610 - 660
Typ 70	---	---	---	650 - 700	660 - 710
Typ 75	---	---	---	700 - 750	710 - 760
Typ 80	760 - 810	750 - 800	760 - 810	750 - 800	760 - 810
Typ 85	---	---	---	800 - 850	810 - 860
Typ 90	860 - 910	850 - 900	860 - 910	850 - 900	860 - 910
Typ 95	---	---	---	900 - 950	910 - 960
Typ 100	960 - 1010	950 - 1000	960 - 1010	950 - 1000	960 - 1010
Typ 110	1060 - 1110	1050 - 1100	1060 - 1110	1050 - 1100	1060 - 1110
Typ 120	1160 - 1210	1150 - 1200	1160 - 1210	1150 - 1200	1160 - 1210



M2

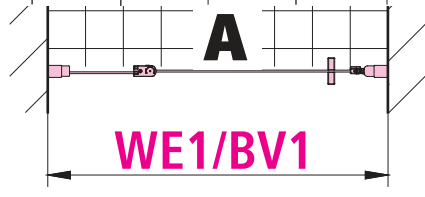


M2 / M3

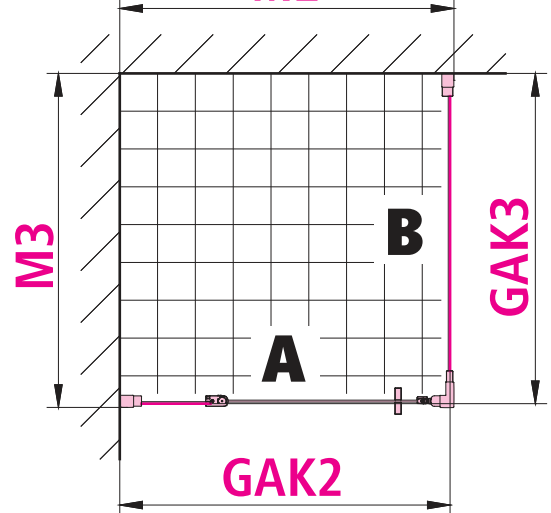
BV2 / BV3
WE2 / WE3

10

20



M2

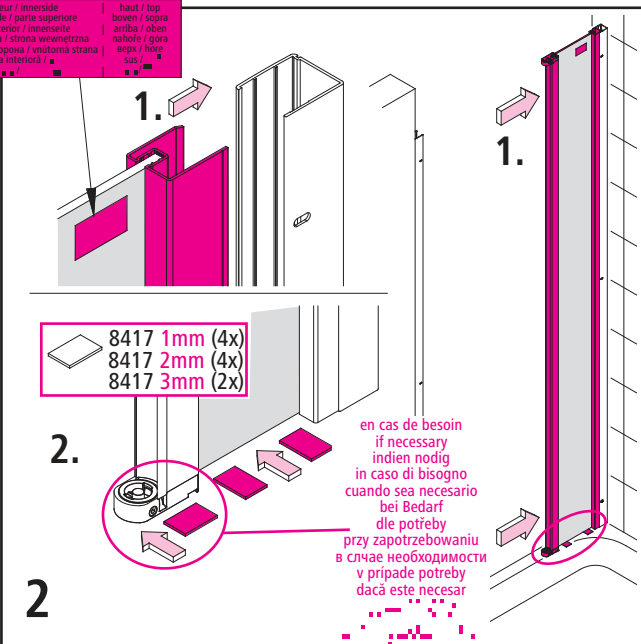
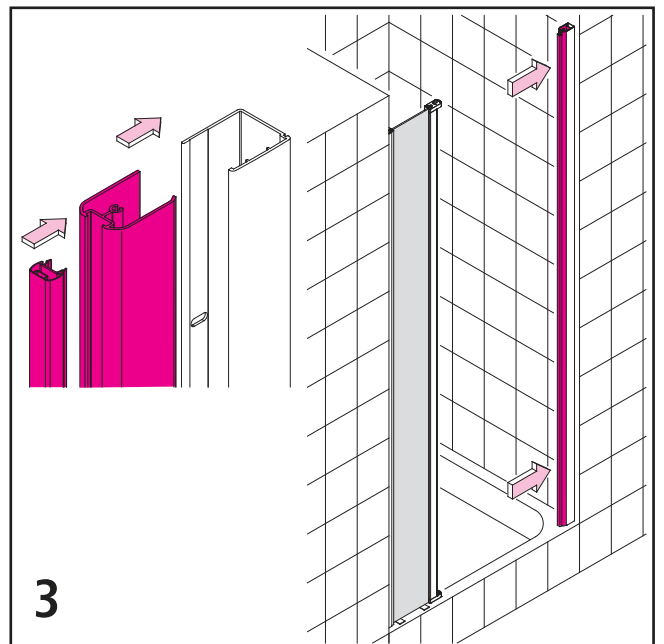
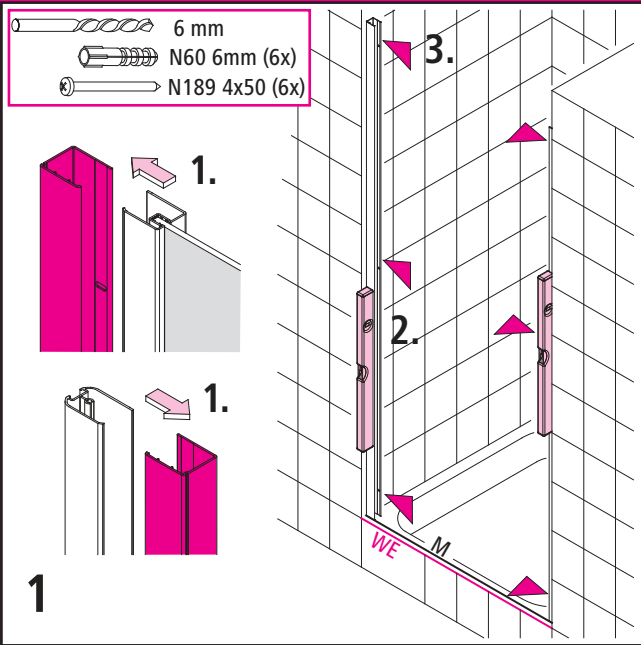
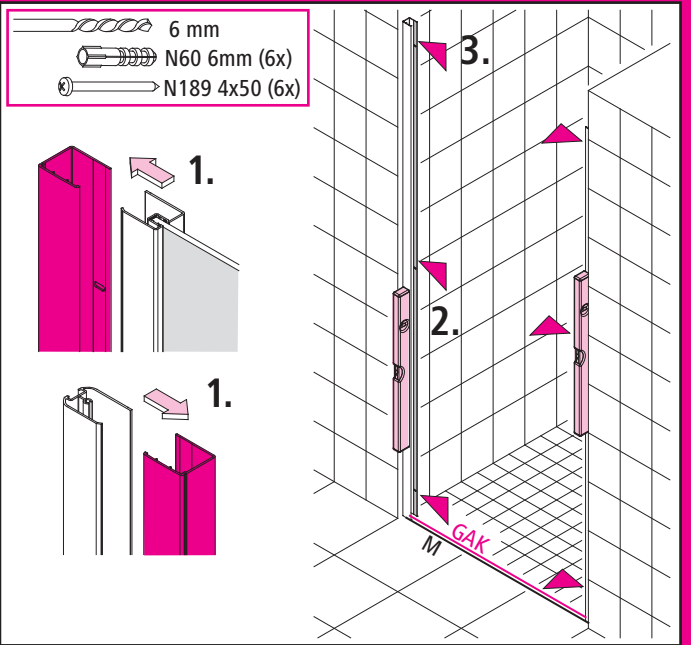
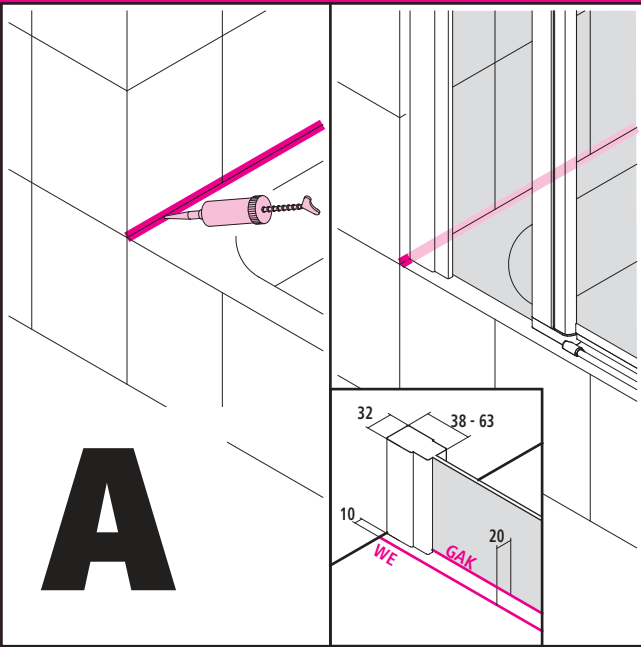
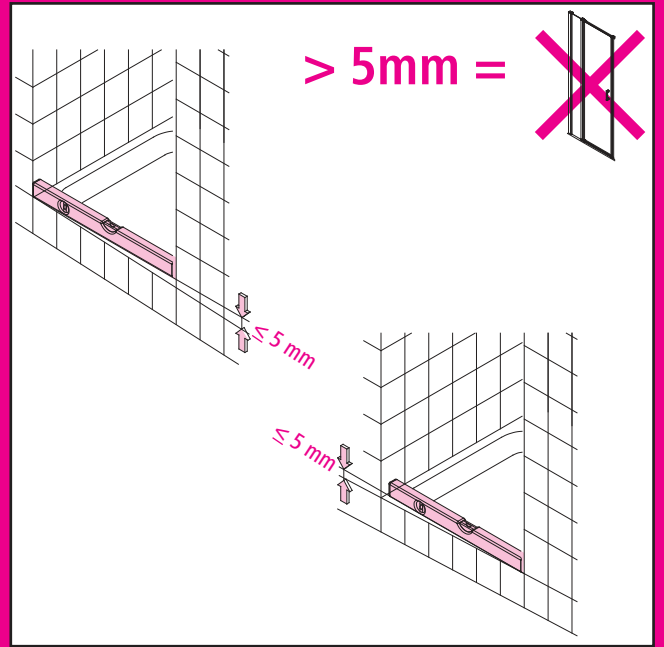


M2 / M3

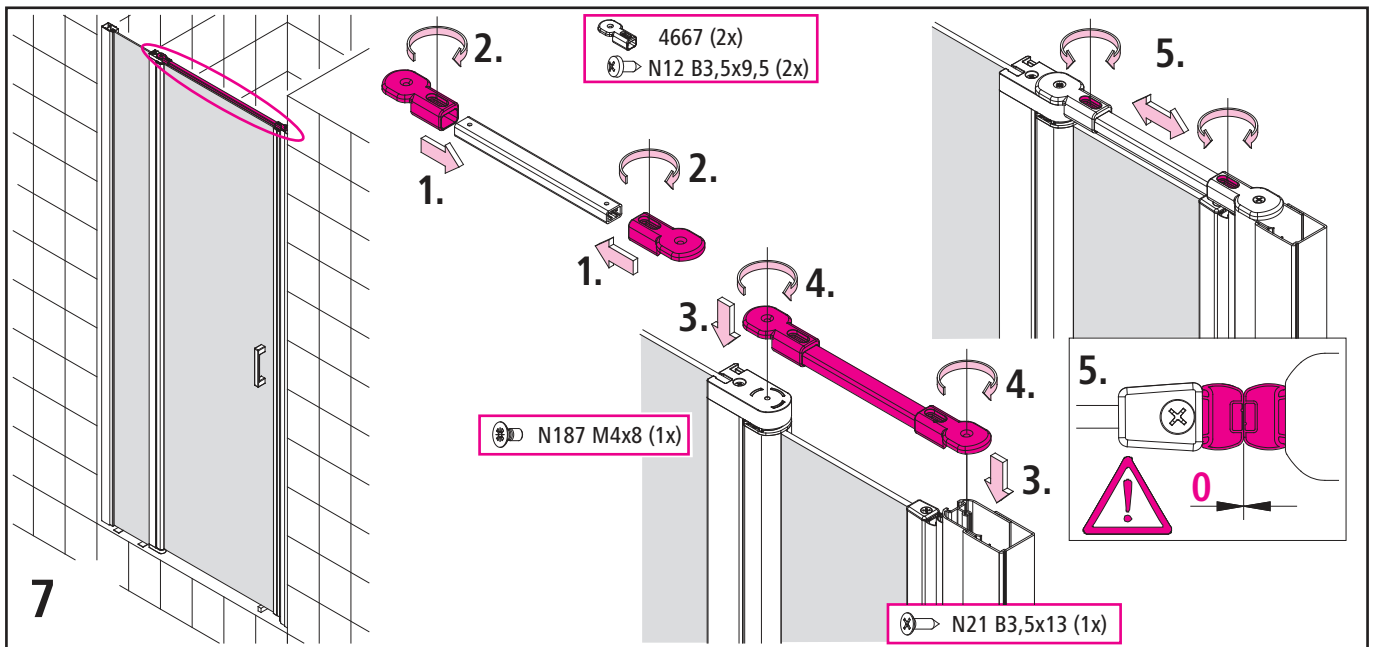
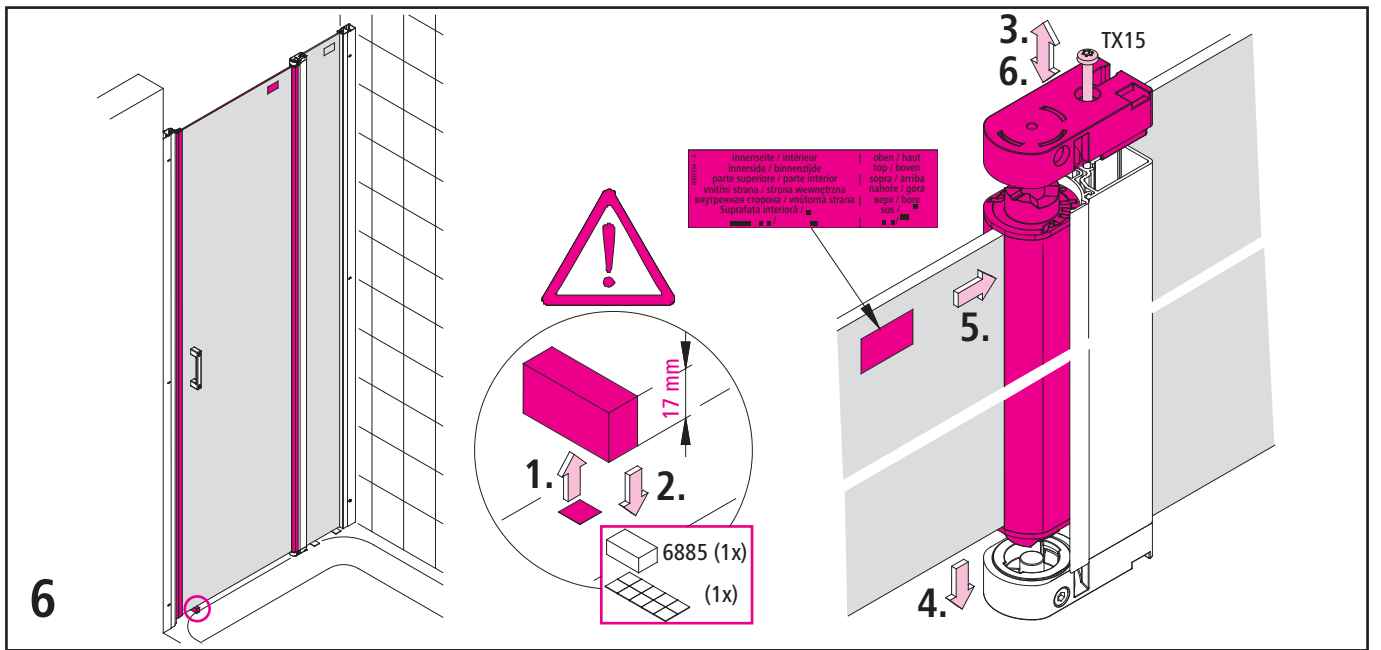
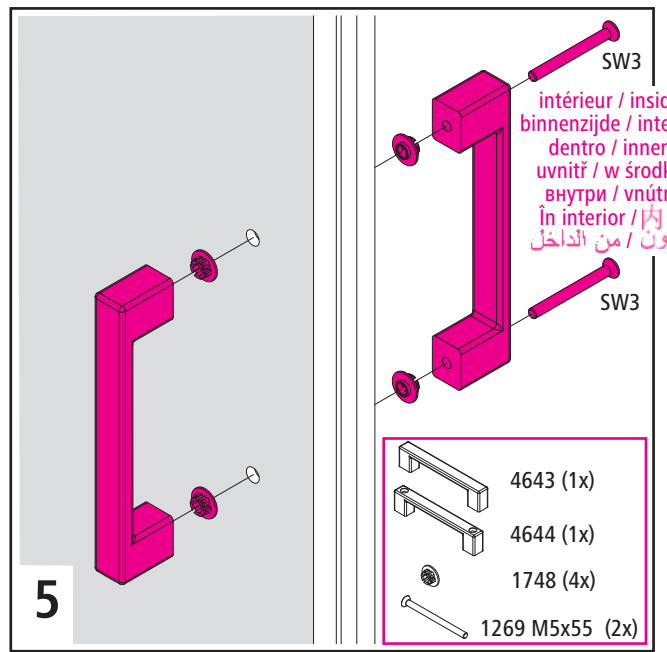
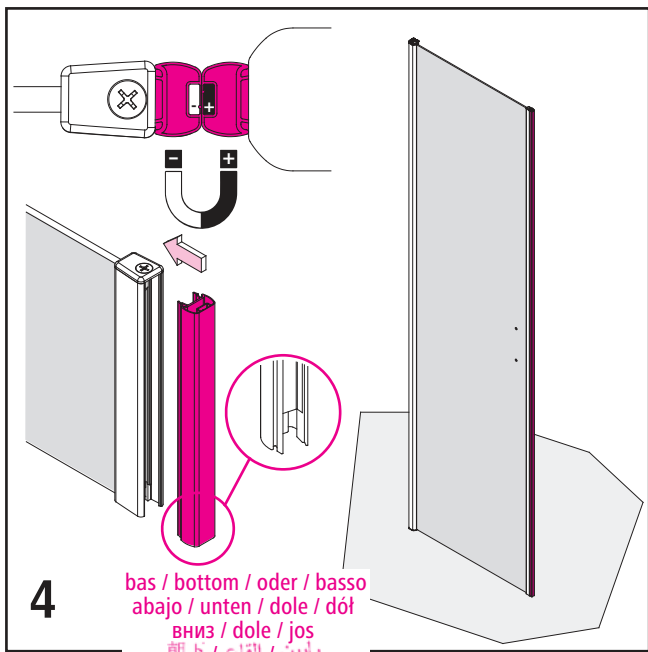
GAK2 / GAK3

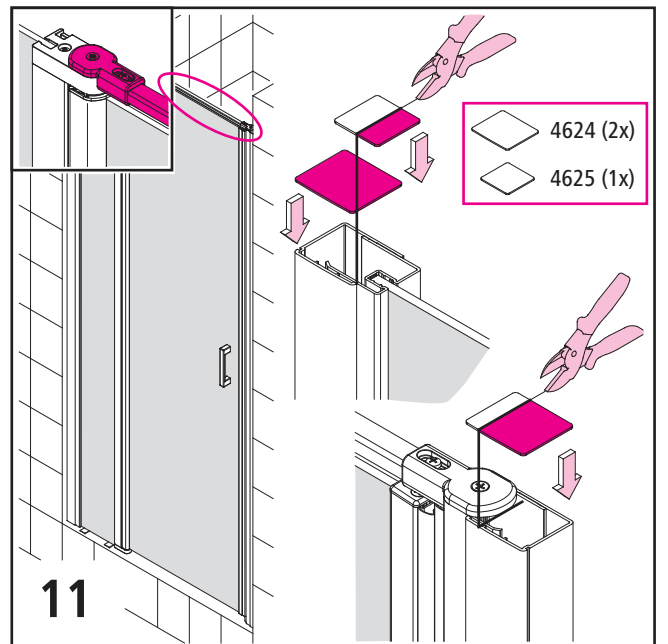
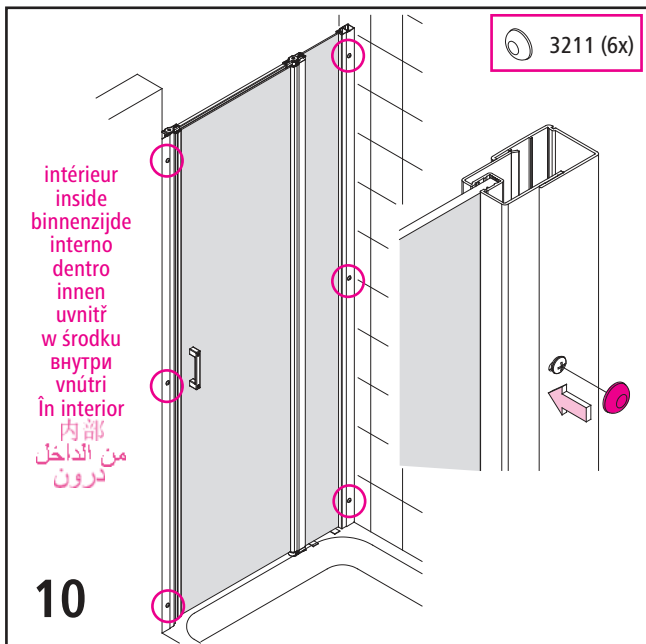
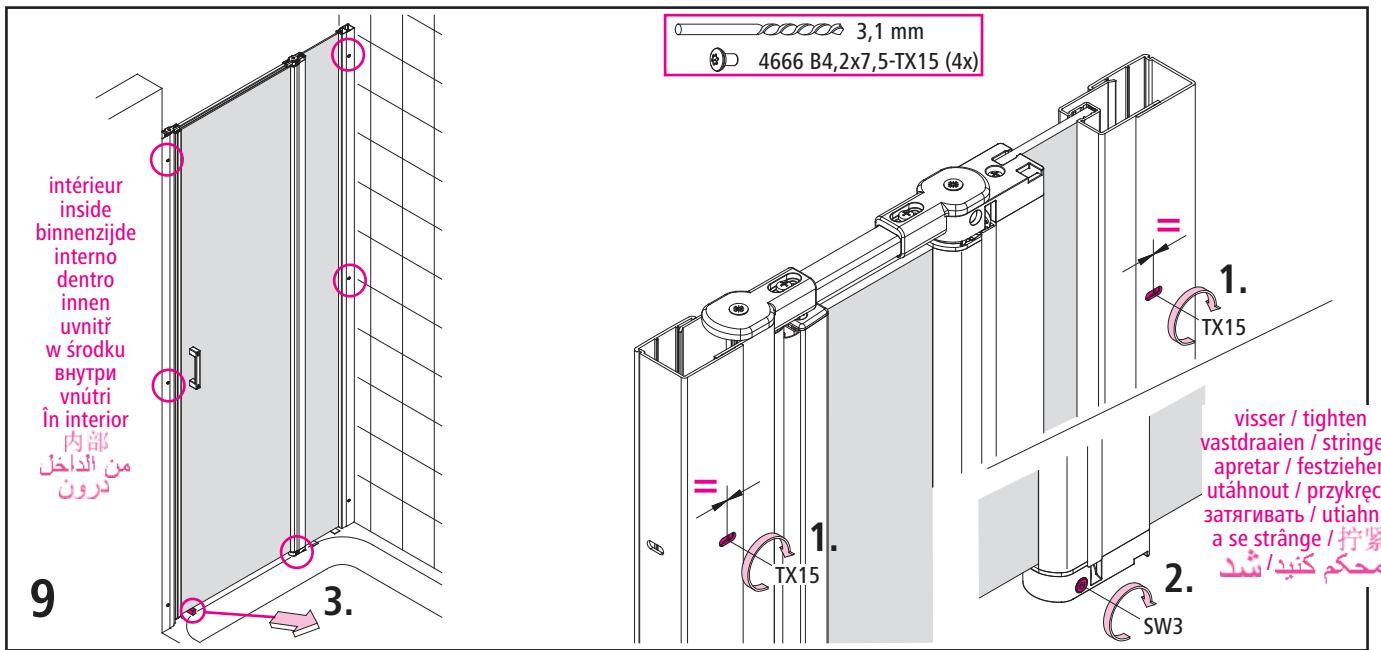
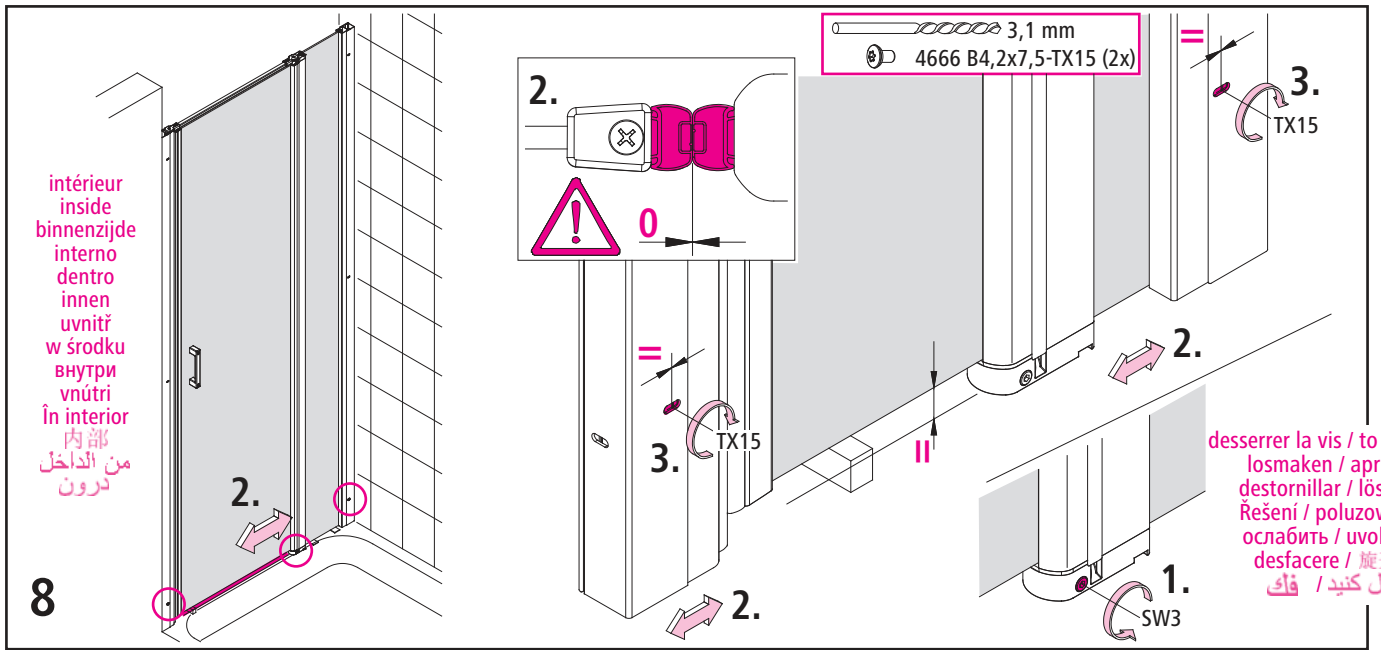
7

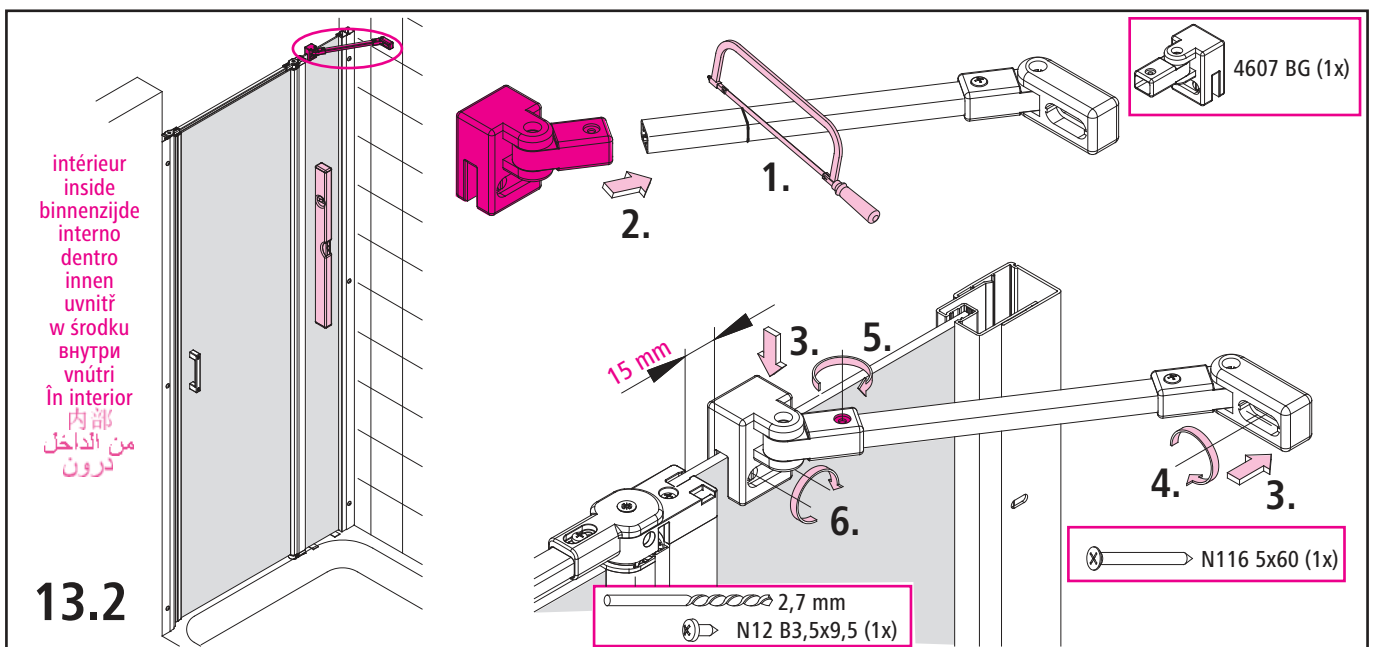
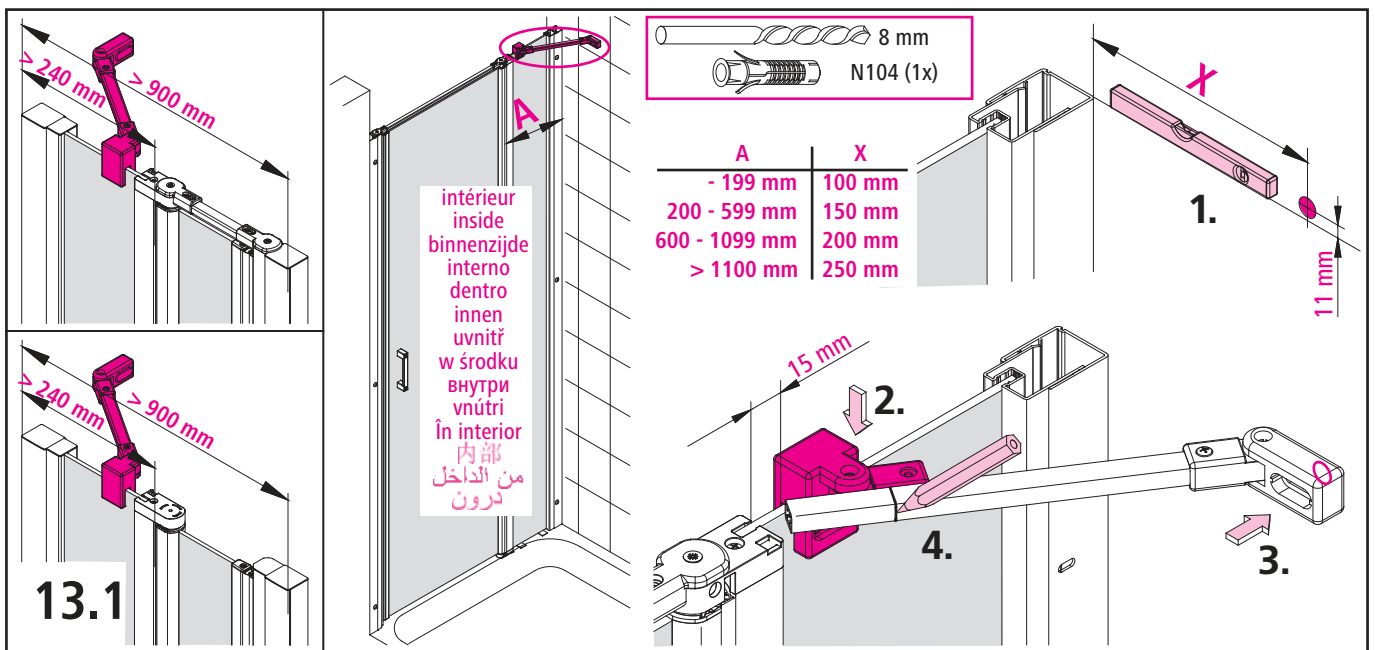
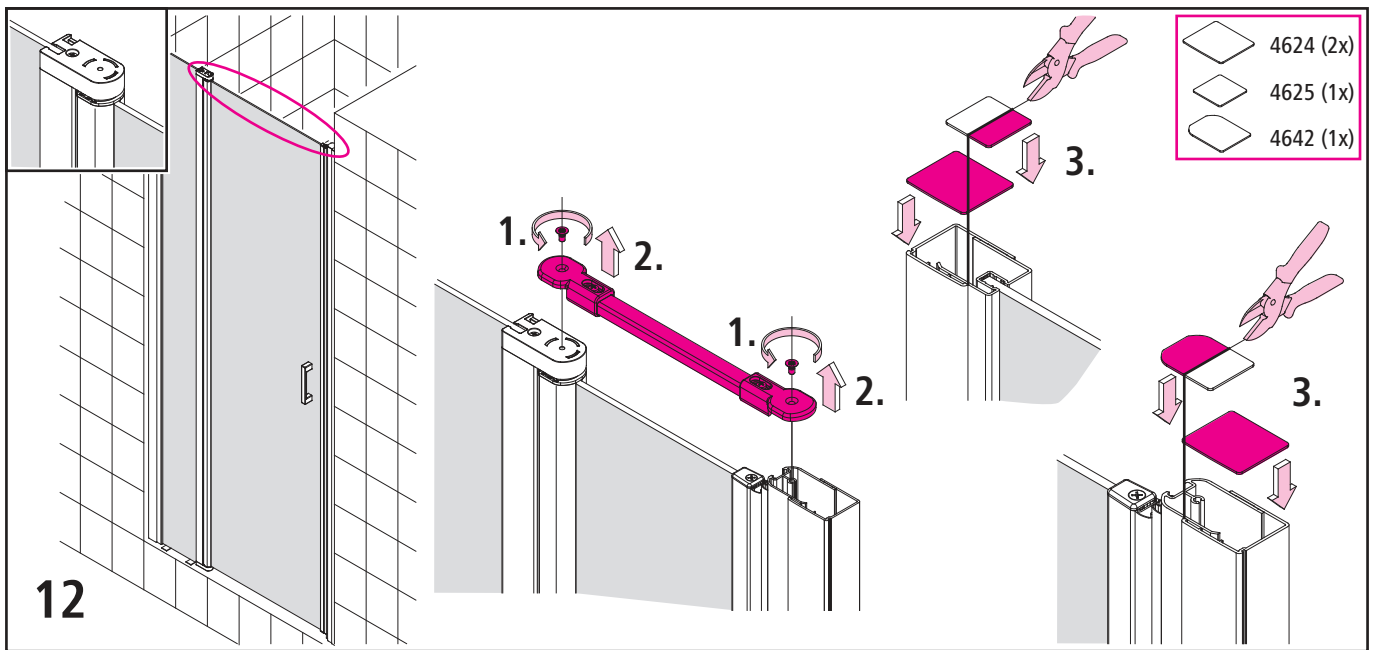
10

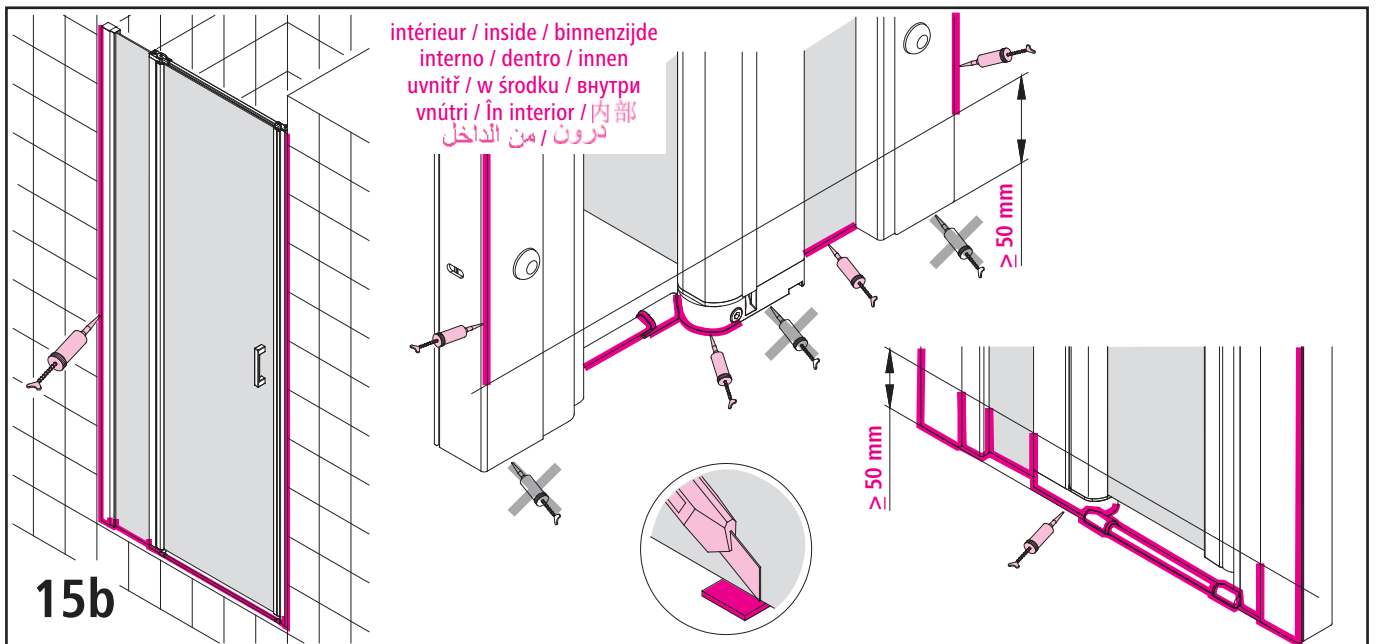
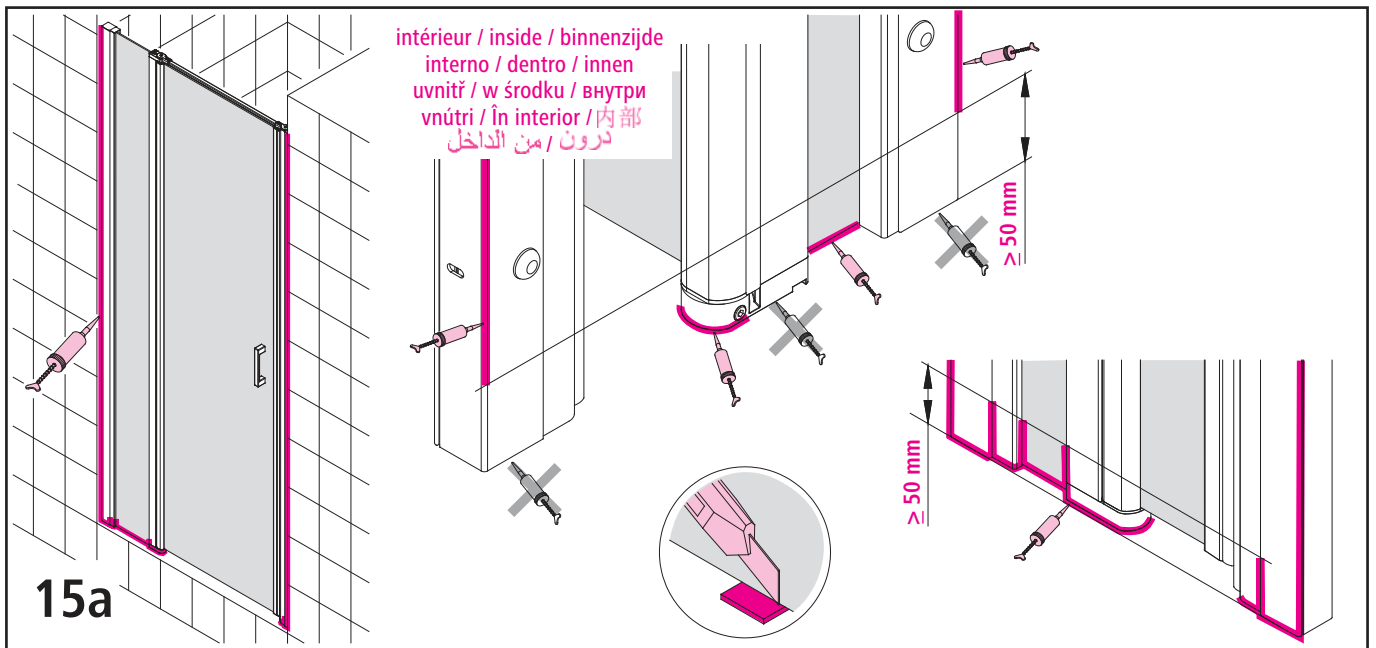
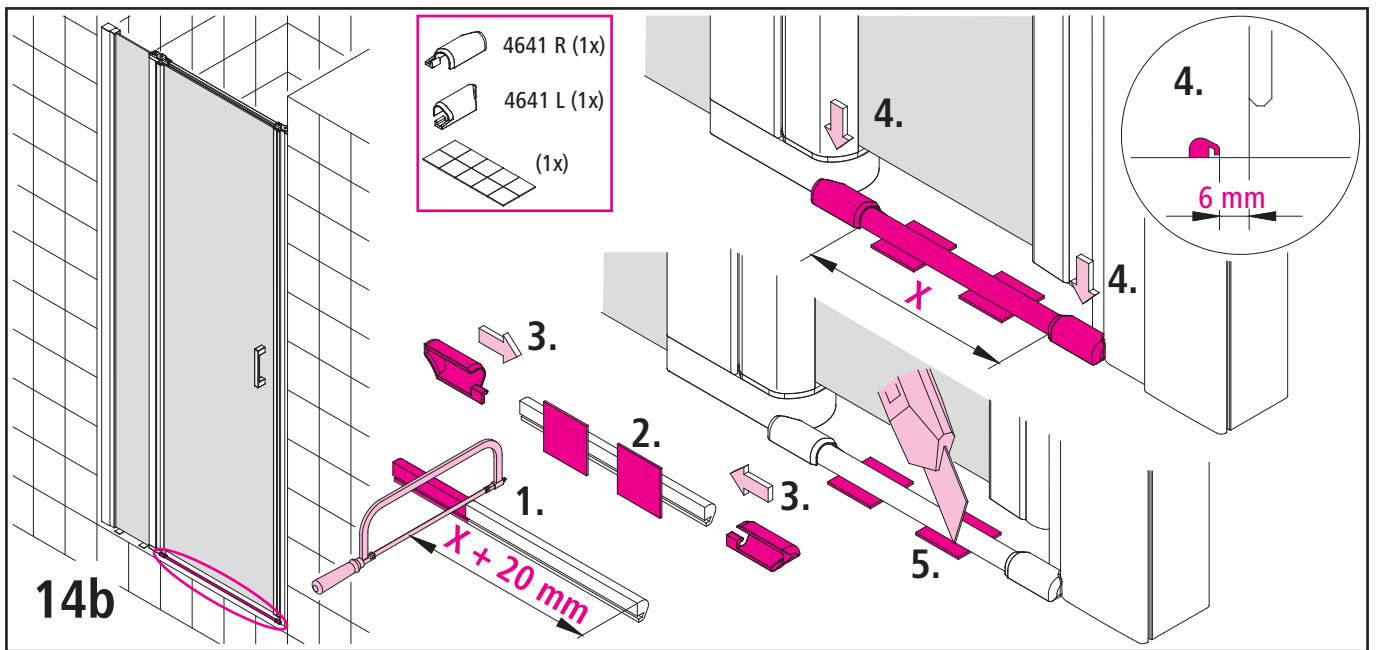


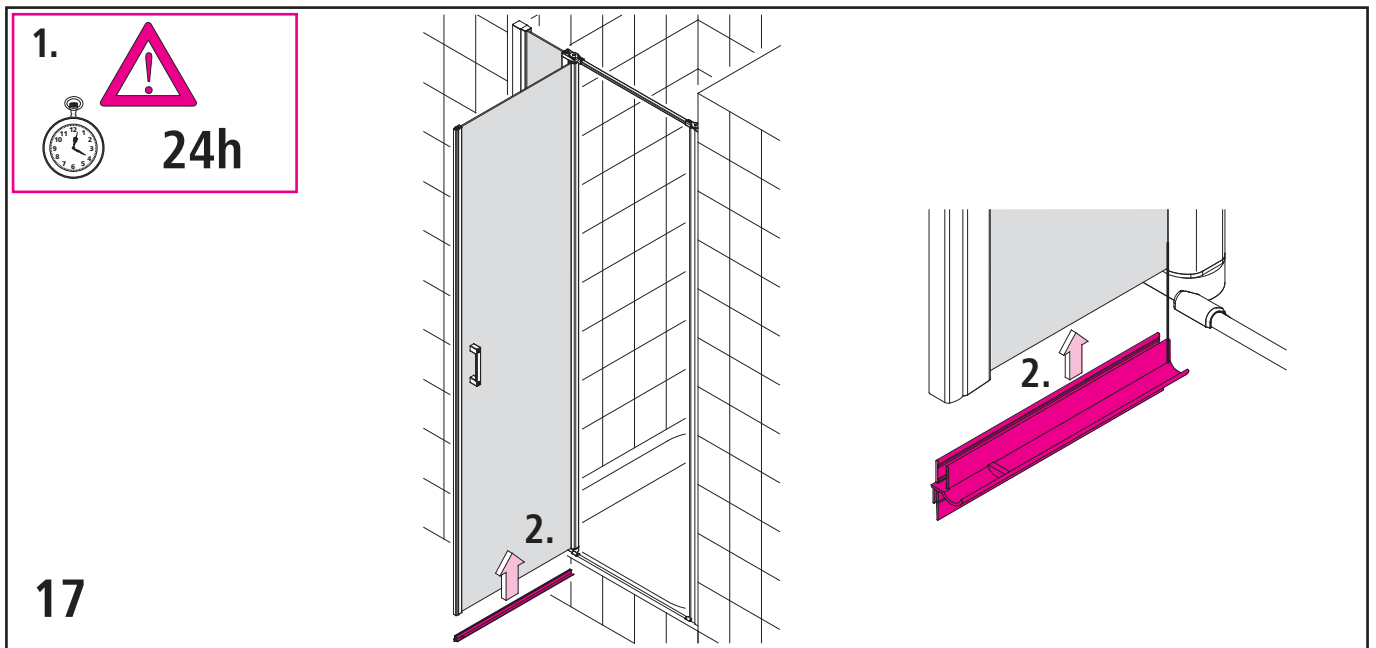
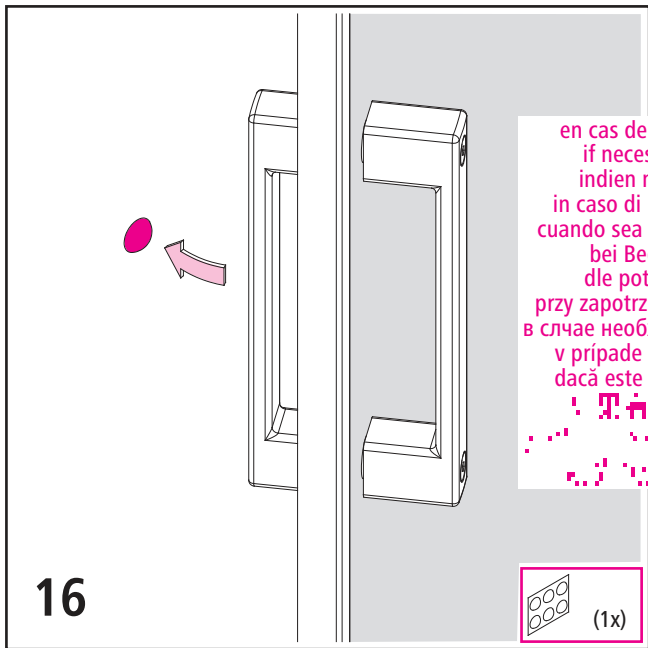
interieur / innerside / binnenzijde / parte superiore / parte interior / innersseite / vnitřní strana / stropa vnořovaná / внутренняя сторона / vnitřná strana / Supralata interioră / haut / top / boven / sopra / arriba / oben / nahole / ghea / верх / hore / sus /



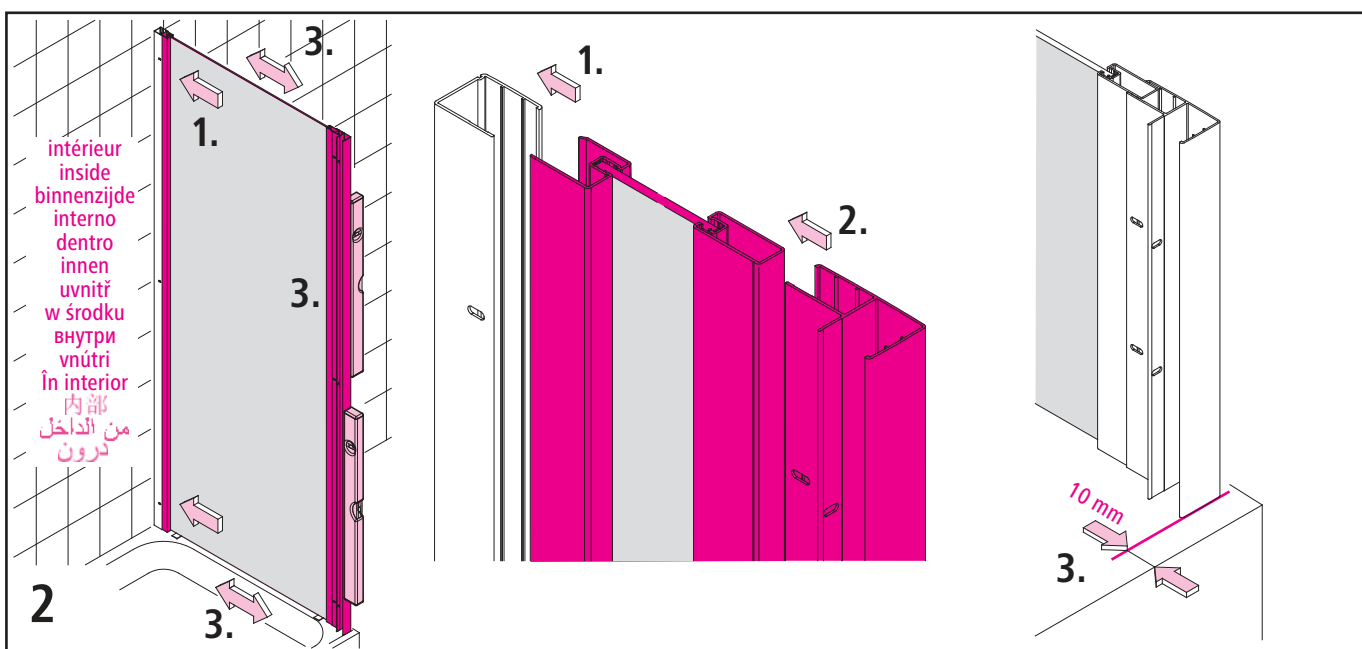
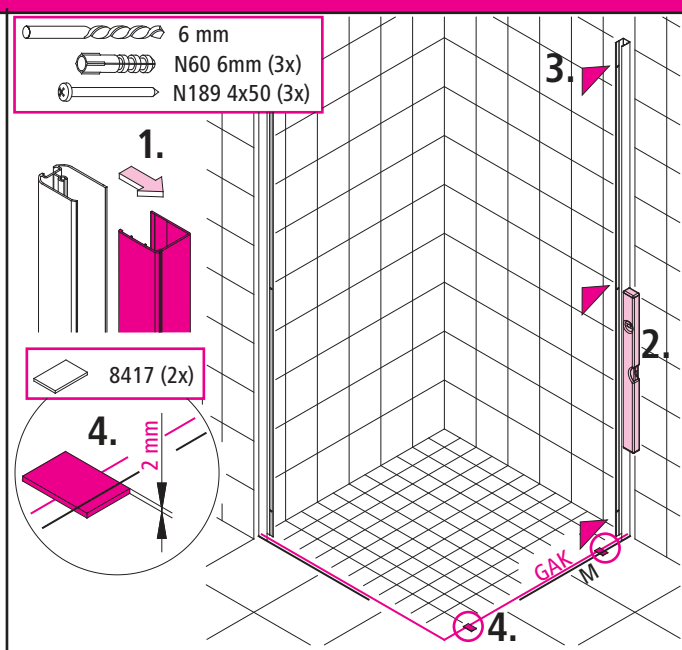
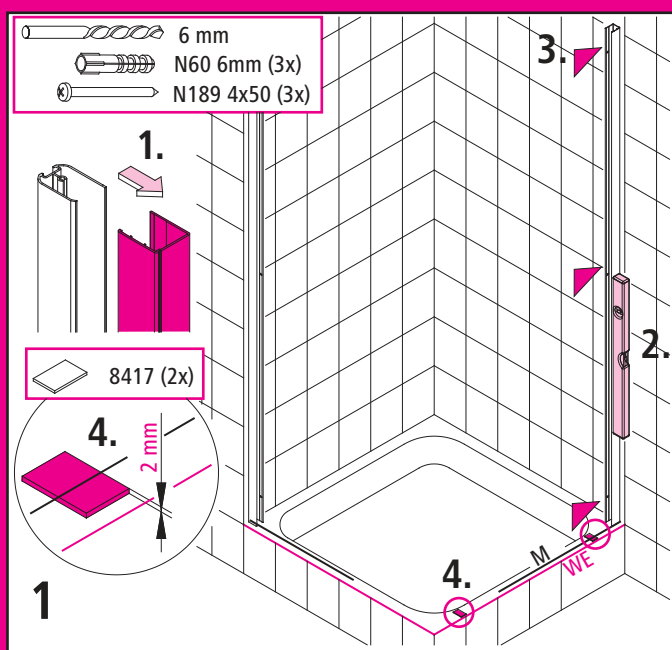
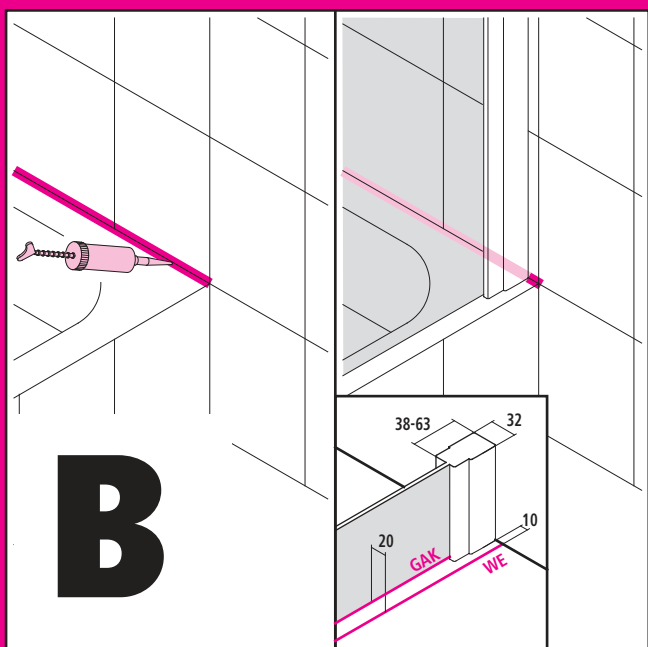
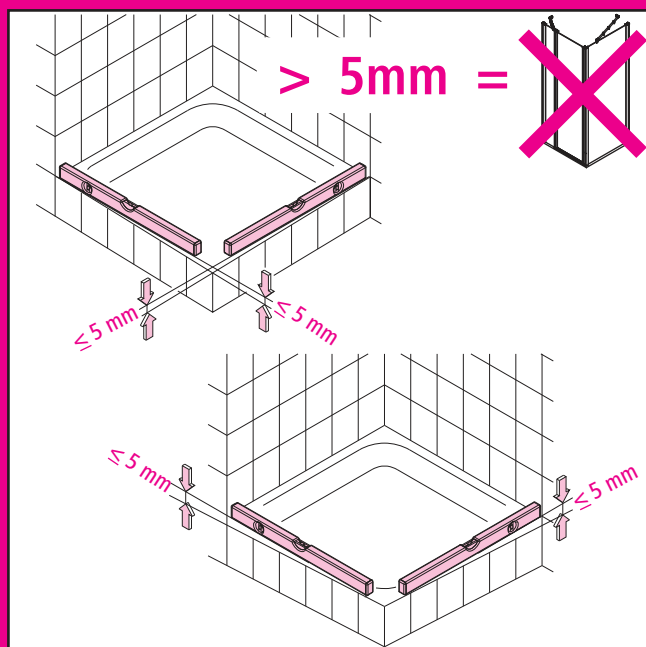






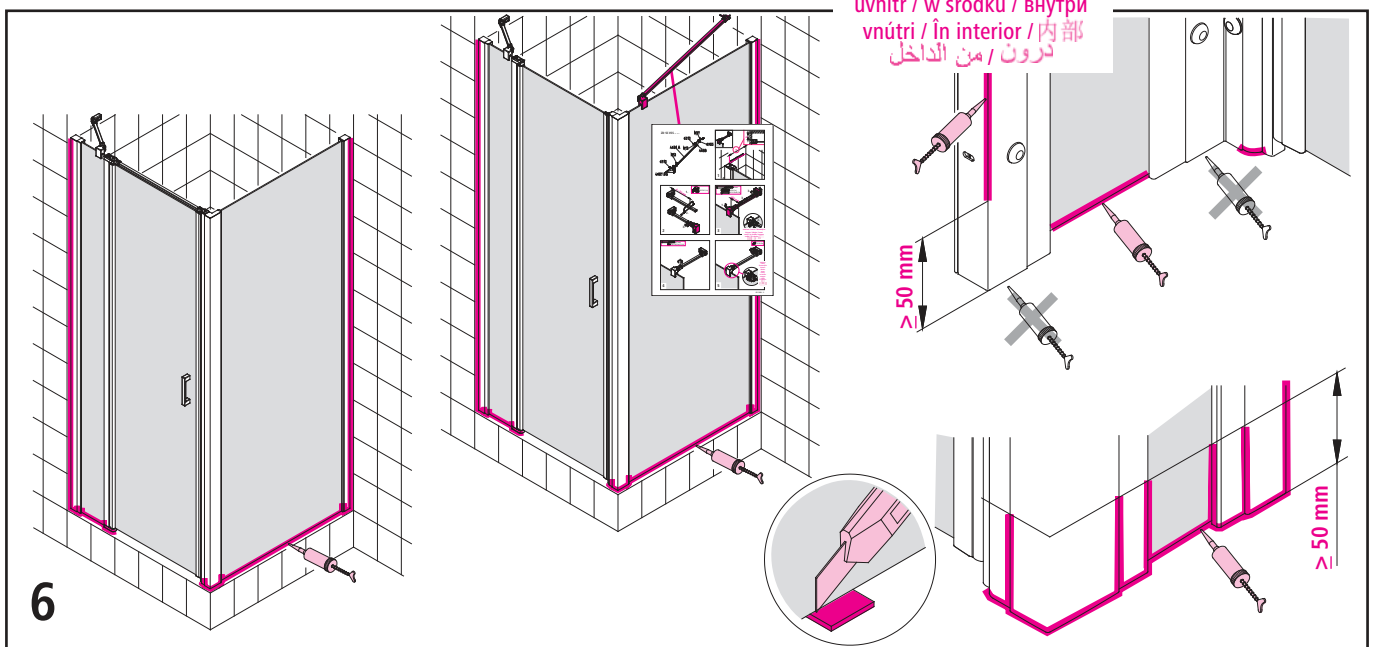
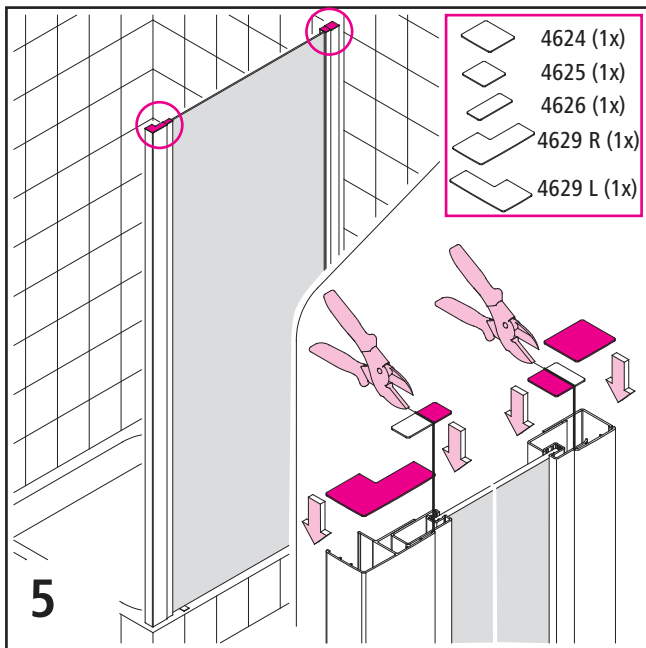
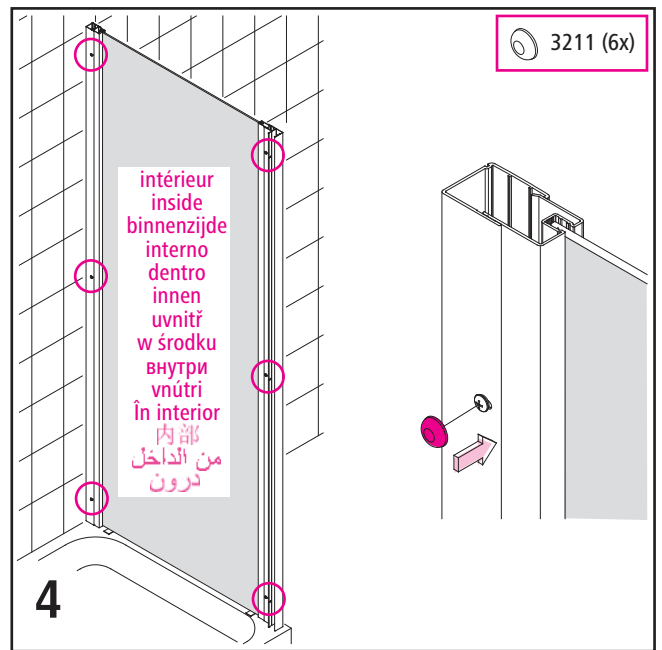
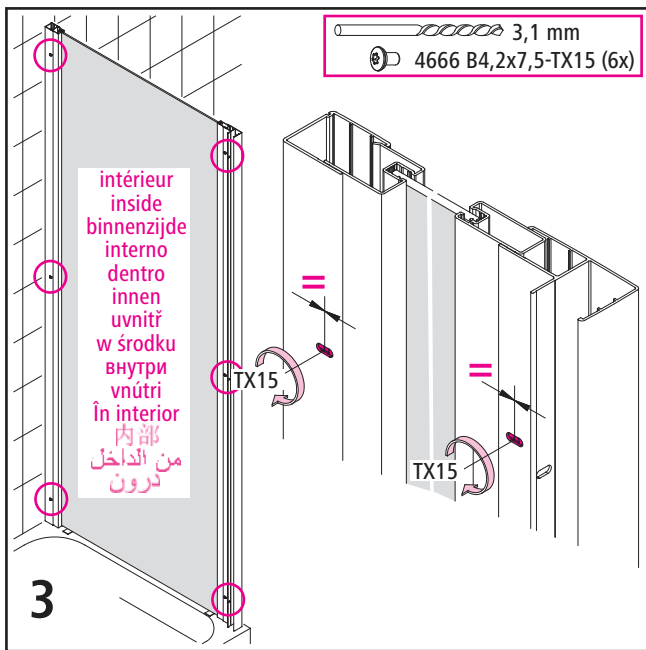


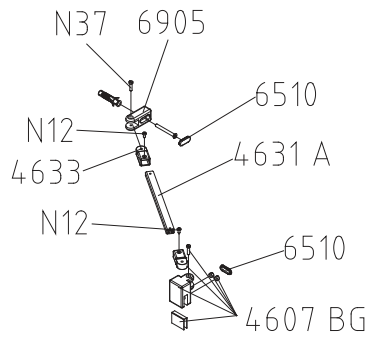
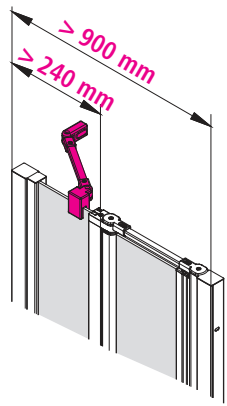
Attention! / Attenzione! / Let or! / Attenzione! / Atención! / Achtung! / Pozor! / Uwaga! /
 Вниманиел / Pozor! / Atentie! / 注意! / انتباه! / توجه!



Attention! / Attenzione! / Let or! / Attenzione! / Atención! / Achtung! / Pozor! / Uwaga! /
 Вниманиел / Pozor! / Atentie! / 注意! / انتباه! / توجه!

Вниманиел / Pozor! / Atentie! / 注意! / انتباه! / توجه!





1GL (1GR)

