

FR**Notice de montage**

Sous réserve de modifications techniques.

GB**Installation instructions**

We reserve the right to introduce technical changes without notice.

NL**Montagehandleiding**

Technische wijzigingen voorbehouden.

IT**Istruzioni per il montaggio**

Ci si riserva il diritto di modifiche tecniche.

ES**Instrucciones para el montaje**

Modificaciones técnicas reservadas

DE**Montageanleitung**

Technische Änderungen vorbehalten.

CZ**Montážní návod**

Technické změny vyhrazeny.

PL**Instrukcja montażu**

Zastrzega się możliwość zmian technicznych.

RU**Монтажная инструкция**

Технические изменения не исключаются

SK**Návod na montáž**

Technické zmeny vyhradené.

RO**Instrucțiuni de montaj**

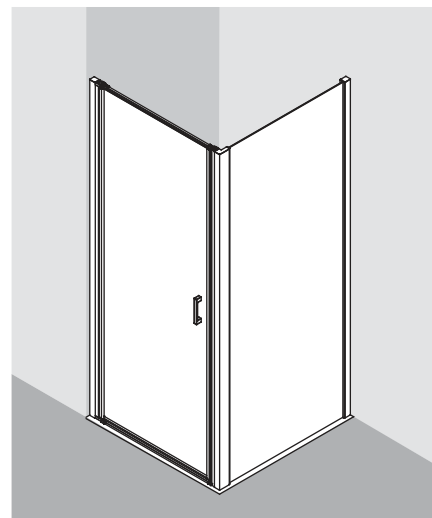
Nu sunt permise modificări tehnice.

CN**安装说明**

技术上可能变化

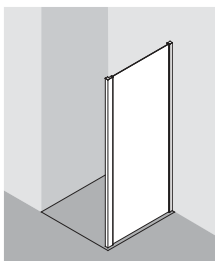
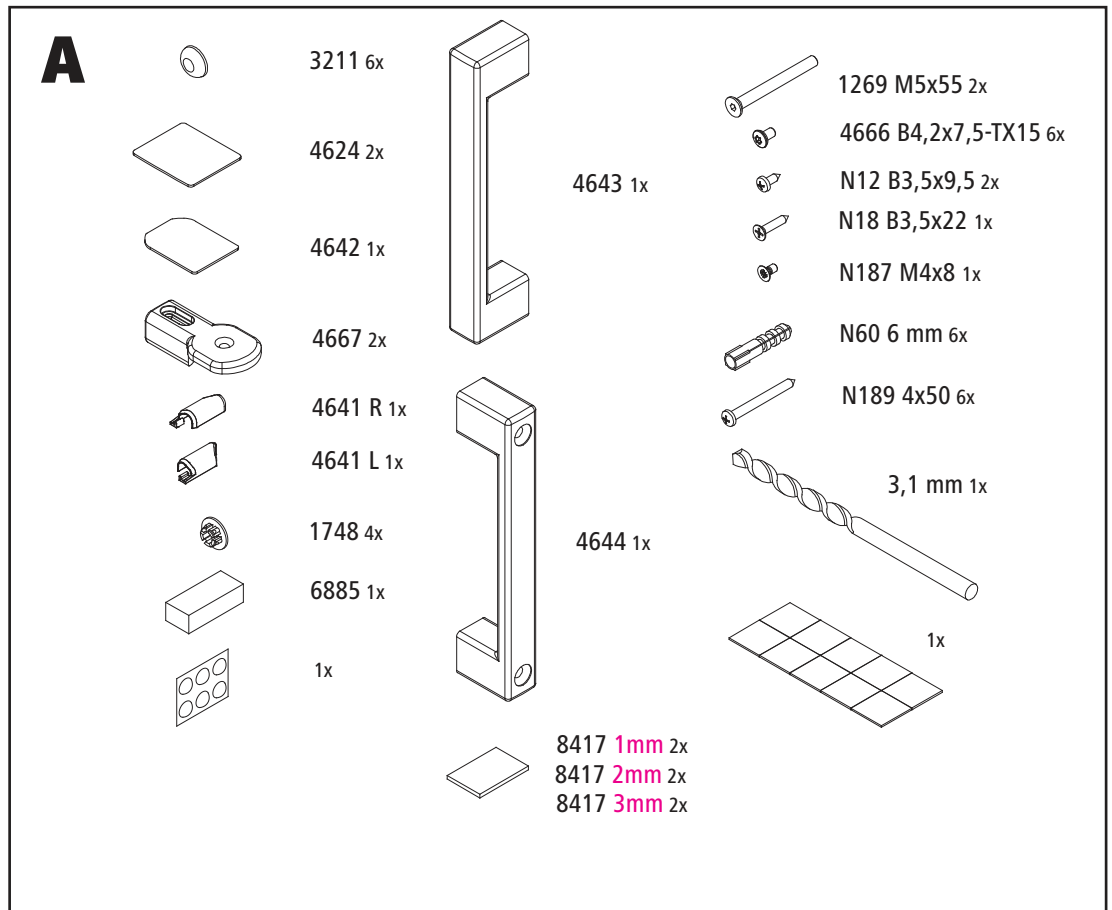
AEدليل التركيب
الاحتفاظ بالتغييرات التقنية.**IR**راهنمای نصب
حق تغییرات فنی محفوظ است.**Deux personnes sont recommandées pour le montage! / Installation by 2 persons recommended!****Montage met 2 personen aanbevolen! / Montaggio consigliato con 2 persone!****¡Montaje recomendado con 2 personas! / Empfohlene Montage mit 2 Personen!****Pro montáž jsou doporučeny 2 osoby! / Zaleca się montaż w dwie osoby!****Предусмотренный монтаж 2человека! / Odporučame montáž s 2 osobami!****Se recomienda efectuarea montajului de către 2 persoane! / 建议由两人安装**

پیشنهاد می شود عملیات نصب توسط دو نفر انجام شود. / يفضل أن تتم عملية التركيب من قبل شخصين!

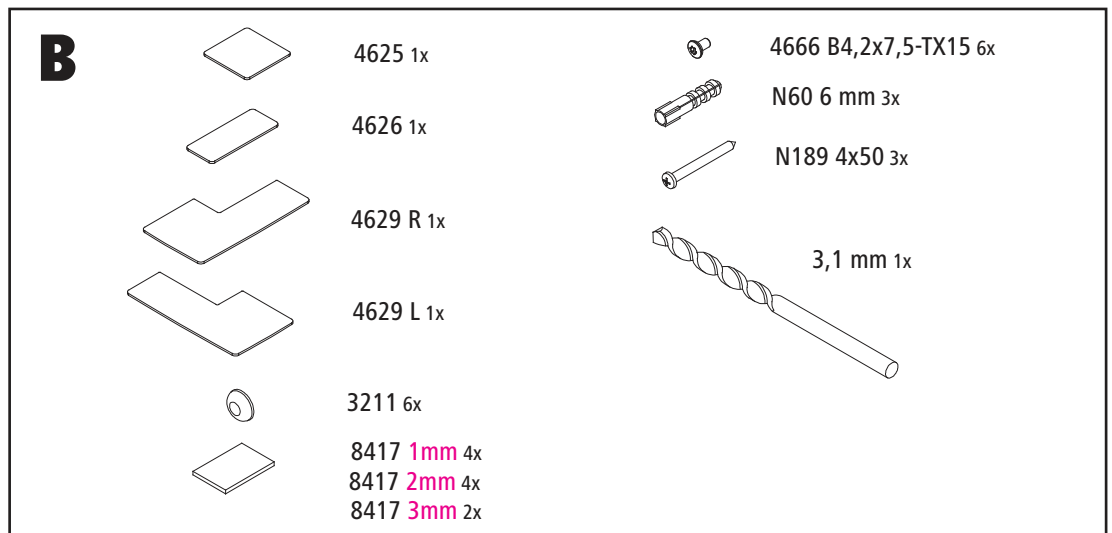
**A****B**

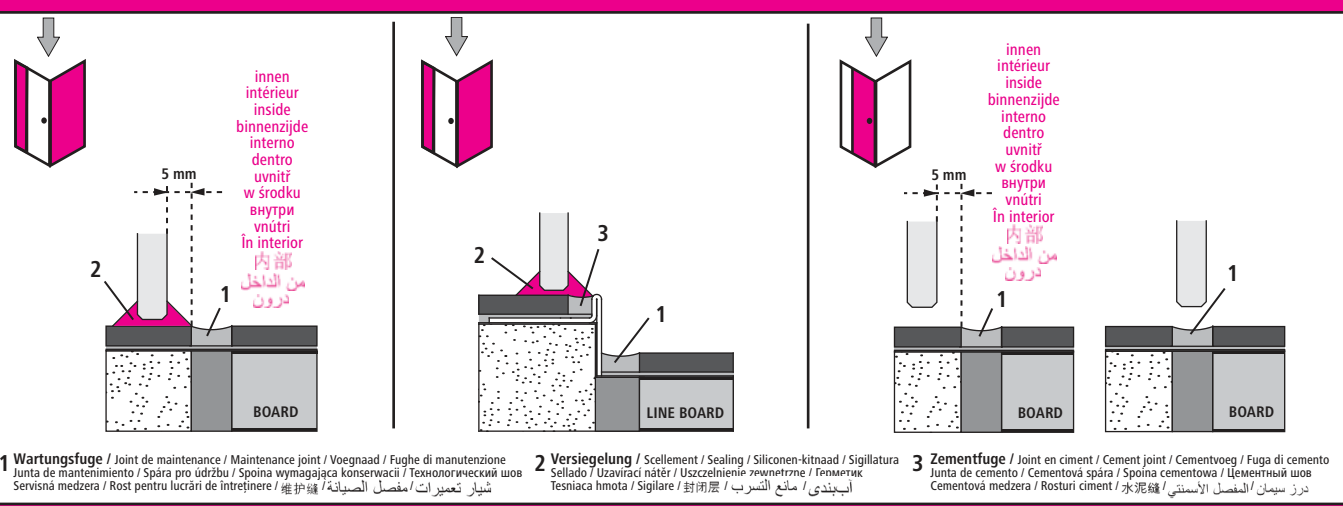


1WR/L



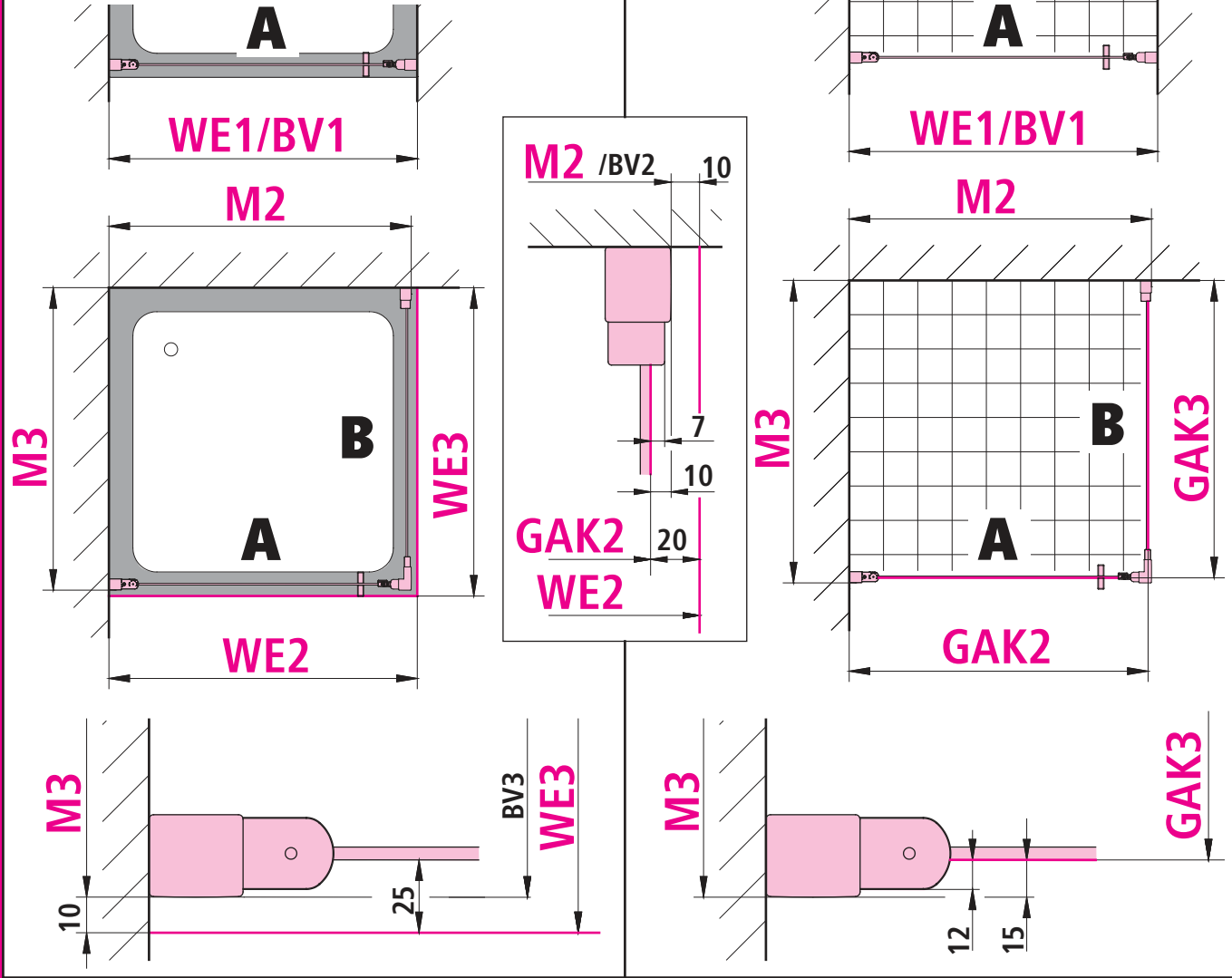
TWD

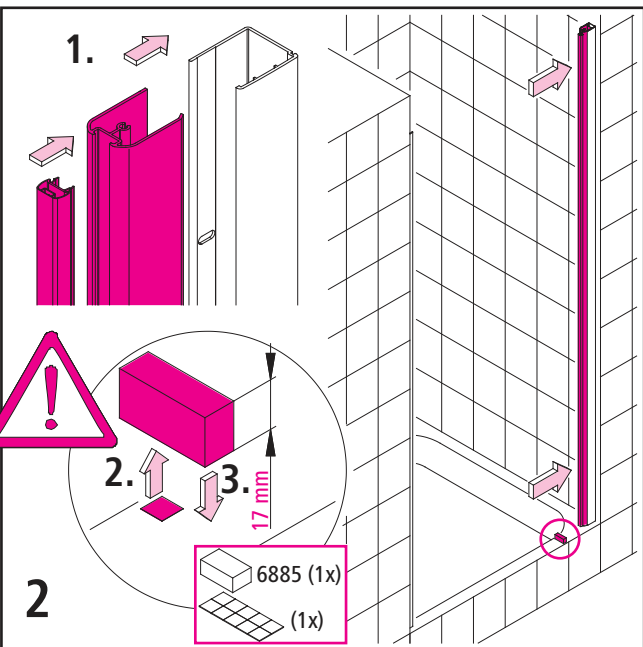
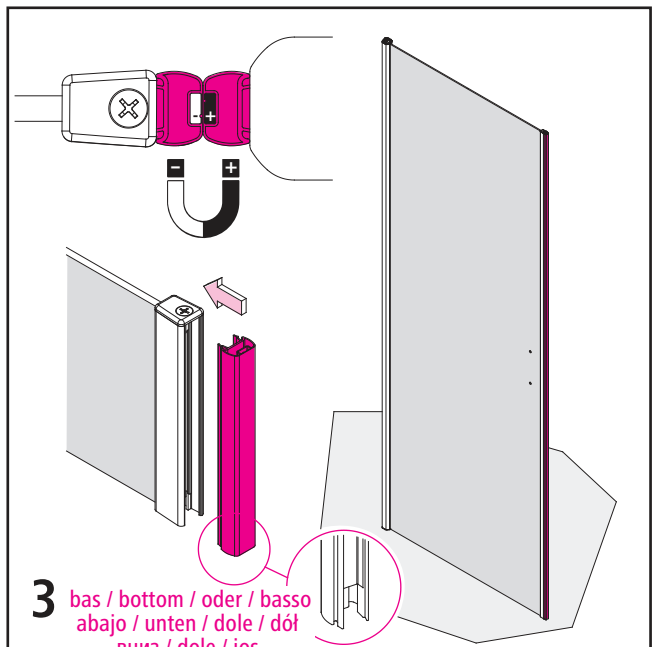
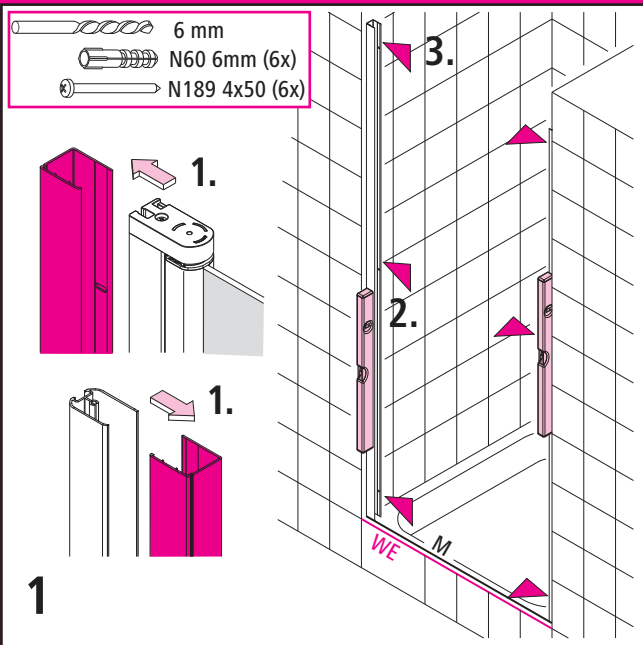
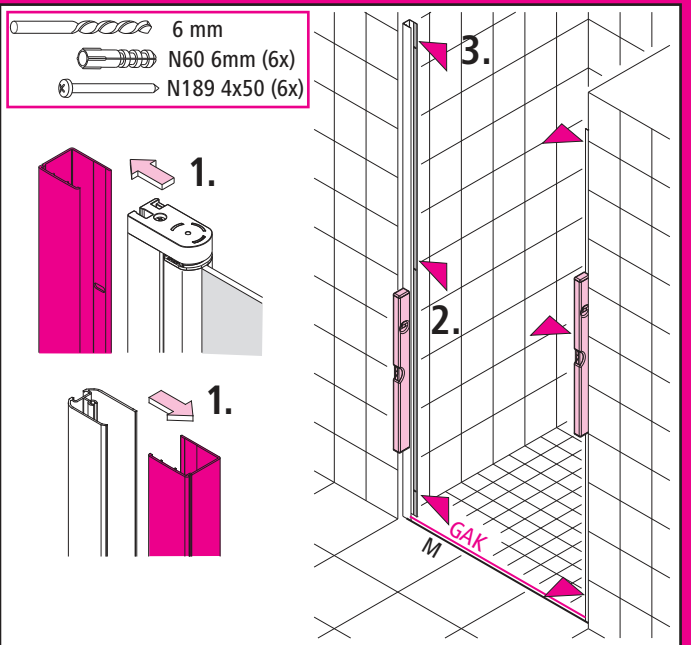
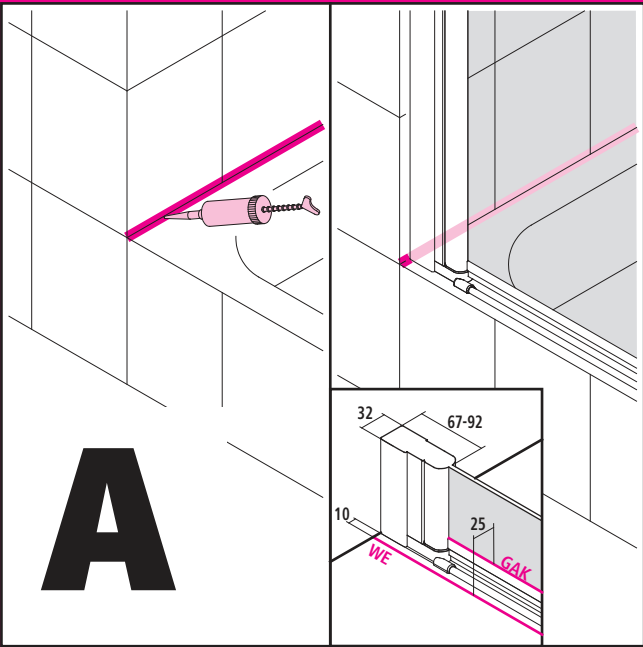
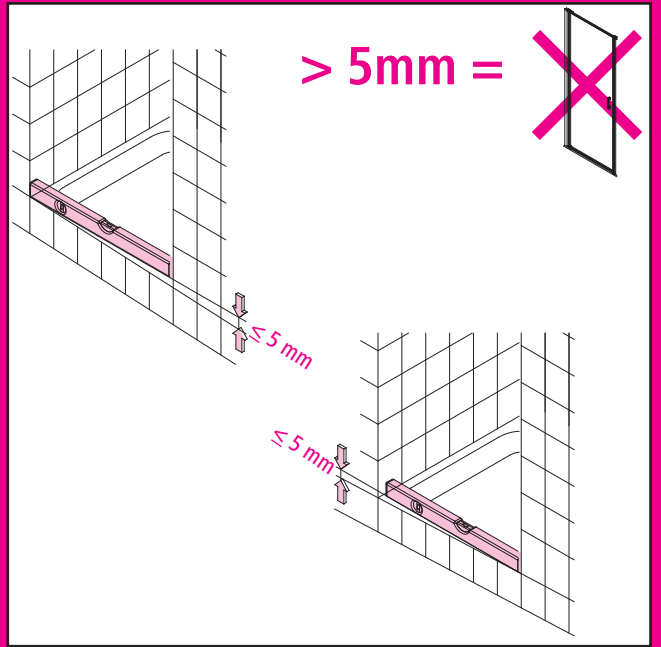




	WE1/BV1	WE2	M2/BV2	WE3	M3/BV3
Typ 25	---	---	---	220 - 270	210 - 260
Typ 30	---	---	---	270 - 320	260 - 310
Typ 35	---	---	---	320 - 370	310 - 360
Typ 40	---	---	---	370 - 420	360 - 410
Typ 45	---	---	---	420 - 470	410 - 460
Typ 50	---	---	---	470 - 520	460 - 510
Typ 55	---	---	---	520 - 570	510 - 560
Typ 60	---	---	---	570 - 620	560 - 610
Typ 65	---	---	---	620 - 670	610 - 660
Typ 70	660 - 710	670 - 720	660 - 710	670 - 720	660 - 710
Typ 75	710 - 760	720 - 770	710 - 760	720 - 770	710 - 760
Typ 80	760 - 810	770 - 820	760 - 810	770 - 820	760 - 810
Typ 85	810 - 860	820 - 870	810 - 860	820 - 870	810 - 860
Typ 90	860 - 910	870 - 920	860 - 910	870 - 920	860 - 910
Typ 95	910 - 960	920 - 970	910 - 960	920 - 970	910 - 960
Typ 100	960 - 1010	970 - 1020	960 - 1010	970 - 1020	960 - 1010
Typ 110	---	---	---	1070 - 1120	1060 - 1110
Typ 120	---	---	---	1170 - 1220	1160 - 1210

	WE1/BV1	GAK2	M2	GAK3	M3
Typ 25	---	---	---	195 - 245	210 - 260
Typ 30	---	---	---	245 - 295	260 - 310
Typ 35	---	---	---	295 - 345	310 - 360
Typ 40	---	---	---	345 - 395	360 - 410
Typ 45	---	---	---	395 - 445	410 - 460
Typ 50	---	---	---	445 - 495	460 - 510
Typ 55	---	---	---	495 - 545	510 - 560
Typ 60	---	---	---	545 - 595	560 - 610
Typ 65	---	---	---	595 - 645	610 - 660
Typ 70	660 - 710	650 - 700	660 - 710	645 - 695	660 - 710
Typ 75	710 - 760	700 - 750	710 - 760	695 - 745	710 - 760
Typ 80	760 - 810	750 - 800	760 - 810	745 - 795	760 - 810
Typ 85	810 - 860	800 - 850	810 - 860	795 - 845	810 - 860
Typ 90	860 - 910	850 - 900	860 - 910	845 - 895	860 - 910
Typ 95	910 - 960	900 - 950	910 - 960	895 - 945	910 - 960
Typ 100	960 - 1010	950 - 1000	960 - 1010	945 - 995	960 - 1010
Typ 110	---	---	---	1045 - 1095	1060 - 1110
Typ 120	---	---	---	1145 - 1195	1160 - 1210





en cas de besoin / if necessary / indien nodig
 in caso di bisogno / cuando sea necesario / bei Bedarf
 dle potřeby / przy zapotrzebowaniu / в случае необходимости
 v prípade potreby / dacă este necesar /

4

intérieur / inside
 binnenzijde / interno
 dentro / innen
 uvnitř / w środku
 внутри / vnutri
 în interior / 内部
 من الداخل

SW3

1.

8417 1mm 2x
 8417 2mm 2x
 8417 3mm 2x

2.

intérieur / innerside
 binnenzijde / parte superior
 parte interior / innerside
 uvnitř strana / strana vevnitra
 внутрішня сторона / внутрішня сторона
 Suprafața interioară

haut / top
 boven / sopra
 arriba / oben
 górní / góra
 агов / горе
 sus

4643 (1x)
 4644 (1x)
 1748 (4x)
 1269 M5x55 (2x)

6

1.

2.

4667 (2x)
 N12 B3,5x9,5 (2x)

3.

4.

5.

N187 M4x8 (1x)

N18 B3,5x22 (1x)

7

intérieur
 inside
 binnenzijde
 interno
 dentro
 innen
 uvnitř
 w środku
 внутри
 vnutri
 în interior
 内部
 من الداخل
 درون

2.

3.

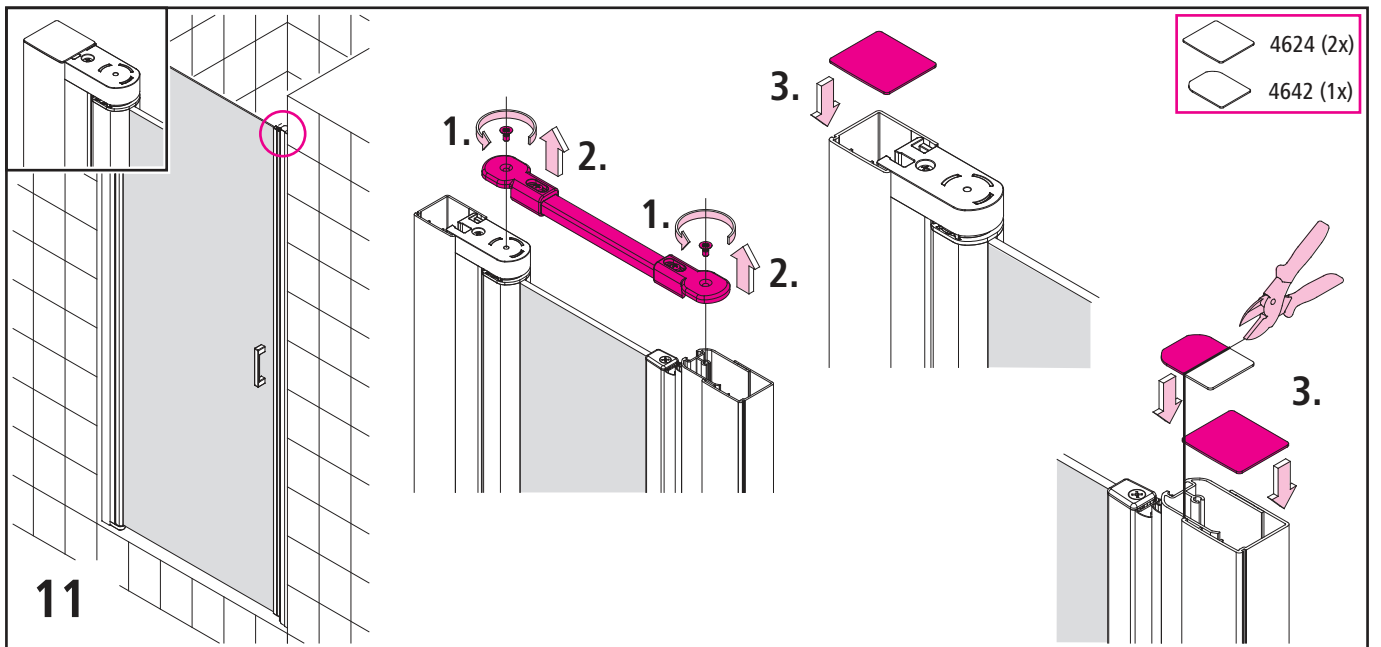
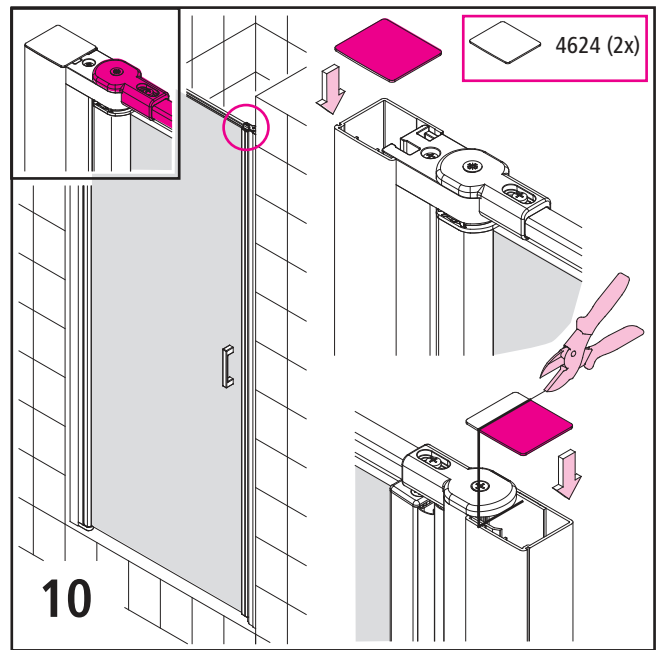
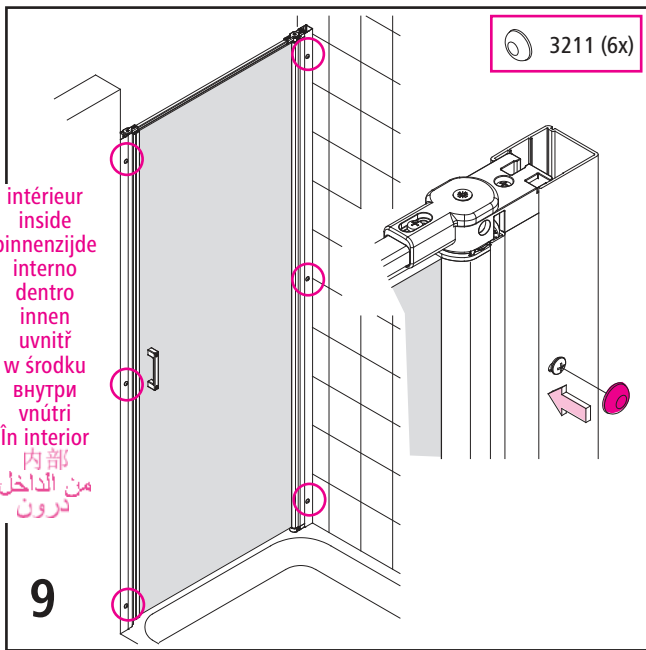
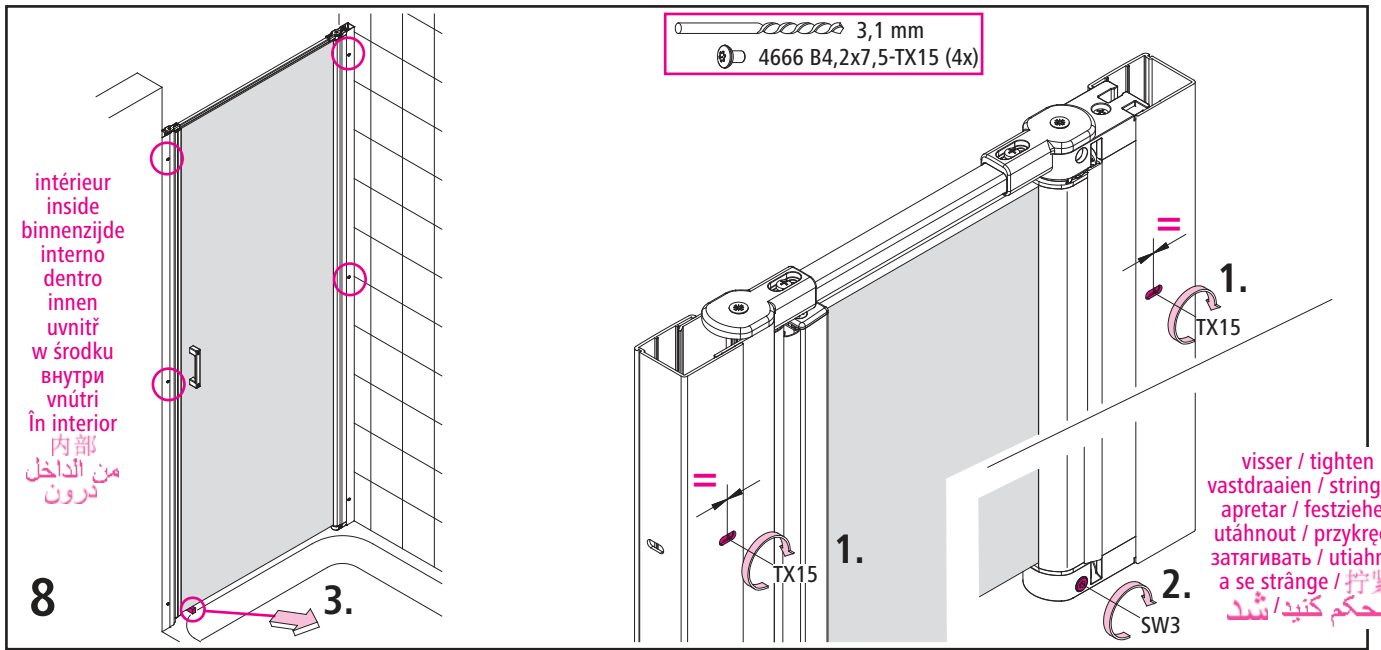
3,1 mm
 4666 B4,2x7,5-TX15 (2x)

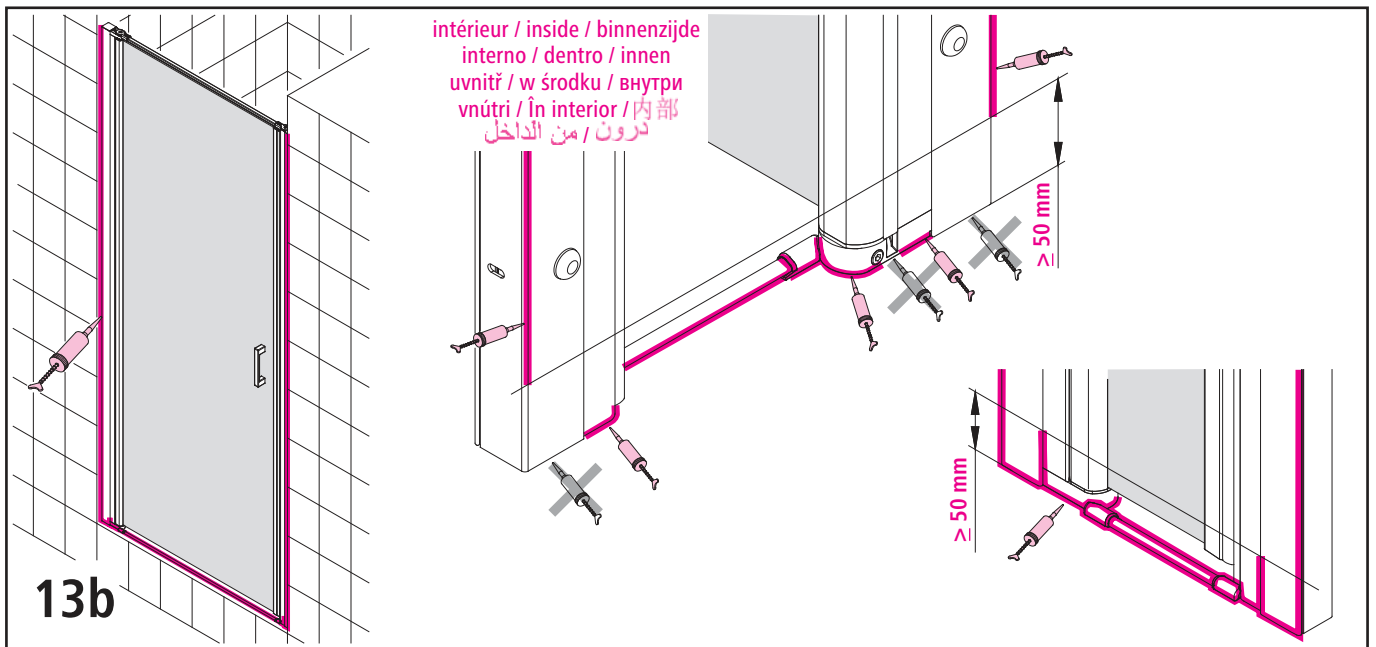
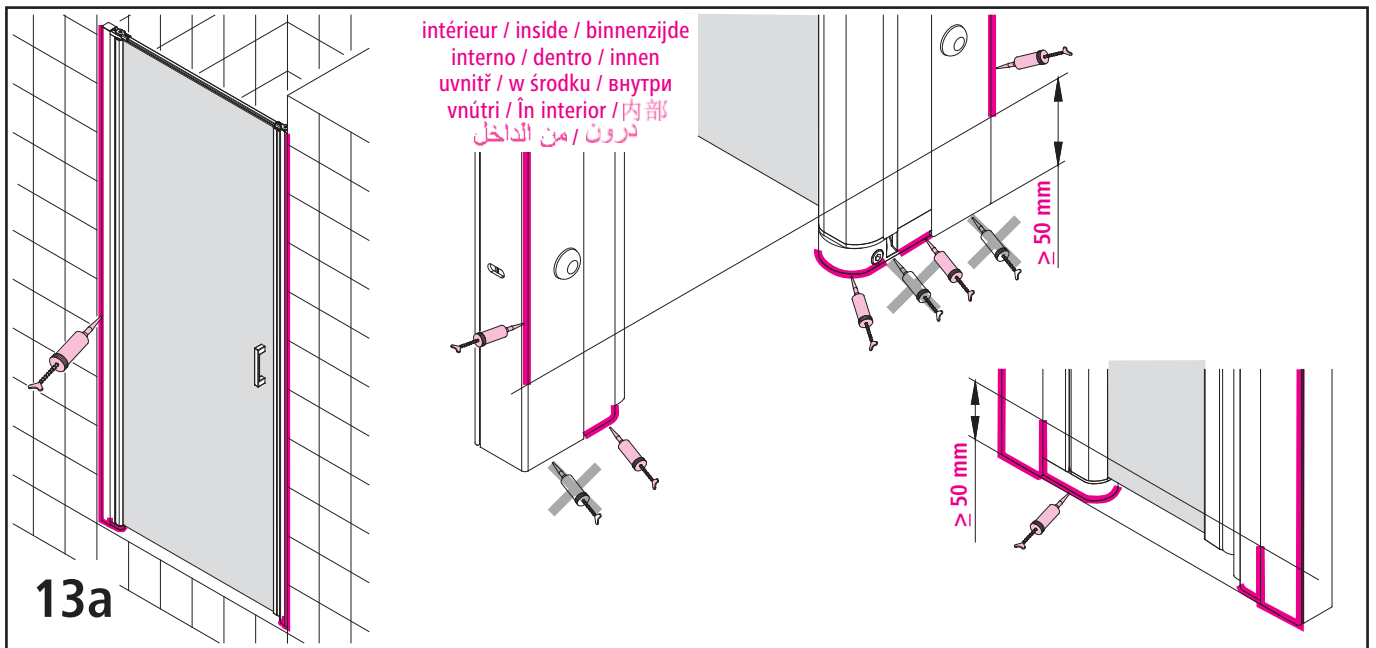
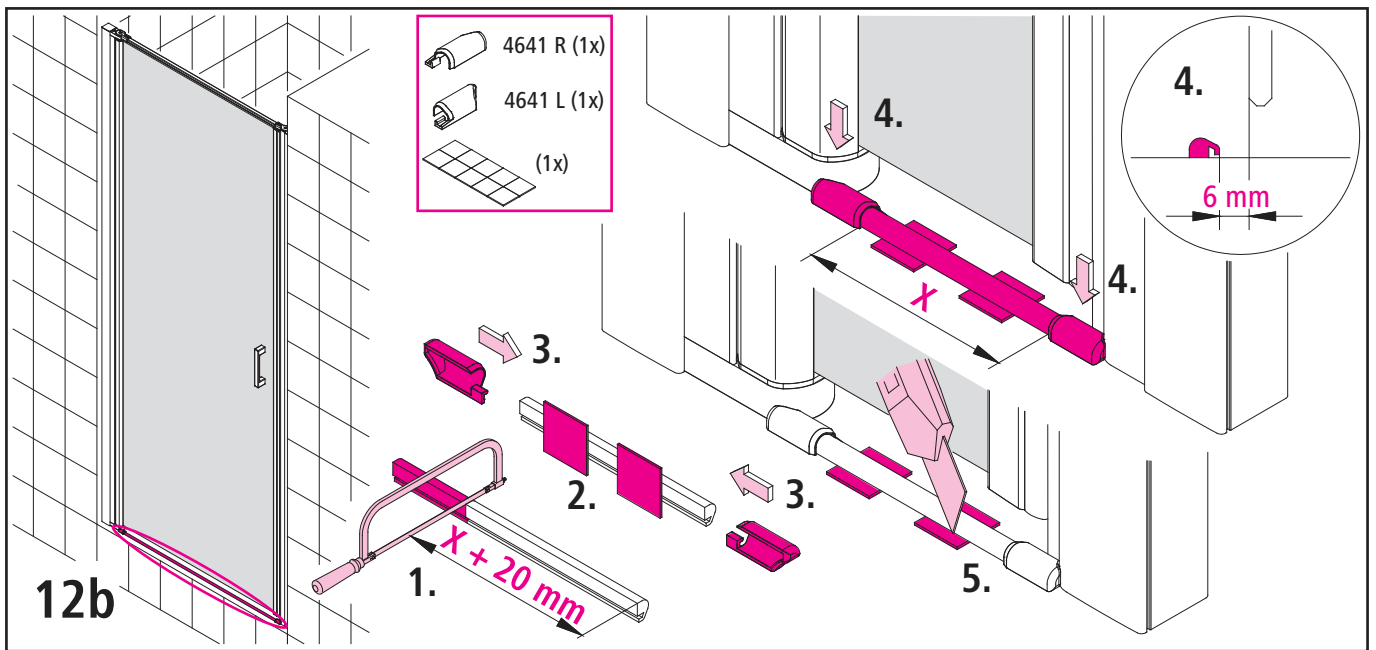
1.

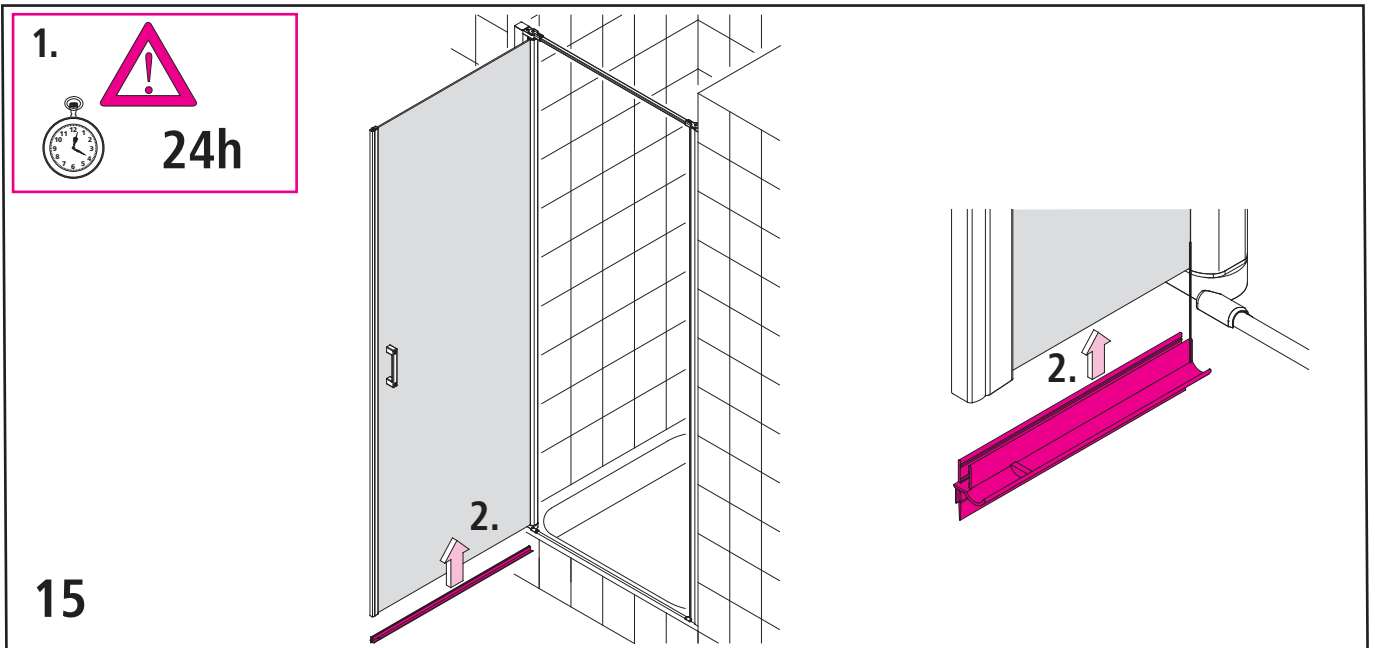
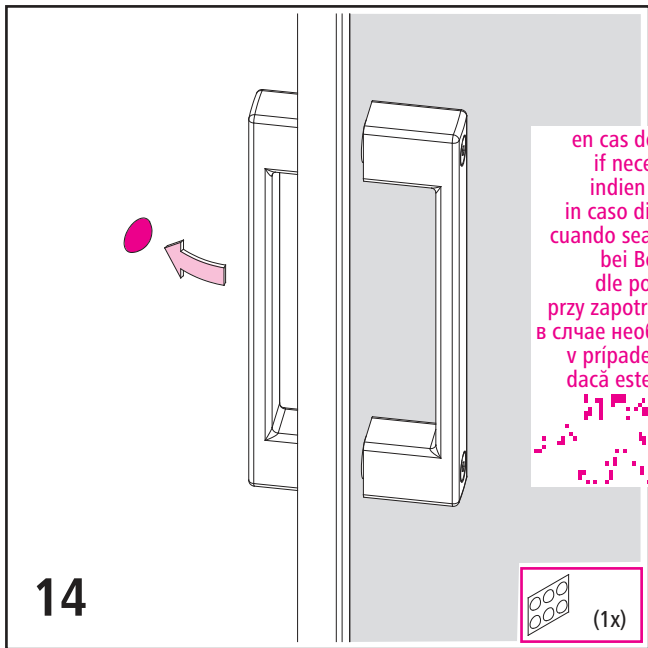
TX15

SW3

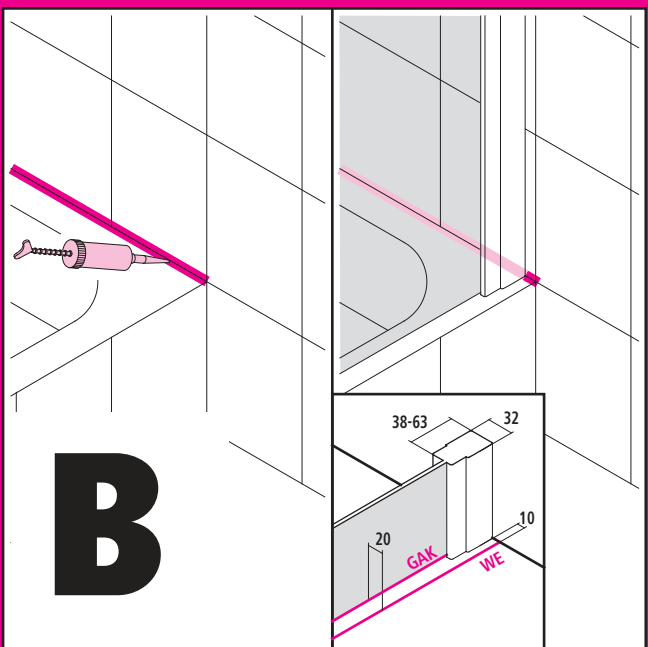
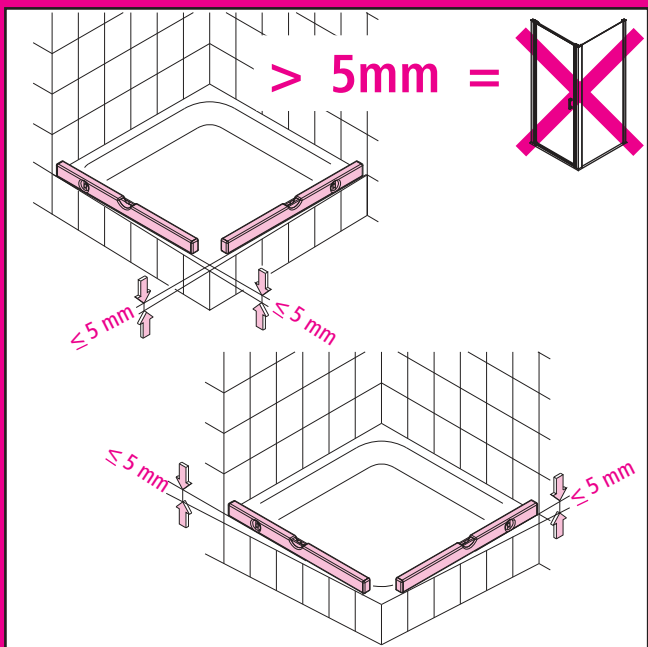
desserrer la vis / to loosen
 losmaken / aprire
 destornillar / lösen
 Řešení / poluzować
 ослабить / uvolnit
 desfacere / 旋开
 شل کنید / فك



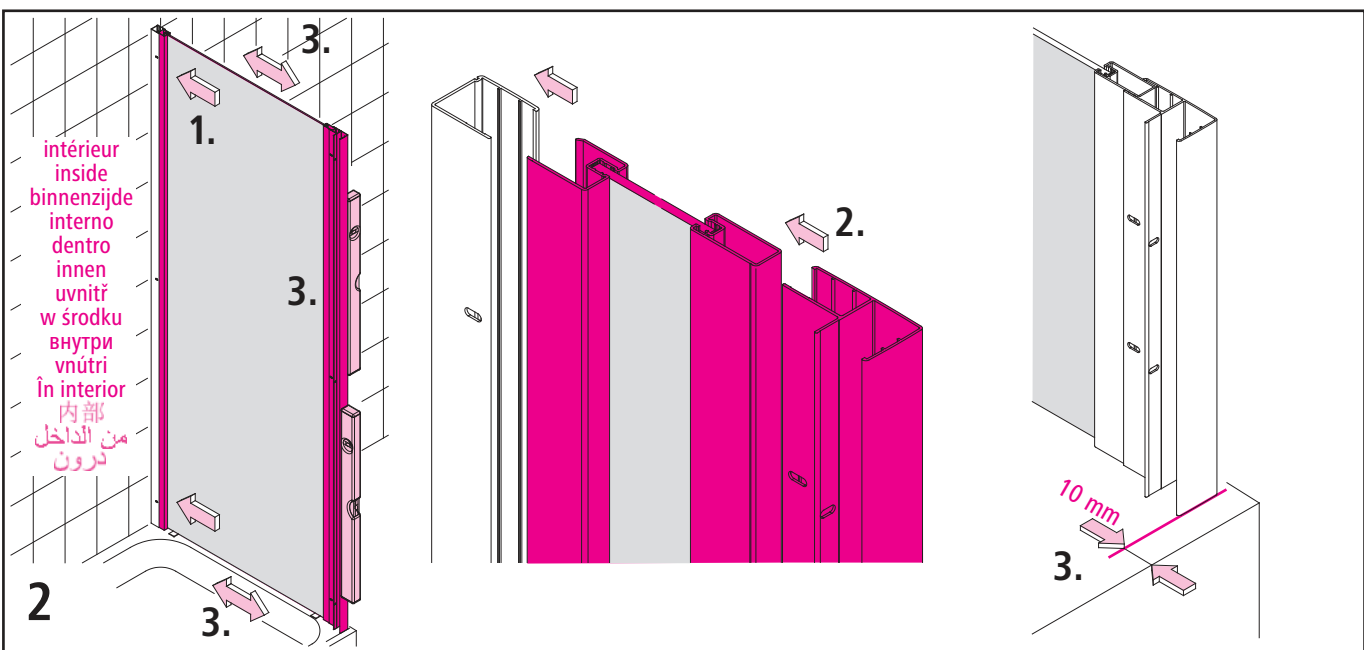
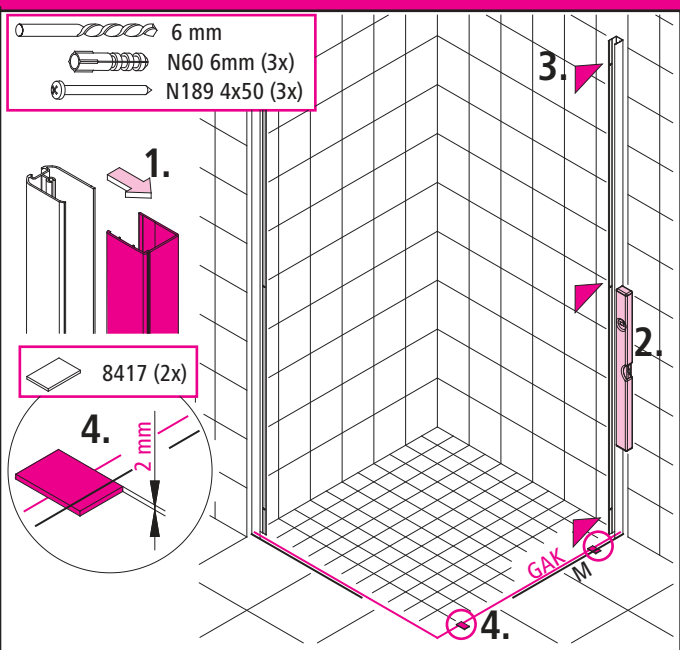
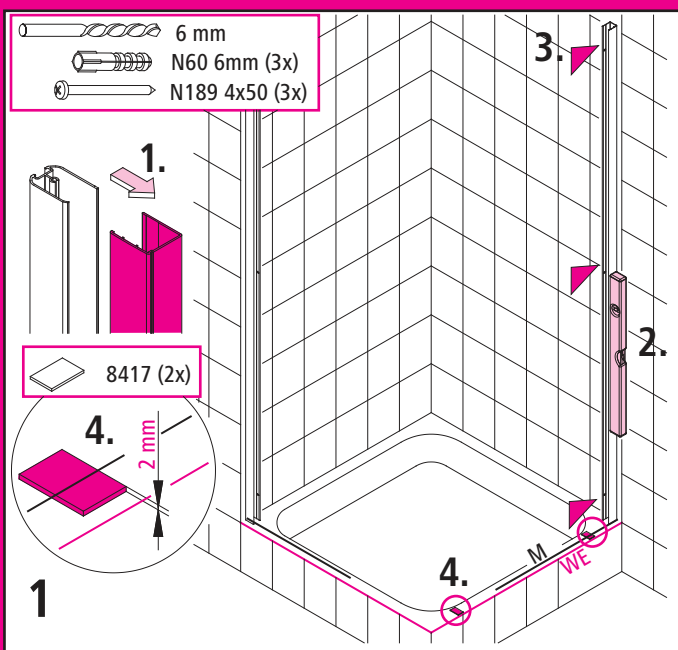


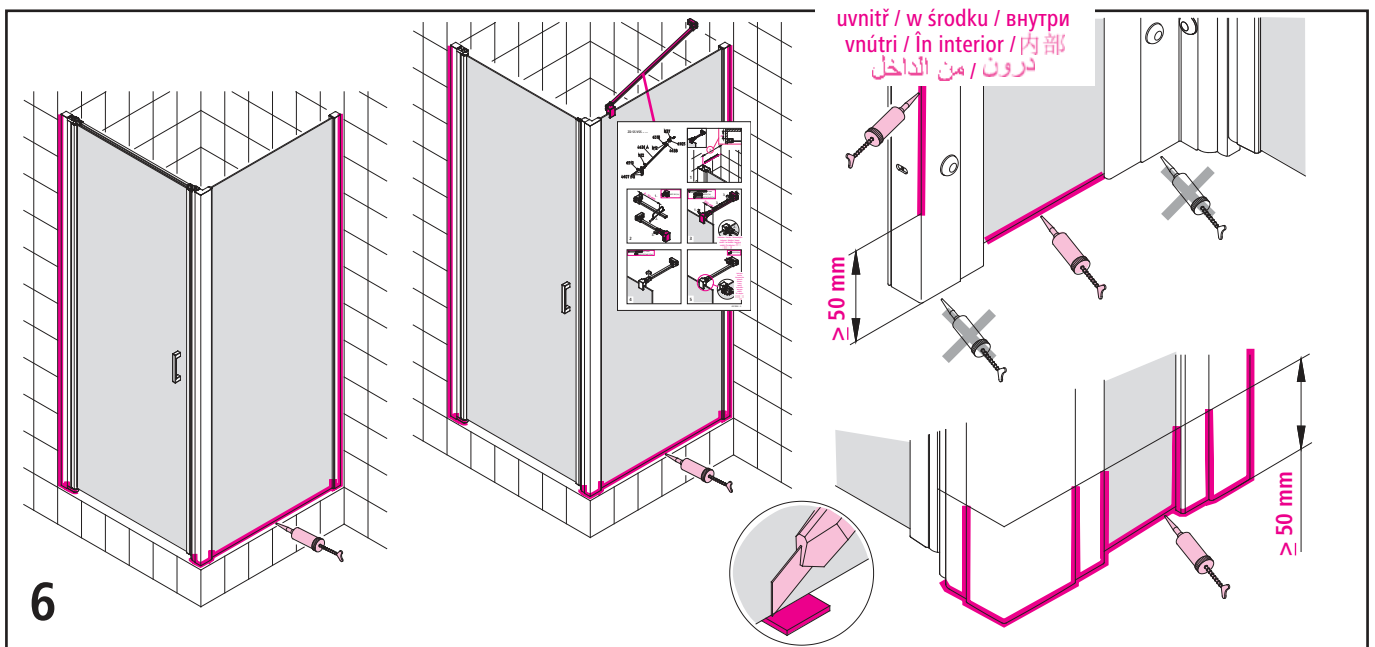
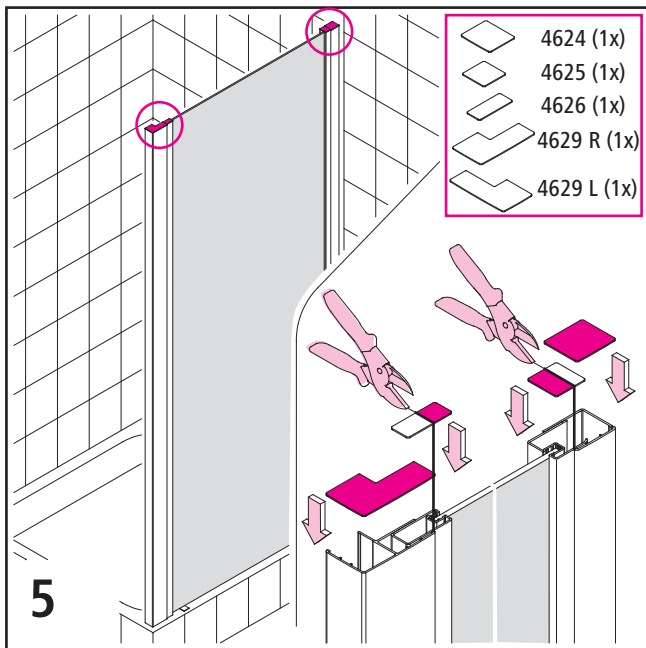
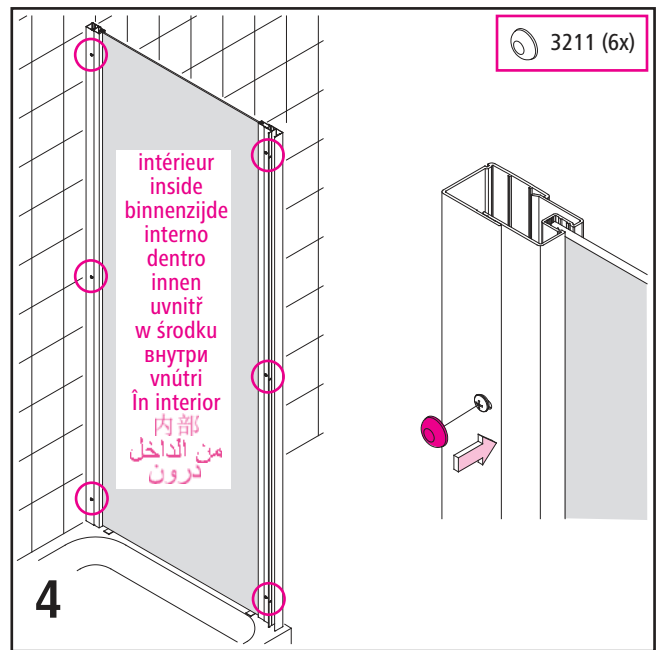
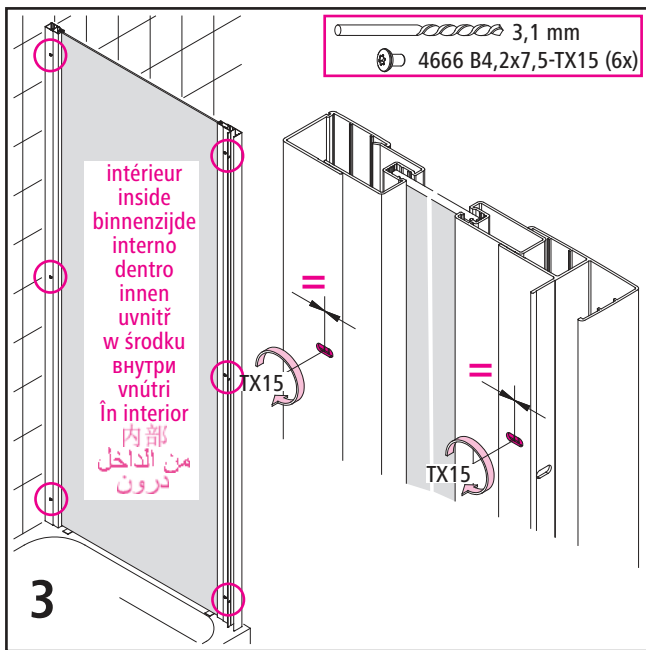


Attention! / Attenzione! / Let op! / Attenzione! / Atención! / Achtung! / Pozor! / Uwaga! /
 Вниманиел / Pozor! / Atentie! / 注意! / انتباه! / توجه!

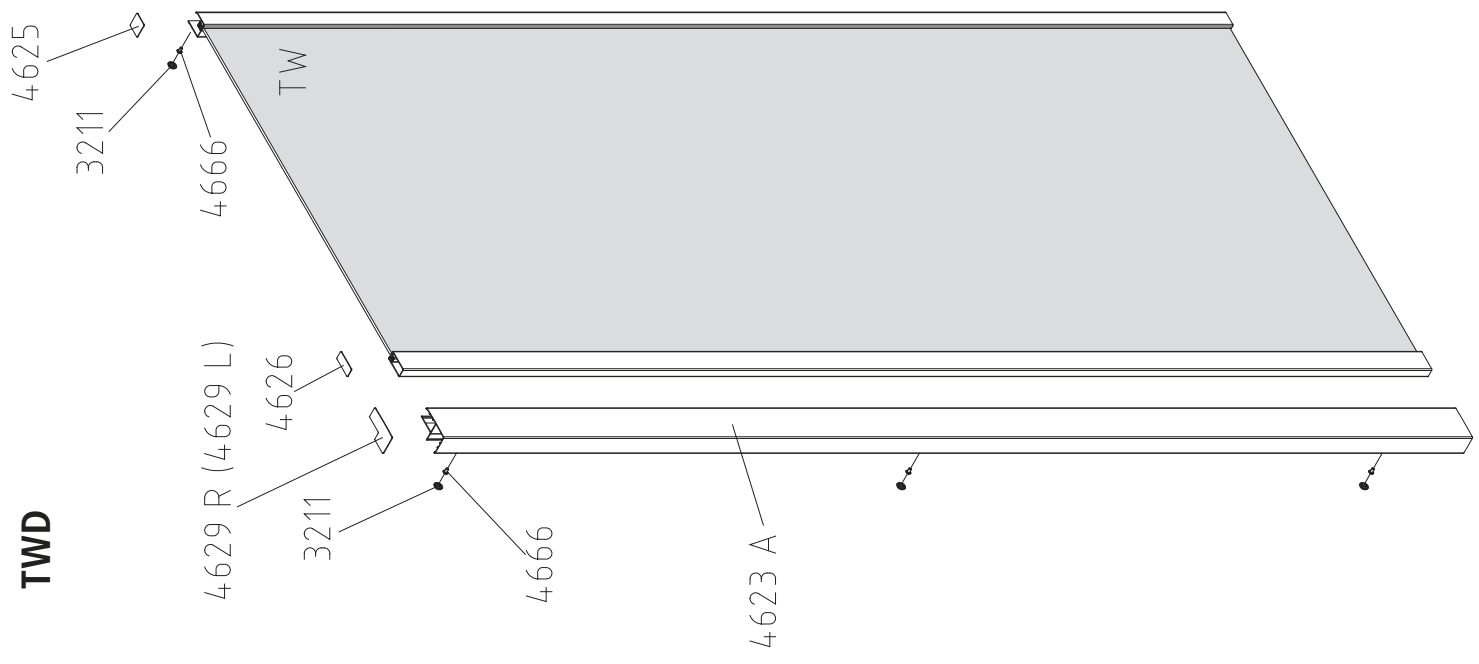


Attention! / Attenzione! / Let op! / Attenzione! / Atención! / Achtung! / Pozor! / Uwaga! /
 Вниманиел / Pozor! / Atentie! / 注意! / انتباه! / توجه!





TWD



1WL (1WR)

