



SLWN 18P

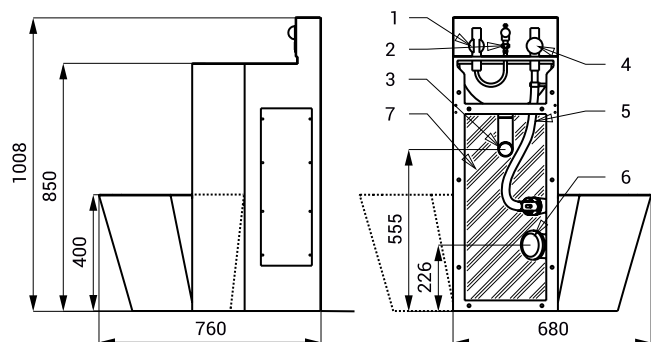
Vlastnosti



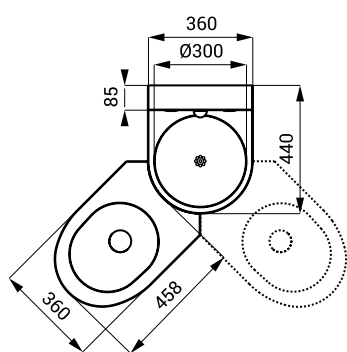
- antivandalové provedení
- použití pro věznice
- kompaktní set WC s umyvadlem a umyvadlovou armaturou
- tlačný ventil na ovládání umyvadlové armatury
- tlačný ventil pro splachování WC
- SLWN 18P - WC stojící na zemi vpravo
- SLWN 18L - WC stojící na zemi vlevo
- vyztužené polyuretanem (snížená hlučnost, zvýšená pevnost)
- montáž přes servisní otvor
- materiál AISI - 304
- povrch matný

Rozměry

SLWN 18P/L



SLWN 18L



SLWN 18P

Technická specifikace

Doporučený pracovní tlak 0,15 - 0,5 MPa
Průtok 70 l/min. při tlaku 0,15 MPa (inf. údaj)

Vstup vody
▪ WC vnější závit G 3/4"
▪ umyvadlo vnější závit G 1/2"

- 1 - tlačný ventil umyvadla - přívod vnější závit G 1/2"
- 2 - vtoková armatura umyvadla
- 3 - odpad umyvadla (Ø 50 mm)
- 4 - tlačný ventil WC - přívod vnější závit G 3/4"
- 5 - vtoková armatura WC
- 6 - odpad WC (Ø 100 mm)
- 7 - vypěněno polyuretanem

Specifikace dodávky

SLWN 18P - obj. č. 94182 nerezový kompaktní set WC s umyvadlem, tlačný ventil (2 ks), umyvadlová
SLWN 18L - obj. č. 94181 armatura, úchyťová sada, propojovací set