

1) Výrobek: ELEKTROTERMICKÁ HLAVICE
2) Typ:
IVAR.TE 3040 – 230 V
IVAR.TE 4040 – 230 V
IVAR.TE 3041 – 24 V
IVAR.TE 4041 – 24 V

3) Charakteristika použití:

- Elektrotermické hlavice řady IVAR.TE slouží pro ovládání termostatických ventilů a uzavíracích ventilů rozdělovacích sestav.
- Hlavní oblastí použití je energeticky úsporná regulace teploty jednotlivých místností v oblasti systémů řízení budov a domácí automatizace.
- Svoji polohou ovlivňují průtok otopné nebo chladicí vody a regulují např. teplotu v prostoru na konstantní hodnotu.
- Indikátorem v horní části hlavice informují uživatele jednoduchým způsobem o aktuální poloze OTEVŘENO / ZAVŘENO.
- Pro instalace na termostatické ventily IVAR a rozdělovače typu IVAR.CS 553, IVAR.CI 557, IVAR.UNIMIX, kotlové sestavy IVAR.MULTIMIX-C, bytové stanice IVAR.SAT a IVAR.EQM.
- Zvláštní důraz je kladen na kompaktní a moderní design, vysokou spolehlivost a snadnou instalaci v otopných a chladicích systémech.

4) Tabulka s objednávacími kódy a základními údaji:

KÓD	TYP	SPECIFIKACE
501508	IVAR.TE 3040	230 V; bez proudu zavřeno
501508A	IVAR.TE 4040	230 V; bez proudu otevřeno
501524	IVAR.TE 3041	24 V; bez proudu zavřeno
501524A	IVAR.TE 4041	24 V; bez proudu otevřeno

5) Základní technické a provozní parametry:

- připojovací rozměr M 30 x 1,5 mm přes adaptér, který je součástí elektrotermické hlavice
- vizuální indikace polohy OTEVŘENO / ZAVŘENO v horní části hlavice
- jednoduchá instalace horizontální nebo vertikální v úhlu 360°
- instalace hlavou směrem dolů se nedoporučuje, neboť může snížit životnost produktu v konkrétních podmínkách

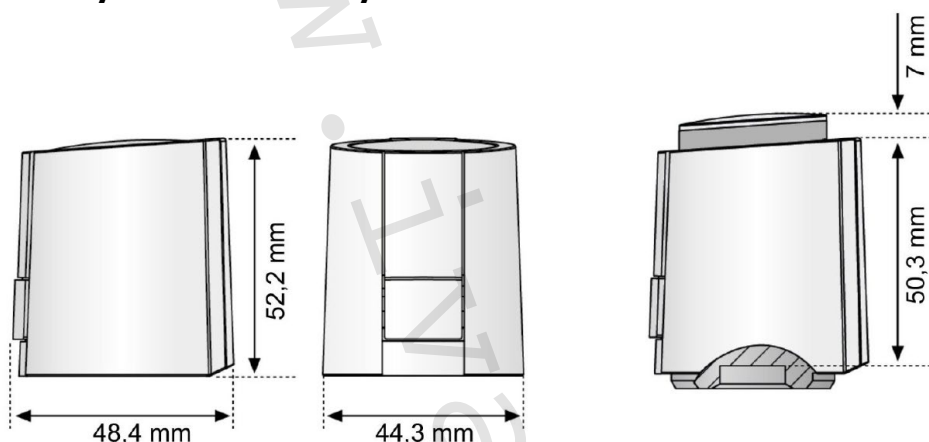
Typ	IVAR.TE 3040	IVAR.TE 4040
Kód	501508	501508A
Pozice bez proudu	zavřeno - NC	otevřeno - NO
Napájecí napětí	230 V AC, ± 10 %, 50/60 Hz	230 V AC, ± 10 %, 50/60 Hz
Provozní výkon	1 W	1 W
Max. náběhový proud	550 mA / 100 ms max.	550 mA / 100 ms max.
Zavírací / otevírací doba	$\sim 3,5$ min	$\sim 3,5$ min
Pracovní zdvih	4 mm	4 mm
Ovládací síla	100 N ± 10 %	100 N ± 10 %
Teplota okolí	0 až +60 °C	0 až +60 °C
Teplota kapaliny	0 až +100 °C	0 až +100 °C
Skladovací teplota	-25 °C až +60 °C	-25 °C až +60 °C
Stupeň krytí	IP 54	IP 54
Třída spotřebiče	II	II
Označení CE dle	EN 60730	EN 60730
Materiál krytu / barva	polyamid, šedá (RAL 7035)	polyamid, šedá (RAL 7035)
Připojovací kabel, materiál, barva	2x0,75 mm ² /1 m, PVC, šedá	2x0,75 mm ² /1000 mm, PVC, šedá
Hmotnost s připojovacím kabelem	100 g	100 g
Přepět'ová ochrana dle EN 60730-1	2,5 kV	2,5 kV

Typ	IVAR.TE 3041	IVAR.TE 4041
Kód	501524	501524A
Pozice bez proudu	zavřeno - NC	otevřeno - NO
Napájecí napětí	24 V AC/DC, +20 % ... -10 %	24 V AC/DC, +20 % ... -10 %
Provozní výkon	1 W	1 W
Max. náběhový proud	<300 mA / 2 min max.	<300 mA / 2 min max.
Pracovní zdvih	4 mm	4 mm
Ovládací síla	100 N + 10 %	100 N + 10 %
Teplota okolí	0 až +60 °C	0 až +60 °C
Teplota kapaliny	0 až +100 °C	0 až +100 °C
Skladovací teplota	-25 °C až +60 °C	-25 °C až +60 °C
Stupeň krytí	IP 54	IP 54
Třída spotřebiče	III	III
Označení CE dle	EN 60730	EN 60730
Materiál krytu / barva	polyamid, šedá (RAL 7035)	polyamid, šedá (RAL 7035)
Připojovací kabel, materiál, barva	2x0,75 mm ² /1 m, PVC, šedá	2x0,75 mm ² /1 m, PVC, šedá
Hmotnost s připojovacím kabelem	100 g	100 g
Přepět'ová ochrana dle EN 60730-1	1 kV	1 kV

6) Funkční princip:

Mechanismus pohonu využívá odporu PTC zahříváním voskového elementu a tlačné pružiny. Voskový element se zahřívá přivedením napájecího napětí a pohybuje integrovaným pístem. Síla generovaná tímto pohybem se přenáší na píst a ten otevírá, nebo uzavírá ventil. Na začátku prvního cyklu, se ventil otevře o 0,5 mm, a poté opět uzavře. Po přivedení provozního napájecího napětí je v této fázi spuštěna funkce „prvního otevření“ a je detekován uzavírací bod ventilu. To zajišťuje dokonalou shodu mezi elektrotermickou hlavicí a konkrétním ventilem.

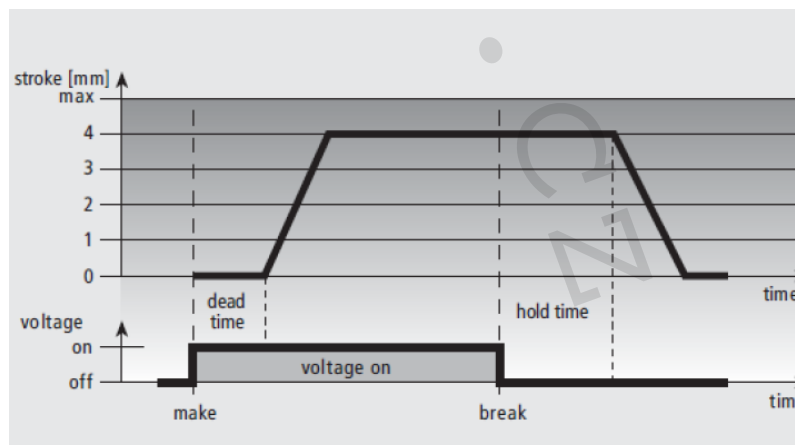
7) Technický náčrt s rozměry:



8) Stavový diagram IVAR.TE 304x a IVAR.TE 404x:

Pozice bez proudu zavřeno (NC)

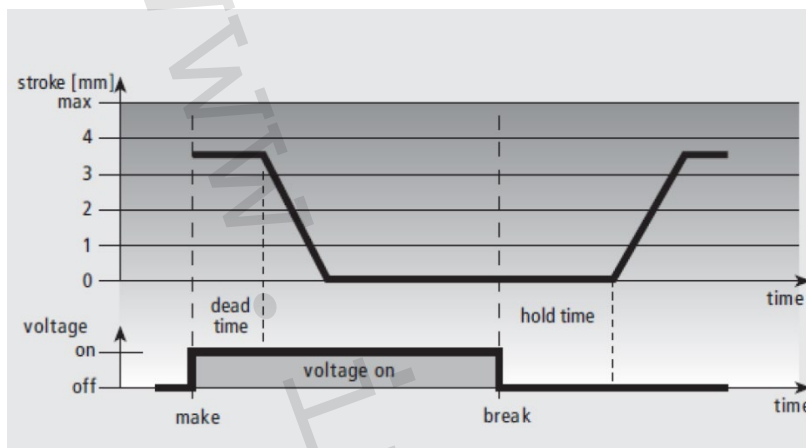
V případě provedení bez proudu zavřeno (NC) se elektrotermická hlavice po zapnutí pracovního napětí a po uplynutí mrtvého času plynule otevře. Po přerušení provozního napětí a po uplynutí doby udržování se elektrotermická hlavice rovnoměrně uzavře uzavírací silou tlačné pružiny. Uzavírací síla tlačné pružiny je přizpůsobena uzavírací síle komerčně dostupných termostatických ventilů a udržuje jej normálně uzavřený NC.



Příklad pro 4 mm zdvih. Analogicky je uvedena ryska charakteristiky pro zdvih 5 mm.

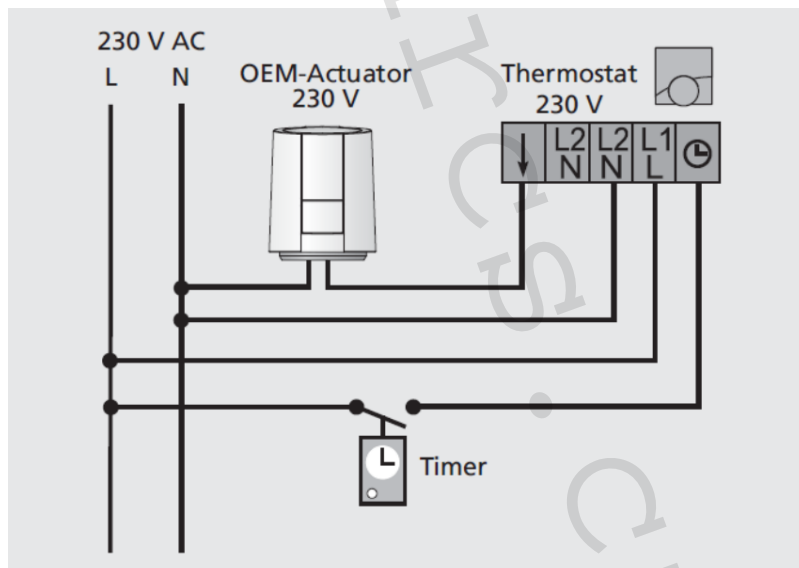
Pozice bez proudu otevřeno (NO)

V případě provedení bez proudu otevřeno (NO) se elektrotermická hlavice po zapnutí pracovního napětí a po uplynutí mrtvého času plynule uzavře. Po přerušení provozního napětí a po uplynutí doby udržování se elektrotermická hlavice rovnoměrně otevře uzavírací silou tlačné pružiny.



Příklad pro 4 mm zdvih. Analogicky je uvedena ryska charakteristiky pro zdvih 5 mm.

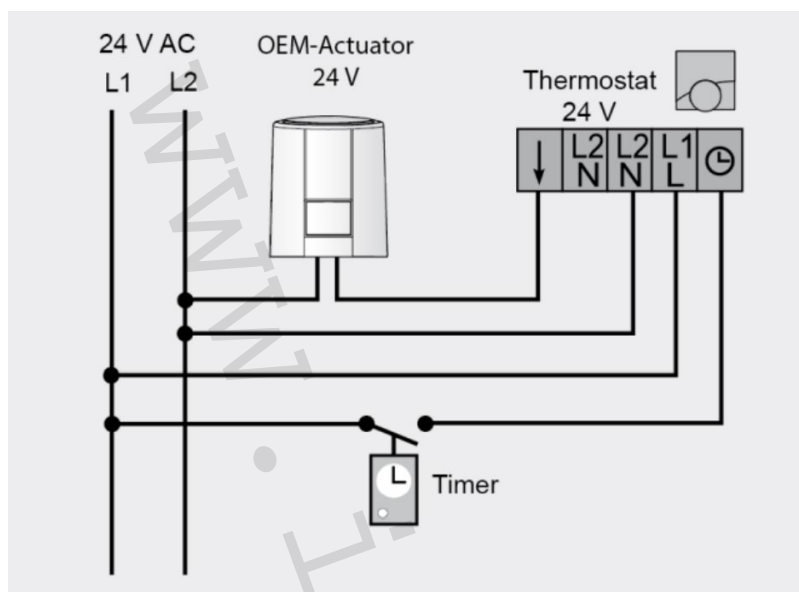
9) Schéma zapojení 230 V:



Pro instalaci systému 230 V doporučujeme použít následující kabelové propojení:

Kabel	Průřez
NYM	1,5 mm ²
NYIF	1,5 mm ²

10) Schéma zapojení 24 V:



Pro instalaci systému s napájením 24 V doporučujeme použít následující kabelové propojení:

Kabel	Průřez	Délka
J-Y(ST)Y	0,8 mm ²	45 m
NYM / NYIF	1,5 mm ²	136 m

Transformátor / napájení (neznámé napájení)

Vždy musí být použit bezpečnostní izolační transformátor dle EN 61558-2-16 (pro variantu AC) nebo spínací zdroj dle EN 61558-2-16 (pro variantu DC).

Dimenzování transformátoru nebo spínacího zdroje je závislé na počtu elektrických pohonů a jejich celkovém příkonu:

Vzorec pro výpočet:

$$P_{\text{transformer}} = 6 \text{ W} \times n$$

n = počet akčních elektrotermických hlavíc

Při použití v řídicím systému je specifikace počtu elektrotermických hlavíc omezena maximálním přípustným počtem elektrotermických hlavíc.

11) Poznámka:

- Před každým zprovozněním otopného systému, zejména při kombinaci podlahového a radiátorového vytápění, důrazně upozorňujeme na výplach celého systému dle návodu výrobce. Doporučujeme ošetření otopného systému přípravkem GEL.LONG LIFE 100. Prodejce nenese zodpovědnost za funkční závady způsobené nečistotami v systému.

12) Upozornění:

- Společnost IVAR CS spol. s r.o. si vyhrazuje právo provádět v jakémkoliv momentu a bez předchozího upozornění změny technického nebo obchodního charakteru u výrobků uvedených v tomto technickém listu.
- Vzhledem k dalšímu vývoji výrobků si vyhrazujeme právo provádět technické změny nebo vylepšení bez oznámení, odchylky mezi vyobrazeními výrobků jsou možné.
- Informace uvedené v tomto technickém sdělení nezbavují uživatele povinnosti dodržovat platné normativy a platné technické předpisy.
- Dokument je chráněn autorským právem. Takto založená práva, zvláště práva překladu, rozhlasového vysílání, reprodukce fotomechanikou, nebo podobnou cestou a uložení v zařízení na zpracování dat zůstávají vyhrazena.
- Za tiskové chyby nebo chybné údaje nepřebíráme žádnou zodpovědnost.