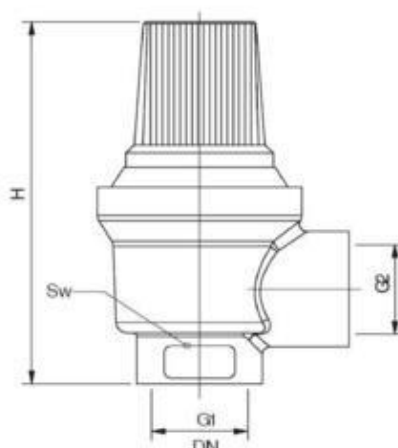


# HERZ – pojistný ventil, membránový



Technický list pro:  
26xx

Montážní rozměry  
(mm)

Typy

Objednací číslo	G1	G2	L	H	Sw	Hmot. (kg)
1 4310 18	¾"	1"	35	72	32	0,19
1 2604 02	¾"	1"	35	72	32	0,19
1 2605 02	¾"	1"	35	72	32	0,19
1 2606 02	¾"	1"	35	72	32	0,19
1 4310 80	¾"	1"	35	72	32	0,19
1 4311 00	¾"	1"	35	72	32	0,19
1 2607 03	1"	1 1/4"	50	97	41	0,62
1 2667 03	1"	1 1/4"	50	97	41	0,62
1 2687 03	1"	1 1/4"	50	97	41	0,62
1 2608 03	1"	1 1/4"	50	97	41	0,62
1 4410 40	1"	1 ¼"	50	97	41	0,54
1 4410 50	1"	1 ¼"	50	97	41	0,54
1 4411 00	1"	1 ¼"	50	97	41	0,56
1 2609 04	1 1/4"	1 1/2"	52	97	50	0,76
1 2610 04	1 1/4"	1 1/2"	52	97	50	0,76
1 2669 04	1 1/4"	1 1/2"	52	97	50	0,76
1 2689 04	1 1/4"	1 1/2"	52	97	50	0,76

Objednací číslo	DN	Otvírací přetlak PN (bar)	Tlak při otevření P <sub>max</sub> (bar)	Nejmenší průřez S <sub>0</sub> (mm <sup>2</sup> )	Výtokový součinitel α <sub>w</sub> (-)	Minimální vnitřní průměr pojistného potrubí (mm)
1 4310 18	20	1,8				
1 2604 02	20	2,5	2,75	153,94	0,112	14
1 2605 02	20	3	3,3	153,94	0,1	14
1 2606 02	20	6	6,6	153,94	0,093	14
1 4310 80	20	8				
1 4311 00	20	10				
1 2607 03	25	2,5	2,75	346,36	0,056	21
1 2667 03	25	6	6,6	346,36	0,056	21
1 2687 03	25	8	8,8	346,36	0,097	21
1 2608 03	25	3	3,3	346,36	0,106	21
1 4410 40	25	4				
1 4410 50	25	5				

Výrobce si vyhrazuje právo na změny dané technickým vývojem.

1 4411 00	25	10				
1 2609 04	32	2,5	2,75	346,36	0,057	21
1 2610 04	32	3	3,3	346,36	0,072	21
1 2669 04	32	6	6,6	346,36		21
1 2689 04	32	8	8,8	346,36		21

Těleso: poniklovaná kovaná mosaz podle EN 12420  
Pružina: pružinová ocel  
Membrána: EPDM  
Ovladač: plast PA, černý  
Připojení: vnitřní závit dle ISO 228

Maximální tlak: viz. tabulka výše  
Pracovní teplota: od 0°C do +110°C  
Médium: voda (bez páry)  
Pro výkon kotle: max. 100kW pro DN20  
max. 200kW pro DN25  
max. 350kW pro DN32

Čistota vody podle norem ÖNORM H 5195 a VDI 2035.  
Etylén (Ethylen a propylenglykol lze smíchat v poměru 25 – 50 obj. %).

Zpětný membránový ventil je vhodný pro topné systémy na ochranu kotlů vůči zvýšenému tlaku. Chrání systémy před tlakem vyšším než PN. Maximální tlak se rovná PN. Obecně může být použitý s neagresivními kapalinami, jako je například horká voda, stlačený vzduch, palivo, mazací olej.

K utěsnění spoje mezi rozvodným potrubím a membránovým pojistným ventilem doporučujeme použít teflonovou pásku nebo těsnící pastu. Pojistný ventil na konec rozvodného potrubí namontujeme vhodným montážním nářadím - Sw (27mm). Směr uvolnění (od vyššího tlaku k atmosférickému) je vyznačen na tělese ventilu šipkou, což je třeba zohlednit při instalaci membránového pojistného ventilu. Mezi pojistný ventil a chráněné topné zařízení (kotel) nesmí být instalován žádný jiný ventil. Doporučujeme, aby byl ručním ovladačem alespoň jednou za rok membránový pojistný ventil otočen minimálně o 90 stupňů, a tím se ověří jeho funkčnost. Pojistný ventil nepotřebuje žádnou speciální údržbu.

## Konstrukce

## Provozní údaje

## Použití

## Pokyny pro montáž a údržbu