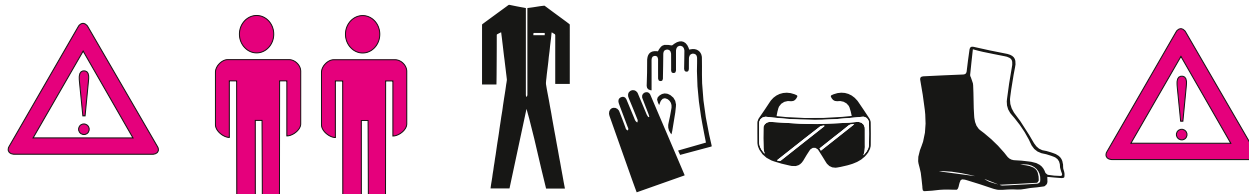


<b>DE</b>	<b>Montageanleitung</b> Technische Änderungen vorbehalten.	<b>CZ</b>	<b>Montážní návod</b> Technické změny vyhrazeny.
<b>FR</b>	<b>Notice de montage</b> Sous réserve de modifications techniques.	<b>SK</b>	<b>Návod na montáž</b> Technické zmeny vyhradené.
<b>GB</b>	<b>Installation instructions</b> We reserve the right to introduce technical changes without notice.	<b>RU</b>	<b>Монтажная инструкция</b> Технические изменения не исключаются
<b>NL</b>	<b>Montagehandleiding</b> Technische wijzigingen voorbehouden.	<b>CN</b>	<b>安装说明</b> 技术上可能变化
<b>IT</b>	<b>Istruzioni per il montaggio</b> Ci si riserva il diritto di modifiche tecniche.	<b>SE</b>	<b>Monteringsanvisning</b> Tekniska ändringar förbehålls.
<b>ES</b>	<b>Instrucciones para el montaje</b> Modificaciones técnicas reservadas	<b>DK</b>	<b>Monteringsvejledning</b> Forbehold for tekniske ændringer.
<b>PL</b>	<b>Instrukcja montażu</b> Zastrzega się możliwość zmian technicznych.	<b>HU</b>	<b>Szerelési útmutató</b> Műszaki változtatások jogát fenntartjuk.



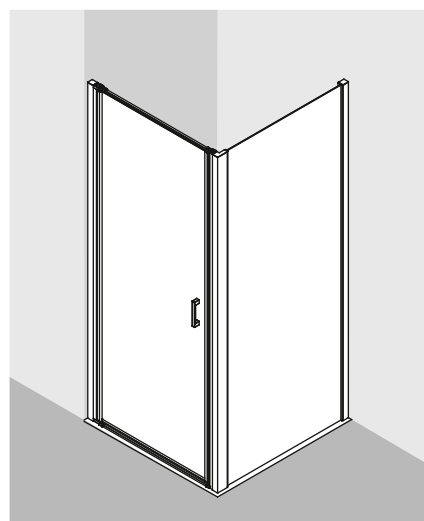
**Empfohlene Montage mit 2 Personen!**  
**Deux personnes sont recommandées pour le montage!**  
**Installation by 2 persons recommended!**  
**Montage met 2 personen aanbevolen!**  
**Montaggio consigliato con 2 persone!**  
**¡Montaje recomendado con 2 personas!**  
**Zaleca się montaż w dwie osoby!**  
**Pro montáž jsou doporučeny 2 osoby!**  
**Odporúčame montáž s 2 osobami!**  
**Предусмотренный монтаж 2человека!**  
**建议由两人安装**  
**Vi rekommenderar att vara 2 personer under monteringen!**  
**Anbefalet montering af 2 personer!**  
**2 ember javasolt az összeszereléshez!**

**Persönliche Schutzkleidung empfohlen!**  
**Personal protective equipment recommended !**  
**Port de lunettes et de gants de protection obligatoire!**  
**Persoonlijke beschermkleding aanbevolen!**  
**Si raccomanda l'utilizzo di indumenti protettivi personali!**  
**Se recomienda llevar ropa de protección personal!**  
**Zaleca się osobiste ubranie ochronne!**  
**Doporučujeme ochranný odev!**  
**Odporúča sa nosiť osobný ochranný odev!**  
**Рекомендуется индивидуальная защитная одежда!**  
**建议穿着个人防护服!**  
**Vi rekommenderar att bära personlig skyddsutrustning.**  
**Brug af personlige værnemidler anbefales.**  
**Egyéni védőfelszerelés javasolt**

**A**



**B**



## DE

Duschcabinen sind zur Montage auf Duschwannen bestimmt. Bei anderweiter Verwendung ist ein gleichwertiger Duschbereich (Abdichtung zum Estrich, Gefälle, ...) sicherzustellen. Bei Montage auf Fuge ist bauseits sicherzustellen, dass es sich um eine wartungsfreie wasserdichte Verbindung handelt. Bei bodenfreier und bodenfreier Montage sind bauseits Maßnahmen gegen die Rutschgefahr vor der Duschkabine zu treffen. Vor dem Bohren der Dübellöcher die Wand auf darunterliegende Versorgungsleitungen (Strom- Gas- und Wasserleitungen) prüfen. Das Anbohren derartigen Leitungen stellt eine Gefahr für Leben und Sachwerte dar! Duschcabine sind zur Montage an massiven Wänden und Decken bestimmt. Bei anderweiter Verwendung ist bauseits für entsprechende Stabilität (z. B. durch Spezialdübel) zu sorgen. Bitte verwenden Sie das für Ihren Einsatzfall geeignete Silikon (z. B. für Marmor).

Vor dem Einbau Duschkabine sofort auf Transportschäden oder anderweitige Beschädigungen prüfen. Ganz wesentlich für Ihre eigene Sicherheit ist die Prüfung der Glasteile. Auch geringfügige Beschädigungen können zu Glasbruch führen. Deshalb dürfen Sie auch bei Montage und Benutzung der Duschkabine die Glasteile nicht beschädigen! Transportschäden können nach Einbau nicht mehr anerkannt werden, ebenso Schäden und Kosten durch unsachgemäße Montage, Pflege und Wartung.

## FR

Les parois de douche ont été conçues pour une pose sur receveur. Pour une autre utilisation il est important que les mêmes conditions soient remplies (étanchéité par rapport à la chape, pente, etc.). Dans le cas d'une pose sur carrelage, les joints de carrelages doivent être parfaitement étanches, notamment s'ils doivent être recouverts par un profilé ou un vitrage. Dans le cas de pose d'une paroi sans profilé bas ou d'un cloison de séparation il faut prendre des mesures pour éviter le risque de dérapage avant la paroi ou la cloison. Avant de percer les trous destinés aux chevilles, s'assurer qu'aucune canalisation d'électricité, d'eau et de gaz ne passe dans le mur à cet endroit. Il est très dangereux de percer de telles canalisations et il peut en résulter de graves dommages matériels! Les parois de douche sont conçues pour un montage sur des murs et plafonds massifs (résistants). Pour une autre utilisation il est important que les conditions de stabilité sur place soient suffisantes (p. ex. utilisation de chevilles spéciales). Employez le silicone en fonction de la nature des matériaux (p. ex. silicone pour marbre).

Vérifier si la paroi a subi des dommages liés au transport ou d'autres dégâts avant la pose de la paroi de douche. Il est essentiel, pour votre sécurité, d'examiner minutieusement les panneaux en verre, car même de légers détériorations peuvent causer ultérieurement un bris de glace. Par conséquent les bords du vitrage ne doivent être endommagés ni lors de la pose, ni lors de l'utilisation de la paroi de douche. D'éventuels dommages de transport ne peuvent plus être garantis après la pose de la paroi de douche. Il en est de même pour les dommages et les coûts qui sont dus à une pose, un nettoyage ou un entretien non adéquats.

## GB

Shower enclosures are intended for installation on shower trays. If installing without a shower tray, the floor on which the shower enclosure will rest must be flat and level. If installing on a joint or uneven surface, you must ensure this is properly silicone to form a waterproof and maintenance-free seal. When assembled off-floor or with a step, you must take appropriate measures to prevent slip hazards on entry and exit. Before drilling the raw plug holes, the wall has to be tested for concealed service pipes (electricity- gas- or water pipes). Drilling into these pipes is a life threatening hazard as well as damage to property. Shower enclosures should be installed on solid walls and bases. If installing on non-solid walls and bases, you must ensure appropriate stability on site (e.g. by using special raw plugs). Please use adequate and correct silicone appropriate for the installation (e.g. for marble).

Prior to installation please carefully examine shower enclosure for transport or other damage. Thorough examination of all glass parts is essential for your own safety. Seemingly minor damage may cause breakage of glass and for this reason, extra care must be taken not to damage the glass edges of the shower enclosure during installation or use of the shower enclosure. Claims for transport damage after installation and claims for damage or cost caused by incorrect installation, cleaning and maintenance will not be paid.

## NL

Doucheschermen zijn voor montage op douchebakken afgestemd. Voor andere toepassingen vergewis u ervan een gelijke situatie te creëren onder waterdichtheid, afschot en niveaunderschil m.b.t. het type douchescherm en de daarvoor geldende montage richtlijnen. Bij montage op de voeg dient u zeker te zijn van een waterdichte deugdelijke voeg. Voor bodemrijke montage dient u er zeker van te zijn maatregelen te hebben getroffen tegen het weeglijden van het scherm. Voor het boren van de gaten in de muur, die murw controleren op leidingen van water, gas, elektriciteit of anderszins. Het boren in leidingen heeft materiaële schade tot gevolg en kan levensgevaarlijk zijn. Doucheschermen zijn bedoeld voor montage aan massieve wanden/muren. Voor andere toepassingen dient u er zeker van te zijn de juiste materialen te gebruiken zoals bijvoorbeeld holle wand pluggen (niet meegeleverd) of extra versteviging in de wandconstructies of dakbeschoot waartegen gemonteerd dient te worden. Gebruik u voor uw toepassing de juiste siliconenkit voor de juiste ondergrond. Let op de speciale toepassingen bij natuursteen en marmer.

Voor montage van het douchescherm direct controleren op transportschade of eventuele andere beschadigingen. Essentieel, ook voor uw eigen veiligheid, is de controle van het glasdeel. Ook kleine splinters van de glaskanten kunnen tot glasbreuk leiden. Daarom mag het glas en de glaskanten bij montage en bij gebruik van het douchescherm niet beschadigd raken.

Na montage kunnen schademeldingen helaas niet meer in behandeling worden genomen. Schade en kosten als gevolg van onkundige montage, onderhoud, schoonmaak en gebruik kunnen wij niet aanvaarden.

## IT

I box doccia sono concepiti per il montaggio su vasche da bagno. In caso di impiego diverso è necessario garantire un'equivalente area doccia (impermeabilizzazione sul pavimento, pendenza, ecc...). In caso di montaggio su giunzioni bisogna assicurarsi che si tratta di fughe impermeabili e che non necessitano di manutenzione. In caso di montaggio sospeso e distante dal pavimento devono essere prese delle misure contro il rischio di scivolamento davanti al box doccia. Prima di eseguire i fori per tasselli controllare se nella parete vi sono delle condutture di alimentazione (per corrente, gas e acqua). La perforazione di tali condutture costituisce un pericolo per la vita e gli oggetti! I box doccia sono concepiti per il montaggio su pareti e soffitti robusti. In caso di impiego diverso è necessario garantire nel locale un'adeguata stabilità (per es. mediante tasselli speciali). Si prega di utilizzare il silicone adatto all'impiego (per es. per marmo).

Prima del montaggio controllare subito se il box doccia presenta danni dovuti al trasporto o altri tipi di danni. Molto importante per la propria sicurezza è il controllo delle parti in vetro. Anche i minimi danni possono causare la rottura dei vetri. Per questo motivo, gli spigoli in vetro non devono essere danneggiati neanche durante il montaggio e l'uso del box doccia! Dopo il montaggio, i danni dovuti al trasporto non possono essere più riconosciuti; lo stesso vale per i danni e i costi dovuti a un montaggio, una cura e una manutenzione inadeguata.

## ES

Cabinas de duchas sirven para ser montadas en duchas. En caso de otra aplicación hay que asegurar un área de ducha similar (estanqueidad con respecto al recubrimiento de suelo, pendiente, ...). En caso de montaje en juntas el usuario tiene que asegurarse que se trata de unas juntas estancas al agua que no requieren mantenimiento. En caso de un montaje libre de suelo o lejos del suelo el usuario tiene que tomar las medidas para prevenir peligro de deslizamiento delante de la cabina. Antes de taladrar los agujeros para los tacos, controlar la pared para ver si no hay conductos por debajo (conductos de corriente, gas y agua). ¡El taladrar en estos conductos significa un peligro para la vida y los materiales! Cabinas de duchas sirven para ser montadas en paredes y techos masivos. En caso de otra aplicación el usuario tiene que asegurar la estabilidad necesaria (por ejemplo mediante tacos especiales). Utilizar la silicona apropiada para su aplicación específica (por ejemplo para mármol).

Antes del montaje, controlar si la cabina de ducha no presenta daños de transporte u otros daños. Muy importante para su seguridad es el control de las piezas de cristal. Pequeños daños también pueden romper el cristal. ¡Por lo tanto no se puede dañar los bordes de cristal durante el montaje y la utilización de la cabina de ducha! Después del montaje no podemos aceptar daños causados por el transporte. Eso se aplica también para daños y gastos ocasionados por un montaje, servicio o mantenimiento no apropiados.

## PL

Kabiny prysznicowe przeznaczone są do montażu na brodzikach. W przypadku innego zastosowania należy zapewnić odpowiednio warunki (spadek, uszczelnienie ...). W przypadku montażu na fudze należy się upewnić, czy nie wymaga ona żadnej konserwacji oraz czy jest wodoszczelna. Jeżeli kabina montowana jest bezpośrednio na podłodze lub w większej od niej odległości i woda może swobodnie wypływać, należy zabezpieczyć miejsce przed kabina, tak, aby uniknąć możliwości przlisknięcia się. Przed nawierceniem otworów pod kołki należy się upewnić, czy w ścianie nie przebiegają żadne instalacje zasilające (prąd, gaz, woda). Nawiercenie tego rodzaju instalacji jest groźne dla zdrowia i życia! Kabiny prysznicowe przeznaczone są do montażu na masywnych ścianach i stropach. W przeciwnym razie należy zabrać o odpowiednią stabilność (np. używając odpowiednich kołków rozporowych). Zwracamy uwagę, że należy stosować odpowiedniego rodzaju silikon (np. do marmuru).

Przed zamontowaniem kabiny należy bezwzględnie sprawdzić, czy nie została ona uszkodzona podczas transportu lub w jakikolwiek inny sposób. Ze względu na Państwa bezpieczeństwo bardzo ważne jest sprawdzenie powierzchni szklanych. Nawet najmniejsze uszkodzenie może doprowadzić do stłuczenia szkła. Z tego względu nie wolno uszkodzić krawędzi szkła - zarówno podczas montażu, jak również podczas korzystania z kabiny! Po zamontowaniu kabiny szkody transportowe nie będą uznawane, podobnie jak szkody i koszty powstałe w skutek niewłaściwego montażu, pielęgnacji i konserwacji.

## CZ

Sprchové kouty KERMI jsou určeny k instalaci na sprchové vaničky. Při jiném způsobu instalace je třeba zajistit srovnatelné instalační podmínky (utěsnění napojení na dlažbu, spádování, ...).

Při instalaci přímo na dlažbu je třeba mít i istotu, že je vodotěsná - nepropouštíje vodu do dalších vrstev podlahy. V těchto instalačních případech je třeba učinit i stavební opatření, odstranění nebezpečí uklouznutí vně i uvnitř sprchového koutu. Před vrtním otvory pro hmoždinky na stěnu, předem zjistit, kde jsou vedeny různé rozvody (elektrina, plyn a voda). Při navrtání těchto rozvodů vzniká nebezpečí ohrožení života, úrazu či škody na majetku! Sprchové kouty jsou určeny pro montáž na masivní stěny a stropy. Při montáži na jiný podklad je nutno dbát na odpovídající stabilitu (například montáž se speciálními hmoždinkami) Používejte bezpodmínečně pouze silikon k tomu určený (například pro mramor).

Před namontováním sprchového koutu zkontrolujte, zda bylo zboží dodáno bez jakýchkoliv vad nebo nebylo poškozeno při transportu. Jakkoli v rámci vlastní bezpečnosti skla. I nepatrná poškození mohou vést k rozbití skla. Dbejte proto, aby jak při montáži, tak i při dalším užívání nebyly poškozeny hrany skel! Jakkoli vady či transportní poškození musí být oznámeny před namontováním sprchového koutu. Vady a transportní poškození oznámené po namontování sprchového koutu, a stejně tak škody a náklady vzniklé neodbornou montáží a chybnou údržbou nelze považovat za důvod k reklamaci.

## SK

Sprchovacie kúty sú určené na montáž na sprchové vaničky. Pri inom použití je potrebné zabezpečiť rovnocennú sprchovacia časť (tesnenie k podlahe, spád, ...). Pri montáži na škáru je potrebné zo stavebnej stránky zabezpečiť, aby išlo o bezúdržbové vodotesné vyskavovanie. Pri montáži v bezbarierovom vyhotovení sa musia prijať opatrenia proti nebezpečenstvu šmyku pred sprchovacím kútom. Pred navrtaním otvorov na hmoždinky skontrolujte, či sa v stene nenachádza vedenie inžinierskych sietí (elektrické vedenie, plynové a vodovodné potrubie). Navrtávanie takýchto vedení predstavuje nebezpečenstvo ohrozenia života a vecných hodnôt! Sprchovacie kúty sú určené na montáž na masyvnych stenách a stropoch. Pri inom použití je potrebné zo stavebnej stránky zabezpečiť patričnú stabilitu (napr. pomocou špeciálnych hmoždienok). Používajte prosím silikon vhodný vo vašom prípade použitia (napr. na mramor).

Pred montážou sprchovacieho kúta okamžite skontrolujte, či nedošlo k poškodeniu počas prepravy alebo k iným poškodeniam. Veľmi dôležitá je pre vašu bezpečnosť kontrola sklenených častí. Aj malé poškodenia môžu viesť k rozbitiu skla. Preto sa nesmú ani pri montáži a ani pri používaní sprchovacieho kúta poškodiť hrany skla! Poškodenia, ktoré vznikli pri preprave nemôžeme po montáži uznať, taktiež ani škody a náklady, ktoré vzniknú pri neodbornej montáži, ošetrovaní a údržbe.

## RU

Душевые кабины предназначены для установки на поддонах. В противном случае следует соответствующим образом подготовить душевую зону (бесшовный пол, наклон, ...).

При установке на поверхности, имеющей стыки, следует обеспечить наличие водонепроницаемой расшивки. При установке без поддона перед монтажом душевой кабины следует принять меры для исключения опасности соскальзывания. Перед сверлением отверстий для дюбелей необходимо проверить стены на наличие в местах сверления инженерных коммуникаций (электропроводки, газовых и водных труб). Повреждение вышеуказанных коммуникаций представляет опасность для жизни и имущества! Установка душевых кабин должна производиться при наличии капитальных стен и потолков. В противном случае следует позаботиться о необходимой стабилизации (например, посредством специальных дюбелей). Используйте силиконовый материал, подходящий для Вашей монтажной ситуации (например, для мрамора).

Перед установкой следует немедленно проверить душевую кабину на наличие возможных повреждений, нанесенных при транспортировке, или иных повреждений. Существенным моментом для Вашей личной безопасности является проверка состояния стеклянных деталей. Даже незначительные повреждения могут привести к излому стекла. Поэтому во время монтажа или использования душевой кабины необходимо избегать повреждения кромок стекла! После установки претезии в связи с повреждениями, нанесенными при транспортировке, не признаются. То же относится к повреждениям и расходам, вызванным ненадлежащей установкой, уходом и техобслуживанием.

## CN

淋浴房可安装于淋浴房底座上。如果淋浴房直接安装于地面，则地面应足够平整。如果淋浴房安装于接缝或不平表面，则必须使用硅胶或免维护的密封胶密封防水。当淋浴房高于地面或有台阶时，则必须进行适当的测量以防止进出淋浴房时滑倒。

在安装时请检查孔内，必须检查墙上已预埋的电线、气管、水管。破坏这些管道会危及生命及财产安全。淋浴房应安装在坚固的墙和地面上。如果安装在不坚固的墙或地面上，您必须确保安装膨胀螺栓的地方足够坚固（比如采用特殊的锚具）。

请务必仔细检查淋浴房包装箱上是否有损坏，并检查是否有裂缝、划痕等，以免在安装中发生伤害。玻璃碎片上沾有水渍可能会导致滑倒，所以请务必在淋浴房安装前将淋浴房底座清理干净。请避免在安装过程中造成玻璃碎片飞溅，否则会导致玻璃碎片飞溅伤人。此外，非受控的玻璃碎片飞溅可能会导致伤害，所以请务必在淋浴房安装前将淋浴房底座清理干净。

## SE

Duschkabiner är avsedda för montering på duschkar. Om du monterar utan kar, skapa ett likvärdigt duschområde (tätning mot golvmassan, golvutlning med mera). Golvlytan måste vara plan.

Vid montering mot en fuge ska fogen vara underhållsfri och tätad. Vid golvtyr montering och montering med afstand til gulvet skal der træffes foranstaltninger på stedet for at forhindre skridfare foran brusekabinen. Før der bores huller til rawplugs skal det sikres, at der ikke findes underliggende forsyningsledninger (el-, gas- og vandledninger) i væggen. Boring ind i sådanne ledninger kan medføre fare for liv og ejendom! Brusedøre og brusevægge er designet til montering på solide vægge og underlag. Ved andre anvendelsesformål skal kunden sikre passende stabilitet (f.eks. ved hjælp af specielle rawplugs). Brug den type silikone, der passer til anvendelsen (f.eks. til marmor).

För man installerar brusedörarna eller bruseväggarna, ska man straks kontrollera den för transportskador eller andra skador. Även hysen till egen säkerhet är det viktigt att kontrollera glasdelarna. Även små skador kan leda till glasbrott. Därför får du inte skada glaskanterna under monteringen eller användningen av duschkabinen! Transportskador kan inte accepteras efter monteringen, inte heller skador och kostnader orsakade av felaktig montering, skötsel eller underhåll.

## DK

Brusedøre og brusevægge er beregnet til montering på brusebunde. Ved andre anvendelsesformål skal der sikres et tilsvarende bruseområde (tætning til cementgulvet, hældning). Ved montering på en fuge skal kunden sikre, at fugen er vedligeholdelsesfri og vandtæt. Ved gulvtyr montering og montering med afstand til gulvet skal der træffes foranstaltninger på stedet for at forhindre skridfare foran brusekabinen. Før der bores huller til rawplugs skal det sikres, at der ikke findes underliggende forsyningsledninger (el-, gas- og vandledninger) i væggen. Boring ind i sådanne ledninger kan medføre fare for liv og ejendom! Brusedøre og brusevægge er designet til montering på solide vægge og underlag. Ved andre anvendelsesformål skal kunden sikre passende stabilitet (f.eks. ved hjælp af specielle rawplugs). Brug den type silikone, der passer til anvendelsen (f.eks. til marmor).

För man installerar brusedörarna eller bruseväggarna, ska man straks kontrollera den för transportskador eller andra skador. Även hysen till egen säkerhet är det viktigt att kontrollera glasdelarna. Även små skador kan leda till glasbrott. Därför får du inte skada glaskanterna under monteringen eller användningen av duschkabinen! Transportskador kan inte accepteras efter monteringen, inte heller skador och kostnader orsakade av felaktig montering, skötsel eller underhåll.

## SE

Duschkabiner är avsedda för montering på duschkar. Om du monterar utan kar, skapa ett likvärdigt duschområde (tätning mot golvmassan, golvutlning med mera). Golvlytan måste vara plan.

Vid montering mot en fuge ska fogen vara underhållsfri och tätad. Vid golvtyr montering och montering med afstand til gulvet skal der træffes foranstaltninger på stedet for at forhindre skridfare foran brusekabinen. Før der bores huller til rawplugs skal det sikres, at der ikke findes underliggende forsyningsledninger (el-, gas- og vandledninger) i væggen. Boring ind i sådanne ledninger kan medføre fare for liv og ejendom! Brusedøre og brusevægge er designet til montering på solide vægge og underlag. Ved andre anvendelsesformål skal kunden sikre passende stabilitet (f.eks. ved hjælp af specielle rawplugs). Brug den type silikone, der passer til anvendelsen (f.eks. til marmor).

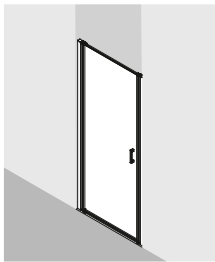
För man installerar brusedörarna eller bruseväggarna, ska man straks kontrollera den för transportskador eller andra skador. Även hysen till egen säkerhet är det viktigt att kontrollera glasdelarna. Även små skador kan leda till glasbrott. Därför får du inte skada glaskanterna under monteringen eller användningen av duschkabinen! Transportskador kan inte accepteras efter monteringen, inte heller skador och kostnader orsakade av felaktig montering, skötsel eller underhåll.

## HU

A zuhanykabinkot zuhanytálcákra való beépítésre tervezték. Zuhanytálcánál nélküli beszerelés esetén azonos feltételeket kell biztosítani (aljaztatás vízszigetelés, lejtés stb.). Ha illesztésre vagy egyenetlen felületre telepítünk, bizonyosodjunk meg róla, hogy a fugázás tartós és vízálló. Padlóskóra vagy padló felett szerelés esetén Onnek kell a vízszivnyó intézkedéseket tenni a csúszásvesztély ellen. A dübel furatok kifurása előtt ellenőrizniük, hogy nincsenek-e rejtett közművezetékek (víllány-, gáz- és vízvezeték) a falban. Az ilyen vezetékek megfúrása életvesztélyes sérüléseket, valamint anyagi kárt okozhat. A zuhanykabinkot stabil falakra, mennyzetekre tervezték. Bármely más felhasználás esetén (stabil alap hiányában) Onnek kell a helyszínen megfelelő stabilitást, valamint szakszerű gondoskodni (pl.: speciális dübellel). Kérjük, használjon a telepítéshez megfelelő szilikonot (pl.: márványhoz).

A zuhanykabinko beépítése előtt kérjük ellenőrizni az esetleges szállítási hibákat vagy egyéb sérüléseket. Külön figyelmet szenteljen az üveg résznek! Jelentéktelennek tűnő sérülések is üvegtöréshez vezethetnek. Ezért figyeljünk, hogy a zuhanykabin összeszerelése és használata során az üvegszelek ne sérüljenek. Szállítási, valamint a szakszerűtlen összeszerelésből és karbantartás hiányából fakadó sérüléseket a beépítés után nem áll módunkban garanciat vállalni.

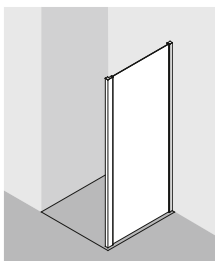
Zubehör / Accessoires / Fittings / Toebehoren / Accessori / Accesorios / Osprzęt / Příslušenství  
 Príslušenstvo / Принадлжности / 附件 / Tillbehör / Tilbehør / felszerelés



1WR/L

**A**

	3211 6x			1269 M5x55 2x
	4624 2x			4666 B4,2x7,5-TX15 6x
	4642 1x	4643 1x		N12 B3,5x9,5-TX15 2x
	4667 2x			N18 B3,5x22-TX15 1x
	4641 R 1x			N187 M4x8 1x
	4641 L 1x			N60 6 mm 6x
	1748 4x	4644 1x		N189 4x50-TX20 6x
	6885 1x			3,1 mm 1x
	1x			1x
				8417 1mm 2x
				8417 2mm 2x
				8417 3mm 2x

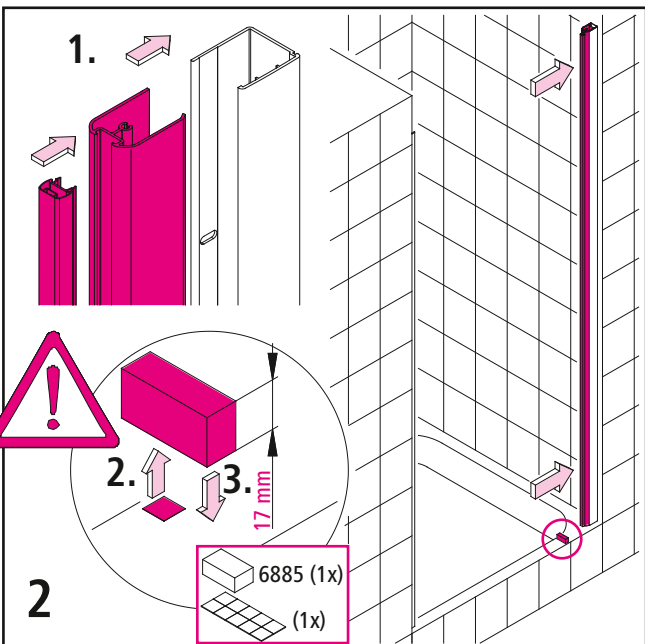
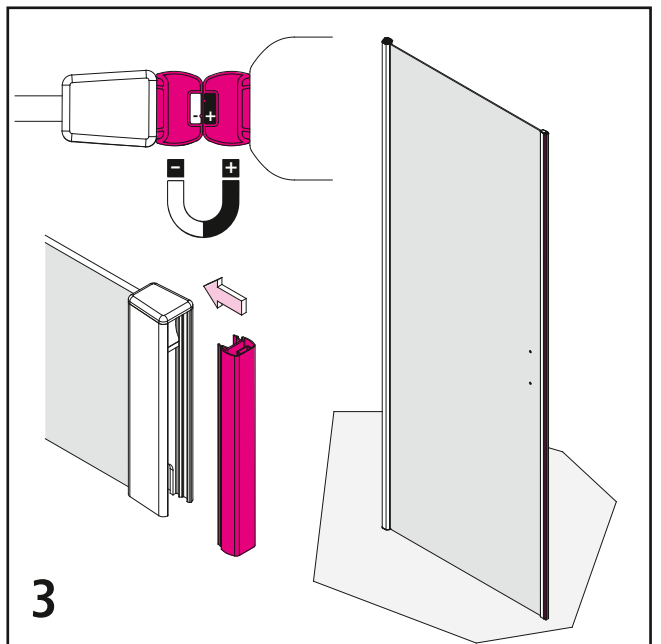
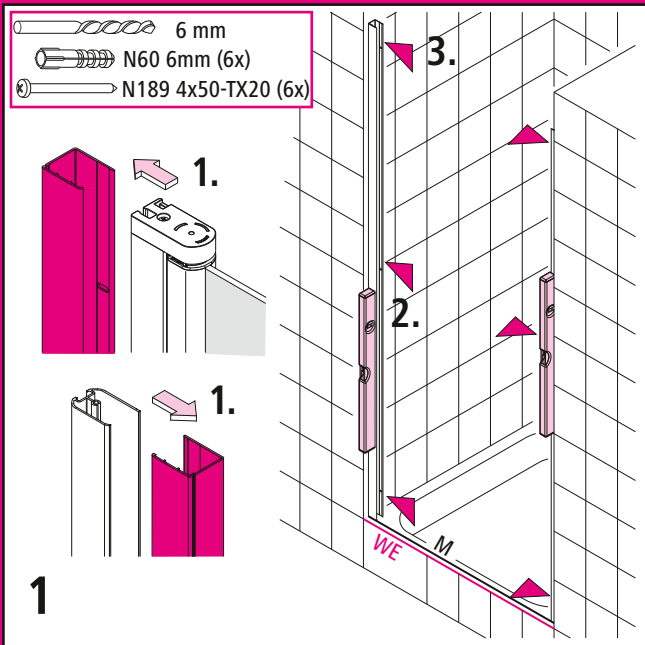
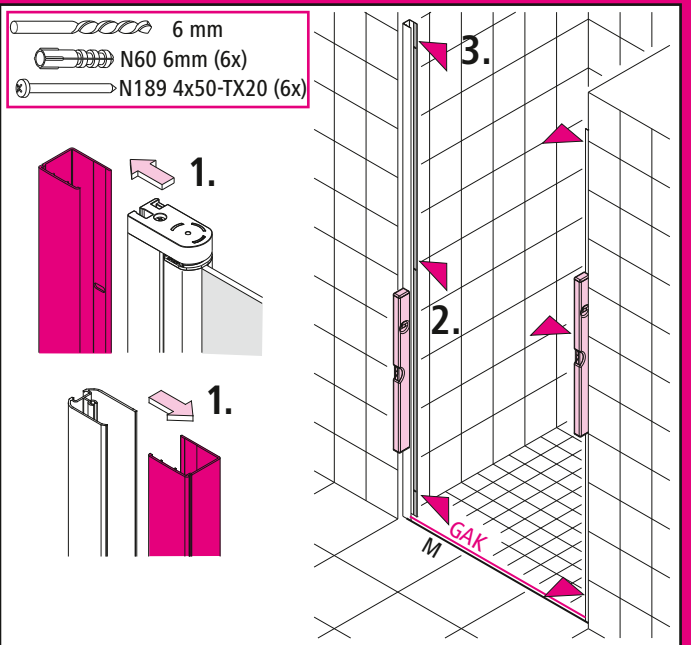
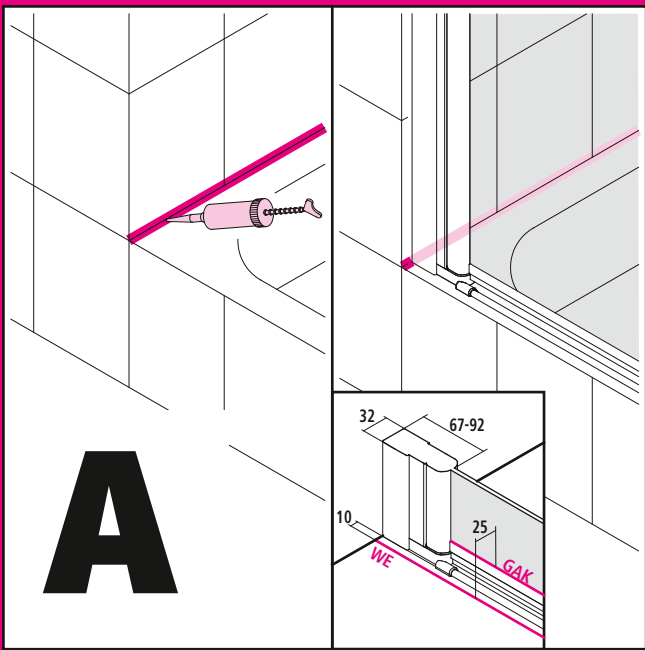
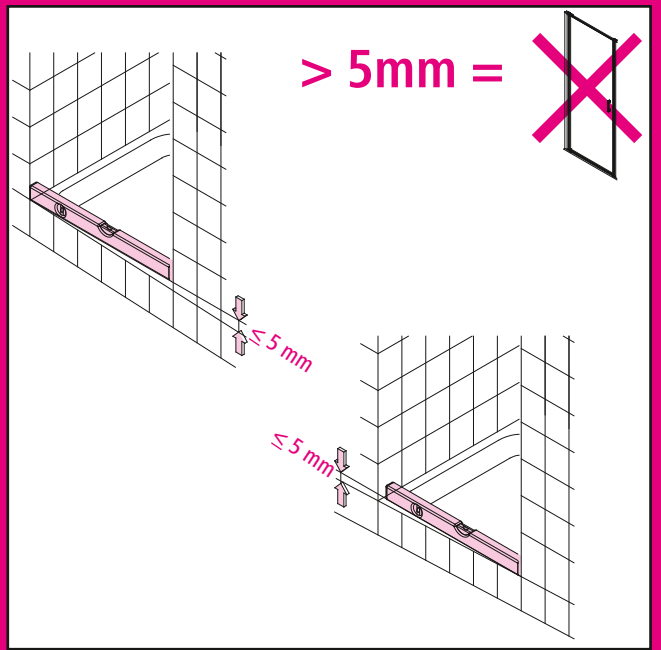



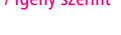
TWD

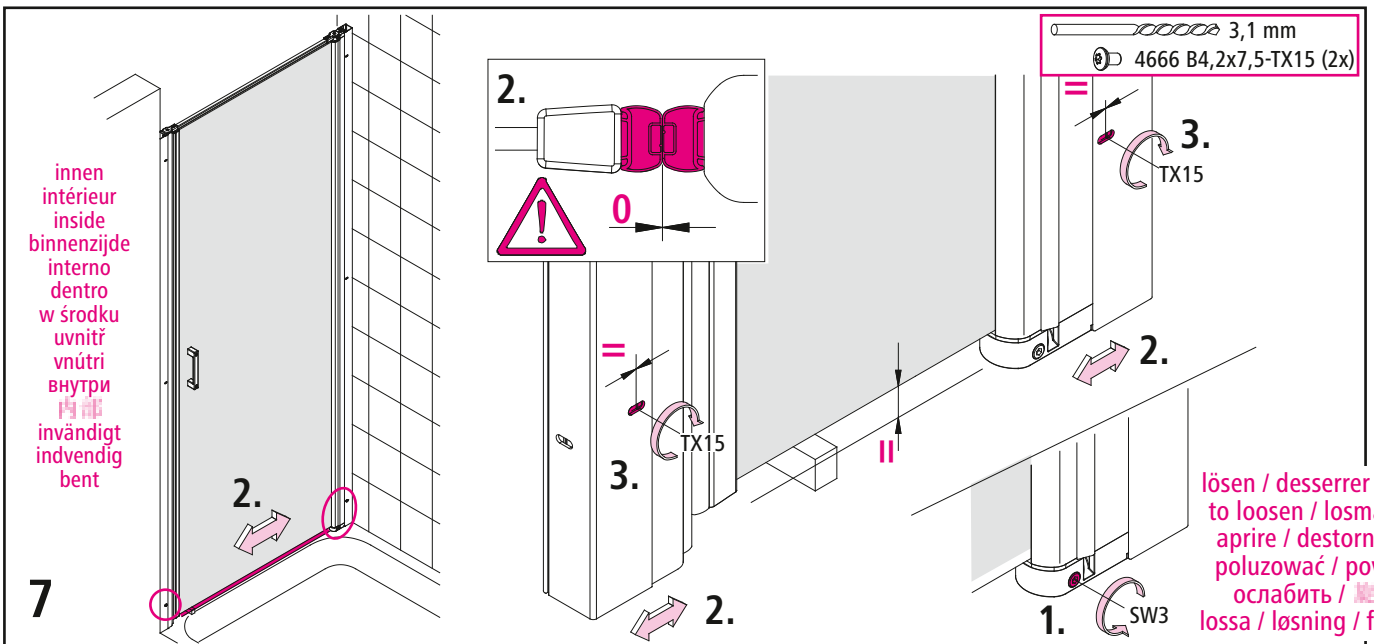
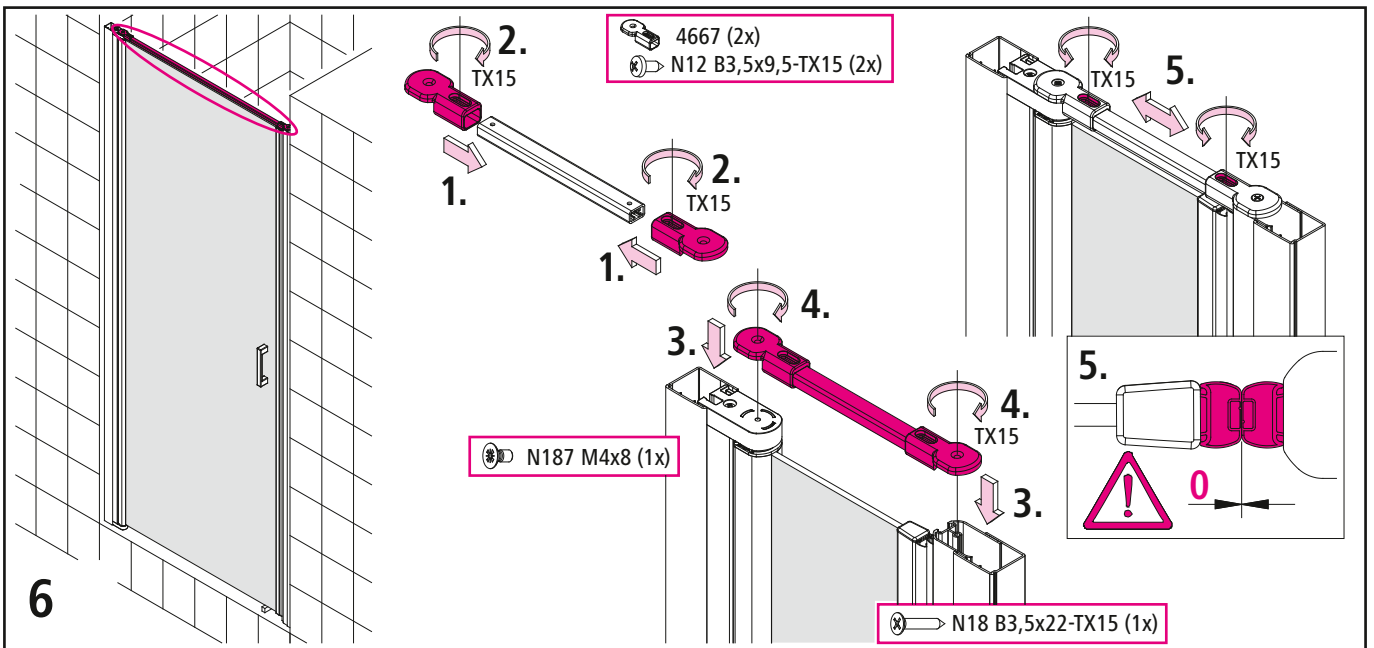
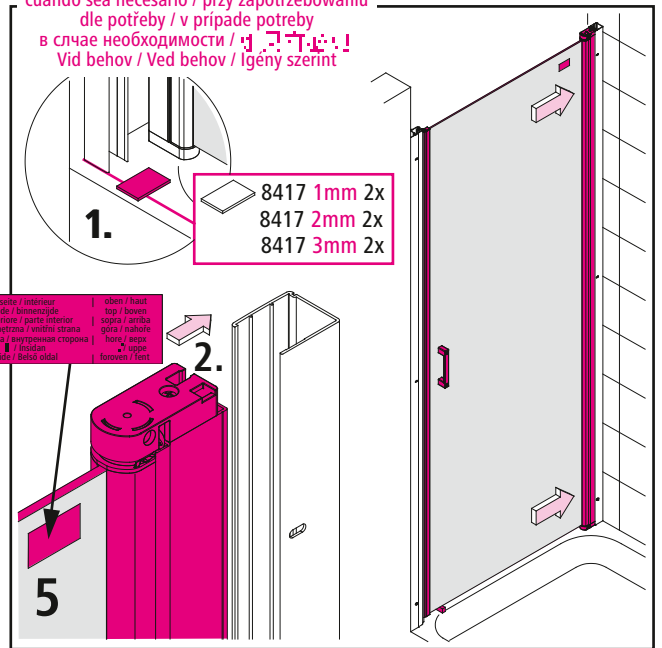
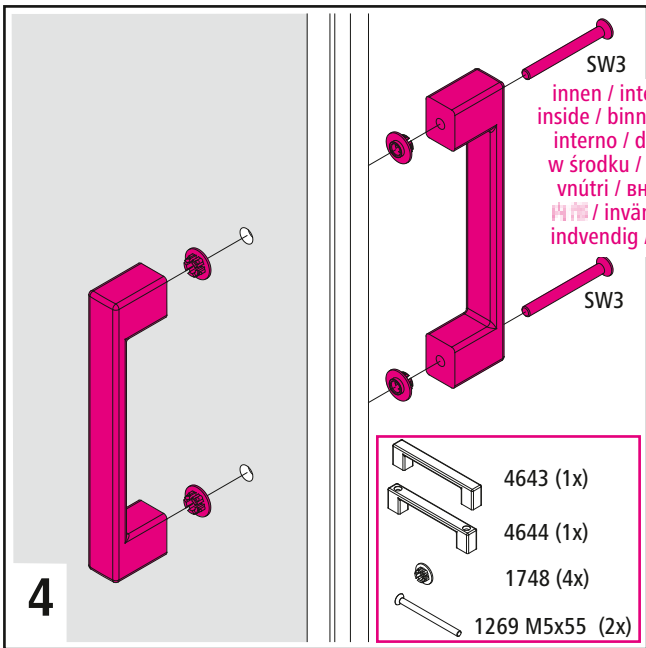
**B**

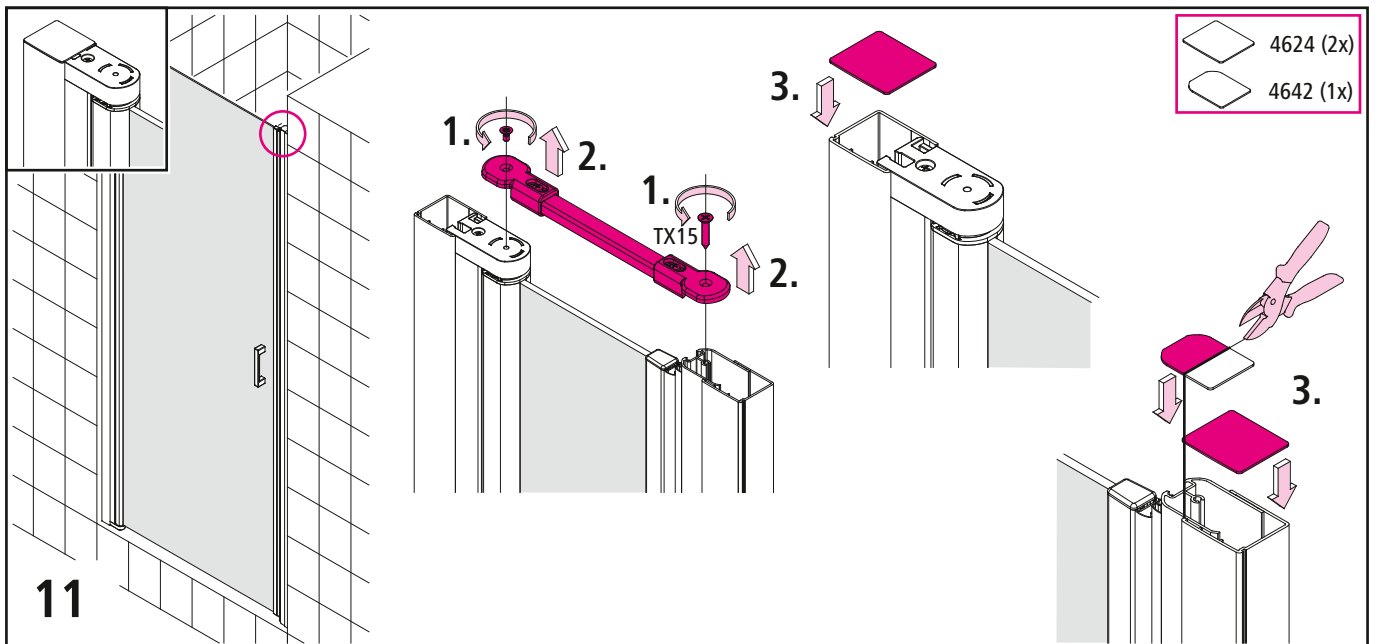
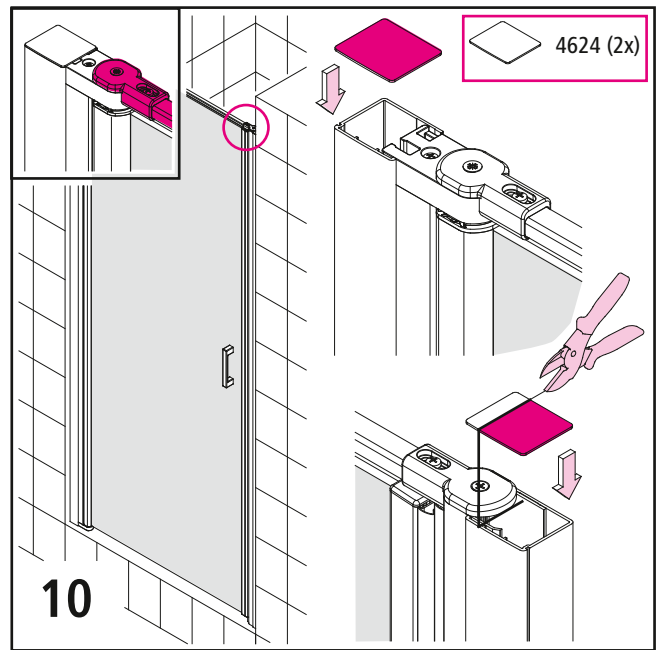
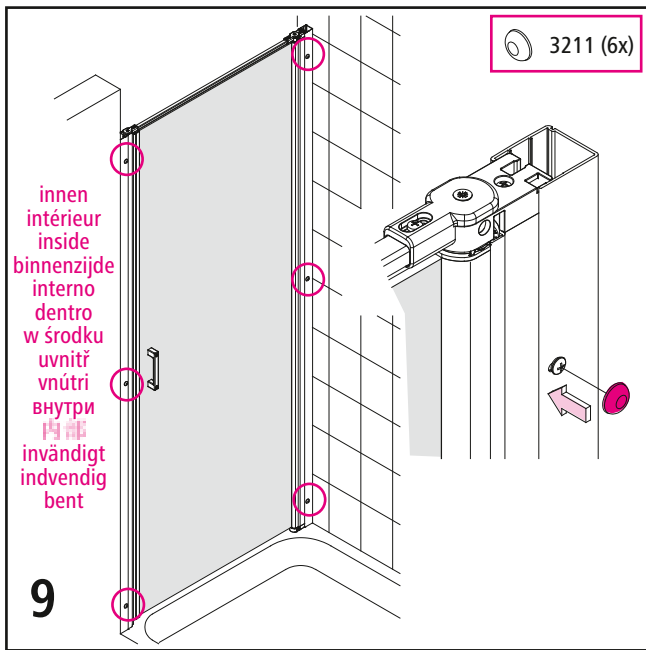
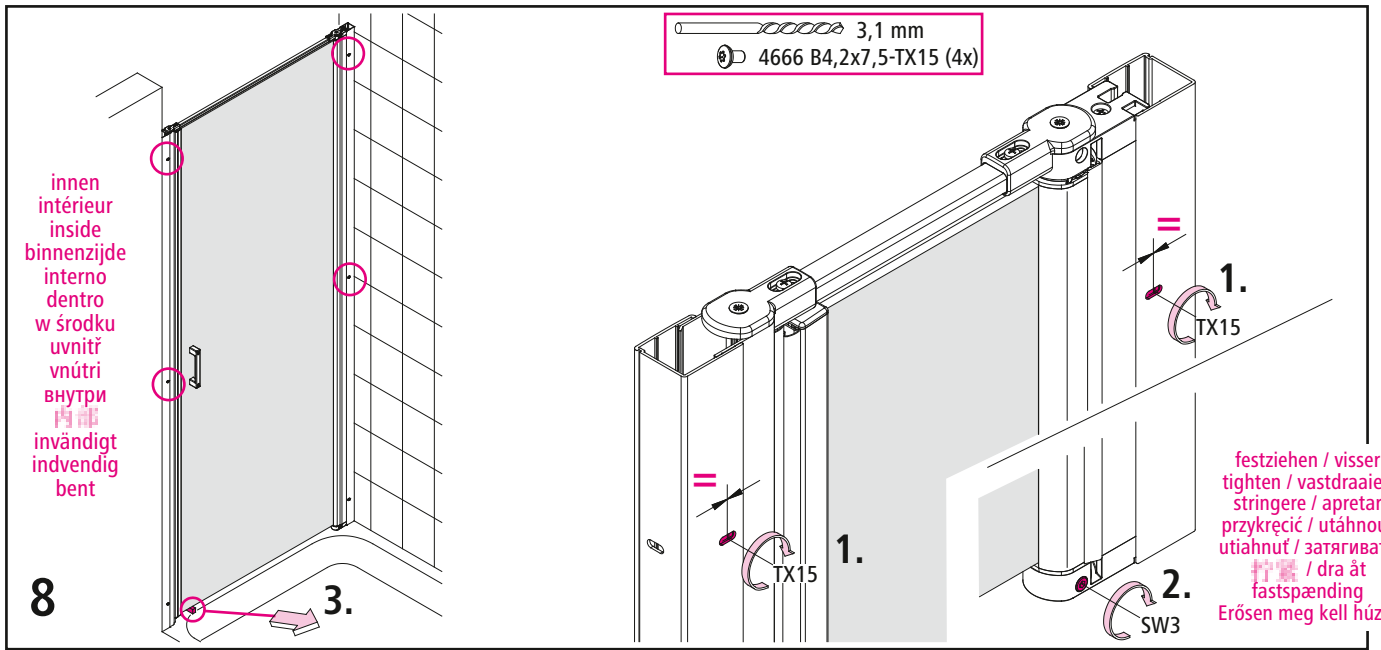
	4625 1x		4666 B4,2x7,5-TX15 6x
	4626 1x		N60 6 mm 3x
	4629 R 1x		N189 4x50-TX20 3x
	4629 L 1x		3,1 mm 1x
	3211 6x		
	8417 1mm 4x		
	8417 2mm 4x		
	8417 3mm 2x		

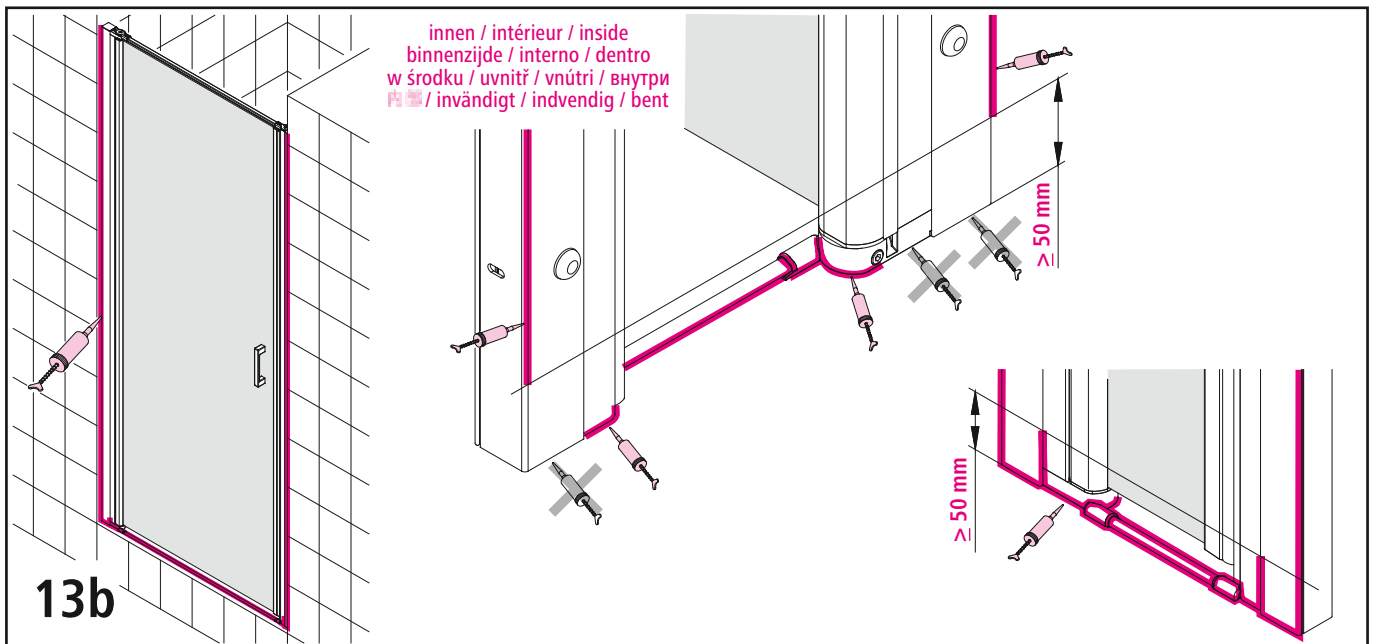
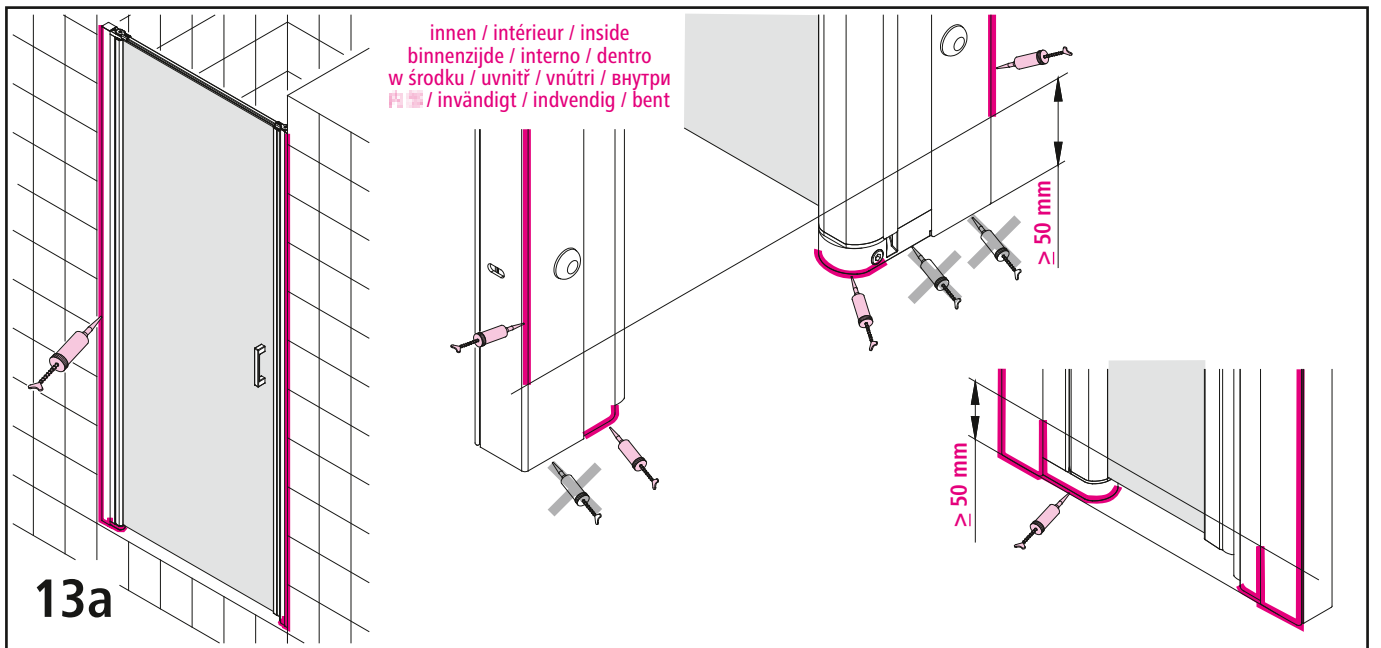
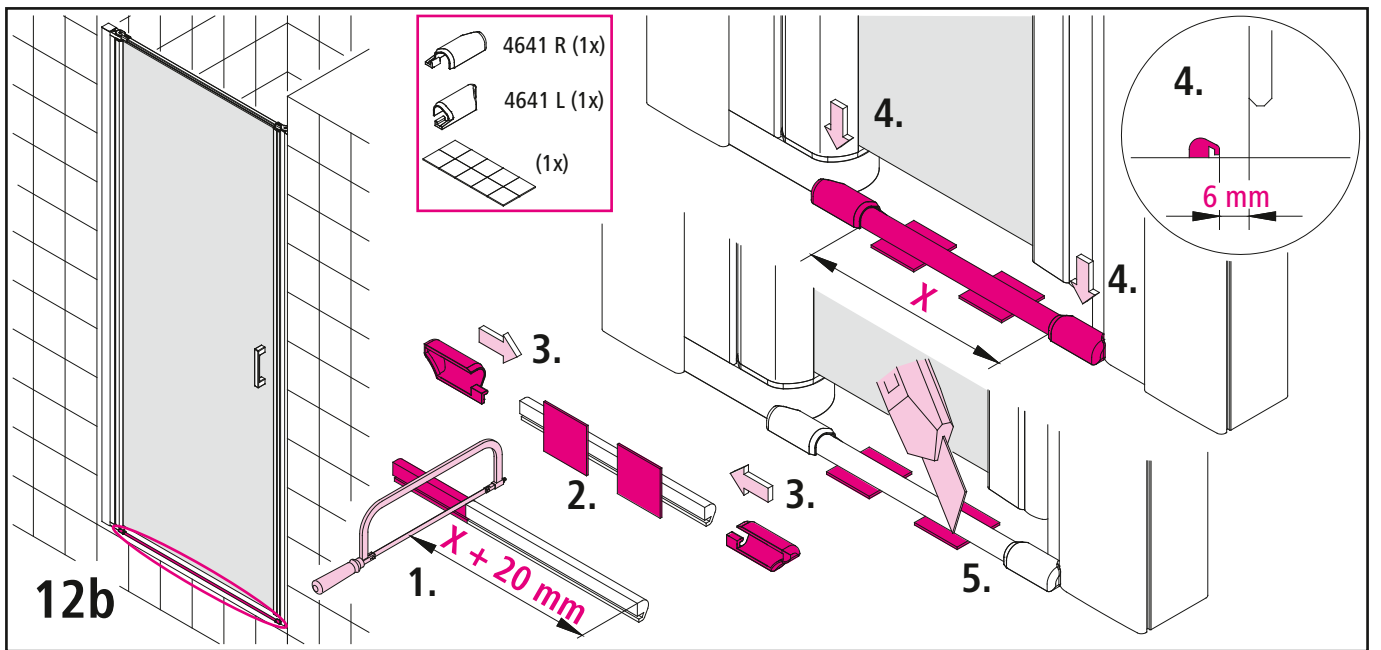


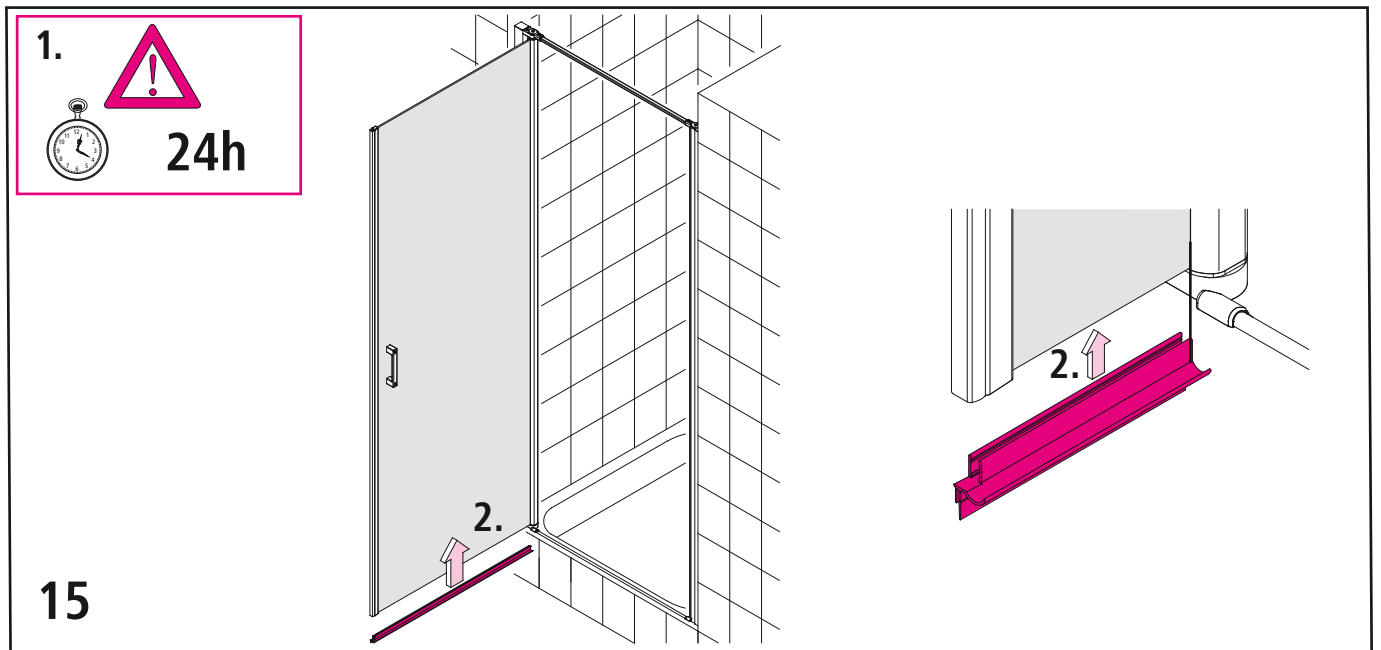
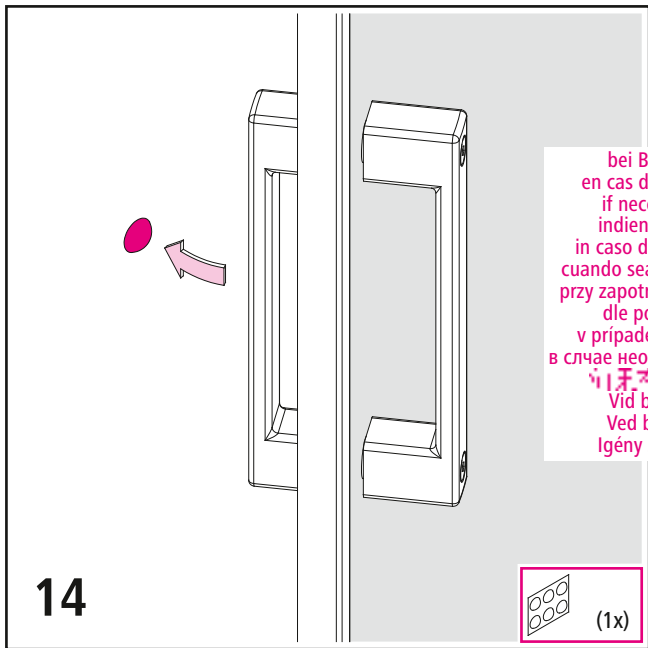


bei Bedarf / en cas de besoin / if necessary  
 indien nodig / in caso di bisogno  
 cuando sea necesario / przy zapotrzebowaniu  
 dle potreby / v prípade potreby  
 в случае необходимости /  /   
 Vid behov / Ved behov / Igény szerint

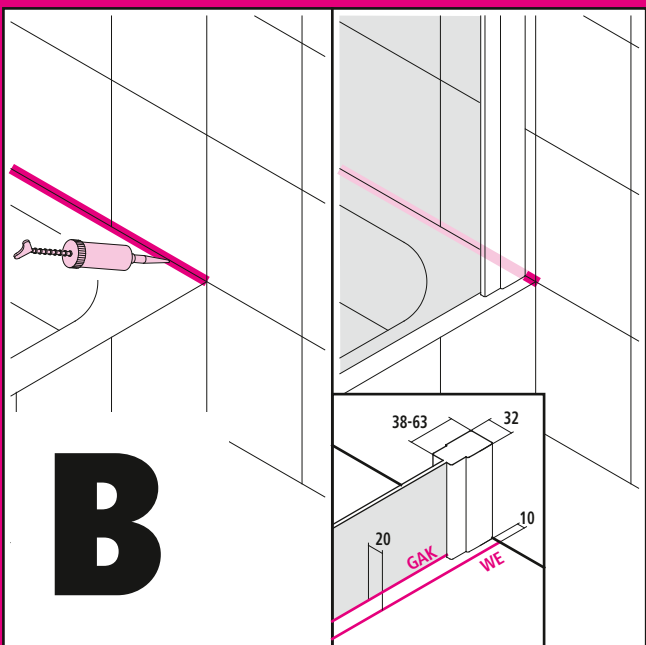
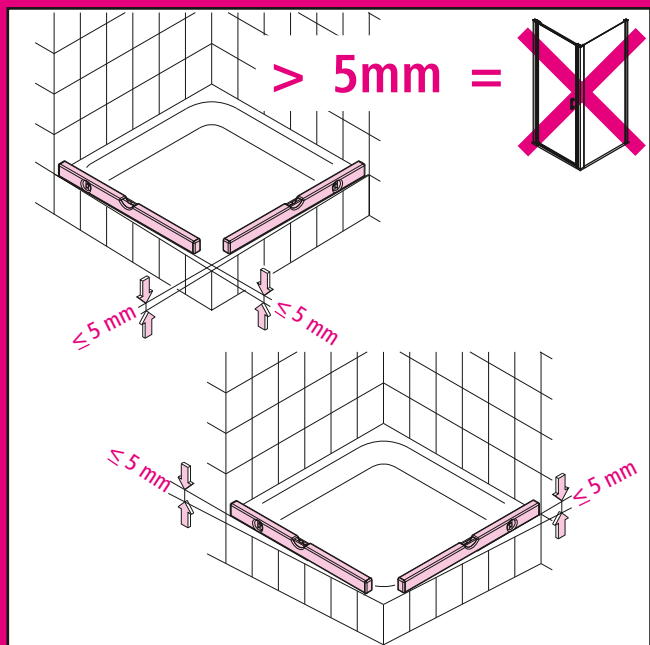




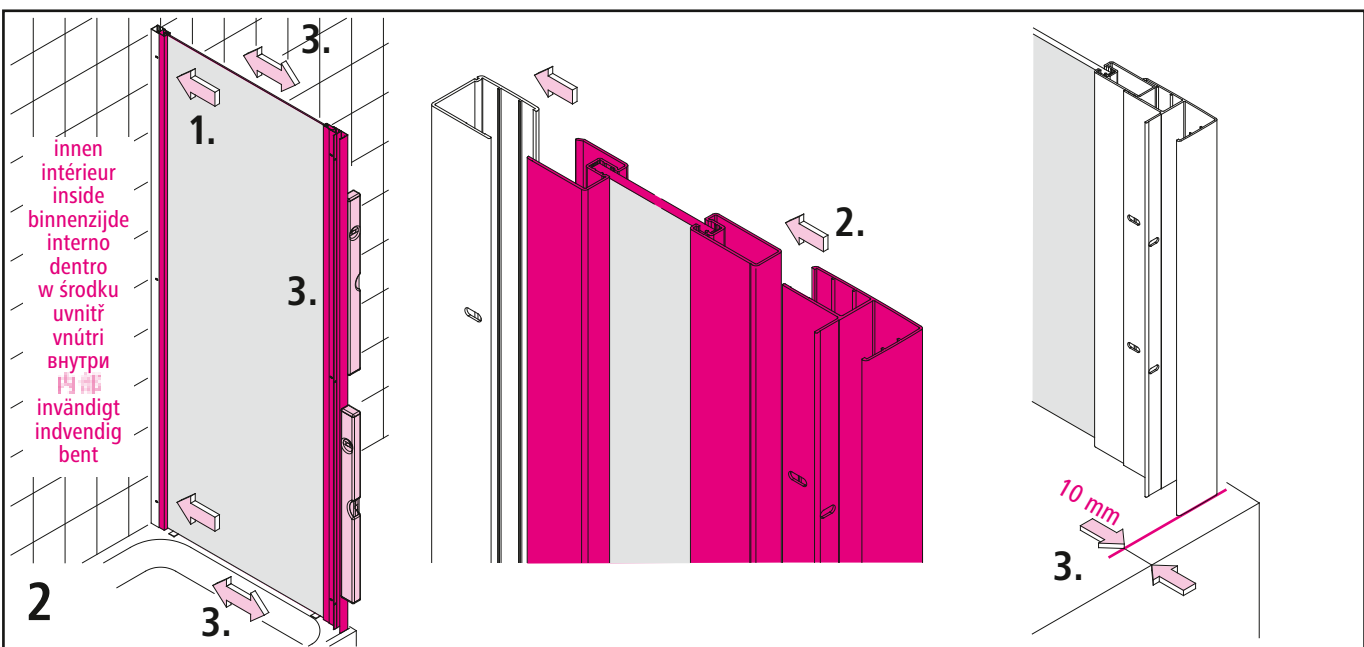
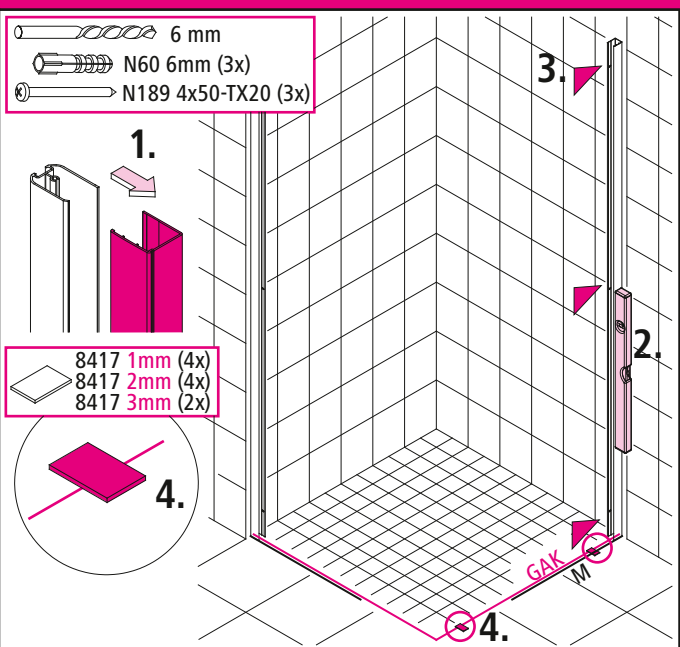
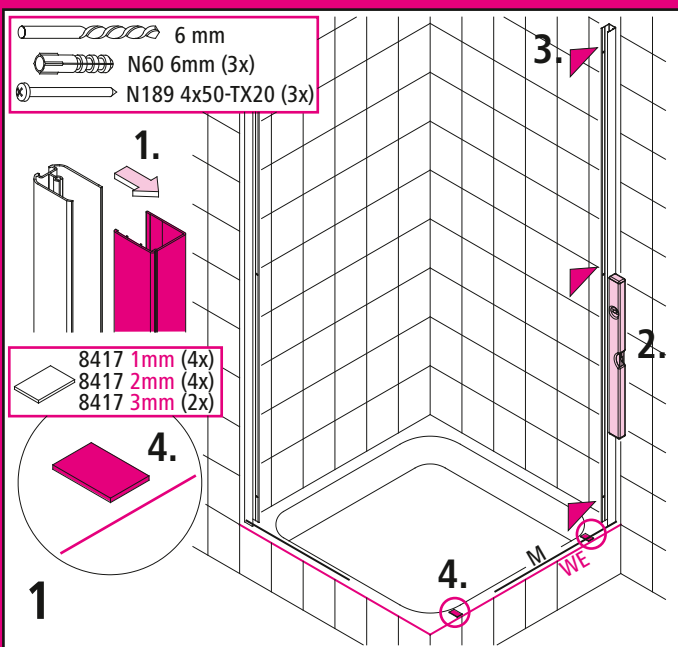


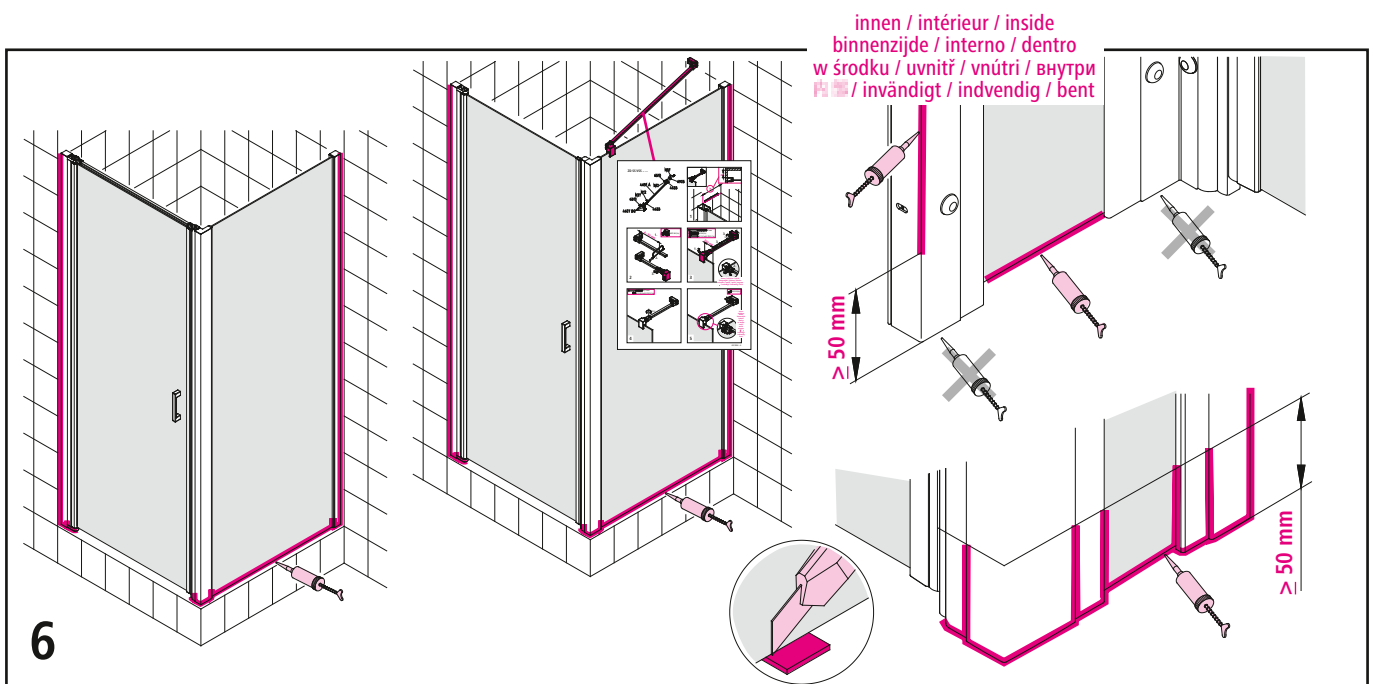
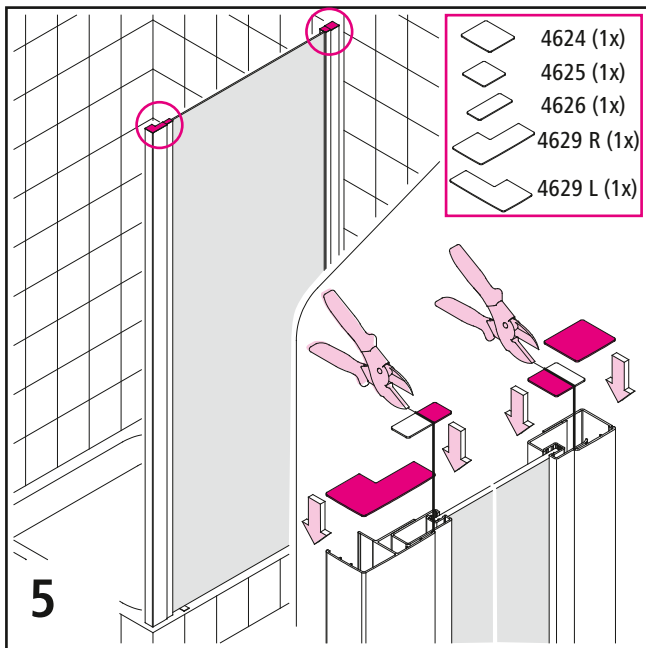
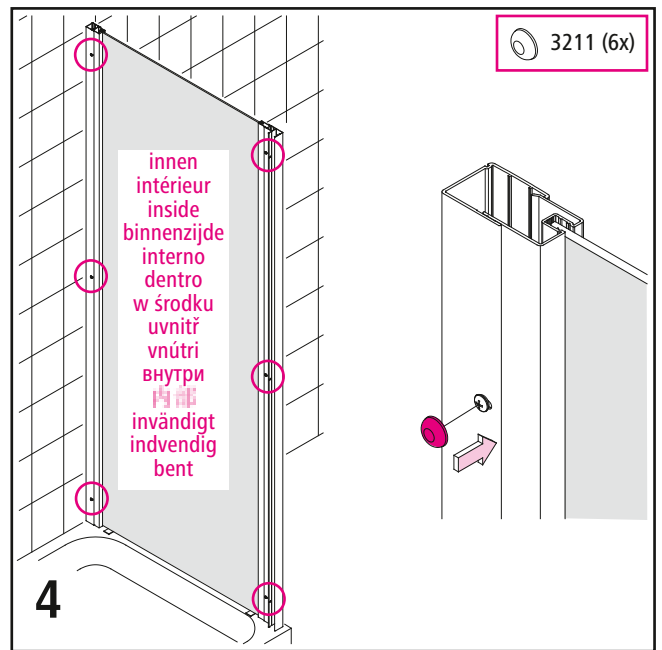
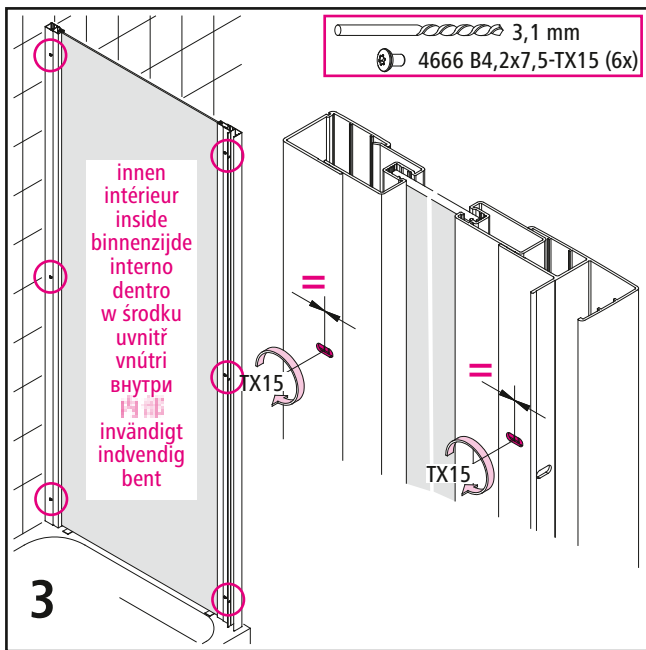


Achtung! / Attention! / Let op! / Attenzione! / Atención! / Uwaga! / Pozor!  
 Pozor! / Внимание! / 注意! / Observera! / Giv agti! / Figyelem!

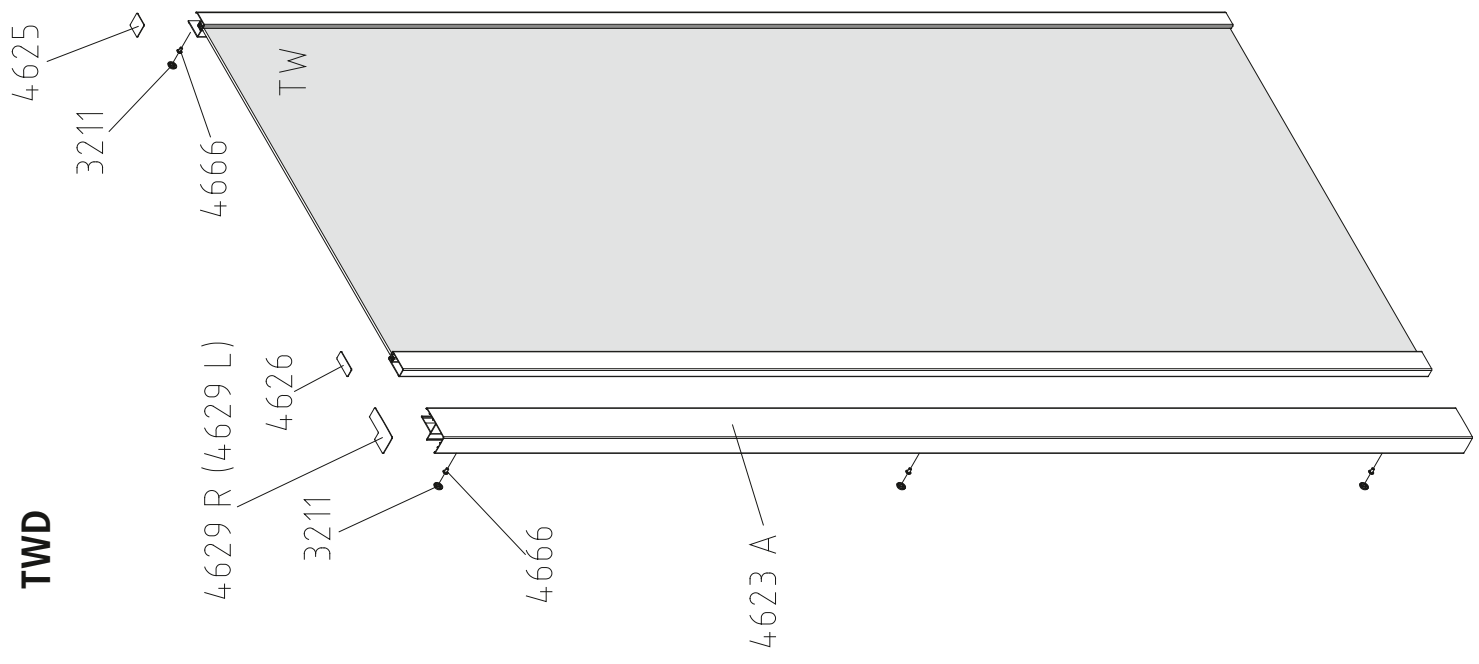


Achtung! / Attention! / Let op! / Attenzione! / Atención! / Uwaga! / Pozor!  
 Pozor! / Внимание! / 注意! / Observera! / Giv agti! / Figyelem!





**TWD**



**1WL (1WR)**

