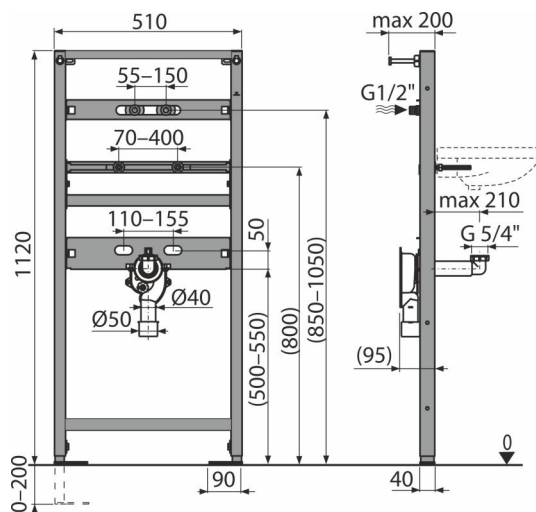


# A104AVS/1120

Montážní rám pro umyvadlo a baterii s vestavěným sifonem



## Použití

Pro montáž nástěnné armatury

Pro montáž před nosnou stěnou nebo do sádkartonové konstrukce

Pro závěsné umyvadlo s vestavným sifonem

## Vlastnosti

- Integrovaný vestavěný sifon součástí balení
- Konstrukce rámu dovoluje kotvení k samostatné dostatečně nosné sádkartonové příčce nebo před nosnou stěnu
- Materiál: kov ošetřený práškovou barvou
- Nastavitelné kotvící výsuvné nohy s brzdou v rozmezí 0–200 mm
- Rozteč přívodu vody 65–150 mm
- Rozteč upevnění umyvadla 80–280 mm
- Samonosný rám s C-profilem
- Výškově stavitelné příčky

## Rozsah dodávky

- Fixační set pro uchycení umyvadla: šroub M10×100 – 2 ks
- Fixační set: vrut Ø8×60 – 4 ks, hmoždinka Ø12 – 4 ks
- Krytky fixačního materiálu
- Připojovací šroubení G1/2"–G1/2"
- Rám
- Vestavěný sifon A873

## Objednací kód, Logistické informace

Kód	EAN	Hmotnost (kus   balení   paleta)	Rozměr (kus   balení)	Množství (balení   paleta)
A104AVS/1120	8595580552688	9,47   9,47   304,0 kg	1125×515×75   1125×515×75 mm	1   30 ks

## Záruky

2/15 let \*

## Celní kód

73089098

## Normy

ČSN EN 274

## Technické parametry

- Zápachová uzávěra sifonu 50 mm
- Zátěžová zkouška 150 kg