

Pro instalátora

Návod k instalaci



multiMATIC

VRC 700f/4

CZ

Vydavatel/Výrobce

Vaillant GmbH

Berghauser Str. 40 ■ D-42859 Remscheid
Tel. +49 21 91 18-0 ■ Fax +49 21 91 18-2810
info@vaillant.de ■ www.vaillant.de

 **Vaillant**

Obsah			
1	Bezpečnost	4	9
1.1	Použití v souladu s určením	4	9.1
1.2	Všeobecné bezpečnostní pokyny	4	10
1.3	Výběr vedení	4	Náhradní díly
1.4	Předpisy (směrnice, zákony, vyhlášky a normy)	5	10.1
2	Pokyny k dokumentaci	6	10.2
2.1	Dodržování platné dokumentace	6	10.3
2.2	Uložení dokumentace	6	11
2.3	Platnost návodu	6	11.1
2.4	Názvosloví	6	12
3	Popis výrobku	6	13
3.1	Typový štítek	6	Servis
3.2	Označení CE	6	14
3.3	Kontrola rozsahu dodávky	6	Technické údaje
4	Montáž	6	14.1
4.1	Montáž rádiového přijímače na stěně	6	14.2
4.2	Montáž čidla venkovní teploty	7	14.3
4.3	Montáž regulátoru	8	Příloha
5	Elektrická instalace	9	A
5.1	Polarita	9	Hodnoty nastavení pro schéma systému, VR 70 a VR 71
5.2	Připojení rádiového přijímače ke zdroji tepla	9	A.1
5.3	Připojení rádiového přijímače k větracímu zařízení	9	A.2
6	Uvedení do provozu	10	A.3
6.1	Příprava k uvedení do provozu	10	A.4
6.2	Uvedení systému do provozu	10	A.5
6.3	Pozdější změna nastavení	11	A.6
7	Předání provozovateli	11	A.7
8	Obslužné a zobrazovací funkce	11	A.8
8.1	Vrácení na výrobní nastavení	11	A.9
8.2	Servisní informace	11	A.10
8.3	Systém	11	A.11
8.4	Konfigurace systémového schématu	14	A.12
8.5	Přídavný modul	14	A.13
8.6	Zdroj tepla 1, tepelné čerpadlo 1, přídavný modul	15	A.14
8.7	OKRUH 1	15	A.15
8.8	ZÓNA 1	18	A.16
8.9	Okruh teplé vody	18	A.17
8.10	Akumulační zásobník	20	B
8.11	Solární okruh	20	Přehled možností nastavení
8.12	Solární zásobník 1	21	B.1
8.13	2. regulace rozdílů teplot	22	B.2
8.14	Větrání	22	
8.15	Rádiové spojení	22	
8.16	Výběr rozšiřujícího modulu pro test čidel a pohonů	22	
8.17	Aktivace funkce sušení betonu	23	
8.18	Změna kódu v úrovni pro instalatéry	23	
			Chybová hlášení a poruchy
			23
			Chybové hlášení
			23
			Náhradní díly
			23
			Nákup náhradních dílů
			23
			Výměna venkovního čidla
			24
			Zničení vadného venkovního čidla
			24
			Odstavení z provozu
			24
			Odstavení výrobku z provozu
			24
			Recyklace a likvidace
			24
			Servis
			24
			Technické údaje
			25
			Regulátor
			25
			Rádiový přijímač
			25
			Čidlo venkovní teploty
			25
			Příloha
			26
			A
			Hodnoty nastavení pro schéma systému, VR 70 a VR 71
			26
			A.1
			Konfigurace systémového schématu
			26
			A.2
			Plynový/olejový kondenzační kotel (eBUS)
			26
			A.3
			Plynový/olejový kondenzační kotel (eBUS) a solární podpora ohřevu teplé vody
			26
			A.4
			Plynový/olejový kondenzační kotel (eBUS) a solární podpora ohřevu teplé vody a topení
			26
			A.5
			aroTHERM nebo flexoTHERM
			27
			A.6
			aroTHERM a zásobník teplé vody za hydraulickou výhybkou
			27
			A.7
			aroTHERM nebo flexoTHERM a solární podpora ohřevu teplé vody
			27
			A.8
			aroTHERM nebo flexoTHERM a solární podpora ohřevu teplé vody a topení
			27
			A.9
			aroTHERM se systémovým oddělením
			27
			A.10
			aroTHERM s přídavným kotlem k vytápění a systémovým oddělením
			28
			A.11
			aroTHERM se systémovým oddělením a solární podpora ohřevu teplé vody
			28
			A.12
			geoTHERM 3 kW, ohřev teplé vody pomocí plynového kondenzačního kotle (eBUS)
			28
			A.13
			aroTHERM nebo flexoTHERM, ohřev teplé vody pomocí plynového kondenzačního kotle (eBUS)
			28
			A.14
			aroTHERM se systémovým oddělením, ohřev teplé vody pomocí plynového kondenzačního kotle (eBUS)
			29
			A.15
			aroTHERM nebo flexoTHERM, ohřev teplé vody pomocí tepelného čerpadla a plynového kondenzačního kotle (eBUS)
			29
			A.16
			aroTHERM se systémovým oddělením, ohřev teplé vody pomocí tepelného čerpadla a plynového kondenzačního kotle (eBUS)
			29
			A.17
			aroTHERM a plynový kondenzační kotel (eBUS), možnost kaskády tepelných čerpadel
			30
			B
			Přehled možností nastavení
			30
			B.1
			Úroveň pro instalatéry
			30
			B.2
			Funkce pro topný okruh
			34

C	Připojení aktorů, senzorů a osazení čidel na VR 70 a VR 71	34
C.1	Legenda k připojení aktorů a senzorů	34
C.2	Připojení aktorů a senzorů na VR 70	35
C.3	Připojení aktorů k VR 71	35
C.4	Připojení senzorů k VR 71.....	36
C.5	Osazení čidel VR 70.....	36
C.6	Osazení čidel VR 71.....	36
D	Přehled odstraňování chyb a poruch	36
D.1	Odstranění závad	36
D.2	Odstranění poruch.....	38
	Rejstřík	39

1 Bezpečnost



1 Bezpečnost

1.1 Použití v souladu s určením

Při neodborném používání nebo použití v rozporu s určením může dojít k poškození výrobku a k jiným věcným škodám.

Výrobek je určen pro regulaci topného systému se zdroji tepla stejného výrobce s rozhraním eBUS.

Rádiový regulátor, rádiový přijímač a rádiové venkovní čidlo musí být upevněny na místě, které zaručuje dostatečný příjem. Rádiový regulátor není určen pro mobilní použití.

Použití v souladu s určením zahrnuje:

- dodržování přiložených návodů k obsluze, instalaci a údržbě výrobku a všech dalších součástí systému
- instalaci a montáž v souladu se schválením výrobků a systému
- dodržování všech podmínek prohlídek a údržby uvedených v návodech.

Použití v souladu s určením zahrnuje kromě toho instalaci podle třídy IP.

Jiné použití, než je popsáno v tomto návodu, nebo použití, které přesahuje zde popsáný účel, je považováno za použití v rozporu s určením. Každé přímé komerční nebo průmyslové použití je také v rozporu s určením.

Pozor!

Jakékoliv zneužití či nedovolené použití je zakázáno.

1.2 Všeobecné bezpečnostní pokyny

1.2.1 Nebezpečí při nedostatečné kvalifikaci

Následující práce smějí provádět pouze instalatéři, kteří mají dostatečnou kvalifikaci:

- Montáž
 - Demontáž
 - Instalace
 - Uvedení do provozu
 - Údržba
 - Oprava
 - Odstavení z provozu
- ▶ Dodržujte všechny návody dodané s výrobkem.

- ▶ Postupujte podle aktuálního stavu techniky.
- ▶ Dodržujte všechny příslušné směrnice, normy, zákony a jiné předpisy.

1.2.2 Riziko věcných škod v důsledku mrazu

- ▶ Neinstalujte výrobek v prostorech ohrožených mrazem.

1.2.3 Nebezpečí v důsledku chybných funkcí

- ▶ Regulátor instalujte tak, aby nebyl zakrytý nábytkem, závěsy nebo podobnými předměty.
- ▶ Když je aktivováno připojení teploty místnosti, informujte uživatele, že v prostoru, v němž je umístěn regulátor, musí být ventily topných těles naplno otevřené.
- ▶ Vedení síťového napětí a vedení čidel resp. sběrnice vedení od délky 10 m vedte samostatně.

1.2.4 Riziko věcných škod v důsledku použití nevhodného nářadí

- ▶ Při dotahování nebo povolování šroubových spojů používejte správné nářadí.

1.3 Výběr vedení

- ▶ K zapojení používejte běžně dostupná vedení.
- ▶ Pro vedení síťového napětí nepoužívejte pružná vedení.
- ▶ Pro vedení síťového napětí používejte izolovaná vedení (např. NYM 3x1,5).

Průřez vedení

Připojovací vedení pro síťové napětí (připojovací kabel čerpadla nebo směšovače)	$\geq 1,5 \text{ mm}^2$
Vedení eBUS (nízké napětí)	$\geq 0,75 \text{ mm}^2$
Vedení čidel (nízké napětí)	$\geq 0,75 \text{ mm}^2$

Délka vedení

Vedení čidel	$\leq 50 \text{ m}$
Vedení sběrnice	$\leq 125 \text{ m}$





1.4 Předpisy (směrnice, zákony, vyhlášky a normy)

- ▶ Dodržujte vnitrostátní předpisy, normy, směrnice a zákony.



2 Pokyny k dokumentaci

2 Pokyny k dokumentaci

2.1 Dodržování platné dokumentace

- ▶ Bezpodmínečně dodržujte všechny návody k obsluze a instalaci, které jsou připojeny ke komponentám zařízení.

2.2 Uložení dokumentace

- ▶ Tento návod a veškerou platnou dokumentaci předejte provozovateli zařízení.

2.3 Platnost návodu

Tento návod k obsluze platí výhradně pro:

VRC 700f/4 – Číslo výrobku

Česko	0020231558
-------	------------

2.4 Názvosloví

Pro zjednodušení jsou použity následující pojmy:


- Tepelné čerpadlo: Jsou-li míněna všechna tepelná čerpadla
- Hybridní tepelné čerpadlo: Jsou-li míněna hybridní tepelná čerpadla **VWS 36/4 230V** a **VWL 35/4 S 230V**.
- Regulátor: Je-li míněn rádiový regulátor **VRC 700f**.
- Dálkový ovladač: Je-li míněn rádiový dálkový ovladač **VR 91f**.
- Venkovní čidlo: Je-li míněno rádiové venkovní čidlo **VR 20** a **VR 21**.

3 Popis výrobku

3.1 Typový štítek

Typový štítek se nachází na zadní straně regulátoru pod závěsnou lištou.

Na typovém štítku jsou následující údaje:

Údaj na typovém štítku	Význam
Sériové číslo	k identifikaci, 7. až 16. číslice = číslo výrobku
multiMATIC	Označení výrobku
V	Provozní napětí
W	Příkon
	Přečtěte si návod
LR06	Baterie typové označení
T60	max. přípustná teplota prostředí: 0 až 60 °C

3.2 Označení CE



Označením CE- se dokládá, že výrobky podle typového štítku splňují základní požadavky příslušných směrnic.

Výrobce tímto prohlašuje, že typ rádiového zařízení popsaný v tomto návodu odpovídá směrnici 2014/53/EU. S úplným textem prohlášení o shodě EU se lze seznámit u výrobce.

3.3 Kontrola rozsahu dodávky

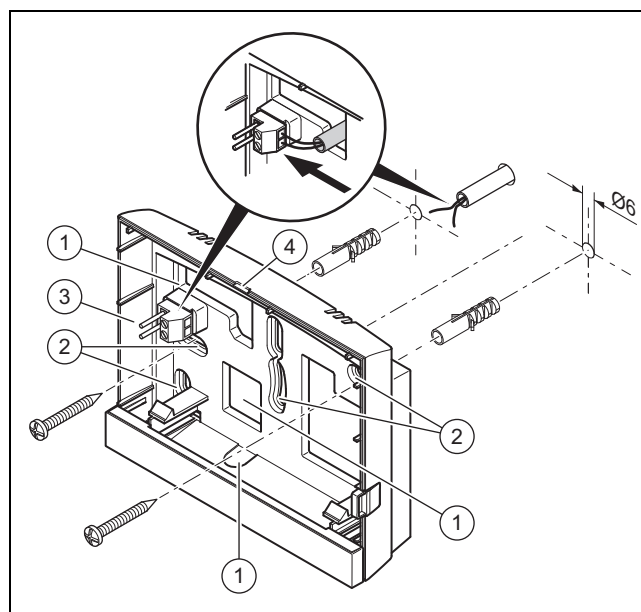
Počet	Obsah
1	Regulátor
1	Rádiový přijímač s nástěnnou patičí
1	Venkovní čidlo VR 20 nebo venkovní čidlo VR 21
1	Upevňovací materiál (2 šrouby a 2 hmoždinky)
4	Baterie, typ LR06
1	Dokumentace

- ▶ Zkontrolujte úplnost dodávky.

4 Montáž

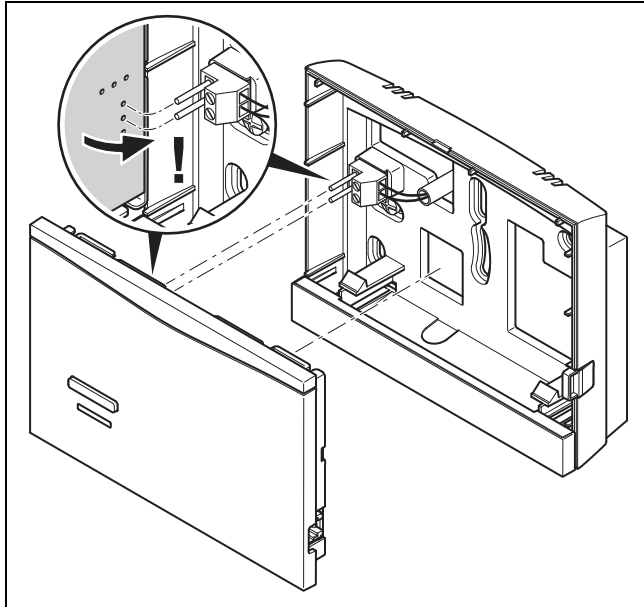
Překážky oslabují sílu příjmu mezi rádiovým přijímačem a regulátorem, resp. venkovním čidlem.

4.1 Montáž rádiového přijímače na stěně



- | | | | |
|---|-----------------------|---|---|
| 1 | Otvory pro kabelovodu | 3 | Kolíková lišta se svorkami pro vedení sběrnice eBUS |
| 2 | Upevňovací otvory | 4 | Drážka pro otevření |

1. Našroubujte nástěnnou patičku podle obrázku.
2. Připojte vedení eBUS. (→ Strana 9)



3. Opatrně zatlačte rádiový přijímač do nástěnné patice.

4.2 Montáž čidla venkovní teploty

4.2.1 Zjištění místa montáže venkovního čidla na budově

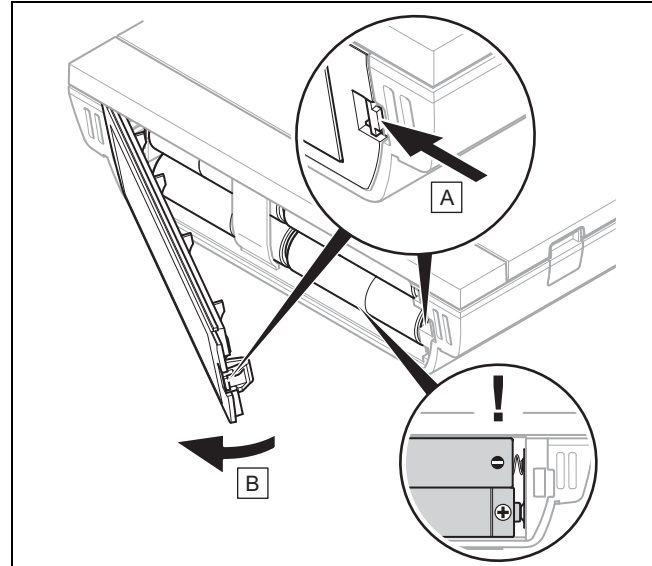
- ▶ Určete místo montáže, které dostatečně odpovídá uvedeným požadavkům.
 - nikoli místo vysloveně chráněné před větrem,
 - nikoli místo vysloveně vystavené větru,
 - nikoli místo vystavené přímému slunečnímu záření,
 - neovlivněné zdroji tepla,
 - na severní nebo severozápadní fasádě,
 - u budov do 3 pater ve 2/3 výšky fasády
 - u budov s více než 3 patry mezi 2. a 3. patrem

4.2.2 Předpoklad zjištění síly příjmu venkovního čidla

- Montáž a instalace všech komponent systému i rádiového přijímače (kromě regulátoru a venkovního čidla) jsou ukončeny.
- Napájení celého systému je zapnuto.
- Komponenty systému jsou zapnuté.
- Jednotliví průvodci instalací komponent systému jsou úspěšně ukončeni.

4.2.3 Zjištění síly příjmu venkovního čidla na vyhledaném místě montáže

1. Dodržujte všechny body v části Předpoklady zjištění síly příjmu venkovního čidla (→ Strana 7).
2. Přečtěte si koncepci ovládání a příklad ovládání, které jsou popsány v návodu k obsluze regulátoru.
3. Postavte se vedle rádiového přijímače.



4. Otevřete přihrádku pro baterie regulátoru podle obrázku.
5. Vložte baterie se správnou polaritou.
 - ◀ Spustí se průvodce instalací.
6. Zavřete přihrádku pro baterie.
7. Vyberte jazyk.
8. Nastavte datum.
9. Nastavte čas.
 - ◀ Průvodce instalací přejde do funkce **Síla příjmu regulátor**.
10. Přejděte s regulátorem k vybranému místu montáže venkovního čidla.
11. Cestou k místu montáže venkovního čidla zavřete všechny dveře a okna.
12. Když se na displeji místo hodnoty objeví čárky (--) a podsvícení je vypnuté, stiskněte tlačítkový nebo otočný volič.

Podmínky: Podsvícení je zapnuté, Displej ukazuje čárky (--)

- ▶ Ujistěte se, že je napájení zapnuté.

Podmínky: Podsvícení je zapnuté, Displej ukazuje čárky (--) , Síla příjmu je < 4

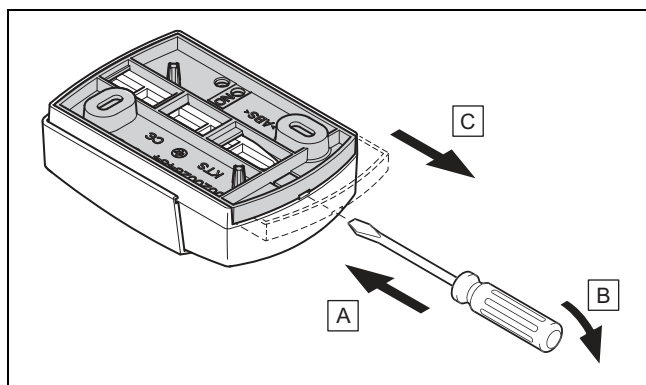
- ▶ Vyhledejte pro venkovní čidlo místo montáže, které leží v dosahu příjmu.
- ▶ Vyhledejte pro rádiový přijímač nové místo montáže, které leží blíže k venkovnímu čidlu a v dosahu příjmu.

Podmínky: Podsvícení je zapnuté, Síla příjmu je ≥ 4

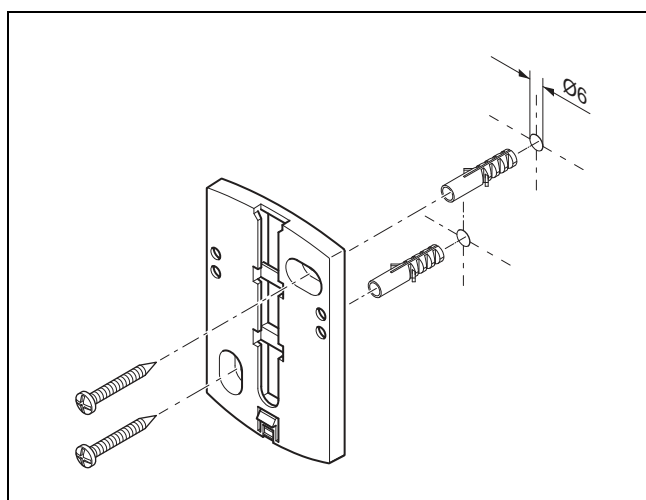
- ▶ Označte na stěně místo, na kterém dostačuje síla příjmu.

4 Montáž

4.2.4 Montáž nástěnné patice na stěnu

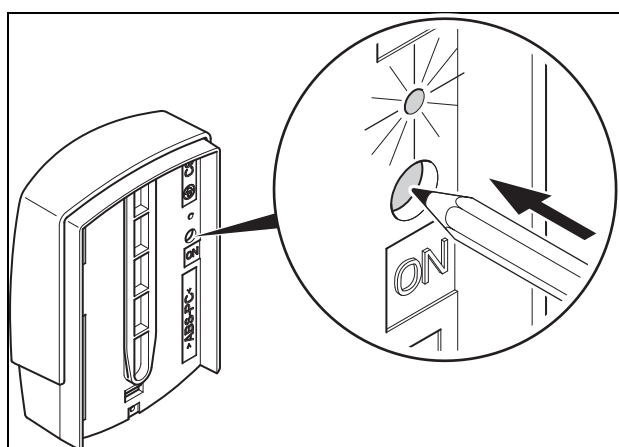


1. Odstraňte nástěnnou patici podle obrázku.

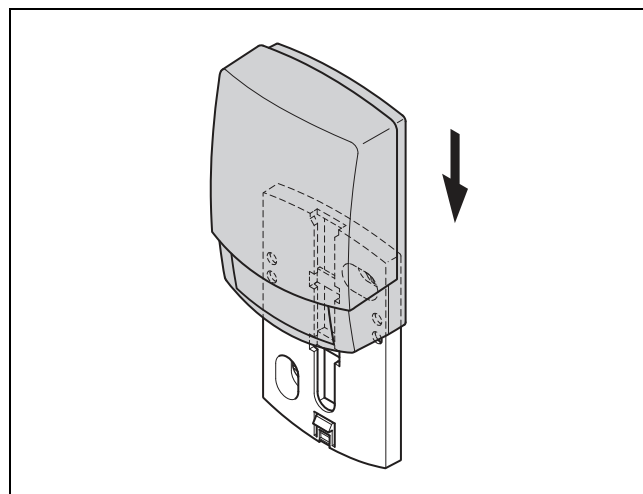


2. Našroubujte nástěnnou patici podle obrázku.

4.2.5 Nasazení a uvedení venkovního čidla do provozu



1. Uvedte venkovní čidlo do provozu podle obrázku.
 - ◁ Světelná dioda nějakou dobu bliká.



2. Nasadte venkovní čidlo podle obrázku na nástěnnou patici.

4.2.6 Kontrola síly příjmu venkovního čidla

1. Stiskněte tlačítkový volič **OK** regulátoru.
 - ◁ Průvodce instalací přejde do funkce **Síla příjmu senzor AT**.

Podmínky: Síla příjmu senzor AT < 4

- ▶ Zjistěte nové místo montáže pro venkovní čidlo se silou příjmu ≥ 5 .
- ▶ Postupujte přitom, jak je popsáno v části Zjištění síly příjmu venkovního čidla na vyhledaném místě montáže (→ Strana 7).

4.3 Montáž regulátoru

Zjištění místa montáže regulátoru v budově

1. Určete místo montáže, které odpovídá uvedeným požadavkům.
 - Vnitřní stěna hlavní obytné místnosti
 - Montážní výška: 1,5 m
 - nikoli místo vystavené přímému slunečnímu záření,
 - neovlivněné zdroji tepla,

Zjištění síly příjmu regulátoru na vyhledaném místě montáže

2. Stiskněte tlačítkový volič **Zpět**.
 - ◁ Průvodce instalací přejde do funkce **Síla příjmu regulátor**.
3. Přejděte na vyhledané místo montáže regulátoru.
4. Cestou k místu montáže zavřete všechny dveře.
5. Když se na displeji místo hodnoty objeví čárky (--) a podsvícení je vypnuté, stiskněte tlačítkový nebo otočný volič.

Podmínky: Podsvícení je zapnuté, Displej ukazuje čárky (--)

- ▶ Ujistěte se, že je napájení zapnuté.

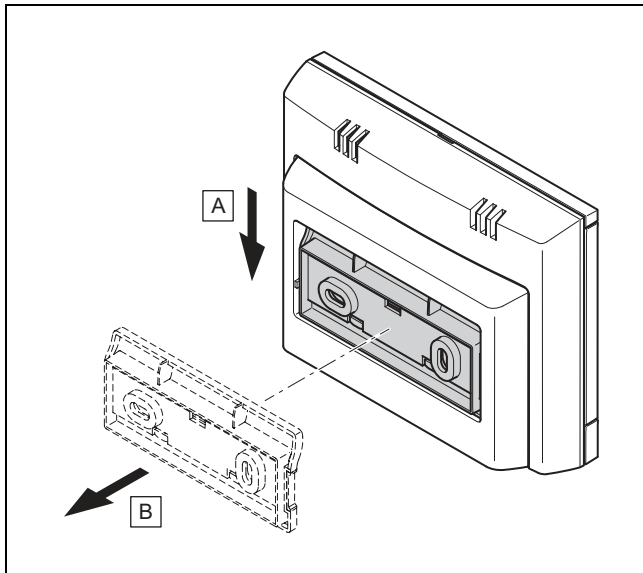
Podmínky: Podsvícení je zapnuté, Displej ukazuje čárky (--), Síla příjmu je < 4

- ▶ Vyhledejte pro regulátor místo montáže, které leží v dosahu příjmu.

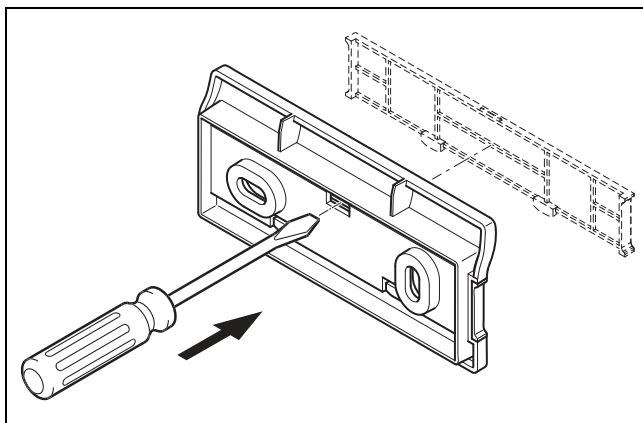
Podmínky: Podsvícení je zapnuté, Síla příjmu je ≥ 4

- Označte na stěně místo, na kterém dostačuje síla příjmu.

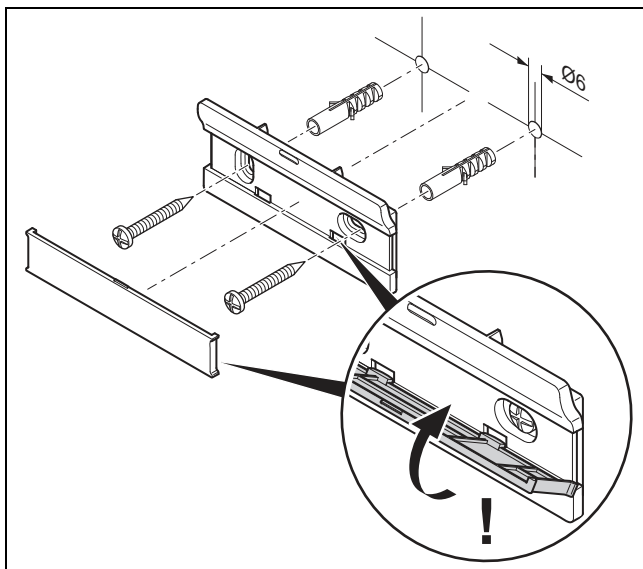
Montáž závěsné lišty na stěnu



6. Odstraňte závěsnou lištu z regulátoru podle obrázku.

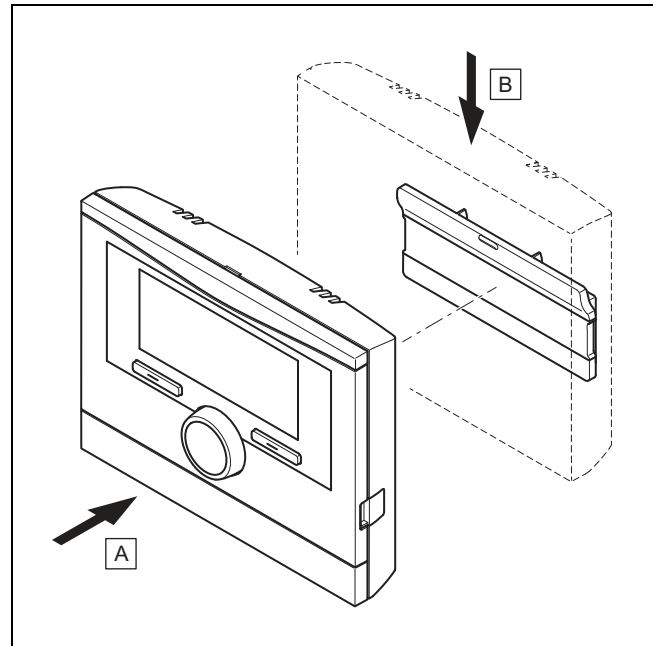


7. Odstraňte kryt závěsné lišty podle obrázku.



8. Upevněte závěsnou lištu včetně krytu podle obrázku.

Nasazení regulátoru



9. Nasadte regulátor podle obrázku na závěsnou lištu, až zaklapne.

5 Elektrická instalace

Elektroinstalaci smí provádět pouze specializovaný elektrikář.

5.1 Polarita

Při připojování vedení eBUS se nemusí dbát na dodržení polarity. Při záměně připojovacích vedení bude nepříznivě ovlivněna komunikace.

5.2 Připojení rádiového přijímače ke zdroji tepla

1. Při otevření spínací skříňky zdroje tepla postupujte, jak je popsáno v návodu k instalaci zdroje tepla.
2. Připojte vedení eBUS ke svorkám eBUS v nástěnné patici rádiového přijímače.
3. Připojte vedení eBUS ke svorkám eBUS zdroje tepla.

5.3 Připojení rádiového přijímače k větracímu zařízení

1. Při připojení rádiového přijímače k větracímu zařízení postupujte, jak je popsáno v návodu k instalaci větracího zařízení.

Podmínky: Větrací zařízení bez VR 32 připojené ke sběrnici eBUS, Větrací zařízení bez zdroje tepla sběrnice eBUS

- Připojte vedení eBUS ke svorkám eBUS v nástěnné patici rádiového přijímače.
- Připojte vedení eBUS ke svorkám eBUS větracího zařízení.

Podmínky: Větrací zařízení s VR 32 připojené ke sběrnici eBUS, Větrací zařízení s až 2 zdroji tepla sběrnice eBUS

- Připojte vedení eBUS ke svorkám eBUS v nástěnné patici rádiového přijímače.
- Připojte vedení eBUS ke sběrnici eBUS zdroje tepla.

6 Uvedení do provozu

- ▶ Nastavte eBUS modul **VR 32** ve větracím zařízení na polohu adresy 3.

Podmínky: Větrací zařízení s **VR 32** připojené ke sběrnici eBUS, Větrací zařízení s více než 2 zdroji tepla sběrnice eBUS

- ▶ Připojte vedení eBUS ke svorkám eBUS v nástěnné patici rádiového přijímače.
- ▶ Vedení eBUS připojte ke společné sběrnici eBUS zdroje tepla.
- ▶ Zjistěte nejvyšší obsazenou pozici na přepínači adres **VR 32** připojených zdrojů tepla.
- ▶ Nastavte přepínač adres **VR 32** ve větracím zařízení na nejbližší vyšší pozici.

6 Uvedení do provozu

6.1 Přípravy k uvedení do provozu

Všechny následující přípravné práce pro uvedení systému do provozu jsou provedeny:

- Montáž a elektroinstalace regulátoru, rádiového přijímače a venkovního čidla jsou ukončeny.
- Síla příjmu regulátoru a venkovního čidla je ≥ 4 .
- Do průvodce instalací se dostanete prostřednictvím **Jsou pomocníci instalace všech systémových komponent ukončení? Pro potvrzení stiskněte OK.**

6.2 Uvedení systému do provozu

Průvodce instalací regulátoru vás provede seznamem funkcí. U každé funkce zvolíte hodnotu nastavení, která odpovídá instalovanému systému.

Níže uvedené funkce nemusíte nastavovat. Průvodce instalací tyto funkce konfiguruje podle zadaných údajů.

6.2.1 Topná křivka

V systémech s tepelným čerpadlem má topná křivka pro všechny topné okruhy hodnotu 0,6.

U všech smíšených topných křivek s kotli k vytápění má topná křivka hodnotu 0,6.

U všech přímých topných křivek s kotli k vytápění má topná křivka hodnotu 1,2.

Nastavení topné křivky (→ Strana 17)

6.2.2 Teplá voda

V systémech s topnými čerpadly má požadovaná teplota teplé vody hodnotu 55 °C.

V systémech se zdroji tepla má požadovaná teplota teplé vody hodnotu 60 °C.

Nastavení požadované teploty zásobníku (teplá voda) (→ Strana 18)

6.2.3 Přiřazení zóny

Průvodce instalací přiřadí regulátoru a připojeným dálkovým ovladačům zóny.

Příklady přiřazení zón:

Žádný dálkový ovladač: Regulátoru je vždy přiřazena zóna 1.

1 dálkový ovladač: Dálkovému ovladači je přiřazena zóna 1, regulátoru zóna 2.

2 dálkové ovladače: Dálkovému ovladači 1 je přiřazena zóna 1, dálkovému ovladači 2 zóna 2 a regulátoru zóna 3.

Regulátoru je vždy přiřazena nejbližší vyšší zóna po dálkových ovladačích.

Přiřazení zóny (→ Strana 18)

6.2.4 Sch. příp. VR70 adr. 1

Průvodce instalací konfiguroval vstupy a výstupy **VR 70**.

Konfigurace vstupů a výstupů **VR 70** (→ Strana 14)

6.2.5 Sch. příp. VR71

Průvodce instalací konfiguroval vstupy a výstupy **VR 71**.

Konfigurace vstupů a výstupů **VR 71** (→ Strana 14)

6.2.6 Zóna aktivována

Průvodce instalací aktivoval zóny, resp. deaktivoval zóny, které nejsou potřebné.

Deaktivace zóny (→ Strana 18)

6.2.7 Druh okruhu

Průvodce instalací stanoví, jakou funkci (neaktivní nebo topení) získají topné okruhy. Potřebujete-li pro topný okruh jiné nastavení, musíte pro tento topný okruh následně změnit funkci. Musíte zkontrolovat, zda musíte přizpůsobit automatické přiřazení zón.

Nastavení **Druh okruhu** (→ Strana 15)

6.2.8 Kontrola systému

Je-li instalován rozšiřovací modul **VR 70** nebo **VR 71**, objeví se na konci konfigurace seznam, ve kterém můžete zkontrolovat zadání.

Dále jsou uvedeny všechny senzory a aktory, které musí být v tomto systému k dispozici nebo které mohou být instalovány volitelně. Podle seznamu můžete zkontrolovat, zda jsou instalovány všechny senzory a aktory.

Za senzory mohou být uvedeny různé údaje.

- **OK:** Regulátor rozpoznal senzor.
- **??:** Regulátor očekává senzor, který není instalován.
- **--:** Senzor není instalován.
- (žádný záznam): Regulátor nemůže zkontrolovat, zda je senzor správně instalován.
- **zap:** Vstup na svorkách externích tepelných ztrát je rozpojený.
- **vyp:** Vstup na svorkách externích tepelných ztrát je zkratovaný.

6.2.9 Ukončení průvodce instalací

Po ukončení průvodce instalací se na displeji objeví **Pomoc. inst. ukončen. Dále s:**

Konfigurace systému: Průvodce instalací přejde do konfigurace systému na úrovni pro instalatéry, ve které můžete systém dále optimalizovat.

Spuštění systému: Průvodce instalací přejde do základního zobrazení a systém pracuje s nastavenými hodnotami.

Test senzorů/aktorů: Průvodce instalací přejde do funkce testu senzorů/aktorů. Zde můžete senzory a aktory tes-

tovat Zvolit rozšiřovací modul pro test senzorů/aktorů (→ Strana 22).

6.3 Pozdější změna nastavení

Veškerá nastavení, která byla provedena prostřednictvím průvodce instalací, můžete později změnit na úrovni ovládání provozovatele nebo na úrovni pro instalatéry.

Úroveň pro instalatéry (→ Strana 30)

Úrovně ovládání (→ návod k obsluze, příloha A.2)

7 Předání provozovateli

- ▶ Informujte provozovatele o zacházení s výrobkem a o jeho funkci.
- ▶ Všechny příslušné návody a dokumentaci k zařízení předejte provozovateli k uložení.
- ▶ Sdělte provozovateli číslo výrobku.
- ▶ Projděte z provozovatelem návod k obsluze.
- ▶ Zodpovězte všechny jeho dotazy.
- ▶ Informujte provozovatele zejména o bezpečnostních pokynech, které musí dodržovat.
- ▶ Zajistěte, aby provozovatel znal všechna opatření pro termickou dezinfekci (ochrana před bakteriemi Legionella) a splnil tak platné předpisy prevence šíření bakterií Legionella.
- ▶ Informujte provozovatele o nutnosti provádět údržbu výrobku v určených intervalech.
- ▶ Upozorněte provozovatele na to, že funkce regulátoru může být ovlivněna, když jej přemístí z vyhrazeného místa montáže.
- ▶ Informujte provozovatele o tom, že síla příjmu mezi rádiovým přijímačem a regulátorem, resp. venkovním čidlem není ovlivněna elektrickými zařízeními nebo vlivy budovy.

8 Obslužné a zobrazovací funkce



Pokyn

Funkce popsané v této kapitole nejsou k dispozici pro všechny konfigurace systému.

Regulátor má k dispozici úroveň pro provozovatele a úroveň pro instalatéry.

Možnosti nastavení a zobrazení pro provozovatele, koncepcí ovládání a příklad ovládání jsou popsány v návodu k obsluze regulátoru.

Možnosti nastavení a zobrazení pro instalatéra najdete pomocí tlačítkového voliče **Menu** → **Úroveň pro instalatéry** → **Zadat kód**.

Neznáte-li kód, můžete jej smazat pomocí funkce **Nastavení z výroby** (→ Strana 11). Přitom jsou všechny nastavené hodnoty zrušeny.

Úroveň pro instalatéry (→ Strana 30)

Cesta uvedená na začátku popisu funkce udává postup, jakým se ve struktuře nabídek lze dostat k této funkci. V hranatých závorkách je zobrazena úroveň členění, ke které funkce patří.

Popis funkcí pro **Okruh 1, ZÓNA1, Tepelné čerpadlo 1, Zdroj tepla a Solární zásobník 1** a platí analogicky pro všechny dostupné topné okruhy, zóny, tepelná čerpadla, zdroje tepla a solární zásobníky. Platí-li funkce pouze pro určité topné okruhy, zóny, tepelná čerpadla, zdroje tepla a solární zásobníky, je to u funkce uvedeno.

8.1 Vrácení na výrobní nastavení

Pomocí této funkce můžete vrátit všechny nastavené hodnoty nebo jen časy v časových programech.

Popis funkce **Výrobní nastavení** najdete v návodu k obsluze.

Komunikace mezi regulátorem a rádiovým přijímačem nesmí být přerušována nebo rušena.

- K funkci se dostanete na úrovni pro provozovatele přes **Menu** → **Základní nastavení** → **Výrobní nastavení**.
- K funkci **Výrobní nastavení?** se dostanete přímo tak, že otočným nebo tlačítkovým voličem aktivujete regulátor a potom min. 10 sekund podržíte současně stisknuté oba tlačítkové voliče.

8.2 Servisní informace

8.2.1 Zadání kontaktních údajů

Menu → **Úroveň pro instalatéry** → **Servisní informace** → **Zadat kontaktní údaje**

- V regulátoru můžete zadat své kontaktní údaje (**Firma** a **Telefonní číslo**).
- Při dosažení data termínu následující údržby může provozovatel nechat zobrazit příslušné údaje na displeji regulátoru.

8.2.2 Zadání data údržby

Menu → **Úroveň pro instalatéry** → **Servisní informace** → **Datum údržby**

- Do regulátoru můžete uložit datum (den, měsíc, rok) následující pravidelné údržby.

Je-li dosaženo data termínu údržby, objeví se v základním zobrazení hlášení o údržbě.

8.3 Systém

8.3.1 Zobrazení chybového stavu

Menu → **Úroveň pro instalatéry** → **Konfigurace systému** → **[Systém ----]** → **Chybový stav**

- Pomocí této funkce můžete zobrazit stav topného systému. Při provozu bez poruchy se zobrazí hlášení **OK**. Dojde-li k poruše, zobrazí se jako stav **Není OK**. Stisknutím pravého tlačítkového voliče se vám zobrazí hlášení o poruše (→ Strana 23).

8.3.2 Zobrazení tlaku vody topného systému

Menu → **Úroveň pro instalatéry** → **Konfigurace systému** → **[Systém ----]** → **Tlak vody**

- Pomocí této funkce můžete zobrazit tlak vody v topném systému.

8.3.3 Zobrazení stavu systému

Menu → **Úroveň pro instalatéry** → **Konfigurace systému** → **[Systém ----]** → **Stav správy energie**

8 Obslužné a zobrazovací funkce

- Pomocí této funkce můžete zobrazit, v jakém druhu provozu se topný systém nachází.

Poh. režim: Topný systém nehlásí žádnou spotřebu energie.

Top. prov.: Topný systém se nachází v topném provozu pro topné okruhy.

Chlazení: Topný systém se nachází v chladicím provozu.

Teplá voda: Topný systém se nachází v topném provozu pro teplou vodu v zásobníku.

8.3.4 Nastavení zpoždění ochrany proti zamrznutí

Menu → Úroveň pro instalatéry → Konfigurace systému → [Systém ----] → Zpoždění protizámraz

- Pomocí této funkce můžete nastavit zpoždění aktivace funkce ochrany proti zamrznutí, a to nastavením časového zpoždění.

8.3.5 Nastavení hranice teploty pro průběžné topení

Menu → Úroveň pro instalatéry → Konfigurace systému → [Systém ----] → Průběžné topení

- Když je venkovní teplota nižší nebo stejná jako stanovená hodnota teploty, reguluje regulátor topný okruh s nastavenou teplotou a topnou křivkou i mimo časový interval.

$AT \leq$ nastavená hodnota teploty: nedochází k útlumu v noci nebo při úplném vypnutí

8.3.6 Zobrazení verze softwaru

Menu → Úroveň pro instalatéry → Konfigurace systému → [Systém ----] → Moduly regulátoru

- Pomocí této funkce můžete zobrazit verzi softwaru displeje, zdrojů tepla a rozšiřujících modulů.

8.3.7 Aktivace adaptivní topné křivky

Menu → Úroveň pro instalatéry → Konfigurace systému → [Systém ----] → Adapt. topná křivka

- Pomocí této funkce můžete aktivovat automatickou topnou křivku.

Pokud jste aktivovali tuto funkci nastavením hodnoty **Ano**, regulátor automaticky upravuje topnou křivku. Automatické přizpůsobení topné křivky probíhá v malých krocích. Nastavte topnou křivku pomocí funkce **Topná křivka** odpovídajícím způsobem pro budovu tak, aby funkce **Adapt. topná křivka** musela ještě provést jemné přizpůsobení.

Předpokladem je následující:

- Regulátor je nainstalován v obytné místnosti.
- Pokud je součástí instalace dálkový ovladač, je nainstalován v obytné místnosti
- Regulátor nebo příp. dálkový ovladač je ve funkci **Přiřazení zóny** přiřazen správné zóně.
- U funkce **Připojení pok. teploty** je zvolena hodnota **termostat** nebo **připojený**.

8.3.8 Konfigurace účinku druhu provozu

Menu → Úroveň pro instalatéry → Konfigurace systému → [Systém ----] → Konfig. okruhu

- Pomocí této funkce můžete na uživatelské úrovni pro provozovatele stanovit, na které zóny má daný druh provozu a požadovaná teplota působit.

Příklad: Jsou připojeny dvě zóny a nastavujete **ZÓNA1**. Pro obě zóny aktivujte pomocí levého tlačítkového voliče **Menu** → **Základní nastavení** → **Druh provozu** druh provozu **Topení** → **Auto**. Když nyní provozovatel pomocí pravého tlačítkového voliče **Druh provozu** změní druh provozu na **Den**, potom se druh provozu změní jen pro **ZÓNA1**. Pro **ZÓNA2** zůstává v platnosti druh provozu **Auto**.

8.3.9 Aktivace automatického chlazení

Menu → Úroveň pro instalatéry → Konfigurace systému → [Systém ----] → Auto chlazení

- Pomocí této funkce aktivujete nebo deaktivujete automatické chlazení.

Je-li připojeno tepelné čerpadlo a aktivována funkce **Auto chlazení**, regulátor automaticky přepíná mezi topným a chladicím režimem.

8.3.10 Nastavení spuštění chlazení venkovní teploty

Menu → Úroveň pro instalatéry → Konfigurace systému → [Systém ----] → Spus. chlaz. ven. tep.

- Pomocí této funkce můžete nastavit minimální vnější teplotu chlazení. Je-li venkovní teplota vyšší než nastavená minimální vnější teplota chlazení, je možnost použít chladicí provoz.

Aktivace **Chlazení povoleno** (→ Strana 17)

8.3.11 Regenerace zdroje Aktivace

Menu → Úroveň pro instalatéry → Konfigurace systému → [Systém ----] → Regenerace zdroje

- Když je aktivní funkce **Auto chlazení**, můžete používat funkci **Regenerace zdroje**.

Při aktivované funkci **Plánovat dny mimo dům** regulátor vypne topení a chlazení. Pokud dodatečně aktivujete funkci **Regenerace zdroje**, regulátor chlazení opět zapne a zajišťuje, aby se teplo z obytného prostoru přes tepelné čerpadlo vrátilo do země.

8.3.12 Zobrazení aktuální vlhkosti vzduchu v místnosti

Menu → Úroveň pro instalatéry → Konfigurace systému → [Systém ----] → Současná vlhkost

- Pomocí této funkce můžete zobrazit aktuální vlhkost vzduchu v místnosti. Čidlo vlhkosti vzduchu v místnosti je v regulátoru.

Funkce je aktivována pouze v případě, že je regulátor instalován v obytném prostoru.

8.3.13 Zobrazení aktuálního rosného bodu

Menu → Úroveň pro instalatéry → Konfigurace systému → [Systém ----] → Současný rosný bod

- Pomocí této funkce můžete zobrazit aktuální rosný bod.

Aktuální rosný bod se vypočítává z aktuální teploty místnosti a aktuální vlhkosti vzduchu v místnosti. Hodnoty pro výpočet aktuálního rosného bodu získává regulátor z čidla teploty místnosti a čidla vlhkosti vzduchu v místnosti.

K tomuto účelu musí být regulátor namontován v obytné místnosti a přiřazen určité zóně. Funkce termostatu musí být aktivovaná.

8.3.14 Stanovení správce hybridního systému

Menu → Úroveň pro instalatéry → Konfigurace systému → [Systém ----] → Hybrid manager

- Pomocí této funkce můžete stanovit správce hybridního systému, který má řídit topný systém.

Hybridní tepelné čerpadlo pracuje vždy s funkcí **COP**, proto se funkce **Hybrid manager** neobjeví na displeji jako bod seznamu.

COP: Cenově orientovaný správce hybridního systému vyhledá zdroj tepla na základě nastavených tarifů ve vztahu ke spotřebě energie.

Bival. bod: Bivalentní správce hybridního systému vyhledá zdroj tepla na základě venkovní teploty.

8.3.15 Nastavení bivalentního bodu topení

Menu → Úroveň pro instalatéry → Konfigurace systému → [Systém ----] → Bival. bod Topení

- Je-li u funkce **Hybrid manager** zvolen bivalentní bod, můžete používat funkci **Bival. bod Topení**.

Při nízkých venkovních teplotách podporuje přídatný kotel k vytápění tepelné čerpadlo při výrobě požadované energie. Pomocí této funkce nastavíte venkovní teplotu, nad níž je přídatný kotel k vytápění vypnutý.

8.3.16 Nastavení bivalentního bodu teplá voda

Menu → Úroveň pro instalatéry → Konfigurace systému → [Systém ----] → Bival. bod TV

- Při nízkých venkovních teplotách podporuje přídatný kotel k vytápění tepelné čerpadlo při výrobě požadované energie pro ohřev teplé vody. Pomocí této funkce nastavíte venkovní teplotu, pod níž se přídatný kotel k vytápění spustí.

Nezávisle na nastavení se aktivuje záložní kotel pro termickou dezinfekci (ochrana před bakteriemi Legionella).

8.3.17 Nastavení alternativního bodu

Menu → Úroveň pro instalatéry → Konfigurace systému → [Systém ----] → Alternativní bod

- Je-li u funkce **Hybrid manager** zvolen bivalentní bod, můžete používat funkci **Alternativní bod**.

Funkce představuje alternativní bod. Je-li venkovní teplota pod nastavenou hodnotou teploty, vypne regulátor tepelné čerpadlo a přídatný kotel k vytápění dodává v topném provozu požadovanou energii.

8.3.18 Nastavení teploty nouzového režimu

Menu → Úroveň pro instalatéry → Konfigurace systému → [Systém ----] → Tepl. nouzový provoz

- Je-li připojeno tepelné čerpadlo, můžete používat funkci **Tepl. nouzový provoz**.

Při výpadku tepelného čerpadla vytváří přídatný kotel požadovanou energii. Aby vám nevznikaly vysoké náklady na topení přídatného kotle, nastavte nízkou výstupní teplotu.

Provozovatel vnímá tepelné ztráty a pozná, že se vyskytl problém na tepelném čerpadle. Na displeji se navíc zobrazí zpráva **Omezený provoz**. Jestliže provozovatel uvolní přídatný kotel pro výrobu požadované energie, regulátor vyřadí nastavenou teplotu pro nouzový provoz z funkce.

Funkci nemůžete používat s hybridním tepelným čerpadlem, které se proto ve výběrovém seznamu neobjevuje.

8.3.19 Stanovení typu kotle k vytápění

Menu → Úroveň pro instalatéry → Konfigurace systému → [Systém ----] → Typ záložního kotle

- Je-li u funkce **Hybrid manager** zvolena položka **COP**, můžete používat funkci **Typ záložního kotle**.

Pomocí této funkce zvolíte, jaký zdroj tepla kromě tepelného čerpadla je ještě instalován.

Pro účinnou a harmonickou součinnost tepelného čerpadla a přídatného zdroje tepla musíte zvolit vhodný zdroj tepla. Při chybném nastavení zdroje tepla mohou provozovateli vzniknout vyšší náklady.

8.3.20 Deaktivace zařízení na přání provozovatele napájecí sítě

Menu → Úroveň pro instalatéry → Konfigurace systému → [Systém ----] → EVU signál

- Pomocí této funkce může dodavatel elektrické energie vyslat deaktivační signál.

Deaktivační signál se vztahuje na tepelné čerpadlo, přídatný kotel k vytápění a topné a chladičí funkce systému. Můžete určit, jaká zařízení a funkce regulátor deaktivuje. Určená zařízení a funkce jsou deaktivovány po dobu, než dodavatel elektrické energie přeruší deaktivační signál.

Zdroj tepla ignoruje deaktivační signál, pokud se zdroj tepla nachází v režimu ochrany před mrazem.

8.3.21 Výběr druhu podpory přídatného kotle k vytápění

Menu → Úroveň pro instalatéry → Konfigurace systému → [Systém ----] → Záložní kotel pov. pro

- Pomocí této funkce můžete určit, zda má přídatný kotel podporovat tepelné čerpadlo při ohřevu teplé vody, topení, nebo vůbec ne.
- **TV**: podporuje tepelné čerpadlo při ohřevu teplé vody Pro ochranu před mrazem nebo odmrazení tepelného čerpadla se aktivuje přídatný kotel.
- **Topení**: podporuje tepelné čerpadlo při topení Pro termickou dezinfekci se aktivuje přídatný kotel.
- **TV a top.**: podporuje tepelné čerpadlo při ohřevu teplé vody a topení
- **Nepovol.**: žádná podpora tepelného čerpadla Pro termickou dezinfekci, ochranu před mrazem nebo odmrazení se aktivuje přídatný kotel.

Při neaktivním přídatném kotli nemůže systém zaručit komfortní tepelné podmínky.

Funkci nemůžete používat s hybridním tepelným čerpadlem, které se proto ve výběrovém seznamu neobjevuje.

8 Obslužné a zobrazovací funkce

8.3.22 Zobrazení výstupní teploty systému

Menu → Úroveň pro instalatéry → Konfigurace systému → [Systém ----] → Akt. měř. syst. průtok

- Pomocí této funkce můžete zobrazit aktuální teplotu, např. teplotu na hydraulické výhybce.

8.3.23 Nastavení korekce pro vyrovnávací nádrž

Menu → Úroveň pro instalatéry → Konfigurace systému → [Systém ----] → PV trív.akum.zás.vyr.

- Je-li připojeno tepelné čerpadlo, můžete pomocí této funkce stanovit vyrovnávací hodnotu (K) pro vyrovnávací nádrž topných okruhů.

Vyrovňovací nádrž se nabíjí na výstupní teplotu a nastavenou vyrovnávací hodnotu, když je u funkce **Multifunkční relé** aktivována položka **PV**.

8.3.24 Aktivujte pořadí aktivace kaskády

Menu → Úroveň pro instalatéry → Konfigurace systému → [Systém ----] → Obrácení aktivace

- Obsahuje-li systém kaskádu, můžete použít funkci **Obrácení aktivace**.
- **Vyp**: Regulátor aktivuje zdroje tepla vždy v pořadí 1, 2, 3...
- **Zap**: Funkce slouží k rovnoměrnému využívání zdrojů tepla. Regulátor třídí zdroje tepla jednou denně podle doby aktivace. Přídavné topení je z třídění vyřazeno.

8.3.25 Zobrazte pořadí aktivace kaskády

Menu → Úroveň pro instalatéry → Konfigurace systému → [Systém ----] → Pořadí aktivace

- Pomocí této funkce můžete zobrazit, v jakém pořadí regulátor aktivuje zdroje tepla. Přídavné topení není pořadím aktivace dotčeno, a proto není v seznamu uvedeno.

8.4 Konfigurace systémového schématu

Základem každého topného systému je systémové schéma s příslušným schématem zapojení. V samostatné příručce schémat jsou uvedena systémová schémata a příslušná schémata zapojení s vysvětlivkami.

8.4.1 Stanovení systémového schématu

Menu → Úroveň pro instalatéry → Konfigurace systému [Konfigurace systémové schéma ----] → Hydraulické zapojení

- Pomocí této funkce stanovíte systémové schéma v regulátoru.

Zvolené systémové schéma musí odpovídat instalovanému topnému systému. V příručce systémových schémat jsou uvedena možná systémová schémata s číslem. Číslo systémového schématu musíte zadat do regulátoru.

8.4.2 Konfigurace vstupů a výstupů VR 71

Menu → Úroveň pro instalatéry → Konfigurace systému [Konfigurace systémové schéma ----] → Sch. příp. VR71

- Pomocí této funkce konfigurujete, jaké vstupy a výstupy chcete používat a jaké funkce vstupy a výstupy mají.

Každá konfigurace má jednoznačnou hodnotu nastavení, kterou musíte zadat do funkce **Sch. příp. VR71**. Hodnota

nastavení a obsazení svorek pro zvolené schéma systému jsou uvedeny v příručce systémových schémat.

Připojení senzorů k **VR 71** (→ Strana 36)

Připojení aktorů k **VR 71** (→ Strana 35)

8.4.3 Konfigurace vstupů a výstupů VR 70

Menu → Úroveň pro instalatéry → Konfigurace systému [Konfigurace systémové schéma ----] → Sch. příp. VR70 adr. 1

- Pomocí této funkce konfigurujete, jaké vstupy a výstupy chcete používat a jaké funkce vstupy a výstupy mají.

Každá konfigurace má jednoznačnou hodnotu nastavení, kterou musíte zadat do funkce **Sch. příp. VR70 adr. 1**. Hodnota nastavení a obsazení svorek pro zvolené schéma systému jsou uvedeny v příručce systémových schémat.

Připojení aktorů a senzorů na **VR 70** (→ Strana 35)

8.4.4 Konfigurace multifunkčního výstupu VR 70

Menu → Úroveň pro instalatéry → Konfigurace systému [Konfigurace systémové schéma ----] → MA VR70 adr. 1

- Pomocí této funkce můžete nastavit, jaká funkce má být přiřazena multifunkčnímu výstupu.

Připojení aktorů a senzorů na **VR 70** (→ Strana 35)

Nastavíte-li u **VR 70** konfiguraci 3 (**Sch. příp. VR70 adr. 1**), nesmíte nastavit **Nabíj. čerp.** nebo **Čer. legion.**

Funkce **MA VR70 adr. 1** se na displeji neobjeví, je-li funkce multifunkčního výstupu stanovena pomocí konfigurace systému.

8.4.5 Konfigurace multifunkčního výstupu VR 71

Menu → Úroveň pro instalatéry → Konfigurace systému [Konfigurace systémové schéma ----] → MA VR71

- Pomocí této funkce můžete nastavit, jaká funkce má být přiřazena multifunkčnímu výstupu.

Připojení senzorů k **VR 71** (→ Strana 36)

Připojení aktorů k **VR 71** (→ Strana 35)

Nastavíte-li u **VR 71** konfiguraci 3 (**Sch. příp. VR71**), nesmíte nastavit **Reg. RT**. U konfigurace 6 nesmíte nastavit **Nabíj. čerp.**, **Čer. legion.** nebo **Reg. RT**.

Funkce **MA VR71** se na displeji neobjeví, je-li funkce multifunkčního výstupu stanovena pomocí konfigurace systému.

8.5 Přídavný modul

8.5.1 Konfigurace multifunkčního výstupu

Menu → Úroveň pro instalatéry → Konfigurace systému [Modul větrání ----] → Multifunkční relé 2

- Pro aktivaci cirkulačního čerpadla, odvlhčovače nebo Legionella čerpadla můžete použít multifunkční výstup 2.

Podle určeného systémového schématu je zadán multifunkční výstup 2 s jedinou funkcí, nebo můžete nastavit jednu ze dvou či tří funkcí.

8.5.2 Nastavení výstupního výkonu přídavného kotle k vytápění

Menu → Úroveň pro instalatéry → Konfigurace systému [Modul větrání ----] → Příd. zdroj (ZH) výkon

- Pokud jste připojili **aroTHERM**, můžete použít tuto funkci **Příd. zdroj (ZH) výkon**. Pomocí této funkce nastavujete stupeň (max. výstupní výkon), na kterém má přídavný kotel k vytápění pracovat při potřebě tepla.

Přídavný kotel k vytápění můžete provozovat na třech různých stupních (výstupní výkony).

8.5.3 Konfigurace multifunkčního vstupu

Menu → Úroveň pro instalatéry → Konfigurace systému [Modul větrání ----] → Multifunkční relé

- Je-li připojeno tepelné čerpadlo, můžete používat funkci **Multifunkční relé**. Přitom se regulátor spojí se vstupem tepelného čerpadla.
- Vstup u **aroTHERM** je: ME přídavného modulu VWZ-AI
- Vstup u **flexoTHERM** je: X41, svorka FB

Je-li na vstupu tepelného čerpadla signál, jsou možné následující funkce.

Nezap.: Regulátor neaktivuje žádné funkce. Regulátor ignoruje stávající signál.

Cirkulace: Provozovatel stiskl tlačítko pro cirkulaci. Regulátor krátkou dobu řídí cirkulační čerpadlo.

PV: Připojený fotovoltaický systém vyrábí přebytečný proud, který má používat topný systém. Regulátor jednorázově aktivuje funkci **1x nabíjení zásobníku**. Zůstává-li signál na vstupu, regulátor aktivuje nabíjení vyrovnávací nádrže v topném okruhu. Přitom je vyrovnávací nádrž nabíjena na výstupní teplotu a korekci, viz Nastavení korekce pro vyrovnávací nádrž (→ Strana 14), tak dlouho, až signál na vstupu tepelného čerpadla opět zmizí.

8.6 Zdroj tepla 1, tepelné čerpadlo 1, přídavný modul

8.6.1 Zobrazení stavu

Menu → Úroveň pro instalatéry → Konfigurace systému [Kotel 1 ----] → Stav správy energie

Menu → Úroveň pro instalatéry → Konfigurace systému [Tepelné čerpadlo 1 ----] → Stav správy energie

Menu → Úroveň pro instalatéry → Konfigurace systému [Přídavný modul ----] → Stav správy energie

- Pomocí této funkce můžete zobrazit, jakou potřebu hlásí regulátor zdroji tepla, tepelnému čerpadlu nebo přídavnému modulu tepelného čerpadla.

Poh. režim: Regulátor nehlásí žádnou spotřebu energie.

Top. prov.: Regulátor hlásí potřebu energie pro topný provoz.

Chlazení: Regulátor hlásí potřebu energie pro chladicí provoz.

Teplá voda: Regulátor hlásí potřebu energie pro ohřev teplé vody.

8.6.2 Zobrazení skutečné výstupní teploty

Menu → Úroveň pro instalatéry → Konfigurace systému [Kotel 1 ----] → Aktuální výst. tepl.

Menu → Úroveň pro instalatéry → Konfigurace systému [Kotel 1 ----] → Aktuální výst. tepl.

Menu → Úroveň pro instalatéry → Konfigurace systému [Přídavný modul ----] → Aktuální výst. tepl.

- Pomocí této funkce můžete zobrazit aktuální skutečnou výstupní teplotu zdroje tepla, tepelného čerpadla nebo přídavného modulu tepelného čerpadla.

8.7 OKRUH 1

Topný okruh můžete používat pro různé funkce (topný okruh, okruh nádrže, okruh pevné hodnoty atd.). Displej zobrazuje pouze funkce, které potřebujete pro používání topného okruhu. Z přehledu můžete vybírat funkce, které můžete nastavovat nebo zobrazovat při konfiguraci.

Funkce pro topný okruh (→ Strana 34)

8.7.1 Nastavení Druh okruhu

Menu → Úroveň pro instalatéry → Konfigurace systému → [OKRUH1 ----] → Druh okruhu

- Pomocí této funkce můžete stanovit, jaká funkce má být topnému okruhu přiřazena.

První topný okruh v systému má nastavení z výroby **Topení**. Všechny další topné okruhy mají nastavení z výroby **Neaktivní**, které příp. musíte aktivovat.

Neaktivní: Topný okruh se nepoužívá.

Topení: Topný okruh se používá k topení a reguluje se podle venkovní teploty. V závislosti na schématu systému se může jednat o směšovací okruh, nebo o přímý okruh.

Bazén: Topný okruh se používá jako okruh nádrže. Externí regulátor nádrže můžete připojit na vstup DEM1 až DEMx **VR 70** nebo **VR 71**. Pokud jsou svorky na vstupu zkratované, nedochází k požadavku tepla. Pokud jsou svorky na vstupu rozpojené, k požadavku tepla dochází.

Pev. hodn.: Topný okruh je regulován na dvě pevné požadované výstupní teploty. Topný okruh lze přepínat mezi dvěma požadovanými výstupními teplotami.

Zpětný tok: Topný okruh se používá pro zvýšení teploty vstupní topné vody. Zvýšení vstupní teploty slouží k ochraně proti korozi v kotli pomocí dlouhodobého nedosažení rosného bodu.

Teplá voda: Topný okruh se používá jako okruh teplé vody pro přídavný zásobník.

Podle zvoleného **Druh okruhu** se na displeji jako položky seznamu zobrazí pouze příslušné funkce.

8.7.2 Zobrazení stavu topného okruhu

Menu → Úroveň pro instalatéry → Konfigurace systému → [OKRUH1 ----] → Stav

- Pomocí této funkce můžete zobrazit, v jakém druhu provozu se nachází **OKRUH1**.

Vyp: Topný okruh nehlásí žádnou spotřebu energie.

Topný rež.: Topný okruh se nachází v topném provozu.

Chlazení: Topný okruh se nachází v chladicím provozu.

Teplá voda: Topný okruh se nachází v topném provozu pro teplou vodu v zásobníku.

8.7.3 Zobrazení požadované výstupní teploty topného okruhu

Menu → Úroveň pro instalatéry → Konfigurace systému → [OKRUH1 ----] → Pož. výstupní teplota

8 Obslužné a zobrazovací funkce

- Pomocí této funkce můžete zobrazit hodnotu požadované teploty na výstupu do topného okruhu.

8.7.4 Zobrazení požadované výstupní teploty okruhu nádrže

Menu → Úroveň pro instalatéry → Konfigurace systému → [OKRUH1 ----] → Výstup. tep. bazén

- Pomocí této funkce můžete zobrazit hodnotu požadované teploty na výstupu do okruhu nádrže.

8.7.5 Nastavení požadované výstupní teploty den okruhu nádrže, resp. okruhu pevné hodnoty

Menu → Úroveň pro instalatéry → Konfigurace systému → [OKRUH1 ----] → Výst. tepl. nast. den

- Pomocí této funkce můžete nastavit požadovanou výstupní teplotu okruhu nádrže, resp. okruhu pevné hodnoty pro den (uvnitř časového intervalu).

8.7.6 Nastavení požadované výstupní teploty noc okruhu nádrže, resp. okruhu pevné hodnoty

Menu → Úroveň pro instalatéry → Konfigurace systému → [OKRUH1 ----] → Výst. tepl. nast. noc

- Pomocí této funkce můžete nastavit požadovanou výstupní teplotu okruhu nádrže, resp. okruhu pevné hodnoty pro noc (mimo časový interval).

8.7.7 Nastavení požadované vstupní teploty pro druh okruhu zvýšení teploty vstupní topné vody (zpátečky)

Menu → Úroveň pro instalatéry → Konfigurace systému → [OKRUH1 ----] → Vstup. tepl. nastav.

- Pomocí této funkce můžete nastavit požadovanou vstupní teplotu pro druh okruhu zvýšení teploty vstupní topné vody (zpátečky).

8.7.8 Nastavení minimálního průtoku chlazení

Menu → Úroveň pro instalatéry → Konfigurace systému → [OKRUH1 ----] → Min. průtok chlazení

- Pokud je připojené tepelné čerpadlo a je aktivovaná funkce **Chlazení povoleno** pro daný topný okruh, můžete nastavit minimální požadovanou výstupní teplotu pro druh provozu **Chlazení povoleno**.

Regulátor řídí topný okruh na minimální požadovanou výstupní teplotu chlazení, i když provozovatel nastavil nižší požadovanou teplotu pro chlazení.

8.7.9 Zobrazení skutečné teploty

Menu → Úroveň pro instalatéry → Konfigurace systému → [OKRUH1 ----] → Skutečná teplota

- Pomocí této funkce můžete zobrazit hodnotu skutečné teploty topného okruhu.

8.7.10 Nastavení převýšení teploty

Menu → Úroveň pro instalatéry → Konfigurace systému → [OKRUH1 ----] → Převýšení teploty

- Pomocí této funkce můžete nastavit převýšení teploty. Převýšení teploty zvyšuje aktuální požadovanou teplotu topného okruhu o nastavenou hodnotu.

Funkce u směšovacích okruhů s pevně nastaveným přímícháním umožňuje, že v ohřívacím provozu může být dosaženo požadované teploty, přestože pevně nastavené přímíchání výrazně snižuje teplotu směšovacího okruhu.

Funkce navíc umožňuje dosažení optimálního rozsahu regulace pro provoz směšovacího ventilu. Stabilní provoz je možný jen tehdy, když směšovací ventil musí jen zřídka najíždět na krajní hodnoty. Tím se zajistí vyšší kvalita regulace.

8.7.11 Nastavení teplotní hranice pro deaktivaci topného okruhu

Menu → Úroveň pro instalatéry → Konfigurace systému → [OKRUH1 ----] → Vypínací mez AT

- Pomocí této funkce můžete nastavit teplotní hranici. Je-li venkovní teplota vyšší než nastavená vypínací hranice, regulátor deaktivuje topný provoz.

8.7.12 Nastavení minimální teploty na výstupu pro topný okruh

Menu → Úroveň pro instalatéry → Konfigurace systému → [OKRUH1 ----] → Min. teplota

- Pomocí této funkce můžete zadat minimální hodnotu v topném provozu pro teplotu na výstupu do topení pro každý topný okruh, pod kterou by ji regulace neměla nechat poklesnout. Regulátor porovnává vypočtenou teplotu na výstupu do topení s nastavenou hodnotou minimální teploty a při zjištění rozdílu ji řídí na vyšší hodnotu.

8.7.13 Nastavení maximální výstupní teploty pro topný okruh

Menu → Úroveň pro instalatéry → Konfigurace systému → [OKRUH1 ----] → Maximální teplota

- Pomocí této funkce můžete zadat maximální hodnotu pro výstupní teplotu v topném provozu pro každý okruh, kterou by regulace neměla nechat překročit. Regulátor porovnává vypočtenou výstupní teplotu s nastavenou hodnotou maximální teploty a při zjištění rozdílu ji reguluje na nižší hodnotu.

8.7.14 Předvolba chování regulace mimo časové intervaly

Menu → Úroveň pro instalatéry → Konfigurace systému → [OKRUH1 ----] → Režim auto vyp

- Pomocí této funkce můžete předvolit chování regulátoru v automatickém provozu mimo aktivní časový interval samostatně pro každý topný okruh. Výrobní nastavení: **Eco**

Vybrat je možno ze dvou způsobů regulace, které je možno dále přizpůsobit využitím připojení teploty místnosti.

Nastavíte-li u funkce **Připojení pok. teploty** hodnotu **termostat**, nemá funkce **Režim auto vyp** žádný vliv. Regulátor řídí požadovanou teplotu v místnosti vždy na 5 °C.

- **Eco**: Druh provozu **Režim auto vyp**, **Auto** (mimo časové intervaly) a **Vyp** je vypnutý. Při připojeném směšovacím okruhu je čerpadlo topení vypnuté a směšovač topného okruhu je zavřený. Venkovní teplota je sledována. Jestliže venkovní teplota klesne pod 4 °C, zapne regulátor po uplynutí doby zpoždění ochrany proti zamrznutí funkci topení. Čerpadlo topení se spustí. Při připojeném směšovacím okruhu se čerpadlo topení a směšovač top-

ného okruhu spustí. Regulátor řídí požadovanou teplotu místnosti na nastavenou teplotu **Noční tep.**. Navzdory zapnuté funkci topení je zdroj tepla aktivní pouze v případě potřeby. Funkce topení zůstává zapnutá tak dlouho, než se venkovní teplota zvýší nad 4 °C, poté regulátor funkci topení vypne, ale sledování venkovní teploty zůstane stále aktivní.

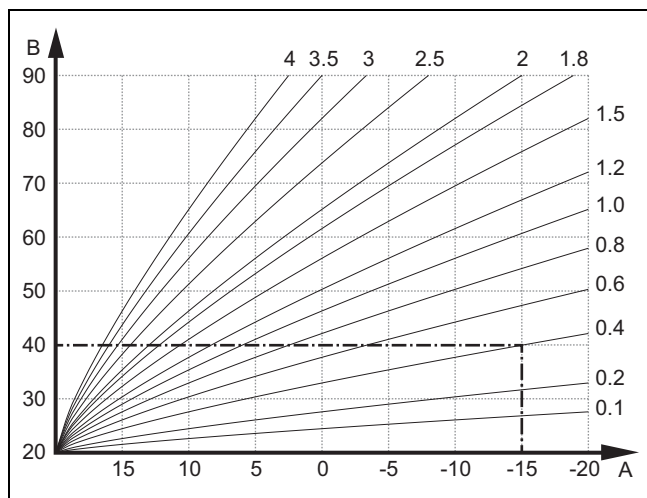
- **Noční tep.:** Funkce topení se zapne, požadovaná teplota místnosti se přestaví na nastavenou hodnotu **Noc** a je na ni řízena.

8.7.15 Nastavení topné křivky

Menu → Úroveň pro instalatéry → Konfigurace systému → [OKRUH1 ----] → Topná křivka

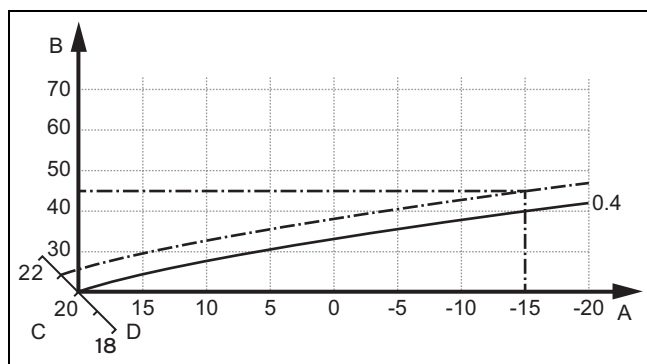
- Pokud nastavení topné křivky není dostatečné k tomu, aby regulace klimatu v místnosti odpovídala požadavkům provozovatele, můžete přizpůsobit nastavení provedené při instalaci.

Aktivujete-li funkci **Adapt. topná křivka**, musíte přizpůsobit hodnotu topné křivky uspořádání vytápěného prostoru.



A Venkovní teplota °C B Požadovaná výstupní teplota °C

Na obrázku jsou možné topné křivky od 0.1 do 4.0 pro požadovanou teplotu místnosti 20 °C. Pokud se zvolí např. topná křivka 0.4, potom při venkovní teplotě -15 °C bude teplota na výstupu do topení řízena na 40 °C.



A Venkovní teplota °C C Požadovaná teplota v místnosti °C
B Požadovaná výstupní teplota °C D Osa a

Je-li zvolena topná křivka 0.4 a zadána požadovaná teplota v místnosti 21 °C, topná křivka se posune podle obrázku. Na ose skloněné pod úhlem 45° se topná křivka paralelně

posune podle hodnoty požadované teploty místnosti. Při venkovní teplotě -15 °C zajistí regulace výstupní teplotu 45 °C.

8.7.16 Připojení pok. teploty Aktivace

Menu → Úroveň pro instalatéry → Konfigurace systému → [OKRUH1 ----] → Připojení pok. teploty

- Pomocí této funkce můžete stanovit, zda má být navíc využito teplotní čidlo vestavěné v regulátoru, popř. v zařízení pro dálkové ovládání.

Předpokladem je následující:

- Regulátor je nainstalován v obytné místnosti.
- Pokud je součástí instalace dálkový ovladač, je nainstalován v obytné místnosti.
- Regulátor nebo příp. dálkový ovladač je ve funkci **Přiřazení zóny** přiřazen zóně, ve které je regulátor, příp. dálkový ovladač, instalován. Pokud žádné přiřazení zóny nevykonáte, nemá funkce **Připojení pok. teploty** žádný vliv.

Žádný: Teplotní čidlo není pro regulaci využito.

připojený: Vestavěné teplotní čidlo měří aktuální teplotu místnosti v referenční místnosti. Tato hodnota se porovnává s požadovanou teplotou místnosti a při rozdílu se provede přizpůsobení teploty vody na výstupu do topení pomocí hodnoty tzv. „Účinné požadované teploty místnosti“. Účinná požadovaná teplota místnosti = Nastavená požadovaná teplota místnosti + (nastavená požadovaná teplota místnosti - naměřená teplota místnosti). Namísto nastavené požadované teploty místnosti se potom pro regulaci použije požadovaná teplota místnosti.

termostat: Funkce jako při spínání, navíc se však zóna vypne, když je naměřená teplota místnosti o +3/16 K vyšší než nastavená požadovaná teplota místnosti. Když teplota místnosti opět klesne o +2/16 K pod nastavenou požadovanou teplotu místnosti, zóna se opět zapne. Používání připojení teploty místnosti spolu s pečlivým výběrem topné křivky zajišťuje optimální regulaci topného systému.

8.7.17 Aktivace Chlazení povoleno

Menu → Úroveň pro instalatéry → Konfigurace systému → [OKRUH1 ----] → Chlazení povoleno

- Je-li připojeno tepelné čerpadlo, můžete používat funkci **Chlazení** pro topný okruh.

8.7.18 Aktivace sledování rosného bodu

Menu → Úroveň pro instalatéry → Konfigurace systému → [OKRUH1 ----] → Sledování ros. bodu

- Pomocí této funkce můžete aktivovat sledování rosného bodu.

Je-li aktivováno sledování rosného bodu, porovnává regulátor nastavenou minimální požadovanou výstupní teplotu chlazení s hodnotou rosného bodu + korekce. Regulátor zvolí vždy vyšší teplotu, aby se nemohl tvořit kondenzát.

8.7.19 Nastavení ukončení chlazení venkovní teploty

Menu → Úroveň pro instalatéry → Konfigurace systému → [OKRUH1 ----] → Ukon. chlaz. ven. tep.

8 Obslužné a zobrazovací funkce

- Pomocí této funkce můžete nastavit teplotní hranici, od které se chlazení vypne. Je-li venkovní teplota nižší než nastavená teplotní hranice, regulátor zastaví chladicí provoz.

8.7.20 Nastavení korekce rosného bodu

Menu → Úroveň pro instalatéry → Konfigurace systému → [OKRUH1 ----] → Korekce rosného bodu

- Pomocí této funkce můžete nastavit korekci rosného bodu.

Korekce je bezpečnostní přírůstek připočtený k rosnému bodu. Regulátor zvolí pro vypočítanou výstupní teplotu maximum z nastavené výstupní teploty a hodnoty rosného bodu + korekce.

8.7.21 Zobrazení stavu externí potřeby tepla

Menu → Úroveň pro instalatéry → Konfigurace systému → [OKRUH1 ----] → Stav ext. pož. tepla

- Pomocí této funkce můžete zobrazit stav na externím vstupu, zda existuje potřeba tepla.

Podle konfigurace VR 70 nebo VR 71 má každý topný okruh jeden externí vstup. Na tento externí vstup můžete např. připojit externí regulátor zón.

8.7.22 Zobrazení stavu čerpadla topení

Menu → Úroveň pro instalatéry → Konfigurace systému → [OKRUH1 ----] → Stav čerpadla

- Pomocí této funkce můžete zobrazit aktuální stav (Zap, Vyp) čerpadla topného okruhu.

8.7.23 Zobrazení stavu směšovacího okruhu

Menu → Úroveň pro instalatéry → Konfigurace systému → [OKRUH2 ----] → Směšovací okruh

- Pomocí této funkce můžete zobrazit aktuální stav (Otevírá, Zavírá, Stojí) směšovače topného okruhu OKRUH2.

8.8 ZÓNA 1

8.8.1 Deaktivace zóny

Menu → Úroveň pro instalatéry → Konfigurace systému → [ZÓNA1 ----] → Zóna aktivována

- Pomocí této funkce můžete deaktivovat zónu, kterou nepotřebujete.

Všechny stávající zóny se na displeji zobrazí, když jsou přítomné topné okruhy aktivovány ve funkci Druh okruhu.

Nastavení druhu okruhu (→ Strana 15)

8.8.2 Nastavení denní teploty

Menu → Úroveň pro instalatéry → Konfigurace systému → [ZÓNA1 ----] → Denní teplota

- Pomocí této funkce můžete nastavit hodnotu požadované denní teploty zóny.

8.8.3 Nastavení noční teploty

Menu → Úroveň pro instalatéry → Konfigurace systému → [ZÓNA1 ----] → Noční teplota

- Pomocí této funkce můžete nastavit hodnotu požadované noční teploty zóny.

Noční teplota je teplota, na kterou má být sníženo vytápění v době malých požadavků na teplotu (např. v noci).

8.8.4 Zobrazení pokojové teploty

Menu → Úroveň pro instalatéry → Konfigurace systému → [ZÓNA1 ----] → Skut. pokojová tep.

- Je-li regulátor namontován vně zdroje tepla a je přiřazený jedné zóně, můžete zobrazit aktuální pokojovou teplotu.

Regulátor má vestavěné teplotní čidlo, které zjišťuje pokojovou teplotu.

8.8.5 Přiřazení zóny

Menu → Úroveň pro instalatéry → Konfigurace systému → [ZÓNA1 ----] → Přiřazení zóny

- Pomocí této funkce přiřadíte zvolené zóně zařízení (regulátor nebo dálkový ovladač), které je v dané zóně nainstalováno. Regulace navíc využívá prostorový termostat přiřazeného zařízení.

Jestliže jste přiřadili dálkový ovladač, využívá tento dálkový ovladač veškeré hodnoty přiřazené zóny.

Pokud žádné přiřazení zóny nevykonáte, nemá funkce Připojení pok. teploty žádný vliv.

8.8.6 Zobrazení stavu ventilu zóny

Menu → Úroveň pro instalatéry → Konfigurace systému → [ZÓNA1 ----] → Stav ventil zóny

- Pomocí této funkce můžete zobrazit aktuální stav ventilu zóny (Otevřený, Zavřený).

8.9 Okruh teplé vody

8.9.1 Nastavení zásobníku

Menu → Úroveň pro instalatéry → Konfigurace systému [Teplá voda ----] → Zásobník

- Pomocí této funkce můžete zásobník pro okruh teplé vody aktivovat nebo deaktivovat.

Je-li zásobník zapojen do topného systému, musí mít nastavení vždy hodnotu „aktivní“.

8.9.2 Zobrazení požadované výstupní teploty okruhu teplé vody

Menu → Úroveň pro instalatéry → Konfigurace systému → [Teplá voda ----] → Pož. výstupní teplota

- Pomocí této funkce můžete zobrazit hodnotu požadované teploty na výstupu do okruhu teplé vody.

8.9.3 Nastavení požadované teploty zásobníku (teplá voda)



Nebezpečí!

Ohrožení života bakteriemi Legionella!

Bakterie Legionella se vyvíjejí při teplotách nižších než 60 °C.

- Zajistěte, aby provozovatel znal všechna opatření pro termickou dezinfekci (ochrana před bakteriemi Legionella)

a splnil tak platné předpisy prevence šíření bakterií Legionella.

Menu → Úroveň pro instalatéry → Konfigurace systému [Teplá voda ----] → Teplá voda

Menu → Úroveň pro instalatéry → Konfigurace systému [OKRUH1 ----] → Teplá voda

- Pomocí této funkce můžete stanovit požadovanou teplotu pro připojený zásobník teplé vody (**Teplá voda**). Na regulátoru nastavte požadovanou teplotu tak, aby byla právě pokryta potřeba tepla provozovatele.

8.9.4 Zobrazení skutečné teploty zásobníku teplé vody

Menu → Úroveň pro instalatéry → Konfigurace systému [Teplá voda ----] → Skut. tep. zásobníku

Menu → Úroveň pro instalatéry → Konfigurace systému [OKRUH1 ----] → Skut. tep. zásobníku

- Pomocí této funkce můžete zobrazit naměřenou teplotu zásobníku.

8.9.5 Zobrazení stavu nabíjecího čerpadla zásobníku

Menu → Úroveň pro instalatéry → Konfigurace systému [Teplá voda ----] → Nab. čerp. zásobníku

Menu → Úroveň pro instalatéry → Konfigurace systému [OKRUH1 ----] → Nab. čerp. zásobníku

- Pomocí této funkce můžete zobrazit stav nabíjecího čerpadla zásobníku (**Zap, Vyp**).

8.9.6 Zobrazení stavu cirkulačního čerpadla

Menu → Úroveň pro instalatéry → Konfigurace systému [Teplá voda ----] → Cirkulační čerpadlo

- Pomocí této funkce můžete zobrazit stav cirkulačního čerpadla (**Zap, Vyp**).

8.9.7 Stanovení dne funkce termické dezinfekce

Menu → Úroveň pro instalatéry → Konfigurace systému [Teplá voda ----] → Term. dezinfekce den

- Pomocí této funkce můžete stanovit, zda se má funkce termické dezinfekce provádět v určitý den nebo denně.

Jestliže je funkce termické dezinfekce aktivována, potom ve stanovený den nebo blok dnů jsou příslušný zásobník a související potrubí teplé vody ohřáty na teplotu nad 60 °C. Za tím účelem je hodnota požadované teploty zásobníku automaticky zvýšena na 70 °C (s hysterezí 5 K). Cirkulační čerpadlo se vypne.

Funkce je automaticky ukončena, snímá-li tepelné čidlo zásobníku déle než 60 minut teplotu > 60 °C, resp. po uplynutí doby 120 minut, aby se zamezilo „uvíznutí“ v této funkci při současném odběru.

Výrobní nastavení = **Vyp** znamená bez termické dezinfekce.

Pokud byly plánovány **Plánovat dny mimo dům**, potom funkce termické dezinfekce není během těchto dnů aktivní. Aktivuje se hned první den po uplynutí období **Plánovat dny mimo dům** a provede se ve stanovený den v týdnu / stanoveném bloku dnů ve stanovený **Čas** (→ Strana 19).

Pokud je v systému vytápění nainstalované tepelné čerpadlo, aktivuje regulátor přídavný kotel pro účely termické dezinfekce (ochrana před bakteriemi Legionella).

8.9.8 Stanovení času funkce termické dezinfekce

Menu → Úroveň pro instalatéry → Konfigurace systému [Teplá voda ----] → Term. dezinfekce čas

- Pomocí této funkce můžete stanovit čas provedení funkce termické dezinfekce.

Při dosažení času se funkce ve stanovený den automaticky spustí, nejsou-li plánovány **Plánovat dny mimo dům**.

8.9.9 Nastavení hystereze pro nabíjení zásobníku

Menu → Úroveň pro instalatéry → Konfigurace systému [Teplá voda ----] → Hystereze nab. zás.

- Je-li připojeno tepelné čerpadlo, můžete pomocí této funkce nastavit hysterezi pro nabíjení zásobníku.

Příklad: Je-li požadovaná teplota nastavena na 55 °C a rozdíl teploty pro nabíjení zásobníku na 10 K, nabíjení zásobníku začne, jakmile teplota zásobníku klesne na 45 °C.

8.9.10 Stanovení korekce pro nabíjení zásobníku teplé vody

Menu → Úroveň pro instalatéry → Konfigurace systému [Teplá voda ----] → Vyrovnání nab. zásob.

- Je-li připojeno tepelné čerpadlo, můžete pomocí této funkce stanovit vyrovnávací hodnotu (K) pro nastavenou teplotu teplé vody. Zásobník teplé vody je potom ohříván na výstupní teplotu, která je součtem nastavené teploty teplé vody a této vyrovnávací hodnoty.

8.9.11 Nastavení maximální doby nabíjení zásobníku

Menu → Úroveň pro instalatéry → Konfigurace systému [Teplá voda ----] → Max. doba ohřevu TV

- Je-li připojeno tepelné čerpadlo, můžete pomocí této funkce nastavit maximální dobu nabíjení zásobníku, po kterou je zásobník nabíjen bez přerušení.

Nastavení **Vyp** znamená, že doba nabíjení zásobníku není omezena.

8.9.12 Nastavení prodlevy pro potřebu teplé vody

Menu → Úroveň pro instalatéry → Konfigurace systému [Teplá voda ----] → Max. doba blokace TV

- Je-li připojeno tepelné čerpadlo, můžete pomocí této funkce nastavit časový interval, ve kterém je nabíjení zásobníku blokováno.

Je-li dosaženo maximální doby nabíjení zásobníku, aniž je dosaženo požadované teploty připojeného zásobníku teplé vody, aktivuje se funkce **Max. doba blokace TV**.

8.9.13 Stanovení času doběhu pro čerpadlo ohřevu zásobníku

Menu → Úroveň pro instalatéry → Konfigurace systému [Teplá voda ----] → Doběh nab. čerpadla

- Pomocí této funkce můžete stanovit dobu doběhu čerpadla ohřevu zásobníku. Voda o vysoké výstupní teplotě, potřebná pro ohřev zásobníku, je při nastaveném doběhu

8 Obslužné a zobrazovací funkce

čerpadla pro ohřev teplé vody přiváděna do zásobníku ještě v době, než jsou topné okruhy, zejména okruh hořáku, opět uvolněny pro funkci topení.

Když je dosažena nastavená teplota teplé vody (nabíjení zásobníku), regulátor zdroj tepla vypne. Tím začíná doba doběhu pro nabíjecí čerpadlo zásobníku. Po uplynutí doby doběhu regulátor nabíjecí čerpadlo zásobníku automaticky vypne.

8.9.14 Aktivace paralelního nabíjení zásobníku (zásobník teplé vody a směšovací okruh)

Menu → Úroveň pro instalatéry → Konfigurace systému [Teplá voda ----] → Paralelní nab. zásob.

- Pomocí této funkce můžete stanovit pro připojený směšovací okruh, že během ohřevu zásobníku teplé vody bude směšovací okruh dále ohříván.

Když je aktivní funkce **Paralelní nab. zásob.**, potom během nabíjení zásobníku dále probíhá zásobování směšovacího okruhu. Pokud trvá potřeba dodávky energie do směšovacího okruhu, nevypíná regulátor čerpadlo topení ve směšovacího okruhu. Nesměšovaný okruh je při nabíjení zásobníku stále vypnutý.

8.10 Akumulační zásobník

8.10.1 Zobrazení teploty nahoře v trivalentním akumulacním zásobníku

Menu → Úroveň pro instalatéry → Konfigurace systému [Vyrovnávací nádrž ----] → Teplota zásob. horní

- Pomocí této funkce můžete zobrazit hodnotu skutečné teploty v horním prostoru trivalentního akumulacního zásobníku.

8.10.2 Zobrazení teploty dole v trivalentním akumulacním zásobníku

Menu → Úroveň pro instalatéry → Konfigurace systému [Vyrovnávací nádrž ----] → Teplota zásob. dolní

- Pomocí této funkce můžete zobrazit hodnotu skutečné teploty v dolním prostoru trivalentního akumulacního zásobníku.

8.10.3 Zobrazení teploty zásobníku nahoře pro teplou vodu v trivalentním akumulacním zásobníku

Menu → Úroveň pro instalatéry → Konfigurace systému [Vyrovnávací nádrž ----] → Tepl.čidlo TV, horní

- Pomocí této funkce můžete zobrazit hodnotu skutečné teploty v horním prostoru oddělení pro teplou vodu trivalentního akumulacního zásobníku.

8.10.4 Zobrazení teploty zásobníku dole pro teplou vodu v trivalentním akumulacním zásobníku

Menu → Úroveň pro instalatéry → Konfigurace systému [Vyrovnávací nádrž ----] → Tepl.čidlo TV, dolní

- Pomocí této funkce můžete zobrazit hodnotu skutečné teploty v dolním prostoru oddělení pro teplou vodu trivalentního akumulacního zásobníku.

8.10.5 Zobrazení teploty zásobníku nahoře pro topení v trivalentním akumulacním zásobníku

Menu → Úroveň pro instalatéry → Konfigurace systému [Vyrovnávací nádrž ----] → Tepl.čidlo top., horní

- Pomocí této funkce můžete zobrazit hodnotu skutečné teploty v horním prostoru oddělení pro topení trivalentního akumulacního zásobníku.

8.10.6 Zobrazení teploty zásobníku dole pro topení v trivalentním akumulacním zásobníku

Menu → Úroveň pro instalatéry → Konfigurace systému [Vyrovnávací nádrž ----] → Tepl.čidlo top., dolní

- Pomocí této funkce můžete zobrazit hodnotu skutečné teploty v dolním prostoru oddělení pro topení trivalentního akumulacního zásobníku.

8.10.7 Nastavení max. požadované výstupní teploty v trivalentním akumulacním zásobníku

Menu → Úroveň pro instalatéry → Konfigurace systému [Vyrovnávací nádrž ----] → Max.pož.tepl. výst. TV

- Pomocí této funkce můžete nastavit maximální požadovanou výstupní teplotu trivalentního akumulacního zásobníku pro jednotku k ohřevu teplé vody. Max. požadovaná výstupní teplota, která se má nastavit, musí být nižší než max. výstupní teplota kotle. Dokud není dosaženo požadované teploty zásobníku, regulátor neuvolní funkci kotle pro topný provoz.

V návodu k instalaci zdroje tepla je uvedena maximální požadovaná výstupní teplota, které může zdroj tepla dosáhnout.

U příliš nízké nastavené max. požadované výstupní teploty nemůže jednotka k ohřevu teplé vody zajistit požadovanou teplotu zásobníku.

8.11 Solární okruh

8.11.1 Zobrazení teploty kolektoru

Menu → Úroveň pro instalatéry → Konfigurace systému → [Solární okruh ----] → Teplota kolektoru

- Pomocí této funkce můžete zobrazit aktuální teplotu na teplotním čidle kolektoru.

8.11.2 Zobrazení stavu solárního čerpadla

Menu → Úroveň pro instalatéry → Konfigurace systému → [Solární okruh ----] → Stav solárního čerp.

- Pomocí této funkce můžete zobrazit aktuální stav solárního čerpadla (**Zap**, **Vyp**).

8.11.3 Zobrazení doby chodu solárního čerpadla

Menu → Úroveň pro instalatéry → Konfigurace systému → [Solární okruh ----] → Čas chodu solár. čerp.

- Pomocí této funkce můžete zobrazit naměřené hodiny provozu solárního čerpadla od uvedení do provozu nebo od posledního vynulování.

8.11.4 Vynulování doby chodu solárního čerpadla

Menu → Úroveň pro instalatéry → Konfigurace systému → [Solární okruh ----] → Vynulovat dobu chodu

- Pomocí této funkce můžete vynulovat celkový počet provozních hodin solárního čerpadla.

8.11.5 Zobrazení hodnoty čidla solárního zisku

Menu → Úroveň pro instalatéry → Konfigurace systému → [Solární okruh ----] → Čidlo solárního zisku

- Pomocí této funkce můžete zobrazit aktuální hodnotu čidla solárního zisku.

8.11.6 Nastavení průtoku solární kapaliny v solárním okruhu

Menu → Úroveň pro instalatéry → Konfigurace systému → [Solární okruh ----] → Průtok solár. kap.

- V této funkci zadáváte hodnotu průtočného množství. Tato hodnota slouží pro výpočet solárního zisku.

Je-li v systému instalován **VMS 70**, uvádí **VMS 70** hodnotu průtočného množství. Regulátor v této funkci ignoruje zadanou hodnotu.

8.11.7 Kick solár. čerpadla Aktivace

Menu → Úroveň pro instalatéry → Konfigurace systému → [Solární okruh ----] → Kick solár. čerpadla

- Pomocí této funkce můžete aktivovat počáteční impuls čerpadla pro solární čerpadlo, aby se zrychlilo zjištění teploty kolektoru.

Z důvodu konstrukce dochází u většiny kolektorů při zjištění naměřené teploty k časovému zpoždění. Pomocí funkce **Kick solár. čerpadla** můžete toto časové zpoždění zkrátit. Při aktivované funkci Kick solár. čerpadla se solární čerpadlo zapne na 15 s (počáteční impuls solárního čerpadla), když teplota na teplotním čidle kolektoru stoupne o 2 K za hodinu. Tím je ohřátá solární kapalina rychleji přepravována k místu měření.

8.11.8 Nastavení funkce ochrany solárního okruhu

Menu → Úroveň pro instalatéry → Konfigurace systému → [Solární okruh ----] → Ochrana solár. okruhu

- Pomocí této funkce můžete stanovit hranici teploty pro zjištěnou teplotu kolektoru v solárním okruhu.

Překročí-li dodávané solární teplo aktuální potřebu energie (např. všechny zásobníky jsou plně ohřáté), může výrazně stoupnout teplota v kolektorovém poli. V případě, že teplota na teplotním čidle kolektoru překročí bezpečnou teplotu, je za účelem ochrany solárního okruhu před přehřátím (čerpadlo, ventily apod.) vypnuto solární čerpadlo. Po ochlazení (hystereze 35 K) se solární čerpadlo opět zapne.

8.11.9 Nastavení minimální teploty kolektoru

Menu → Úroveň pro instalatéry → Konfigurace systému → [Solární okruh ----] → Min. teplota kolektoru

- Pomocí této funkce můžete nastavit minimální teplotu kolektoru.

Stanovení spínací difference pro solární ohřev (→ Strana 21)

8.11.10 Nastavení doby odvodušnění pro solární okruh

Menu → Úroveň pro instalatéry → Konfigurace systému → [Solární okruh ----] → Doba odvodušnění

- Funkce podporuje odvodušnění solárního okruhu.

Regulátor ukončí funkci, když uplyne zadaná doba odvodušnění, funkce ochrany solárního okruhu je aktivní nebo je překročena maximální teplota zásobníku.

8.11.11 Zobrazení aktuálního průtoku VMS 70

Menu → Úroveň pro instalatéry → Konfigurace systému → [Solární okruh ----] → Akt. solární průtok

- Pomocí této funkce můžete zobrazit naměřený průtok (průtočné množství) **VMS 70**.

8.12 Solární zásobník 1

8.12.1 Stanovení spínací difference pro solární ohřev

Menu → Úroveň pro instalatéry → Konfigurace systému → [Solární zásobník 1 ----] → Spínací difference

- Pomocí této funkce můžete stanovit hodnotu rozdílu teploty pro spuštění solárního ohřevu zásobníku. Rozdíl teplot se měří mezi teplotním čidlem zásobníku dole a teplotním čidlem kolektoru.

Když rozdíl teplot přesáhne nastavenou hodnotu rozdílu a nastavenou minimální teplotu kolektoru, regulátor zapne solární čerpadlo. Solární zásobník se nabíjí. Hodnotu rozdílu lze stanovit samostatně pro dva připojené solární zásobníky.

8.12.2 Stanovení vypínací difference pro solární ohřev

Menu → Úroveň pro instalatéry → Konfigurace systému → [Solární zásobník 1 ----] → Vypínací difference

- Pomocí této funkce můžete stanovit hodnotu rozdílu teploty pro zastavení solárního ohřevu zásobníku. Rozdíl teplot se měří mezi teplotním čidlem zásobníku dole a teplotním čidlem kolektoru.

Když rozdíl teplot poklesne pod nastavenou hodnotu rozdílu, regulátor vypne solární čerpadlo. Solární zásobník se již nenabíjí. Hodnota vypínací difference musí být nejméně o 1 K menší než nastavená hodnota hodnoty spínací difference.

8.12.3 Stanovení maximální teploty pro solární zásobník

Menu → Úroveň pro instalatéry → Konfigurace systému → [Solární zásobník 1 ----] → Maximální teplota

- Pomocí této funkce můžete stanovit maximální hodnotu jako omezení teploty solárního zásobníku, aby byl zajištěn nejen co nejvyšší zisk z ohřevu solárního zásobníku, ale také ochrana proti zavápnění.

Když je překročena maximální nastavená teplota na teplotním čidle zásobníku dole, regulátor vypne solární čerpadlo. Solární ohřev je znovu uvolněn až poté, co teplota na teplotním čidle zásobníku dole poklesla o 1,5 až 9 K v závislosti na maximální teplotě. Nastavená maximální teplota nesmí překročit maximálně přípustnou teplotu vody v použitém zásobníku.

8.12.4 Zobrazení hodnoty teplotního čidla zásobníku dole

Menu → Úroveň pro instalatéry → Konfigurace systému → [Solární zásobník 1 ----] → Teplota zásob. dolní

- Pomocí této funkce můžete zobrazit aktuální naměřenou hodnotu teplotního čidla zásobníku dole.

8 Obslužné a zobrazovací funkce

8.13 2. regulace rozdílu teplot

8.13.1 Stanovení spínací difference pro druhou regulaci rozdílu teplot

Menu → Úroveň pro instalatéry → Konfigurace systému → [2. regulace rozdílu teplot ----] → Spínací difference

- Pomocí této funkce můžete určit hodnotu rozdílu pro spuštění regulace rozdílu teplot, jako např. solární podpory vytápění.

Pokud rozdíl mezi čidlem rozdílu teplot 1 a čidlem rozdílu teplot 2 překračuje zadanou spínací diferenci a minimální teplotu na čidlu rozdílu teplot 1, regulátor aktivuje výstup rozdílu teplot. Regulace rozdílu teplot se spustí.

8.13.2 Stanovení vypínací difference pro druhou regulaci rozdílu teplot

Menu → Úroveň pro instalatéry → Konfigurace systému → [2. regulace rozdílu teplot ----] → Vypínací difference

- Pomocí této funkce můžete určit hodnotu rozdílu pro zastavení regulace rozdílu teplot, jako např. solární podpory vytápění.

Pokud rozdíl mezi čidlem rozdílu teplot 1 a čidlem rozdílu teplot 2 nedosahuje zadané vypínací difference nebo překračuje maximální teplotu na čidlu rozdílu teplot 2, regulátor aktivuje výstup rozdílu teplot. Regulace rozdílu teplot se zastaví.

8.13.3 Nastavení minimální teploty

Menu → Úroveň pro instalatéry → Konfigurace systému → [2. regulace rozdílu teplot ----] → Min. teplota

- Pomocí této funkce můžete nastavit minimální teplotu pro spuštění regulace rozdílu teplot.

Stanovení spínací difference pro druhou regulaci rozdílu teplot (→ Strana 22)

8.13.4 Nastavení maximální teploty

Menu → Úroveň pro instalatéry → Konfigurace systému → [2. regulace rozdílu teplot ----] → Maximální teplota

- Pomocí této funkce můžete nastavit maximální teplotu pro zastavení regulace rozdílu teplot.

Stanovení vypínací difference pro druhou regulaci rozdílu teplot (→ Strana 22)

8.13.5 Zobrazení hodnoty čidla rozdílu teplot 1

Menu → Úroveň pro instalatéry → Konfigurace systému → [2. regulace rozdílu teplot ----] → Čidlo TD1

- Pomocí této funkce můžete zobrazit aktuální naměřenou hodnotu čidla rozdílu teplot 1 (TD1).

8.13.6 Zobrazení hodnoty čidla rozdílu teplot 2

Menu → Úroveň pro instalatéry → Konfigurace systému → [2. regulace rozdílu teplot ----] → Čidlo TD2

- Pomocí této funkce můžete zobrazit aktuální naměřenou hodnotu čidla rozdílu teplot 2 (TD2).

8.13.7 Zobrazení stavu regulace rozdílu teplot

Menu → Úroveň pro instalatéry → Konfigurace systému → [2. regulace rozdílu teplot ----] → Výstup TD

- Pomocí této funkce můžete zobrazit stav regulace rozdílu teplot.

8.14 Větrání

8.14.1 Zobrazení čidla kvality vzduchu

Menu → Úroveň pro instalatéry → Konfigurace systému → [Větrání ----] → VOC senzor 1/2

- Pomocí této funkce můžete zobrazit naměřené hodnoty čidel kvality vzduchu.

8.14.2 Nastavení maximální hodnoty pro čidlo kvality vzduchu

Menu → Úroveň pro instalatéry → Konfigurace systému → [Větrání ----] → Maax. VOC

- Pomocí této funkce můžete nastavit maximální hodnotu pro kvalitu vzduchu.

Překročí-li kvalita vzduchu určenou maximální hodnotu, regulátor aktivuje větrací zařízení **recoVAIR.../4**. Přesný popis funkce je uveden v návodu **recoVAIR.../4**.

8.15 Rádiové spojení

8.15.1 Zobrazení síly příjmu regulátoru

Menu → Úroveň pro instalatéry → Konfigurace systému → [Rádiové spojení ----] → Příjem regulátor

- Pomocí této funkce můžete zobrazit sílu příjmu mezi rádiovým přijímačem a regulátorem.

4: Rádiové spojení je v přijatelném rozsahu. Je-li síla příjmu < 4, je rádiové spojení nestabilní.

10: Rádiové spojení je velmi stabilní.

8.15.2 Zobrazení síly příjmu venkovního čidla

Menu → Úroveň pro instalatéry → Konfigurace systému → [Rádiové spojení ----] → Příjem senzor AT

- Pomocí této funkce můžete zobrazit sílu příjmu mezi rádiovým přijímačem a venkovním čidlem.

4: Rádiové spojení je v přijatelném rozsahu. Je-li síla příjmu < 4, je rádiové spojení nestabilní.

10: Rádiové spojení je velmi stabilní.

8.16 Výběr rozšiřujícího modulu pro test čidel a pohonů

Menu → Úroveň pro instalatéry → Test senzorů/aktorů → [výběr zařízení]

- Pomocí této funkce můžete vybrat připojený rozšiřující modul pro test čidel a pohonů. Regulátor zobrazí seznam čidel a pohonů vybraného rozšiřujícího modulu. Jestliže výběr pohonu potvrdíte pomocí **OK**, regulátor zapne příslušné relé. Pohon může být zkontrolován po stránce funkce. Aktivní je jen aktivovaný pohon, všechny ostatní pohony jsou v této době „vypnuty“.

Můžete např. nechat vyjždět směšovač ve směru Otevřený a zkontrolovat, zda je směšovač správně připojen, nebo aktivovat čerpadlo a zkontrolovat, zda se čerpadlo rozbíhá. Když vyberete některé čidlo, zobrazí se na regulátoru naměřená hodnota vybraného čidla. Zobrazte hodnoty čidel pro vybrané komponenty a zkontrolujte, zda zobrazená čidla dávají očekávané hodnoty (teplota, tlak, průtok...).

8.17 Aktivace funkce sušení betonu



Pokyn

Pro sušení betonu jsou použita všechna tepelná čerpadla s výjimkou hybridního tepelného čerpadla.

Menu → Úroveň pro instalatéry → Funkce sušení betonu → OKRUH1

- Pomocí této funkce můžete „vysušit teplem“ čerstvě položený potěr v souladu se stavebními předpisy podle staveného časového a teplotního programu.

Když je aktivována funkce sušení betonu, přeruší se všechny zvolené druhy provozu. Regulátor reguluje výstupní teplotu regulovaného topného okruhu nezávisle na venkovní teplotě podle předběžně nastaveného programu.

Dny po startu funkce	Požadovaná výstupní teplota pro tento den [°C]
1	25
2	30
3	35
4	40
5	45
6 - 12	45
13	40
14	35
15	30
16	25
17 - 23	10 (funkce ochrany proti zamrznutí, čerpadlo v provozu)
24	30
25	35
26	40
27	45
28	35
29	25

Displej zobrazuje aktuální den a požadovanou výstupní teplotu. Běžný den můžete nastavit ručně.

Ke změně dne dochází pokaždé ve 24:00 hodin, bez ohledu na okamžik spuštění funkce.

Po vypnutí napájení/Zapnutí napájení se spustí sušení betonu pro poslední aktivní den.

Funkce se automaticky ukončí, když proběhl poslední den teplotního profilu (Den = 29), nebo když je nastaven den startu na 0 (Den = 0).

8.18 Změna kódu v úrovni pro instalatéry

Menu → Úroveň pro instalatéry → Změnit kód

- Pomocí této funkce můžete změnit přístupový kód pro **Úroveň pro instalatéry**.

Pokud kód není k dispozici, musíte regulátor vrátit na výrobní nastavení, aby se opět získal přístup k úrovni pro instalatéry.

Vrácení na výrobní nastavení (→ Strana 11)

9 Chybová hlášení a poruchy

9.1 Chybové hlášení

Dojde-li k chybě v topném systému, objeví se na displeji s hlášením o poruše.

Všechna aktuální chybová hlášení můžete také zobrazit pod následující položkou menu:

Menu → Úroveň pro instalatéry → Konfigurace systému → [Systém ----] → Chybový stav

- Dojde-li k poruše, zobrazí se jako stav **Není OK**. Levý tlačítkový volič má v tomto případě funkci **Zobrazit**. Stisknutím pravého tlačítkového voliče lze zobrazit seznam hlášení o poruše.



Pokyn

Ne všechna hlášení o poruše uvedená v seznamu se zobrazují automaticky v základním zobrazení.

Odstranění chyby (→ příloha D.1)

Odstranění poruchy (→ příloha D.2)

10 Náhradní díly

10.1 Nákup náhradních dílů

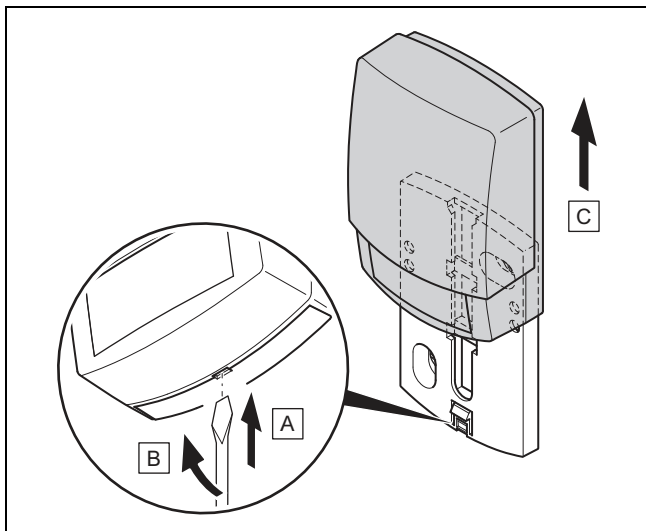
Originální díly výrobku byly certifikovány výrobcem v souladu s ověřením shody. Používáte-li při údržbě nebo opravě jiné, necertifikované, resp. neschválené díly, může dojít k zániku souladu výrobku, který tak již neodpovídá platným normám.

Důrazně doporučujeme, abyste používali originální náhradní díly výrobce, protože je tím zaručen bezporuchový a bezpečný provoz výrobku. Informace o dostupných originálních náhradních dílech získáte na kontaktní adrese, která je uvedena na zadní straně příslušného návodu.

- Potřebujete-li při údržbě nebo opravě náhradní díly, použijte výhradně ty, které jsou pro výrobek schváleny.

11 Odstavení z provozu

10.2 Výměna venkovního čidla



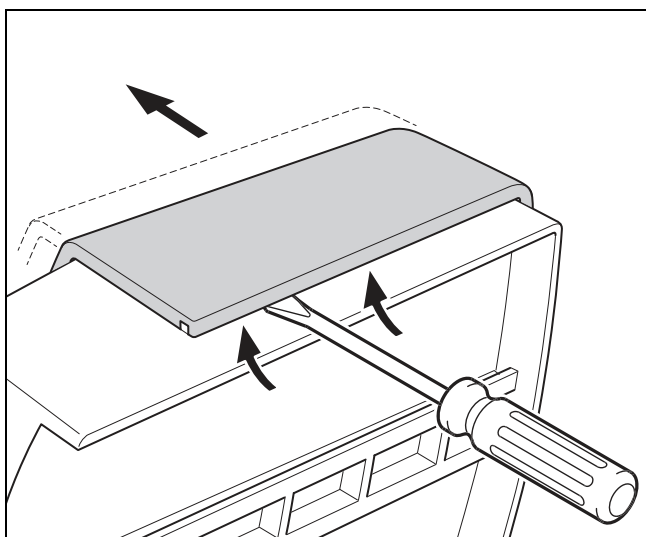
1. Sejměte venkovní čidlo podle obrázku z nástěnné patice.
2. Odšroubujte nástěnnou patici ze stěny.
3. Zničte vadné venkovní čidlo. (→ Strana 24)
4. Namontujte nástěnnou patici. (→ Strana 8)
5. Stiskněte na rádiovém přijímači tlačítko učení.
◀ Spustí se postup učení. Světelná dioda bliká zeleně.
6. Nasadte venkovní čidlo na nástěnnou patici a uveďte je do provozu. (→ Strana 8)

10.3 Zničení vadného venkovního čidla

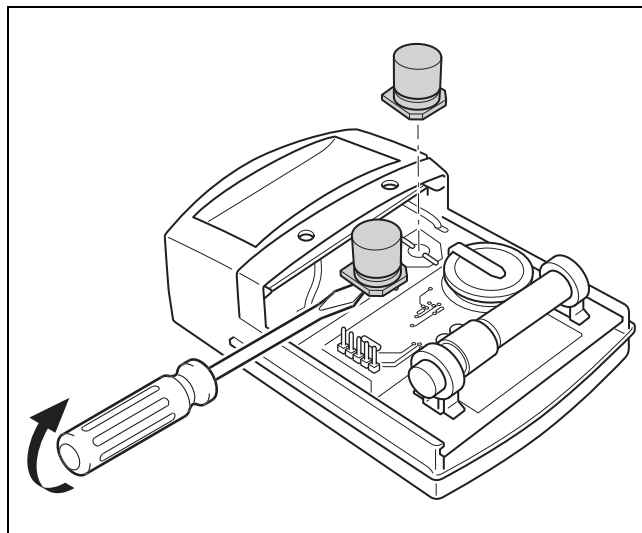


Pokyn

Venkovní čidlo má rezervu energie na cca 30 dnů. Během této doby vysílá vadné venkovní čidlo stále rádiové signály. Je-li vadné venkovní čidlo v dosahu rádiového přijímače, přijímá rádiový přijímač z nedotčeného a vadného venkovního čidla signály.



1. Otevřete venkovní čidlo podle obrázku.



2. Odstraňte kondenzátory podle obrázku.

11 Odstavení z provozu

11.1 Odstavení výrobku z provozu

1. Všechny komponenty topného systému odstavte z provozu, jak je popsáno v návodu k instalaci jednotlivých komponent.
2. Vyjměte regulátor ze závěsné lišty.
3. Odstraňte baterie.
4. Odstraňte kryt závěsné lišty.
5. Odšroubujte závěsnou lištu ze stěny.
6. Sejměte venkovní čidlo z nástěnné patice.
7. Odšroubujte nástěnnou patici ze stěny.
8. Otevřete rádiový přijímač.
9. Uvolněte vedení eBUS ze svorkovnice výrobku.
10. Uvolněte vedení eBUS ze svorkovnice zdroje tepla.
11. Odšroubujte nástěnnou patici ze stěny.

12 Recyklace a likvidace

Likvidace obalu

- ▶ Obal odborně zlikvidujte.
- ▶ Dodržujte všechny příslušné předpisy.

13 Servis

Opravy a pravidelnou údržbu výrobku smí provádět pouze smluvní servisní firma s příslušným oprávněním. Seznam autorizovaných firem je přiložen u výrobku, popř. uveden na internetové adrese www.vaillant.cz.

14 Technické údaje

14.1 Regulátor

Druh baterií	LR06
Přenosová frekvence	868 MHz
Vysílací výkon	≤ 10 mW
Dosah na volném prostranství	≤ 100 m
Dosah v budově	≤ 25 m
Krytí	IP 20
Třída ochrany	III
Max. přípustná okolní teplota	0 ... 60 °C
rel. vlhkost vzduchu v místnosti	35 ... 90 %
Výška	115 mm
Šířka	147 mm
Hloubka	50 mm

14.2 Rádiový přijímač

max. provozní napětí	24 V
Příkon	< 50 mA
Průřez připojovacích vedení	0,75 ... 1,5 mm ²
Přenosová frekvence	868 MHz
Vysílací výkon	≤ 10 mW
Dosah na volném prostranství	≤ 100 m
Dosah v budově	≤ 25 m
Krytí	IP 20
Třída ochrany	III
Max. přípustná okolní teplota	0 ... 60 °C
rel. vlhkost vzduchu v místnosti	35 ... 90 %
Výška	115 mm
Šířka	147 mm
Hloubka	50 mm

14.3 Čidlo venkovní teploty

Napájení	Solární článěk se zásobníkem energie
Rezerva energie (při plném zásobníku energie)	≈ 20 dnů
Přenosová frekvence	868 MHz
Vysílací výkon	≤ 10 mW
Dosah na volném prostranství	≤ 100 m
Dosah v budově	≤ 25 m
Krytí	IP 44
Třída ochrany	III
přípustná provozní teplota	-40 ... 60 °C
Výška	110 mm
Šířka	76 mm
Hloubka	41 mm

Příloha

A Hodnoty nastavení pro schéma systému, VR 70 a VR 71

A.1 Konfigurace systémového schématu

Základem každého topného systému je systémové schéma s příslušným schématem zapojení. V samostatné příručce schémat jsou uvedena systémová schémata a příslušná schémata zapojení s vysvětlivkami.

A.2 Plynový/olejový kondenzační kotel (eBUS)

Zásobník	Vybavení	Topné okruhy	Hodnota nastavení pro		
			Systémové schéma	VR 70	VR 71
Zásobník teplé vody monovalentní nebo kombinovaný zásobník	Nabíjení zásobníku pomocí kondenzačního zařízení	1 přímý	1		
Zásobník teplé vody monovalentní nebo kombinovaný zásobník	Nabíjení zásobníku pomocí kondenzačního zařízení Hydraulická výhybka pouze pro topné okruhy	1 přímý 1 smíšený	1	1	
Zásobník teplé vody monovalentní nebo kombinovaný zásobník	Nabíjení zásobníku pomocí kondenzačního zařízení Hydraulická výhybka pouze pro topné okruhy	2 smíšené	1	5	
Zásobník teplé vody monovalentní nebo kombinovaný zásobník	Nabíjení zásobníku pomocí kondenzačního zařízení Hydraulická výhybka pouze pro topné okruhy	3 smíšené	1		3
Zásobník teplé vody monovalentní nebo kombinovaný zásobník	Hydraulická výhybka pouze pro topné okruhy a zásobník teplé vody	1 přímý 1 smíšený	2	1	
Zásobník teplé vody monovalentní nebo kombinovaný zásobník	Hydraulická výhybka pouze pro topné okruhy a zásobník teplé vody	3 smíšené	2		2

A.3 Plynový/olejový kondenzační kotel (eBUS) a solární podpora ohřevu teplé vody

Zásobník	Vybavení	Topné okruhy	Hodnota nastavení pro		
			Systémové schéma	VR 70	VR 71
Zásobník teplé vody bivalentní	Nabíjení zásobníku pomocí kondenzačního zařízení a solárního systému	1 přímý	1	6	
Zásobník teplé vody bivalentní	Nabíjení zásobníku pomocí kondenzačního zařízení a solárního systému	3 smíšené	1		2

A.4 Plynový/olejový kondenzační kotel (eBUS) a solární podpora ohřevu teplé vody a topení

Zásobník	Vybavení	Topné okruhy	Hodnota nastavení pro		
			Systémové schéma	VR 70	VR 71
Kombinovaný zásobník	Hydraulický blok Hydraulická výhybka pouze pro topné okruhy	1 smíšený	2	12	
Kombinovaný zásobník	Hydraulický blok Hydraulická výhybka pouze pro topné okruhy	3 smíšené	2		2
allSTOR Akumulační zásobník	Nabíjení akumulčního zásobníku pomocí kondenzačního zařízení a solárního systému	1 smíšený	1	3	
allSTOR Akumulační zásobník	Nabíjení akumulčního zásobníku pomocí kondenzačního zařízení a solárního systému	3 smíšené	1		6

A.5 aroTHERM nebo flexoTHERM

Zásobník	Vybavení	Topné okruhy	Hodnota nastavení pro		
			Systémové schéma	VR 70	VR 71
Zásobník teplé vody monovalentní pro tepelné čerpadlo		1 přímý	8		
Zásobník teplé vody monovalentní pro tepelné čerpadlo		1 přímý 1 smíšený	8	1	
Zásobník teplé vody monovalentní pro tepelné čerpadlo		1 smíšený 1 PV	8	1	
Zásobník teplé vody monovalentní pro tepelné čerpadlo		2 smíšené	8	5	
Zásobník teplé vody monovalentní pro tepelné čerpadlo	Akumulační zásobník pro topné okruhy	3 smíšené	8		3

A.6 aroTHERM a zásobník teplé vody za hydraulickou výhybkou

Zásobník	Vybavení	Topné okruhy	Hodnota nastavení pro		
			Systémové schéma	VR 70	VR 71
Zásobník teplé vody monovalentní pro tepelné čerpadlo	Hydraulická výhybka pro topné okruhy a zásobníky	1 přímý 1 smíšený	16	1	
Zásobník teplé vody monovalentní pro tepelné čerpadlo	Hydraulická výhybka pro topné okruhy a zásobníky	3 smíšené	16		3

A.7 aroTHERM nebo flexoTHERM a solární podpora ohřevu teplé vody

Zásobník	Vybavení	Topné okruhy	Hodnota nastavení pro		
			Systémové schéma	VR 70	VR 71
Zásobník teplé vody bivalentní pro tepelné čerpadlo	Nabíjení zásobníku pomocí tepelného čerpadla a solárního systému	1 přímý	8	6	
Zásobník teplé vody bivalentní pro tepelné čerpadlo	Nabíjení zásobníku pomocí tepelného čerpadla a solárního systému	3 smíšené	8		2

A.8 aroTHERM nebo flexoTHERM a solární podpora ohřevu teplé vody a topení

Zásobník	Vybavení	Topné okruhy	Hodnota nastavení pro		
			Systémové schéma	VR 70	VR 71
allSTOR Akumulační zásobník	Nabíjení akumulčního zásobníku pomocí tepelného čerpadla a solárního systému	1 smíšený	8	3	
allSTOR Akumulační zásobník	Nabíjení akumulčního zásobníku pomocí tepelného čerpadla a solárního systému	3 smíšené	8		6

A.9 aroTHERM se systémovým oddělením

Zásobník	Vybavení	Topné okruhy	Hodnota nastavení pro		
			Systémové schéma	VR 70	VR 71
Zásobník teplé vody monovalentní pro tepelné čerpadlo	Modul tepelného výměníku pro tepelné čerpadlo	1 přímý	10		
Zásobník teplé vody monovalentní pro tepelné čerpadlo	Modul tepelného výměníku pro tepelné čerpadlo	1 přímý 1 smíšený	10	1	
Zásobník teplé vody monovalentní pro tepelné čerpadlo	Modul tepelného výměníku pro tepelné čerpadlo	2 smíšené	10	5	
Zásobník teplé vody monovalentní pro tepelné čerpadlo	Modul tepelného výměníku pro tepelné čerpadlo	3 smíšené	10		3

A.10 aroTHERM s přídavným kotlem k vytápění a systémovým oddělením

Zásobník	Vybavení	Topné okruhy	Hodnota nastavení pro		
			Systémové schéma	VR 70	VR 71
Zásobník teplé vody monovalentní pro tepelné čerpadlo	Modul tepelného výměníku pro tepelné čerpadlo	1 přímý	11		
Zásobník teplé vody monovalentní pro tepelné čerpadlo	Modul tepelného výměníku pro tepelné čerpadlo	1 přímý 1 smíšený	11	1	
Zásobník teplé vody monovalentní pro tepelné čerpadlo	Modul tepelného výměníku pro tepelné čerpadlo	2 smíšené	11	5	
Zásobník teplé vody monovalentní pro tepelné čerpadlo	Modul tepelného výměníku pro tepelné čerpadlo	3 smíšené	11		3

A.11 aroTHERM se systémovým oddělením a solární podpora ohřevu teplé vody

Zásobník	Vybavení	Topné okruhy	Hodnota nastavení pro		
			Systémové schéma	VR 70	VR 71
Zásobník teplé vody bivalentní pro tepelné čerpadlo	Nabíjení zásobníku pomocí tepelného čerpadla a solárního systému Modul tepelného výměníku pro tepelné čerpadlo	1 přímý	11	6	
Zásobník teplé vody bivalentní pro tepelné čerpadlo	Nabíjení zásobníku pomocí tepelného čerpadla a solárního systému Modul tepelného výměníku pro tepelné čerpadlo	3 smíšené	11		2

A.12 geoTHERM 3 kW, ohřev teplé vody pomocí plynového kondenzačního kotle (eBUS)

Zásobník	Vybavení	Topné okruhy	Hodnota nastavení pro		
			Systémové schéma	VR 70	VR 71
Zásobník teplé vody monovalentní nebo kombinovaný zásobník	Nabíjení zásobníku pomocí kondenzačního zařízení	1 přímý	6		
Zásobník teplé vody monovalentní nebo kombinovaný zásobník	Nabíjení zásobníku pomocí kondenzačního zařízení Hydraulický modul	1 přímý 1 smíšený	6	1	
Zásobník teplé vody monovalentní nebo kombinovaný zásobník	Nabíjení zásobníku pomocí kondenzačního zařízení Sada pro 2 zóny	1 přímý 1 smíšený	7	1	

A.13 aroTHERM nebo flexoTHERM, ohřev teplé vody pomocí plynového kondenzačního kotle (eBUS)

Zásobník	Vybavení	Topné okruhy	Hodnota nastavení pro		
			Systémové schéma	VR 70	VR 71
Zásobník teplé vody monovalentní nebo kombinovaný zásobník	Nabíjení zásobníku pomocí kondenzačního zařízení Hydraulický modul	1 přímý 1 smíšený	9	1	
Zásobník teplé vody monovalentní nebo kombinovaný zásobník	Nabíjení zásobníku pomocí kondenzačního zařízení Hydraulický modul	2 smíšené	9	5	
Zásobník teplé vody monovalentní nebo kombinovaný zásobník	Nabíjení zásobníku pomocí kondenzačního zařízení Hydraulický modul	3 smíšené	9		3

A.14 aroTHERM se systémovým oddělením, ohřev teplé vody pomocí plynového kondenzačního kotle (eBUS)

Zásobník	Vybavení	Topné okruhy	Hodnota nastavení pro		
			Systémové schéma	VR 70	VR 71
Zásobník teplé vody monovalentní pro tepelné čerpadlo	Nabíjení zásobníku pomocí kondenzačního zařízení Modul tepelného výměníku pro tepelné čerpadlo	1 přímý	10		
Zásobník teplé vody monovalentní pro tepelné čerpadlo	Nabíjení zásobníku pomocí kondenzačního zařízení Modul tepelného výměníku pro tepelné čerpadlo	1 přímý 1 smíšený	10	1	
Zásobník teplé vody monovalentní pro tepelné čerpadlo	Nabíjení zásobníku pomocí kondenzačního zařízení Modul tepelného výměníku pro tepelné čerpadlo	2 smíšené	10	5	
Zásobník teplé vody monovalentní pro tepelné čerpadlo	Nabíjení zásobníku pomocí kondenzačního zařízení Modul tepelného výměníku pro tepelné čerpadlo	2 smíšené	10		3

A.15 aroTHERM nebo flexoTHERM, ohřev teplé vody pomocí tepelného čerpadla a plynového kondenzačního kotle (eBUS)

Zásobník	Vybavení	Topné okruhy	Hodnota nastavení pro		
			Systémové schéma	VR 70	VR 71
Zásobník teplé vody monovalentní pro tepelné čerpadlo	Nabíjení zásobníku pomocí kondenzačního zařízení a tepelného čerpadla Hydraulický modul	1 přímý 1 smíšený	12	1	
Zásobník teplé vody monovalentní pro tepelné čerpadlo Akumulační zásobník	Nabíjení zásobníku pomocí kondenzačního zařízení a tepelného čerpadla Akumulační zásobník pro topné okruhy	2 smíšené	12	5	
Zásobník teplé vody monovalentní pro tepelné čerpadlo Akumulační zásobník	Nabíjení zásobníku pomocí kondenzačního zařízení a tepelného čerpadla Akumulační zásobník pro topné okruhy	3 smíšené	12		3

A.16 aroTHERM se systémovým oddělením, ohřev teplé vody pomocí tepelného čerpadla a plynového kondenzačního kotle (eBUS)

Zásobník	Vybavení	Topné okruhy	Hodnota nastavení pro		
			Systémové schéma	VR 70	VR 71
Zásobník teplé vody monovalentní pro tepelné čerpadlo	Nabíjení zásobníku pomocí kondenzačního zařízení a tepelného čerpadla Hydraulický modul Modul výměníku tepla	1 přímý 1 smíšený	13	1	
allSTOR Akumulační zásobník	Nabíjení akumulčního zásobníku pomocí kondenzačního zařízení a tepelného čerpadla Hydraulický modul Modul výměníku tepla	2 smíšené	13	5	
Zásobník teplé vody monovalentní pro tepelné čerpadlo	Nabíjení zásobníku pomocí kondenzačního zařízení a tepelného čerpadla Hydraulický modul Modul výměníku tepla	3 smíšené	13		3

A.17 aroTHERM a plynový kondenzační kotel (eBUS), možnost kaskády tepelných čerpadel

Zásobník	Vybavení	Topné okruhy	Hodnota nastavení pro		
			Systémové schéma	VR 70	VR 71
Akumulační zásobník	Zásobník teplé vody za hydraulickou výhybkou / trivalentním akumulčním zásobníkem Nabíjení trivalentního akumulčního zásobníku prostřednictvím systémového regulátoru	1 přímý 1 smíšený	16	1	
alISTOR Akumulační zásobník	Zásobník teplé vody za hydraulickou výhybkou / trivalentním akumulčním zásobníkem Nabíjení trivalentního akumulčního zásobníku prostřednictvím systémového regulátoru	1 přímý 1 smíšený	16	3	
Akumulační zásobník	Zásobník teplé vody za hydraulickou výhybkou / trivalentním akumulčním zásobníkem Nabíjení trivalentního akumulčního zásobníku prostřednictvím systémového regulátoru	3 smíšené	16		3
alISTOR Akumulační zásobník		3 smíšené	16		6

B Přehled možností nastavení

B.1 Úroveň pro instalatéry

Úroveň pro nastavení	Hodnoty		Jednotka	Krok cyklu, výběr	Výrobní nastavení
	min.	max.			
Úroveň pro instalatéry →					
Zadat kód	000	999		1	000
Úroveň pro instalatéry → Servisní informace → Zadat kontaktní údaje →					
Telefonní číslo	1	12	Číslo	0 až 9, mezera, pomlčka	
Firma	1	12	Číslice	A až Z, 0 až 9, mezera	
Úroveň pro instalatéry → Servisní informace → Datum údržby →					
Příští údržba dne			Datum		
Úroveň pro instalatéry → Konfigurace systému →					
Systém ----					
Chybový stav	aktuální hodnota*				
Tlak vody	aktuální hodnota		bar		
Stav správy energie	aktuální hodnota			Poh. režim, Top. prov., Chlazení, Teplá voda	
Zpoždění protizámraz	0	12	hod	1	4
Průběžné topení	Vyp, -25	10	°C	1	Vyp
Moduly regulátoru	Zobrazit			Verze softwaru	
Adapt. topná křivka	aktuální hodnota			Ano, Ne	Ne
Konfig. okruhu				Všechny, Zóna	Zóna
Auto chlazení				Ano, Ne	Ne
Spus. chlaz. ven. tep.	10	30	°C	1	21
Regenerace zdroje				Ano, Ne	Ne
Současná vlhkost	aktuální hodnota		%		
* Při provozu bez poruchy je stav OK . Dojde-li k poruše, zobrazí se Není OK a v kapitole Hlášení o poruše můžete vyhledat příslušné hlášení o poruše.					

Úroveň pro nastavení	Hodnoty		Jednotka	Krok cyklu, výběr	Výrobní nastavení
	min.	max.			
Současný rosný bod	aktuální hodnota		°C		
Hybrid manager				COP, Bival. bod	Bival. bod
Bival. bod Topení	-30	20	°C	1	0
Bival. bod TV	-20	20	°C	1	-7
Alternativní bod	Vyp, -20	40	°C	1	Vyp
Tepl. nouzový provoz	20	80	°C	1	25
Typ záložního kotle				Kondenz., Nekondenz., Elektro	Kondenz.
EVU signál				TČ vyp, ZH vyp, TČ+ZH vyp, Topení vyp, Chlaz. vyp, T+Ch. vyp	TČ vyp
Záložní kotel pov. pro				Nepovol., Topení, TV, TV a top.	TV a top.
Akt. měř. syst. průtok	aktuální hodnota		°C		
PV triv.akum.zás.vyr.	0	15	K	1	10
Obrácení aktivace				Vyp, Zap	Vyp
Pořadí aktivace	aktuální pořadí zdrojů tepla bez přídavného topení				
Konfigurace systémové schéma ----					
Hydraulické zapojení	1	16		1, 2, 6, 7, 8, 9, 10, 11, 12, 13, 16	1
Sch. příp. VR71	1	11		1	3
Sch. příp. VR70 adr. 1	1	12		1	1
MA VR70 adr. 1				Bez funkce, Nabíj. čerp., Ob. čer. TV, Sig. chlaz., Čer. legion., Tep. ob. č.	Bez funkce
MA VR71				Bez funkce, Nabíj. čerp., Ob. čer. TV, Sig. chlaz., Čer. legion., Reg. RT	Bez funkce
Modul větrání ----					
Multifunkční relé 2				HK-2P, Cirkulace, Odvlhč., Zóna, Legionella	Cirkulace
Příd. zdroj (ZH) výkon				Vyp, Stupeň 1, Stupeň 2, Stupeň 3	Stupeň 3
Multifunkční relé				Nezap., Cirkulace, PV	Cirkulace
Tepelné čerpadlo 1 ----					
Kotel 1 ----					
Přídavný modul ----					
Stav	aktuální hodnota			Poh. režim, Top. prov., Chlazení, Teplá voda	
Aktuální výst. tepl.	aktuální hodnota		°C		
OKRUH1 ----					
Druh okruhu				Neaktivní, Topení, Pev. hodn., Teplá voda, Zpětný tokBazén,	Topení
Stav	aktuální hodnota			Vyp, Topný rež., Chlazení, Teplá voda	
Pož. výstupní teplota	aktuální hodnota		°C		
Výstup. tep. bazén	aktuální hodnota		°C		
Výst. tepl. nast. den	5	90	°C	1	65
Výst. tepl. nast. noc	5	90	°C	1	65
Vstup. tepl. nastav.	15	80	°C	1	30
Min. průtok chlazení	7	24	°C	1	20
Skutečná teplota	aktuální hodnota		°C		
Převýšení teploty	0	30	K	1	0
* Při provozu bez poruchy je stav OK . Dojde-li k poruše, zobrazí se Není OK a v kapitole Hlášení o poruše můžete vyhledat příslušné hlášení o poruše.					

Příloha

Úroveň pro nastavení	Hodnoty		Jednotka	Krok cyklu, výběr	Výrobní nastavení
	min.	max.			
Vypínací mez AT	10	99	°C	1	21
Min. teplota	15	90	°C	1	15
Maximální teplota	15	90	°C	1	90
Režim auto vyp				Eco, Noční tep.	Eco
Topná křivka	0,1	4,0		0,05	1,2
Připojení pok. teploty				Žádný, připojený, termostat	Žádný
Chlazení povoleno	aktuální hodnota			Ano, Ne	Ne
Sledování ros. bodu	aktuální hodnota			Ano, Ne	Ano
Ukon. chlaz. ven. tep.	4	25	°C	1	4
Korekce rosného bodu	-10	10	K	0,5	2
Stav ext. pož. tepla	aktuální hodnota			Vyp, Zap	
Stav čerpadla	aktuální hodnota			Vyp, Zap	
Směšovací okruh	aktuální hodnota			Otevírá, Stojí, Zavírá	
ZÓNA1 ----					
Zóna aktivována	Aktuální zóna			Ano, Ne	
Denní teplota	5	30	°C	0,5	20
Noční teplota	5	30	°C	0,5	15
Skut. pokojová tep.	aktuální hodnota		°C		
Přifazení zóny				Bez přif. z., VRC700, VR91 adr1, až VR91 adr3	Bez přif. z.
Stav ventil zóny	aktuální hodnota			Zavřený, Otevřený	
Teplá voda ----					
Zásobník				aktivní, Neaktivní	aktivní
Pož. výstupní teplota	aktuální hodnota		°C		
Skut. tep. zásobníku	aktuální hodnota		°C		
Nab. čerp. zásobníku	aktuální hodnota			Vyp, Zap	
Cirkulační čerpadlo	aktuální hodnota			Vyp, Zap	
Term. dezinfekce den				Vyp, Pondělí, Úterý, Středa, Čtvrtek, Pátek, Sobota, Neděle, Po - Ne	Vyp
Term. dezinfekce čas	00:00	24:00	h:min	00:10	04:00
Hystereze nab. zás.	3	20	K	0,5	5
Vyrovnání nab. zásob.	0	40	K	1	25
Max. doba ohřevu TV	Vyp, 20	120	min	5	45
Max. doba blokace TV	0	120	min	5	30
Doběh nab. čerpadla	0	10	min	1	5
Paralelní nab. zásob.				Vyp, Zap	Vyp
Vyrovnávací nádrž ----					
Teplota zásob. horní	aktuální hodnota		°C		
Teplota zásob. dolní	aktuální hodnota		°C		
Tepl.čidlo TV, horní	aktuální hodnota		°C		
Tepl.čidlo TV, dolní	aktuální hodnota		°C		
Tepl.čidlo top., horní	aktuální hodnota		°C		
Tepl.čidlo top., dolní	aktuální hodnota		°C		
Max.pož.tepl. výst. TV	60	80	°C	1	80
Solární okruh ----					
Teplota kolektoru	aktuální hodnota		°C		
* Při provozu bez poruchy je stav OK . Dojde-li k poruše, zobrazí se Není OK a v kapitole Hlášení o poruše můžete vyhledat příslušné hlášení o poruše.					

Úroveň pro nastavení	Hodnoty		Jednotka	Krok cyklu, výběr	Výrobní nastavení
	min.	max.			
Stav solárního čerp.	aktuální hodnota			Vyp, Zap	
Čas chodu solár. čerp.	aktuální hodnota		hod		
Vynulovat dobu chodu				Ne, Ano	Ne
Čidlo solárního zisku	aktuální hodnota		°C		
Průtok solár. kap.	0,0	165,0	l/min	0,1	
Kick solár. čerpadla				Vyp, Zap	Vyp
Ochrana solár. okruhu	110	150	°C	1	130
Min. teplota kolektoru	0	99	°C	1	20
Doba odvětrání	0	600	min	10	
Akt. solární průtok	0,0	165,0	l/min	0,1	
Solární zásobník 1 ----					
Spínací diference	2	25	K	1	12
Vypínací diference	1	20	K	1	5
Maximální teplota	0	99	°C	1	75
Teplota zásob. dolní	aktuální hodnota		°C		
2. regulace rozdílu teplot ----					
Spínací diference	1	20	K	1	5
Vypínací diference	1	20	K	1	5
Min. teplota	0	99	°C	1	0
Maximální teplota	0	99	°C	1	99
Čidlo TD1	aktuální hodnota		°C		
Čidlo TD2	aktuální hodnota		°C		
Výstup TD				Vyp, Zap	Vyp
Větrání ----					
VOC senzor 1	aktuální hodnota		ppm		
VOC senzor 2	aktuální hodnota		ppm		
VOC senzor 3	aktuální hodnota		ppm		
Maax. VOC	400	3000	ppm	100	1000
Rádiové spojení ----					
Přijem regulátor	0	10		1	
Přijem senzor AT	0	10		1	
Úroveň pro instalatéry → Test senzorů/aktorů →					
Zařízení				Žádné zař., VR70 adr1, VR71	
Aktor				Žád. aktor, R1, až R12	
Senzor				Žád. sním., S1, až S13	
Úroveň pro instalatéry → OKRUH1 → Funkce sušení betonu →					
Den	00	29	den	1	00
Teplota	aktuální hodnota		°C	1	
Úroveň pro instalatéry → Změnit kód →					
Nový kód	000	999		1	00
* Při provozu bez poruchy je stav OK . Dojde-li k poruše, zobrazí se Není OK a v kapitole Hlášení o poruše můžete vyhledat příslušné hlášení o poruše.					

Příloha

B.2 Funkce pro topný okruh

Podle použití topného okruhu (topný okruh / přímý okruh, okruh nádrže, okruh pevné hodnoty atd.) jsou v regulátoru k dispozici určité funkce. Z tabulky můžete zvolit, jaké funkce se pro zvolený druh okruhu objeví na displeji regulátoru.

Dostupná funkce	Nastavení funkce Druh okruhu					
	Topení		Okruh nádrže	Okruh pevné hodnoty	Zvýšení teploty vratné vody	Okruh teplé vody
	Přímý okruh	Směšovací okruh				
Zobrazení stavu topného okruhu	x	x	x	x	–	–
Zobrazení požadované výstupní teploty	x	x	x	x	–	–
Zobrazení požadované výstupní teploty nádrže	–	–	x	–	–	–
Nastavení požadované výstupní teploty den	–	–	x	x	–	–
Nastavení požadované výstupní teploty noc	–	–	x	x	–	–
Nastavení požadované vstupní teploty	–	–	–	–	x	–
Nastavení teplé vody	–	–	–	–	–	x
Zobrazení skutečné teploty	–	x	x	x	x	–
Zobrazení skutečné teploty zásobníku	–	–	–	–	–	x
Nastavení převýšení teploty	–	x	x	x	–	–
Nastavení vypínací hranice AT	x	x	x	x	–	–
Nastavení topné křivky	x	x	–	–	–	–
Nastavení minimální teploty na výstupu pro topný okruh	x	x	–	–	–	–
Nastavení maximální výstupní teploty pro topný okruh	x	x	–	–	–	–
Předvolba chování regulace mimo časové intervaly	x	x	–	–	–	–
Aktivace připojení teploty místnosti	x	x	–	–	–	–
Aktivace chlazení povoleno	x	x	–	–	–	–
Aktivace sledování rosného bodu	x	x	–	–	–	–
Nastavení minimálního průtoku chlazení	x	x	–	–	–	–
Nastavení ukončení chlazení venkovní teploty	x	x	–	–	–	–
Nastavení korekce rosného bodu	x	x	–	–	–	–
Zobrazení stavu externí potřeby tepla	x	x	x	x	–	–
Zobrazení stavu čerpadla topení	x	x	x	x	–	–
Zobrazení stavu směšovacího okruhu	–	–	x	x	x	–
Zobrazení stavu nabíjecího čerpadla zásobníku	–	–	–	–	–	x

C Připojení aktorů, senzorů a osazení čidel na VR 70 a VR 71

C.1 Legenda k připojení aktorů a senzorů

Bod legendy	Význam	Bod legendy	Význam
9e	Trojcestný přepínací ventil ohřev teplé vody	FSx	Výstupní teplotní čidlo pro topný okruh x
BH	Přídavný kotel	9kxcl	Směšovač topného okruhu je zavřený pro topný okruh x, v kombinaci s 9kxop
BuFBt	Teplotní čidlo zásobníku dole u trivalentního akumulčního zásobníku	9kxop	Směšovač topného okruhu je otevřený pro topný okruh x, v kombinaci s 9kxcl
BuFBtDHW	Teplotní čidlo zásobníku dole pro ohřev teplé vody u trivalentního akumulčního zásobníku (MSS)	3fx	Oběhové čerpadlo topení pro topný okruh x
BuFBtHC	Teplotní čidlo zásobníku nahoře pro topný okruh u trivalentního akumulčního zásobníku (MSS)	3h	Čerpadlo tepelné dezinfekce

Bod legendy	Význam	Bod legendy	Význam
BufTopDHW	Teplotní čidlo zásobníku nahoře pro ohřev teplé vody u trivalentního akumulčního zásobníku (MSS)	LP/9e	Nabíjecí čerpadlo nebo trojcestný přepínací ventil ohřev teplé vody
BufTopHC	Teplotní čidlo zásobníku dole pro topný okruh u trivalentního akumulčního zásobníku (MSS)	MA	Multifunkční výstup
COL	Teplotní čidlo kolektoru	PWM	Aktivační signál pro solární čerpadlovou skupinu, resp. signál zpětné vazby
COLP	Solární čerpadlo	SysFlow	Výstupní teplota systému (např. v hydraulické výhybce)
CP	Cirkulační čerpadlo	TD2	Čidlo rozdílu teplot 2
DEMx	Vstup pro externí potřebu pro topný okruh x	9g	Přepínací ventil
DHW1	Čidlo teploty vyrovnávacího zásobníku	ZoneOff	Dvoucestný ventil pro přepínání mezi zónami, v kombinaci se zónou On
DHWBH	Teplotní čidlo zásobníku pro přídavný kotel k vytápění	ZoneOn	Dvoucestný ventil pro přepínání mezi zónami, v kombinaci se zónou Off
DHWBt	Teplotní čidlo zásobníku dole	9bx	Ventil zóny pro zónu x
DHWoff	Dvoucestný ventil pro přepínání na zásobník, v kombinaci s DHWon	Solar Yield	Senzor pro solární zisk, instalovaný ve vstupním potrubí solárního okruhu. Regulace podle rozdílu teplot je použita mezi kolektorem a senzorem vstupního potrubí k výpočtu solárního zisku
DHWon	Dvoucestný ventil pro přepínání na zásobník, v kombinaci s DHWoff	eyield	Senzor pro přesnější solární zisk, instalovaný ve výstupním potrubí solárního okruhu. Regulace podle rozdílu teplot je použita mezi výstupním potrubím a vstupním potrubím k výpočtu solárního zisku

C.2 Připojení aktorů a senzorů na VR 70

Hodnota nastavení	R1	R2	R3/R4	R5/R6	S1	S2	S3	S4	S5	S6	S7
1	3f1	3f2	MA	9k2op/ 9k2cl	DHW1/ BufBt	DEM1	DEM2		SysFlow	FS2	
3	MA	3f2	LP/9e	9k2op/ 9k2cl	BufTop DHW	BufBt DHW	BufBt HC	SysFlow	BufTop HC	FS2	
5	3f1	3f2	9k1op/ 9k1cl	9k2op/ 9k2cl	SysFlow	DEM1	DEM2		FS1	FS2	
6	COLP	3h	MA	9b1	DHW1	DHWBt		SysFlow	COL	Solar Yield	PWM
12	COLP	3f1	9g/9e	9k1op/ 9k1cl	Solar Yield	DHWBt	TD1	TD2	COL	FS1	PWM

C.3 Připojení aktorů k VR 71

Hodnota nastavení	R1	R2	R3	R4	R5	R6	R7/R8	R9/R10	R11/R12
2	3f1	3f2	3f3	MA	COLP1	LP/9e	9k1op/ 9k1cl	9k2op/ 9k2cl	9k3op/ 9k3cl
3	3f1	3f2	3f3	MA		LP/9e	9k1op/ 9k1cl	9k2op/ 9k2cl	9k3op/ 9k3cl
6	3f1	3f2	3f3	MA		LP/9e	9k1op/ 9k1cl	9k2op/ 9k2cl	9k3op/ 9k3cl

C.4 Připojení senzorů k VR 71

Hodnota nastavení	S1	S2	S3	S4	S5	S6	S7	S8	S9	S10	S11	S12
2	SysFlow	FS2	FS3	FS4	DHWTop	DHWBt	COL1	Solar Yield	eyield	TD1	TD2	PWM1
3	SysFlow	FS2	FS3	FS4	BufBt	DEM2	DEM3	DEM4	DHW1			
6	SysFlow	FS2	FS3	FS4	BufTop HC	BufBt HC	BufTop DHW	BufBt DHW	DEM2	DEM3	DEM4	

C.5 Osazení čidel VR 70

Hodnota nastavení	S1	S2	S3	S4	S5	S6
1	VR 10				VR 10	VR 10
3	VR 10	VR 10	VR 10	VR 10	VR 10	VR 10
5	VR 10				VR 10	VR 10
6	VR 10	VR 10		VR 10	VR 11	VR 10
12	VR 10	VR 10	VR 10	VR 10	VR 11	VR 10

C.6 Osazení čidel VR 71

Hodnota nastavení	S1	S2	S3	S4	S5	S6	S7	S8	S9	S10	S11
2	VR 10	VR 10	VR 10	VR 10	VR 10	VR 10	VR 11	VR 10	VR 10	VR 10	VR 10
3	VR 10	VR 10	VR 10	VR 10	VR 10				VR 10		
6	VR 10	VR 10	VR 10	VR 10	VR 10	VR 10	VR 10	VR 10			

D Přehled odstraňování chyb a poruch

D.1 Odstranění závad

V tabulce ve sloupci 1 se za senzorem objevuje značka \$. Značka \$ je zástupný znak pro číslo senzoru. Značka % za různými komponentami je zástupný znak pro adresu komponenty. Regulátor na displeji v obou případech zamění značku konkrétním senzorem, resp. konkrétní adresou.

Hlášení	Možná příčina	Opatření
Porucha Termostatu	Prostorový termostat vadný	► Vyměňte dálkový ovladač.
Porucha spojení Modul chlazení	Kabel vadný	► Vyměňte kabel.
	Konektorový spoj není správný	► Zkontrolujte konektorový spoj.
Porucha Modul chlazení	Kabel vadný	► Vyměňte kabel.
	Konektorový spoj není správný	► Zkontrolujte konektorový spoj.
Porucha Modul větrání	Závada větracího zařízení	► Viz návod od recoVAIR.../4 .
Porucha spojení Modul větrání	Kabel vadný	► Vyměňte kabel.
	Konektorový spoj není správný	► Zkontrolujte konektorový spoj.
Chyba komunikace VR70 číslo %	Kabel vadný	► Vyměňte kabel.
	Konektorový spoj není správný	► Zkontrolujte konektorový spoj.
Chyba komunikace VR71	Kabel vadný	► Vyměňte kabel.
	Konektorový spoj není správný	► Zkontrolujte konektorový spoj.
Chyba komunikace Kotel adresa %	Kabel vadný	► Vyměňte kabel.
	Konektorový spoj není správný	► Zkontrolujte konektorový spoj.
Chyba komunikace Tepelné čerpadlo adresa %	Kabel vadný	► Vyměňte kabel.
	Konektorový spoj není správný	► Zkontrolujte konektorový spoj.
Chyba komunikace VPM-W	Kabel vadný	► Vyměňte kabel.
	Konektorový spoj není správný	► Zkontrolujte konektorový spoj.
Chyba komunikace VPM-S	Kabel vadný	► Vyměňte kabel.

Hlášení	Možná příčina	Opatření
Chyba komunikace VPM-S	Konektorový spoj není správný	► Zkontrolujte konektorový spoj.
Chyba komunikace VMS	Kabel vadný	► Vyměňte kabel.
	Konektorový spoj není správný	► Zkontrolujte konektorový spoj.
Snímač chyba S \$ na VR70 adresa %	Vadný senzor	► Vyměňte senzor.
Snímač chyba S \$ na VR71	Vadný senzor	► Vyměňte senzor.
Chyba Kotel adresa %	Porucha zdroje tepla	► Viz návod zobrazeného zdroje tepla.
Chyba Tepelné čerpadlo adresa %	Porucha tepelného čerpadla	► Viz návod zobrazeného tepelného čerpadla.
Chyba Solární čerpadlo číslo %	Porucha solárního čerpadla	► Zkontrolujte solární čerpadlo.
Špatný modul připojený	Připojený nevyhovující modul, např. VR 61 , VR 81	► Instalujte modul, který regulátor podporuje.
Špatná konfigurace VR70	Špatná nastavená hodnota pro VR 70	► Nastavte správnou hodnotu pro VR 70 .
Špatná konfigurace VR71	Špatná nastavená hodnota pro VR 71	► Nastavte správnou hodnotu pro VR 71 .
Špatné systémové schéma	Špatně zvolené systémové schéma	► Nastavte správné systémové schéma.
Dálkové ovládání chybí pro topný okruh %	Chybějící dálkový ovladač	► Připojte dálkový ovladač.
VR70 chybí pro tento systém	Chybějící modul VR 70	► Připojte modul VR 70 .
VR71 není povoleno pro tento systém	Modul VR 71 připojený v systému	► Odstraňte modul VR 71 ze systému.
	Špatně zvolené systémové schéma	► Nastavte správné systémové schéma.
Snímač teploty teplé vody chybí na VR70	Snímač teploty teplé vody chybí na VR70	► Připojte snímač teploty teplé vody na VR 70 .
Špatná konfigurace MA2 VWZ-AI	Chybně připojený modul VR 70	► Připojte modul VR 70 ke vhodnému systémovému schématu.
	Chybně připojený modul VR 71	► Připojte modul VR 71 ke vhodnému systémovému schématu.
Kombinace VR70 a VR71 není povolena	VR 70 a VR 71 kombinované připojeny	► Připojte buď VR 70 , nebo VR 71 .
Kaskády nejsou podporovány	Špatně zvolené systémové schéma	► Nastavte správné systémové schéma, které obsahuje kaskády.
Čidlo venkovní teploty poškozeno	Venkovní čidlo vadné	► Vyměňte venkovní čidlo.
Špatná konfigurace VR70 % MA	Špatně zvolená nastavená hodnota pro multifunkční výstup	► Ve funkci MA VR70 adr. 1 nastavte hodnotu, která je vhodná pro připojenou komponentu na MA VR 70 .
Špatná konfigurace VR71	Špatně zvolená nastavená hodnota pro multifunkční výstup	► Ve funkci MA VR71 nastavte hodnotu, která je vhodná pro připojenou komponentu na MA VR 71 .
Chyba komunikace VR91 adresa %	Baterie dálkového ovladače jsou prázdné	► Vyměňte všechny baterie (→ návod k obsluze a instalaci VR 91f).
	Baterie dálkového ovladače špatně vložené	► Vložte baterie podle polarity uvedené v přihrádce pro baterie (→ návod k obsluze a instalaci VR 91f).
	Dálkový ovladač je mimo rádiový dosah	1. Jděte s dálkovým ovladačem k rádiovému přijímači a sledujte, zda se síla příjmu zvyšuje. 2. Je-li síla příjmu ≤ 4 , vyhledejte pro dálkový ovladač nové místo montáže.
	Dálkový ovladač je vadný	► Vyměňte dálkový ovladač.

D.2 Odstranění poruch

Závada	Možná příčina	Opatření
Displej je temný	Baterie jsou prázdné	► Vyměňte všechny baterie (→ návod k obsluze, výměna baterií).
	Baterie regulátoru špatně vloženy	► Vložte baterie podle polarit uvedené v přihrádce pro baterie.
	Výrobek je vadný	► Vyměňte výrobek.
Žádné změny zobrazení při otočení otočného ovladače	Chyba softwaru	1. Vyměňte všechny baterie. 2. Vložte baterie podle polarit uvedené v přihrádce pro baterie.
	Výrobek je vadný	► Vyměňte výrobek.
Žádné změny v zobrazení pomocí tlačítek výběru	Chyba softwaru	1. Vyměňte všechny baterie. 2. Vložte baterie podle polarit uvedené v přihrádce pro baterie.
	Výrobek je vadný	► Vyměňte výrobek.
Kotel při dosažení pokojové teploty dále topí	špatná hodnota ve funkci Připojení pok. teploty nebo Přifazení zóny	1. Nastavte termostat nebo připojený ve funkci Připojení pok. teploty . 2. V zóně, ve které je instalován regulátor, přiřadte v položce Přifazení zóny adresu regulátoru.
	Síla příjmu příliš nízká	► Je-li síla příjmu ≤ 4 , vyhledejte pro regulátor nové místo montáže.
Systém zůstává v režimu ohřevu teplé vody	Kotel není schopen dosáhnout max. požadované výstupní teploty	► Ve funkci Max.pož.tepl. výst. TV nastavte nižší hodnotu.
Zobrazen pouze jeden z více topných okruhů	Topné okruhy neaktivní	► Aktivujte požadovaný topný okruh tím, že v rámci položky Druh okruhu stanovíte konkrétní funkci.
Zobrazena pouze jedna z více zón	Topné okruhy neaktivní	► Aktivujte požadovaný topný okruh tím, že v rámci položky Druh okruhu stanovíte konkrétní funkci.
	Zóna deaktivována	► Aktivujte požadovanou zónu tím, že v rámci funkce Zóna aktivována nastavíte hodnotu na Ano .
Zobrazení na displeji: Vyčistit venkovní čidlo	Akumulátor venkovního čidla je prázdný	► Vyčistěte solární článek venkovního čidla (→ návod k obsluze, vyčištění venkovního čidla).
	Špatná nebo nulová síla příjmu venkovního čidla	► Je-li síla příjmu ≤ 4 , vyhledejte pro venkovní čidlo nové místo montáže.
	Výrobek je vadný	► Vyměňte výrobek.
Zobrazení na displeji: Není rádiové spojení	Žádné napájení na rádiovém přijímači	► Připojte znovu napájení rádiového přijímače.
	Regulátor je mimo rádiový dosah	1. Jděte s regulátorem k rádiovému přijímači a sledujte, zda se síla příjmu zvyšuje. 2. Je-li síla příjmu ≤ 4 , vyhledejte pro regulátor nové místo montáže.
	Výrobek je vadný	► Vyměňte výrobek.
Není možná změna na úrovni pro instalatéry	Kód pro úroveň pro instalatéry neznámý	► Vraťte regulátor zpět na nastavení z výroby (→ Strana 11).

Rejstřík

A

Aktivace adaptivní topné křivky	12
Aktivace automatického chlazení	12
Aktivace funkce sušení betonu.....	23
Aktivace chlazení	17
Aktivace nabíjení zásobníku.....	20
Aktivace paralelního nabíjení zásobníku.....	20
Aktivace pořadí aktivace kaskády	14
Aktivace sledování rosného bodu	17
Aktivace změny pořadí aktivace kaskády.....	14

C

Cirkulační čerpadlo, zobrazení stavu	19
Chlazení, nastavení požadované výstupní teploty	16

Č

Čerpadlo topení, zobrazení stavu	18
Čidlo kvality vzduchu, nastavení maximální hodnoty	22
Čidlo rozdílu teplot 1, zobrazení hodnoty	22
Čidlo rozdílu teplot 2, zobrazení hodnoty	22
Čidlo solárního zisku, zobrazení hodnoty.....	21

D

Dálkový ovladač přiřazení zóny.....	18
Deaktivace zařízení	13
Deaktivace zóny	18
Dokumentace	6
Druh okruhu Nastavení	15
Druhá regulace rozdílu teplot, stanovení spínací difference	22
Druhá regulace rozdílu teplot, stanovení vypínací difference.....	22

K

Kick solár. čerpadla Aktivace	21
Kód úrovně pro instalatéry	23
Konfigurace MA VR 70	14
Konfigurace MA VR 71	14
Konfigurace multifunkčního vstupu	15
Konfigurace multifunkčního výstupu.....	14
Konfigurace multifunkčního výstupu VR 70	14
Konfigurace multifunkčního výstupu VR 71	14
Konfigurace systémového schématu	14, 26
Konfigurace systému Topný okruh 1	15
Konfigurace Topný okruh 1	15
Konfigurace účinku druhu provozu.....	12
Konfigurace VR 70	14
Konfigurace VR 71	14
Kvalifikace	4

L

Likvidace obalu.....	24
Likvidace, obal.....	24

M

Montáž rádiového přijímače, na stěně	6
Montáž závěsné lišty, na stěnu	9
Montáž, rádiový přijímač na stěně.....	6
Montáž, regulátor na závěsnou lištu.....	9
Mráz	4

N

Nabíjecí čerpadlo zásobníku, zobrazení stavu	19
Nabíjení zásobníku teplé vody, stanovení korekce.....	19
Nabíjení zásobníku, nastavení hystereze	19
Náhradní díly	23

Nářadí.....	4
Nasazení regulátoru, na závěsnou lištu	9
Nasazení venkovního čidla	8
Nasazení, regulátor na závěsnou lištu	9
Nasazení, venkovní čidlo na nástěnnou patici	8
Nastavení alternativního bodu.....	13
Nastavení bivalentního bodu teplá voda	13
Nastavení bivalentního bodu topení.....	13
Nastavení denní teploty.....	18
Nastavení doby odvodušnění	21
Nastavení doby prodlevy, potřeba teplé vody	19
Nastavení funkce ochrany solárního okruhu	21
Nastavení hystereze, nabíjení zásobníku	19
Nastavení korekce pro nabíjení vyrovnávací nádrže pro topný okruh.....	14
Nastavení korekce, rosný bod.....	18
Nastavení maximální doby nabíjení, zásobník.....	19
Nastavení maximální požadované výstupní teploty	16
Nastavení maximální teploty	22
Nastavení maximální vnější teploty chlazení	17
Nastavení minimální požadované výstupní teploty	16
Nastavení minimální teploty	22
Nastavení minimální vnější teploty chlazení	12
Nastavení noční teploty	18
Nastavení požadované teploty zásobníku, zásobník teplé vody	18
Nastavení požadované vstupní teploty	16
Nastavení požadované výstupní teploty den	16
Nastavení požadované výstupní teploty noc.....	16
Nastavení požadované výstupní teploty teplé vody	20
Nastavení požadované výstupní teploty, chlazení	16
Nastavení požadované výstupní teploty, maximální	16
Nastavení požadované výstupní teploty, minimální	16
Nastavení průběžného topení VT.....	12
Nastavení průtoku solární kapaliny, solární okruh	21
Nastavení převýšení teploty	16
Nastavení teploty kolektoru	21
Nastavení teploty nouzového režimu	13
Nastavení teploty, den.....	18
Nastavení teploty, noc.....	18
Nastavení topné křivky	17
Nastavení vypínací hranice	16
Nastavení výstupního výkonu, přídatný kotel k vytápění ...	14
Nastavení zásobníku.....	18
Nastavení zpoždění ochrany proti zamrznutí	12
Názvosloví.....	6

O

Ovládací a zobrazovací funkce	11
-------------------------------------	----

P

Polarita	9
Potřeba teplé vody, nastavení doby prodlevy	19
Použití v souladu s určením	4
Předání	11
Předpisy	5
Předvolba chování regulace.....	16
Přídatný kotel k vytápění, nastavení výstupního výkonu....	14
Připojení pok. teploty Aktivace	17
Připojení rádiového přijímače k větracímu zařízení	9
Připojení rádiového přijímače ke zdroji tepla.....	9
Příprava pro uvedení systému do provozu.....	10
Příprava, uvedení systému do provozu.....	10

Rejstřík

Přiřazení zóny	18	Výběr podpory přídavného kotle k vytápění	13
R		Výběr rozšiřujícího modulu, test aktorů	22
Regenerace zdroje Aktivace	12	Výběr rozšiřujícího modulu, test senzorů	22
Regulace rozdílu teplot, zobrazení stavu	22	Výběr testu aktorů rozšiřujícího modulu	22
Regulátor přiřazení zóny	18	Výměna venkovního čidla	24
Regulátor, zjištění místa montáže	8	Výměna, venkovní čidlo	24
Regulátor, zobrazení síly příjmu	22	Vynulování doby chodu, solární čerpadlo	20
Rosný bod, nastavení korekce	18	Vyrovňovací nádrž pro topný okruh, korekce pro nabíjení ...	14
S		Z	
Servisní technik	4	Zadání data údržby	11
Síla příjmu venkovního čidla, předpoklad	7	Zadání kontaktních údajů	11
Síla příjmu, zobrazení regulátoru	22	Zásobník teplé vody, nastavení požadované teploty	18
Síla příjmu, zobrazení venkovního čidla	22	Zásobník teplé vody, zobrazení skutečné teploty	19
Směšovač topného okruhu, zobrazení stavu	18	Zásobník, nastavení maximální doby nabíjení	19
Solární čerpadlo, vynulování doby chodu	20	Zdroj tepla, připojení rádiového přijímače	9
Solární čerpadlo, zobrazení doby chodu	20	Zjištění místa montáže regulátoru	8
Solární čerpadlo, zobrazení stavu	20	Zjištění místa montáže venkovního čidla	7
Solární ohřev, stanovení vypínací difference	21	Zjištění síly příjmu regulátoru	8
Solární ohřev, určení spínací difference	21	Zjištění síly příjmu venkovního čidla	7
Solární okruh, nastavení průtoku solární kapaliny	21	Zjištění síly příjmu venkovního čidla, předpoklad	7
Spus. chlaz. ven. tep. nastavení	12	Zjištění síly signálu venkovního čidla	7
Stanovení času doběhu, čerpadlo zásobníku	19	Zničení vadného venkovního čidla	24
Stanovení funkce termické dezinfekce, čas	19	Zničení venkovního čidla	24
Stanovení funkce termické dezinfekce, den	19	Zničení, venkovní čidlo	24
Stanovení korekce, nabíjení zásobníku teplé vody	19	Zobrazení aktuální vlhkosti vzduchu v místnosti	12
Stanovení spínací difference, druhá regulace rozdílu teplot	22	Zobrazení aktuálního průtoku	21
Stanovení správce hybridního systému	13	Zobrazení aktuálního rosného bodu	12
Stanovení systémového schématu	14	Zobrazení čidla kvality vzduchu	22
Stanovení teploty solárního zásobníku	21	Zobrazení doby chodu, solární čerpadlo	20
Stanovení typu kotle k vytápění	13	Zobrazení hodnoty, čidlo rozdílu teplot 1	22
Stanovení vypínací difference, druhá regulace rozdílu teplot	22	Zobrazení hodnoty, čidlo rozdílu teplot 2	22
Stanovení vypínací difference, solární ohřev	21	Zobrazení hodnoty, čidlo solárního zisku	21
Systém výstupní teplota, zobrazení hodnoty	14	Zobrazení hodnoty, systém výstupní teplota	14
Systém, uvedení do provozu	10	Zobrazení hodnoty, teplotní čidlo zásobníku dole	21
T		Zobrazení chybového stavu	11
Teplotní čidlo zásobníku dole, zobrazení hodnoty	21	Zobrazení chybových hlášení, seznam	23
Test senzorů, výběr rozšiřujícího modulu	22	Zobrazení pokojové teploty	18
U		Zobrazení pořadí aktivace kaskády	14
Ukon. chlaz. ven. tep. nastavení	17	Zobrazení rosného bodu	12
Určení spínací difference, solární ohřev	21	Zobrazení skutečné teploty topného okruhu	16
Uvedení do provozu	10	Zobrazení skutečné teploty, zásobník teplé vody	19
Uvedení do provozu, příprava	10	Zobrazení skutečné výstupní teploty přídavného modulu ...	15
Uvedení do provozu, venkovní čidlo	8	Zobrazení skutečné výstupní teploty tepelného čerpadla ...	15
Uvedení systému do provozu	10	Zobrazení skutečné výstupní teploty zdroje tepla	15
Uvedení venkovního čidla do provozu	8	Zobrazení stavu	
Uvedení výrobku do provozu	10	Cirkulační čerpadlo	19
Ú		Čerpadlo topení	18
Úroveň pro instalatéry, změna kódu	23	Nabíjecí čerpadlo	19
V		Směšovač topného okruhu	18
Vedení, maximální délka	4	Solární čerpadlo	20
Vedení, minimální průřez	4	Zobrazení stavu externí potřeby tepla	18
Vedení, výběr	4	Zobrazení stavu přídavného kotle	15
Venkovní čidlo, předpoklad síla příjmu	7	Zobrazení stavu systému	11
Venkovní čidlo, zjištění místa montáže	7	Zobrazení stavu tepelného čerpadla	15
Venkovní čidlo, zobrazení síly příjmu	22	Zobrazení stavu topného okruhu	15
Vrácení časů	11	Zobrazení stavu ventilu zóny	18
Vrácení hodnot	11	Zobrazení stavu zdroje tepla	15
Vrácení na výrobní nastavení	11	Zobrazení stavu, regulace rozdílu teplot	22
Vrácení nastavených hodnot	11	Zobrazení teploty kolektoru	20
		Zobrazení teploty trivalentního akumulčního zásobníku dole	20

Zobrazení teploty trivalentního akumulčního zásobníku nahore	20
Zobrazení teploty zásobníku teplé vody dole	20
Zobrazení teploty zásobníku teplé vody nahore	20
Zobrazení teploty zásobníku topení dole	20
Zobrazení teploty zásobníku topení nahore	20
Zobrazení tlaku vody	11
Zobrazení verze softwaru	12
Zobrazení vlhkosti vzduchu v místnosti	12
Zobrazení výstupní teploty nádrží	16
Zobrazení výstupní teploty okruhu teplé vody	18
Zobrazení výstupní teploty topného okruhu	15
Zobrazení, stav ventilu zóny	18
Zóna aktivována	18



0020237050_00 ■ 05.12.2016

Dodavatel

Vaillant Group Czech s. r. o.

Chrášťany 188 ■ CZ-25219 Praha-západ

Telefon 2 81028011 ■ Telefax 2 57950917

vaillant@vaillant.cz ■ www.vaillant.cz

© Tyto návody nebo jejich části jsou chráněny autorským právem a smějí být rozmnožovány nebo rozšiřovány pouze s písemným souhlasem výrobce.

Technické změny vyhrazeny.