

FR**Notice de montage**

Sous réserve de modifications techniques.

GB**Installation instructions**

We reserve the right to introduce technical changes without notice.

NL**Montagehandleiding**

Technische wijzigingen voorbehouden.

IT**Istruzioni per il montaggio**

Ci si riserva il diritto di modifiche tecniche.

ES**Instrucciones para el montaje**

Modificaciones técnicas reservadas

DE**Montageanleitung**

Technische Änderungen vorbehalten.

CZ**Montážní návod**

Technické změny vyhrazeny.

PL**Instrukcja montażu**

Zastrzega się możliwość zmian technicznych.

RU**Монтажная инструкция**

Технические изменения не исключаются

SK**Návod na montáž**

Technické zmeny vyhradené.

RO**Instrucțiuni de montaj**

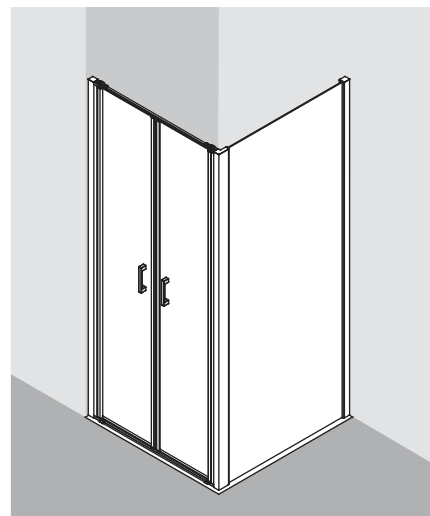
Nu sunt permise modificări tehnice.

CN**安装说明**

技术上可能变化

AEدليل التركيب
الإحتفاظ بالتغييرات التقنية.**IR**راهنمای نصب
حق تغییرات فنی محفوظ است.**Deux personnes sont recommandées pour le montage! / Installation by 2 persons recommended!****Montage met 2 personen aanbevolen! / Montaggio consigliato con 2 persone!****¡Montaje recomendado con 2 personas! / Empfohlene Montage mit 2 Personen!****Pro montáž jsou doporučeny 2 osoby! / Zaleca się montaż w dwie osoby!****Предусмотренный монтаж 2человека! / Odporučame montáž s 2 osobami!****Se recomienda efectuarea montajului de către 2 persoane! / 建议由两人安装**

پیشنهاد می شود عملیات نصب توسط دو نفر انجام شود. / يفضل أن تتم عملية التركيب من قبل شخصين!

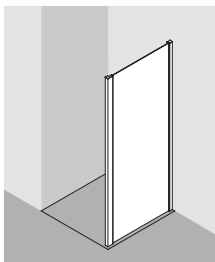
**A****B**



PTD

A

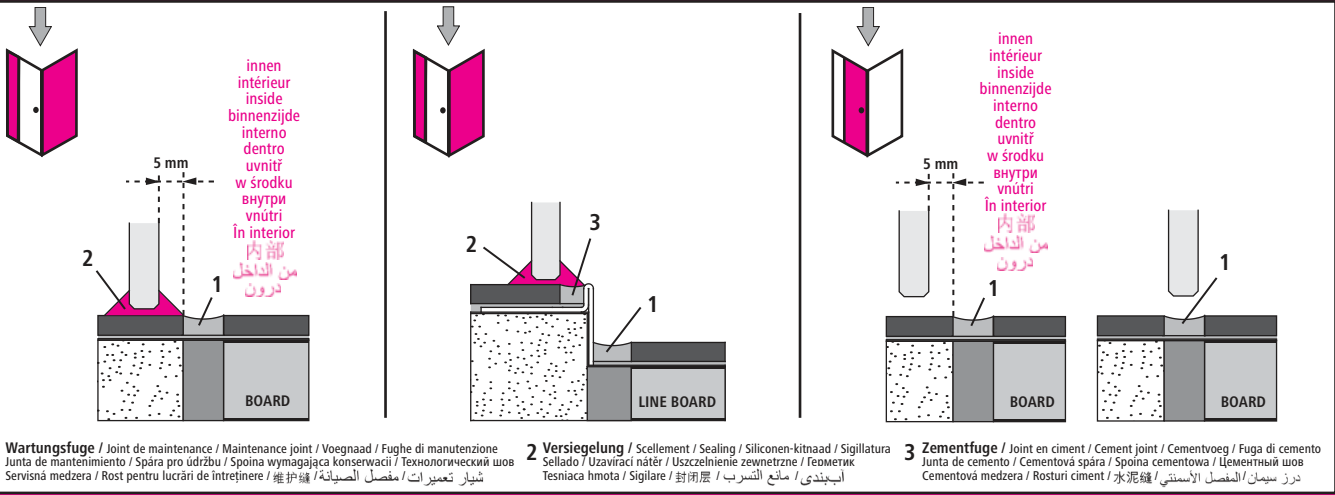
	3211 6x			1269 M5x55 4x
	4624 2x			4666 B4,2x7,5-TX15 6x
	4667 2x	4643 2x		N12 B3,5x9,5-TX15 2x
	4641 R 1x			N187 M4x8 2x
	4641 L 1x			N60 6 mm 6x
	1748 8x			N189 4x50-TX20 6x
	6885 2x	4644 2x		3,1 mm 1x
	1x			1x
	8417 1mm 2x			
	8417 2mm 2x			
	8417 3mm 2x			



TWD

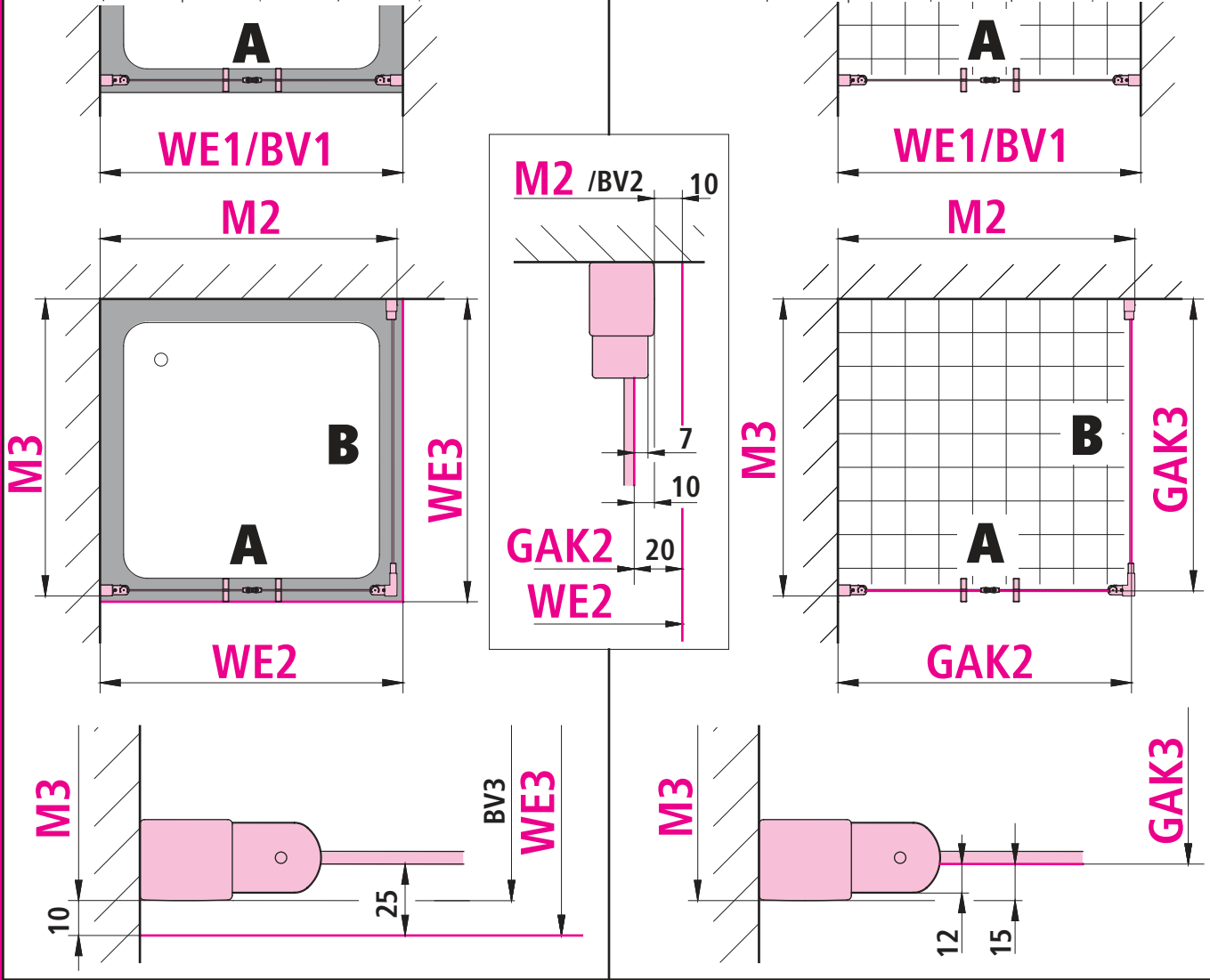
B

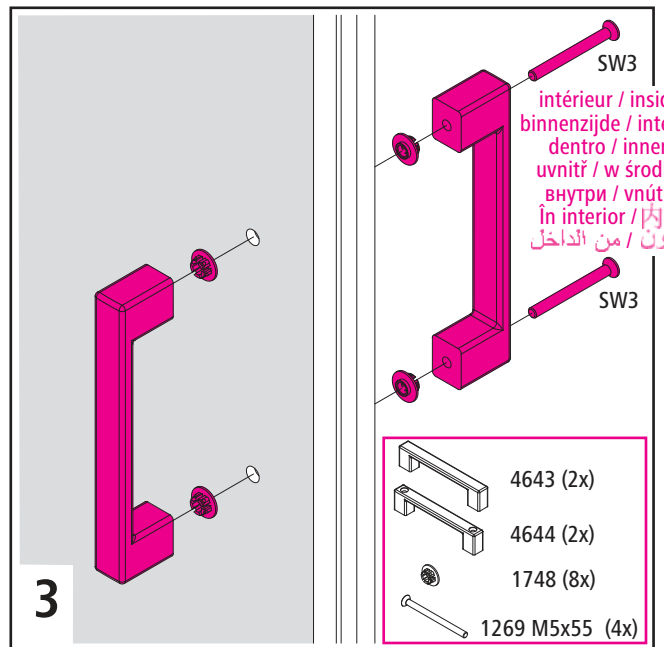
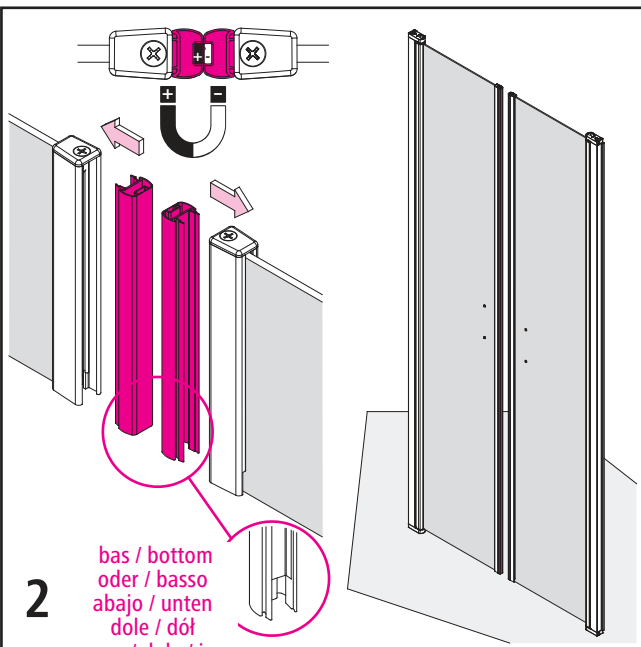
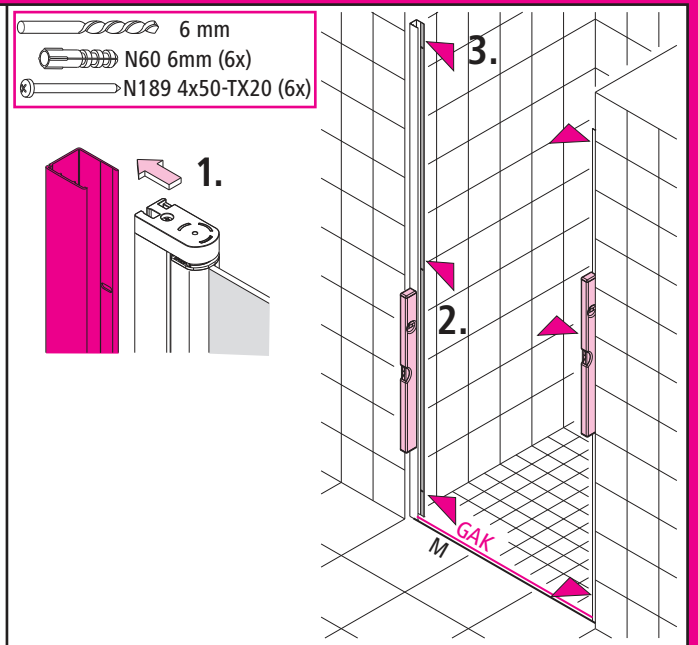
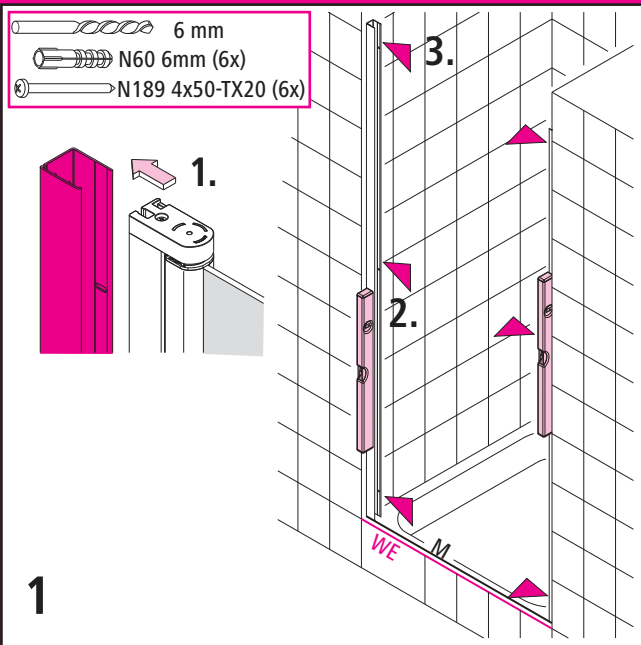
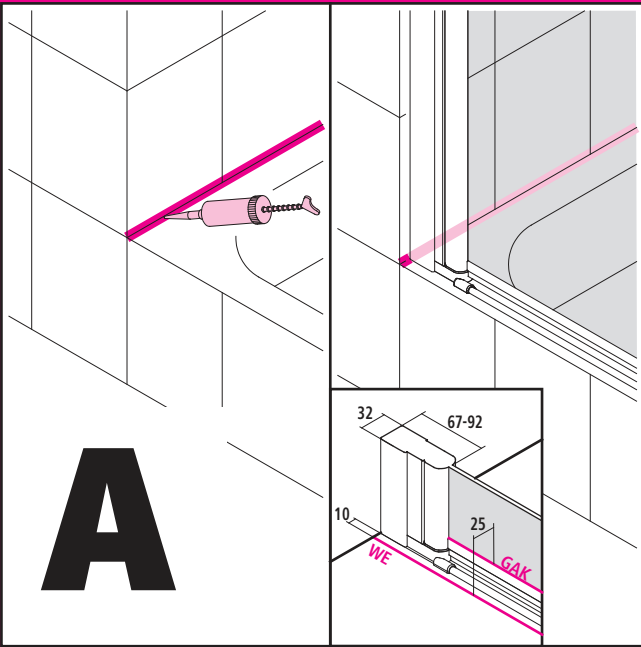
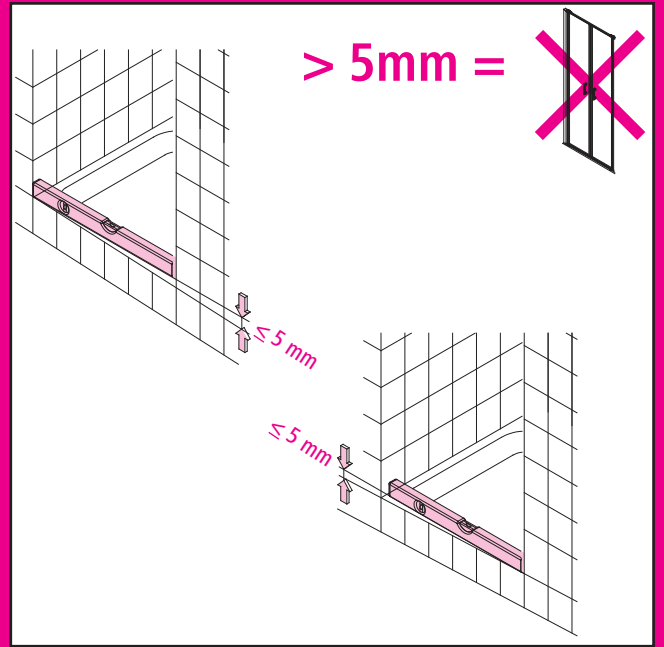
	4625 1x		4666 B4,2x7,5-TX15 6x
	4626 1x		N60 6 mm 3x
	4629 R 1x		N189 4x50-TX20 3x
	4629 L 1x		3,1 mm 1x
	3211 6x		
	8417 1mm 4x		
	8417 2mm 4x		
	8417 3mm 2x		



	WE1/BV1	WE2	M2/BV2	WE3	M3/BV3
Typ 25	---	---	---	220 - 270	210 - 260
Typ 30	---	---	---	270 - 320	260 - 310
Typ 35	---	---	---	320 - 370	310 - 360
Typ 40	---	---	---	370 - 420	360 - 410
Typ 45	---	---	---	420 - 470	410 - 460
Typ 50	---	---	---	470 - 520	460 - 510
Typ 55	---	---	---	520 - 570	510 - 560
Typ 60	---	---	---	570 - 620	560 - 610
Typ 65	---	---	---	620 - 670	610 - 660
Typ 70	660 - 710	670 - 720	660 - 710	670 - 720	660 - 710
Typ 75	710 - 760	720 - 770	710 - 760	720 - 770	710 - 760
Typ 80	760 - 810	770 - 820	760 - 810	770 - 820	760 - 810
Typ 85	810 - 860	820 - 870	810 - 860	820 - 870	810 - 860
Typ 90	860 - 910	870 - 920	860 - 910	870 - 920	860 - 910
Typ 95	910 - 960	920 - 970	910 - 960	920 - 970	910 - 960
Typ 100	960 - 1010	970 - 1020	960 - 1010	970 - 1020	960 - 1010
Typ 105	1010 - 1060	1020 - 1070	1010 - 1060	---	---
Typ 110	1060 - 1110	1070 - 1120	1060 - 1110	1070 - 1120	1060 - 1110
Typ 115	1110 - 1160	1120 - 1170	1110 - 1160	---	---
Typ 120	1160 - 1210	1170 - 1220	1160 - 1210	1170 - 1220	1160 - 1210
Typ 125	1210 - 1260	1220 - 1270	1210 - 1260	---	---

	WE1/BV1	GAK2	M2	GAK3	M3
Typ 25	---	---	---	195 - 245	210 - 260
Typ 30	---	---	---	245 - 295	260 - 310
Typ 35	---	---	---	295 - 345	310 - 360
Typ 40	---	---	---	345 - 395	360 - 410
Typ 45	---	---	---	395 - 445	410 - 460
Typ 50	---	---	---	445 - 495	460 - 510
Typ 55	---	---	---	495 - 545	510 - 560
Typ 60	---	---	---	545 - 595	560 - 610
Typ 65	---	---	---	595 - 645	610 - 660
Typ 70	660 - 710	650 - 700	660 - 710	645 - 695	660 - 710
Typ 75	710 - 760	700 - 750	710 - 760	695 - 745	710 - 760
Typ 80	760 - 810	750 - 800	760 - 810	745 - 795	760 - 810
Typ 85	810 - 860	800 - 850	810 - 860	795 - 845	810 - 860
Typ 90	860 - 910	850 - 900	860 - 910	845 - 895	860 - 910
Typ 95	910 - 960	900 - 950	910 - 960	895 - 945	910 - 960
Typ 100	960 - 1010	950 - 1000	960 - 1010	945 - 995	960 - 1010
Typ 105	1010 - 1060	1000 - 1050	1010 - 1060	---	---
Typ 110	1060 - 1110	1050 - 1100	1060 - 1110	1045 - 1095	1060 - 1110
Typ 115	1110 - 1160	1100 - 1150	1110 - 1160	---	---
Typ 120	1160 - 1210	1150 - 1200	1160 - 1210	1145 - 1195	1160 - 1210
Typ 125	1210 - 1260	1200 - 1250	1210 - 1260	---	---





8417 1mm 2x
8417 2mm 2x
8417 3mm 2x

1.

en cas de besoin
if necessary
indien nodig
in caso di bisogno
quando sea necesario
bei Bedarf
dle potreby
przy zapotrzebowaniu
в случае необходимости
v prípade potreby
dacă este necesar

4

! 17 mm

2.

1.

6885 (2x)
(1x)

3.

3.

3.

intérieur / imerside
binnenzijde / parte superiore
parte interior / imerside
vnitřní strana / strana vnitřní
внутренняя сторона / внутренняя сторона
Suprafața interioară /

haut / top
boven / sopra
arriba / oben
naгоре / gora
sus /

3.

5

1.

TX15

2.

4667 (2x)
N12 M3,5x9,5-TX15 (2x)

1.

TX15

2.

3.

4.

5.

TX15

TX15

N187 M4x8 (1x)

N187 M4x8 (1x)

0

!

6

intérieur
inside
binnenzijde
interno
dentro
innen
uvnitř
w środku
внутри
vnútri
în interior
内部
من الداخل
درون

2.

3.1 mm
4666 B4,2x7,5-TX15 (2x)

3.

TX15

2.

2.

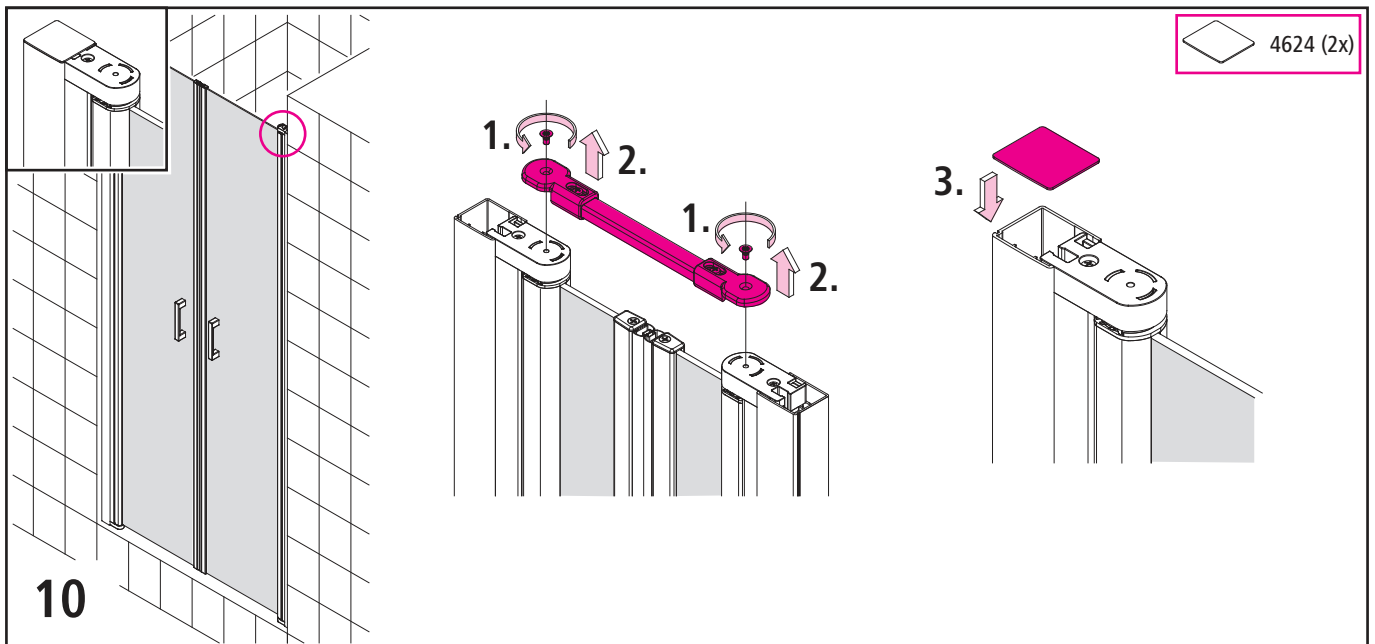
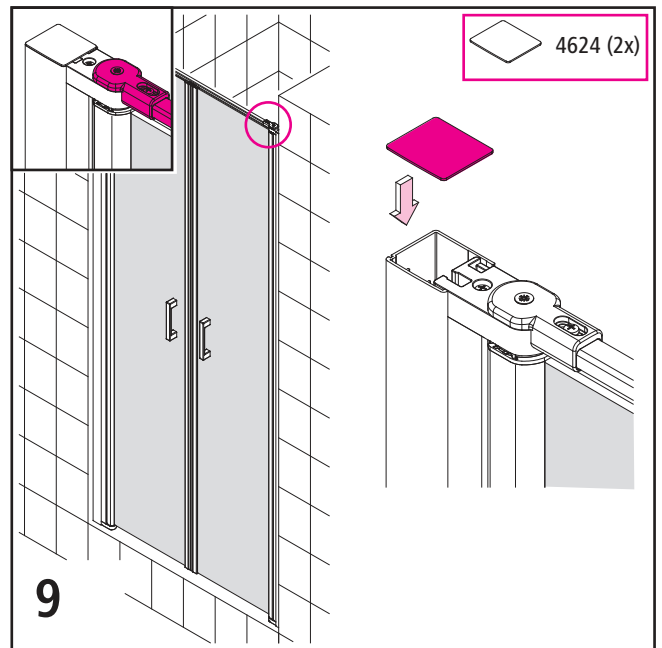
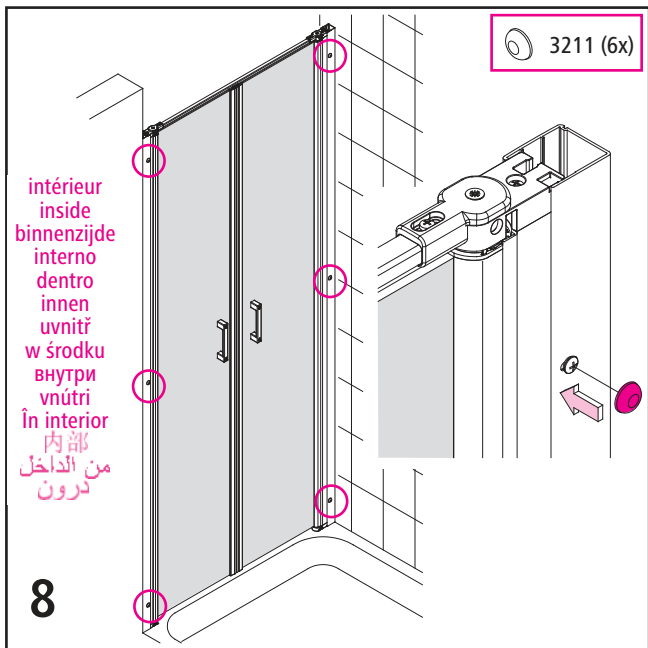
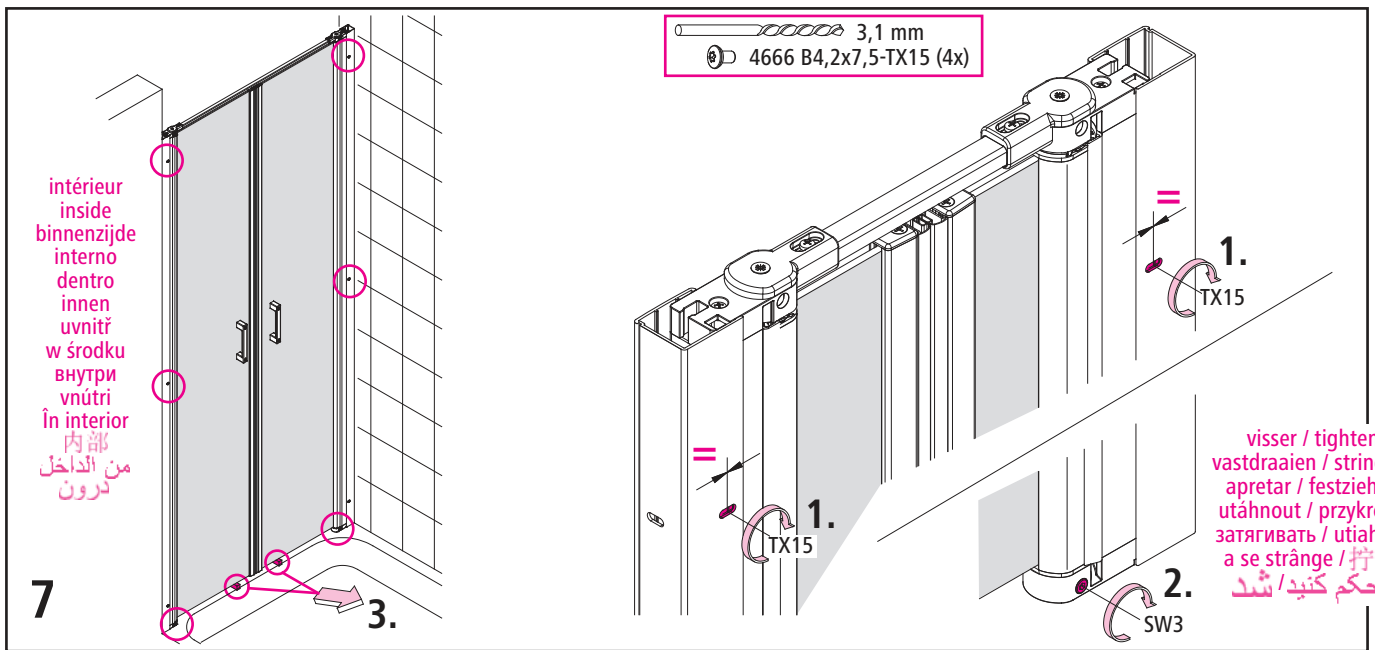
3.

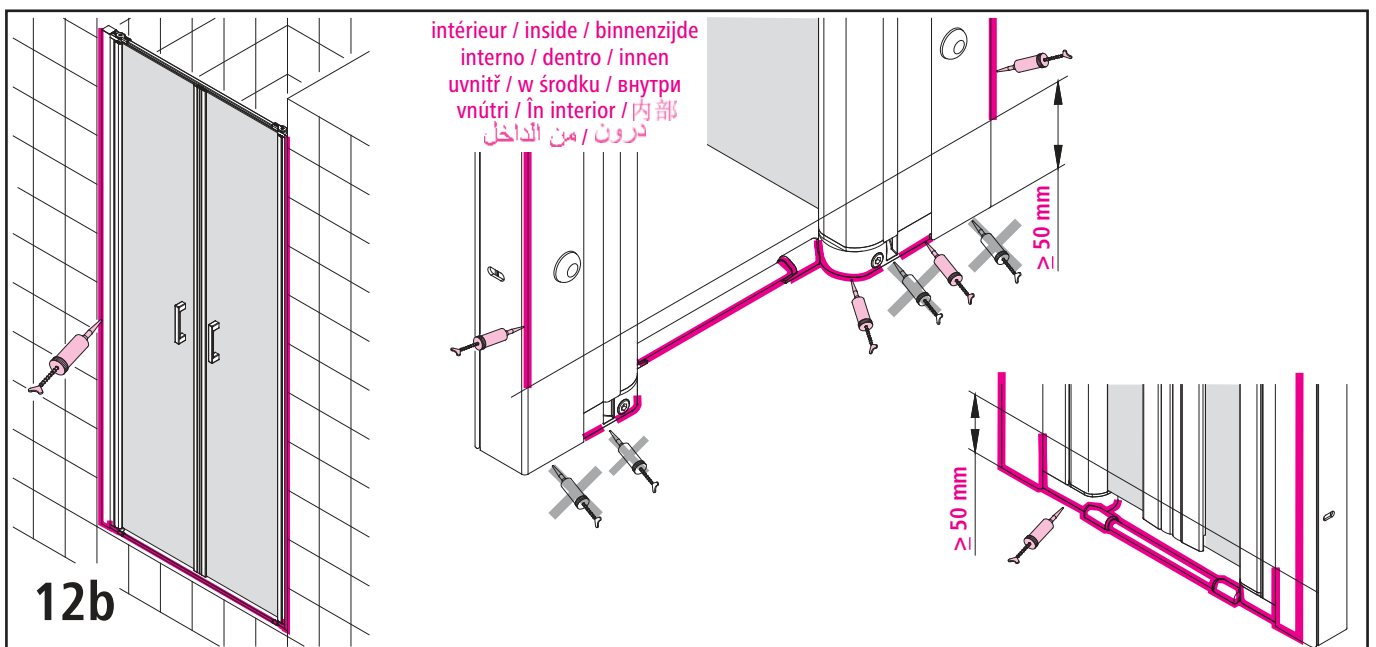
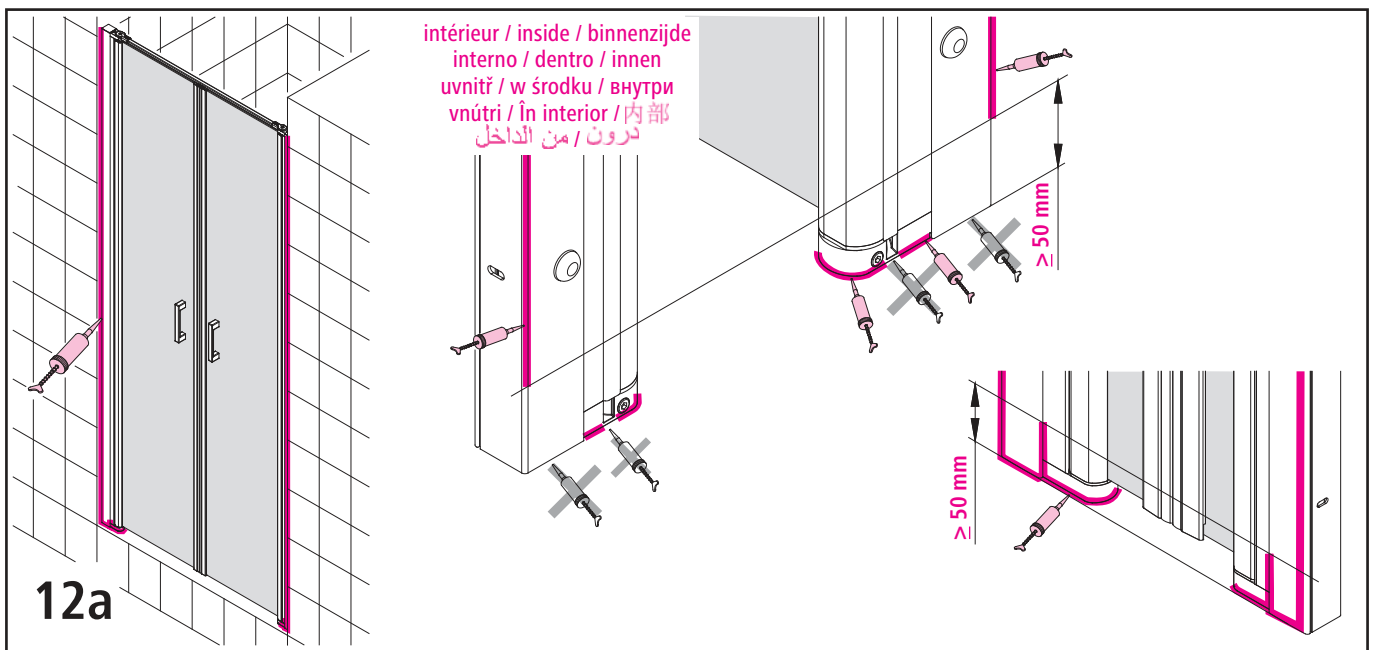
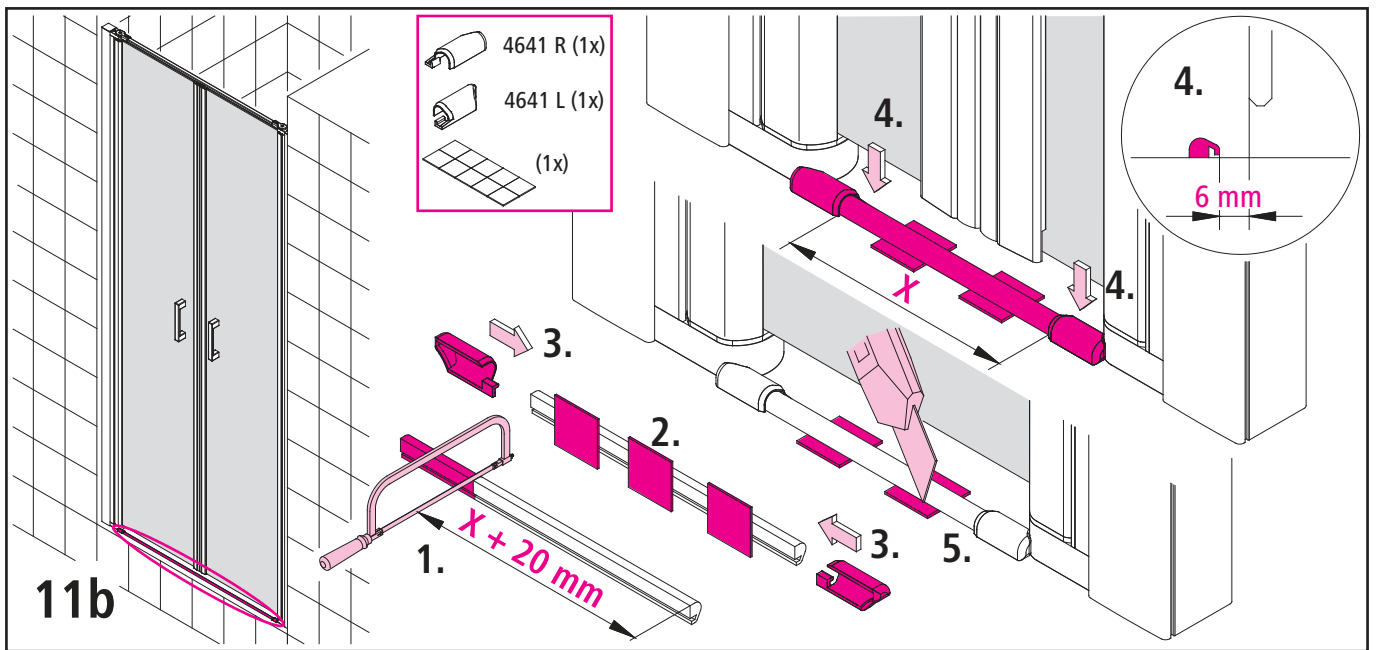
TX15

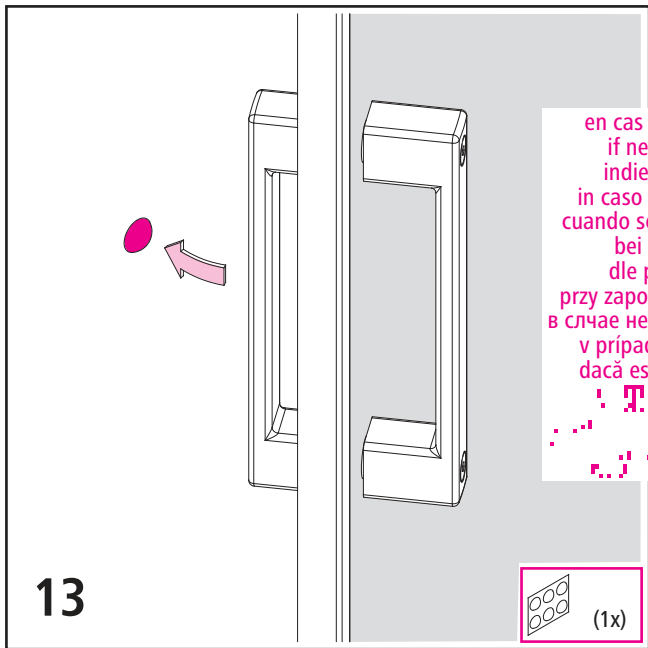
1.

SW3

desserrer la vis / to loosen
losmaken / aprire
destornillar / lösen
Řešení / poluzować
ослабить / uvolnit
desfacere / 旋开
شل کنيد / فك



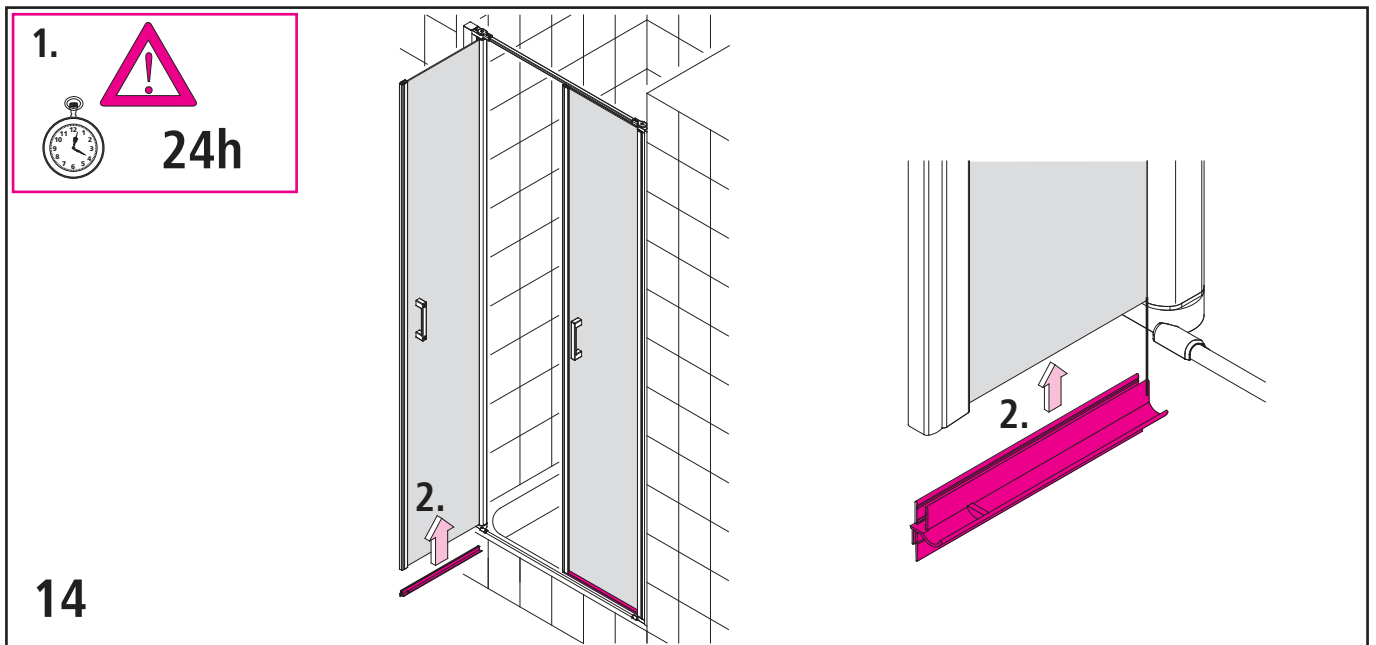




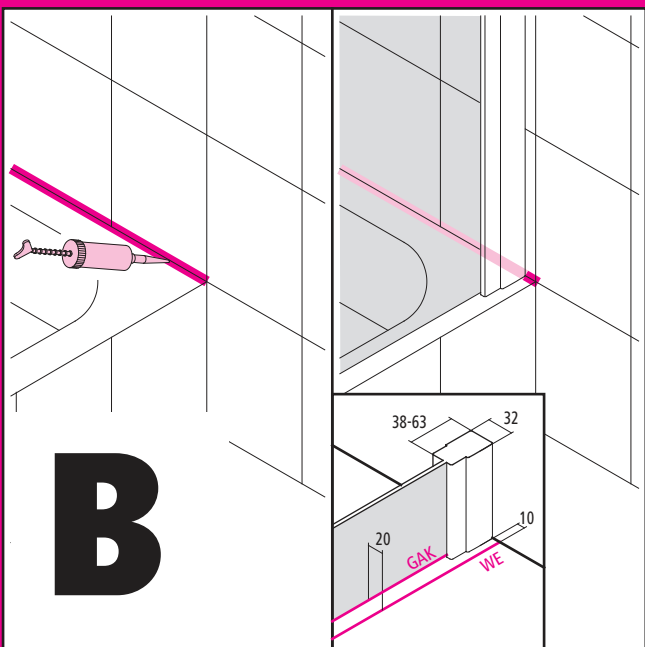
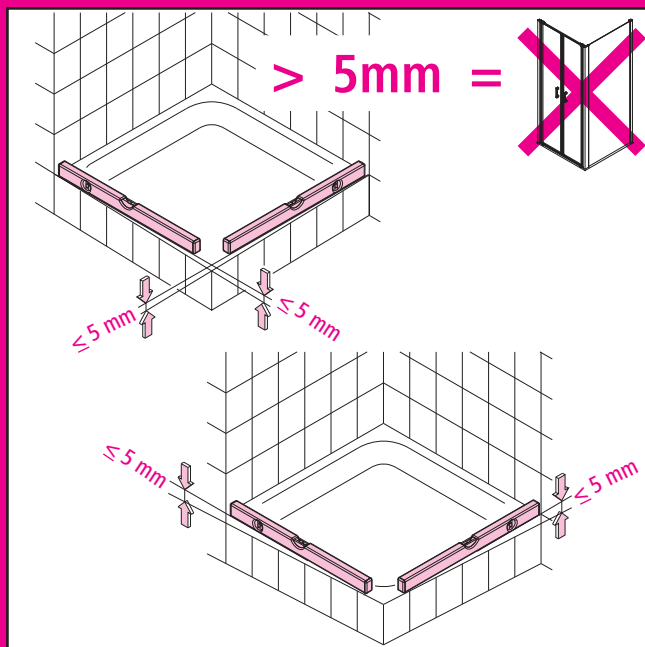
en cas de besoin
if necessary
indien nodig
in caso di bisogno
cuando sea necesario
bei Bedarf
dle potreby
przy zapotrzebowaniu
в случае необходимости
v prípade potreby
dacă este necesar



(1x)

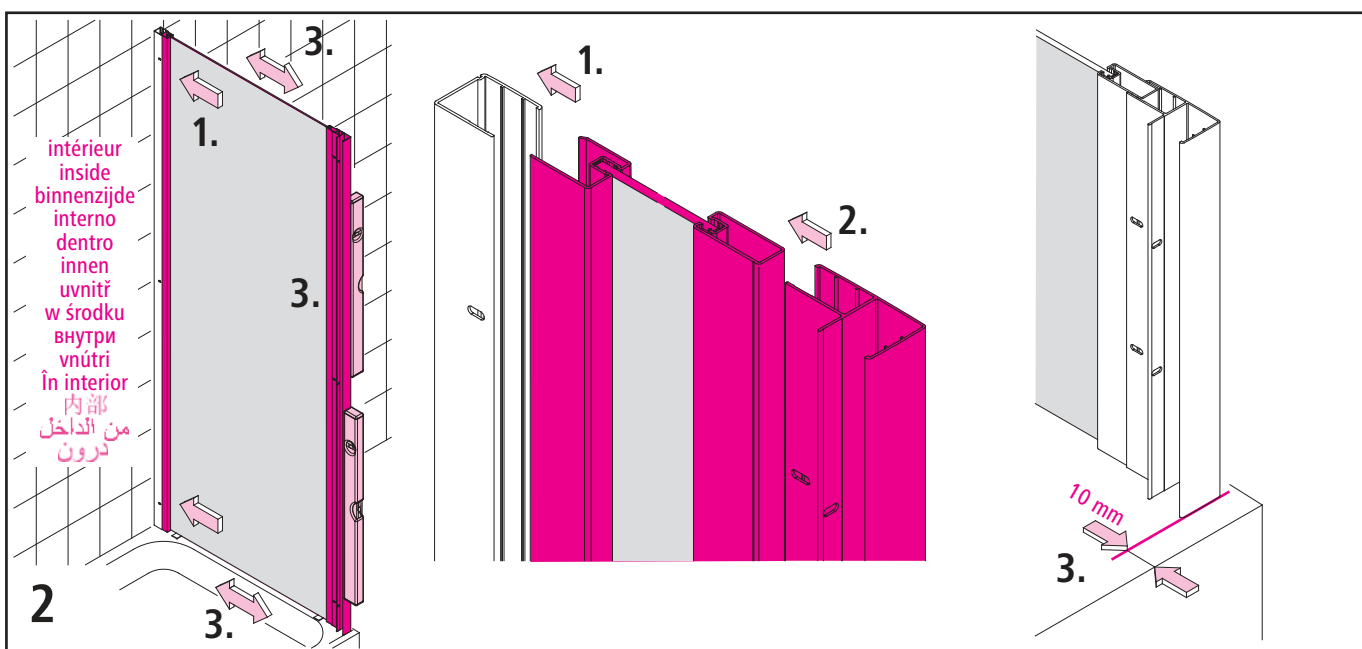
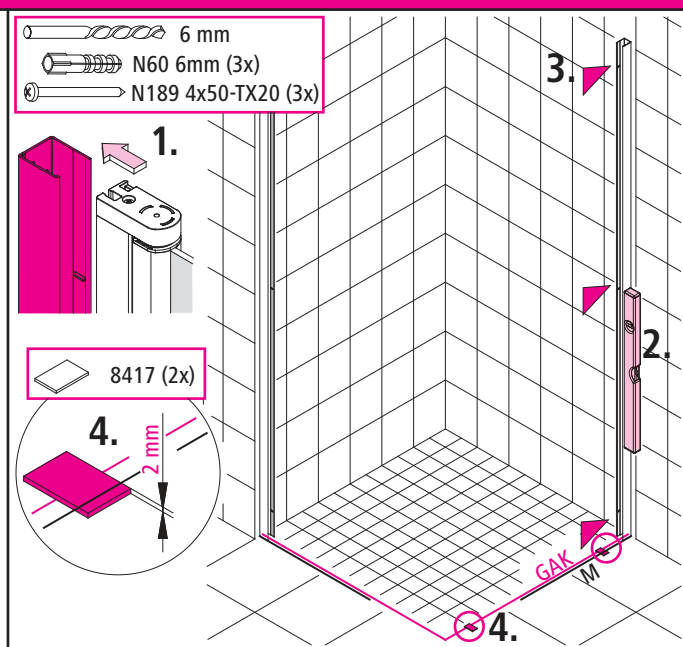
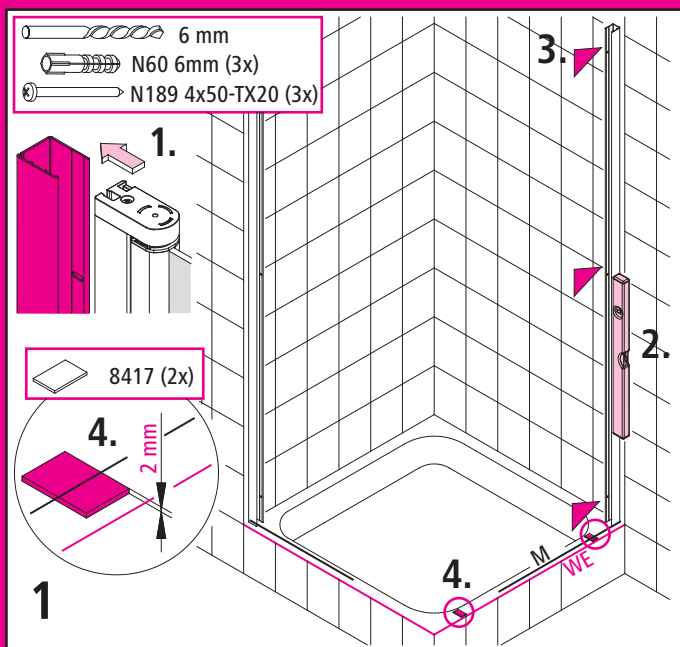


Attention! / Attenzione! / Let ori / Attenzione! / Atención! / Achtung! / Pozor! / Uwaga! /
 Вниманиел / Pozor! / Atentie! / Atención! / 注意! / التحذير! / توجه!



B

Attention! / Attenzione! / Let ori / Attenzione! / Atención! / Achtung! / Pozor! / Uwaga! /
 Вниманиел / Pozor! / Atentie! / Atención! / 注意! / التحذير! / توجه!



intérieur
 inside
 binnenzijde
 interno
 dentro
 innen
 uvnitř
 w środku
 внутри
 vnútri
 În interior
 内部
 من الداخل
 درون

