

- DE Einbau- und Bedienungsanleitung** ▶▶ 2  
KEMPER MULTI-FIX-PLUS manuelles Zirkulations-Reguliertventil  
Figur 150 6G | Figur 151 06
- EN Installation and Operating Instructions** ▶▶ 7  
KEMPER MULTI-FIX-PLUS Static Balancing Valve  
Figure 150 6G | 151 06
- NL Installatie- en bedieningshandleiding** ▶▶12  
KEMPER MULTI-FIX-PLUS inregelafsluiter  
Figuur 150 6G | 151 06
- DA Monterings- og brugsanvisning** ▶▶17  
KEMPER MULTI-FIX-PLUS manuel cirkulationsreguleringventil  
Figur 150 6G | Figur 151 06



Fig. 150 6G (AG)



Fig. 151 06 (IG)



## Inhaltsverzeichnis

<b>Sicherheitshinweise für Montage</b>	<b>2</b>
1 Technische Daten	4
2 Montagehinweis	4
3 Funktionsbeschreibung	4
4 Beispiel für die Einstellung des Regulierventils	5
5 Zubehör und Ersatzteile	6
6 Ventildiagramme (Anhang)	22

## Herstelleradresse

Gebr. Kemper GmbH + Co. KG  
 Harkortstraße 5  
 57462 Olpe  
 Tel.: +49 2761 891-0  
 Web: [www.kemper-group.com](http://www.kemper-group.com)

## Kundendienst

Service-Hotline  
 Tel.: +49 2761 891-800  
 Mail: [anwendungstechnik@kemper-group.com](mailto:anwendungstechnik@kemper-group.com)



## Sicherheitshinweise für Montage

### Montage und Gebrauch

Anleitung vor Montagebeginn oder Gebrauch sorgfältig lesen und den Anweisungen folgen!

**Warnung!** Montage und Wartung nur durch sachkundige, qualifizierte Fachkraft.

**Warnung!** Nationale Normen und Vorschriften zur Unfallverhütung sind vorrangig zu befolgen.

### Verwendung

Das MULTI-FIX-PLUS manuelles Zirkulations-Reguliertventil mit Temperatur- und Stellanzeige dient zum hydraulischen Strangabgleich von Zirkulationssträngen und der Einregulierung von Volumenströmen. Das Produkt ist ausschließlich für den beschriebenen Zweck zu verwenden.

Benutzen Sie das manuelle Zirkulations-Reguliertventil

- nur in einwandfreiem Zustand.
- bestimmungsgemäß.

### Haftung

Keine Gewährleistung oder Haftung bei:

- Nichtbeachten der Anleitung.
- fehlerhaftem Einbau und/oder Gebrauch.
- eigenständiger Modifikation am Produkt.
- sonstiger, fehlerhafter Bedienung.

### Warnhinweise

Beachten und befolgen Sie die Warnhinweise in der Anleitung. Nichtbeachten der Warnhinweise kann zu Verletzungen oder Sachschäden führen!



## Sicherheitshinweise für Montage

Kennzeichnung wichtiger Warnhinweise:



**Warnung!** Kennzeichnet Gefahren, die zu Verletzungen, Sachschäden oder Verunreinigung des Trinkwassers führen können.



**Hinweis!** Kennzeichnet Gefahren, die zu Schäden an der Anlage oder Funktionsstörungen führen können.

### Wichtige Hinweise für den Anlagenbetreiber

#### Thermische Desinfektion

Das Ventil ist geeignet für die thermische Desinfektion ( $T > 70\text{ °C}$ ) von Sanitärinstallationen.



#### Entsorgung

Örtliche Vorschriften zur Abfallverwertung bzw. -beseitigung sind zu beachten. Produkt darf nicht mit normalem Haushaltsmüll, sondern muss sachgemäß entsorgt werden.

### Zulassungen

DVGW



ÖVGW



SVGW



WRAS



KIWA



ÜA



### Normen

DVGW W 551

DVGW W 553

DIN 1988-300

# 1

## Technische Daten

Manuelles Zirkulations-Regulierventil mit Temperatur- und Stellungsanzeige, speziell für Trinkwassersysteme nach DVGW-Arbeitsblatt W 551 sowie für Reguliermaßnahmen in Wasserkreisläufen.

Einsatzbereich	Zum hydraulischen Strangabgleich von Zirkulationsleitungen, Einregulierung kleiner Volumenströme
Werkseinstellung	Volldurchfluss bei Voreinstellung 6.9
Max. zulässige Betriebstemperatur	Max. 110 °C (Dauer)
Nenndruck	PN 16
Nenngrößen	Fig. 150 6G ⇒ DN 15, 20, 25, 32, 40, 50 Fig. 151 06 ⇒ DN 15, 20, 25, 32
Anschlussvarianten	AG nach ISO 228-1 IG nach ISO 7-1
Zubehör	Siehe Punkt 5

# 2

## Montagehinweis

Ventil immer in Fließrichtung einbauen (siehe Durchflusspfeil auf dem Gehäuse).  
Zur Inbetriebnahme des Rohrsystems den passenden Einstellwert wählen.

# 3

## Funktionsbeschreibung

Das Ventil realisiert genau definierte Volumenströme. Dies geschieht durch ein den Anforderungen entsprechendes Ventil mit einem Regulierkegel. Es ermöglicht den hydraulischen Abgleich der Zirkulationsstränge untereinander.



1

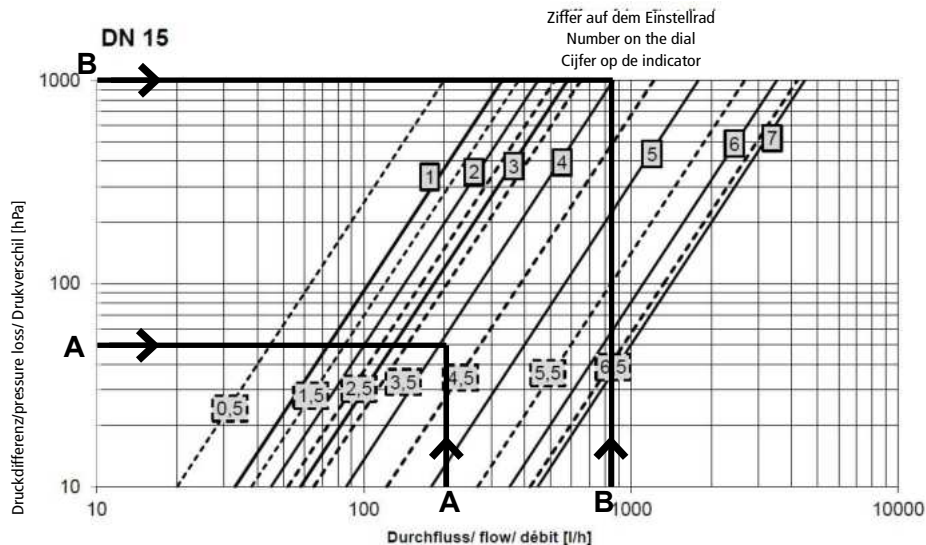
**Beispiel A Planungsvorgaben:**  $\Delta p = 50 \text{ hPa}$ ,  $V = 200 \text{ l/h}$ .

Einstellwert aus dem Diagramm ablesen (hier  $\Rightarrow 4.0$ )

**Beispiel B Planungsvorgaben:** Bestimmung mittels Kv-Wert

(Durchfluss bei  $\Delta p 1000 \text{ hPa}$ ):  $0,85 \text{ m}^3/\text{h} = 850 \text{ l/h}$ .

Einstellwert aus dem Diagramm ablesen (hier  $\Rightarrow 4.0$ )



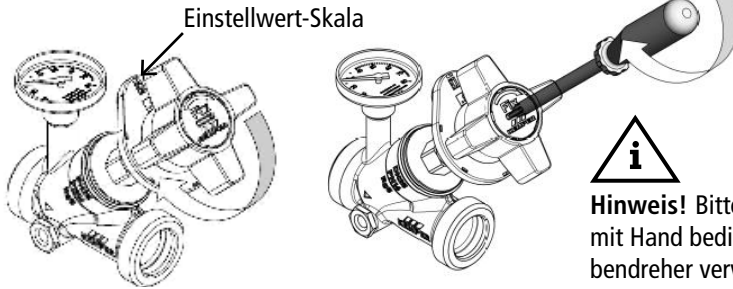
**Hinweis!** Für die Gewährleistung eines konstanten Volumenstroms ist der Betrieb der Pumpe bzw. Zirkulationspumpe im Regelmodus ‚Konstantdruck‘ erforderlich.

# 4

## Beispiel für die Einstellung des Regulierventils

**2** Einstellen des ermittelten Einstellwertes auf der Skala am Oberteil durch Drehen des Handrades. Alle Zwischenwerte sind stufenlos einstellbar.

**3** Fixierung des Einstellwertes: Handrad gegenhalten und Regelstellung durch Drehen der Einstellkappe bis zum Anschlag fixieren. Nach der Fixierung kann das MULTI-FIX-PLUS noch geschlossen werden, aber nicht mehr weiter als die Einstellfixierung geöffnet werden.



**Hinweis!** Bitte nur herkömmliche, mit Hand bedienbare Schlitzschraubendreher verwenden.

# 5

## Zubehör und Ersatzteile

### Zubehör

Benennung	Figur/Bestellnr.
Entleerungsventil	J71091730000600
Dämmschale nach EnEV	471 26 DN 15 – DN 50
Probenahmeventil aus Rotguss	1870000600
Temperaturfühler Pt1000	T510014000003KP

### Ersatzteilliste

Benennung	Figur/Bestellnr.
Ersatzoberteil DN 15	E010915002015KP
Ersatzoberteil DN 20	E010915002020KP
Ersatzoberteil DN 25	E010915002025KP
Ersatzoberteil DN 32	E010915002032KP
Ersatzoberteil DN 40	E010915002040KP
Ersatzoberteil DN 50	E010915002050KP

## Content

### Safety instructions for installation

1	Technical Specifications	7
2	Assembly Instruction	9
3	Functional Description	9
4	Example for the setting of the Regulation Valve	9
5	Accessories and spare parts	10
6	Valve Diagrams (appendix)	11
		22

### Manufacturer's address

Gebr. Kemper GmbH + Co. KG  
 Harkortstraße 5  
 57462 Olpe  
 Tel.: +49 2761 891-0  
 Web: [www.kemper-group.com](http://www.kemper-group.com)

### After-sales service

Service hotline  
 Tel.: +49 2761 891-800  
 Email: [anwendungstechnik@kemper-group.com](mailto:anwendungstechnik@kemper-group.com)



## Safety instructions for installation

### Installation and use

Read the manual carefully and follow the instructions before installation!

**Warning!** Installation and maintenance must be carried out by qualified plumbers.

**Warning!** Priority must be given to the national standards and provisions on Health and Safety Regulations.

### Use

The MULTI FIX PLUS Static Balancing Valve is used for hydraulic balancing of circulation branches and flow rates. The product must only be used for this purpose.

Only use the Static Balancing Valve

- in sound condition.
- as intended.

### Warranty

Warranty or liability are voided through:

- Disregard of installation instructions.
- Damage due to faulty installation.
- Unauthorised product modifications.
- Other incorrect operation.

### Warning information

Please read and follow the warning information in this instruction. Disregard of the warning information may lead to injury or material damage!



## Safety instructions for installation

Labelling of important warning information:



**Warning!** Highlights risks that may result in injury, material damage or contamination of drinking water.



**Note!** Indicates hazards that may lead to damages to the system or malfunctions.

## Important notes for the system operator

### Thermal disinfection

The valve is suitable for the thermal disinfection ( $T > 70\text{ °C}$ ) of sanitary installations.



### Disposal

Local regulations on waste recycling and disposal must be followed. The product must not be disposed of with household waste but must rather be disposed of appropriately.

## International approvals

DVGW



ÖVGW



SVGW



WRAS



KIWA



ÜA



## Norms

DVGW W 551

DVGW W 553

DIN 1988-300

# 1

## Technical specifications

Static Balancing Valve with temperature and position indicator, specifically for drinking water as per DVGW worksheet W 551 and for regulation measures in water circuits.

Area of application	For hydraulic branch alignment of circulation lines, Regulation of small volume flows
Factory-alignment	Full flow at presetting 6.9
Max. permissible operating temperature	Max. 110 °C (permanent)
Rated pressure	PN 16
Rated sizes	Fig. 150 6G ⇔ DN 15, 20, 25, 32, 40, 50 Fig. 151 06 ⇔ DN 15, 20, 25, 32
Connecting versions	Male thread acc. ISO 228-1 Female thread acc. ISO 7-1
Accessories	See point 5

# 2

## Assembly instruction

Always install valve in the direction of flow (see flow arrow on the body).  
Adjust the pre-setting to the required value for proper system operation.

# 3

## Functional description

The valve implements precisely defined volume flows. This is accomplished through a valve with regulating cone that corresponds to the requirements. It enables the hydraulic alignment of the circulation branches to each other.

# 4

## Example for the setting of the Regulating Valve

1

**Example A design requirements:  $\Delta p = 50$  hPa,  $V = 200$  l/h**

Pre-Setting read from the graph (here  $\Rightarrow$  VE 4.0)

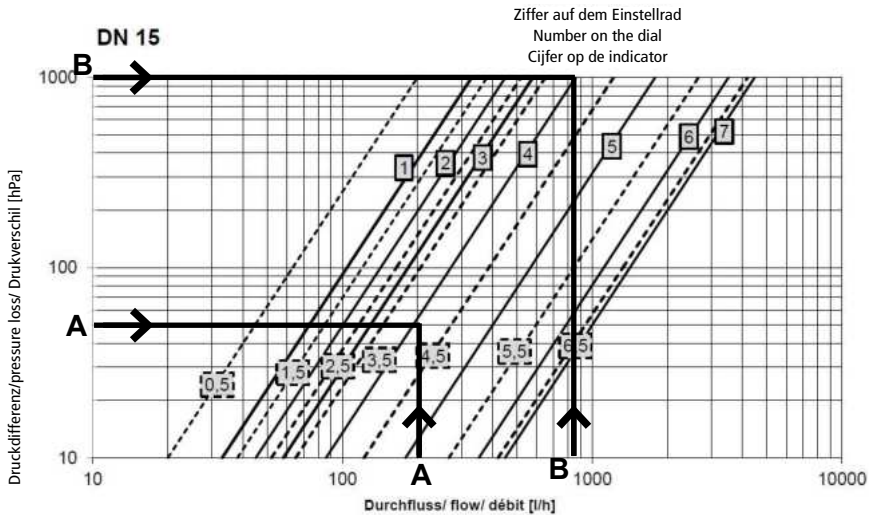
**Example B design requirements: evaluation via kv-value**

(Flow at  $\Delta p = 1000$  hPa):  $0,85$  m<sup>3</sup>/h = 850 l/h

Pre-Setting read from the graph (here  $\Rightarrow$  VE 4.0)



Kv-Value tool



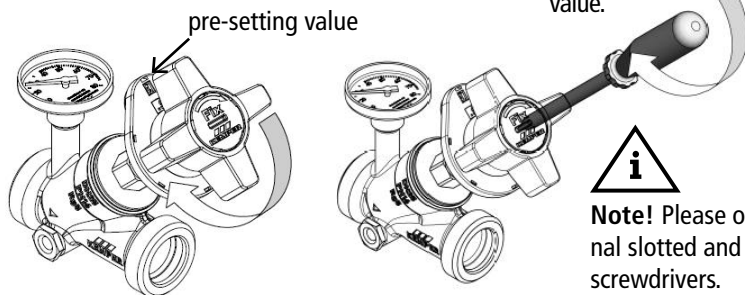
**Note!** To achieve a constant flow rate, the circulation pump must be operating in „constant pressure“ mode.

# 4

## Example for the setting of the Regulating Valve

**2** Adjust the pre-setting by turning the handle till scale shows required value. All intermediate values are continuously adjustable.

**3** Fixation of pre-setting: Hold the handwheel and fixate the control position by turning the adjustment cap to the limit stop. After pre-setting the Multi-Fix Plus, the valve can be used to isolate the pipe and re-opened not further than the pre-set value.



**Note!** Please only use conventional slotted and by hand operated screwdrivers.

# 5

## Accessories and spare parts

### Accessories

Designation	Figure/Part No.
Drain valve	J71091730000600
Insulating shell acc. EnEV	471 26 DN 15 – DN 50
Gunmetal sampling valve	1870000600
Temperature sensor Pt1000	T510014000003KP

### Spare parts list

Designation	Figure/Part No.
Spare Head-part DN 15	E010915002015KP
Spare Head-part DN 20	E010915002020KP
Spare Head-part DN 25	E010915002025KP
Spare Head-part DN 32	E010915002032KP
Spare Head-part DN 40	E010915002040KP
Spare Head-part DN 50	E010915002050KP

## Inhoud

<b>Veiligheidsinstructies voor montage</b>	<b>12</b>
1 Technische specificaties	14
2 Montage-voorschrift	14
3 Functiebeschrijving	14
4 Voorbeeld van het instellen van de inregelafsluiter	15
5 Toebehoren en onderdelen	16
6 Flowdiagrammen	22

## Adres van de fabrikant

Gebr. Kemper GmbH + Co. KG  
Harkortstraße 5  
57462 Olpe  
Tel.: +49 2761 891-0  
Web: [www.kemper-group.com](http://www.kemper-group.com)

## Technische dienst

Service hotline  
Tel.: +49 2761 891-800  
Mail: [anwendungstechnik@kemper-group.com](mailto:anwendungstechnik@kemper-group.com)



## Veiligheidsinstructies voor montage

### Montage en gebruik

Handleiding voor aanvang montage of gebruik zorgvuldig doorlezen en de aanwijzingen opvolgen!

**Waarschuwing!** Montage en onderhoud alleen door een bevoegde, gekwalificeerde vakman.

**Waarschuwing!** De nationale normen en voorschriften met betrekking tot installatie-werkzaamheden en veiligheidsvoorschriften dienen altijd in acht te worden genomen.

### Toepassing

De MULTI-FIX-PLUS inregelafsluiter met temperatuur- en positie-indicator wordt ingezet voor het inregelen van de hydraulische balans in warmtapwatercirculatiesystemen. Het product mag uitsluitend voor het beschreven gebruik toegepast worden.

Gebruik het apparaat

- alleen in onberispelijke toestand.
- voor het beoogde doel.

### Aansprakelijkheid

Geen garantie of aansprakelijkheid bij:

- niet opvolgen van de instructies in de handleiding.

- verkeerde montage en/of verkeerd bedrijf.
- eigenhandige wijziging van het product.
- andere verkeerde bediening.

### Waarschuwingen

Neem de waarschuwingen in de handleiding in acht en volg ze op. Het niet in acht nemen van de waarschuwingen kan tot letsel of materiële schade leiden!



## Veiligheidsinstructies voor montage

Markering belangrijke waarschuwingen:



**Waarschuwing!** Markeert gevaren die tot letsel, materiële schade of verontreiniging van het drinkwater kunnen leiden.



**Aanwijzing!** Markeert gevaren die tot schade aan de installatie of tot storingen in de werking kunnen leiden.

### Belangrijke aanwijzingen voor de gebruiker van de installatie

#### Thermische desinfectie

De regelafsluiter is geschikt voor de thermische desinfectie ( $t > 70\text{ °C}$ ) van sanitaire installaties.



#### Afvalverwijdering

De plaatselijke voorschriften met betrekking tot de recycling of afvoer van afval dienen in acht te worden genomen. Het product mag niet bij het gewone huisvuil, maar moet vakkundig worden afgevoerd.

### Certificaten

DVGW



ÖVGW



SVGW



WRAS



KIWA



ÜA



### Normen

DVGW W 551

DVGW W 553

DIN 1988-300

# 1

## Technische specificaties

Inregelafsluiter met instelwaarde-indicator speciaal voor het inregelen van warmtapwatercirculatiesystemen conform Waterwerkblad 4.4 A.

Toepassingen	Voor de hydraulische balans in circulatieleidingen, afstelling van kleine volumestromen
Fabrieksinstelling	Maximale doorlaat bij instelling 6.9
Max. toelaatbare bedrijfstemperatuur	Max. 110 °C (continu)
Drukklasse	PN 16
Diameter	Fig. 150 6G ⇒ DN 15, 20, 25, 32, 40, 50 Fig. 151 06 ⇒ DN 15, 20, 25, 32
Aansluitvarianten	buitendraad volgens ISO 228-1 binnendraad volgens ISO 7-1
Toebehoren	Zie punt 5

# 2

## Montage-voorschrift

Inregelafsluiter altijd in stroomrichting inbouwen (zie pijl op de behuizing).  
Voor de inbedrijfstelling van het leidingsysteem de juiste waarde instellen.

# 3

## Functiebeschrijving

De inregelafsluiter regelt nauwkeurig gedefinieerde volumestromen.  
De inregelafsluiter maakt de hydraulische balans in het circulatiesysteem mogelijk.

1

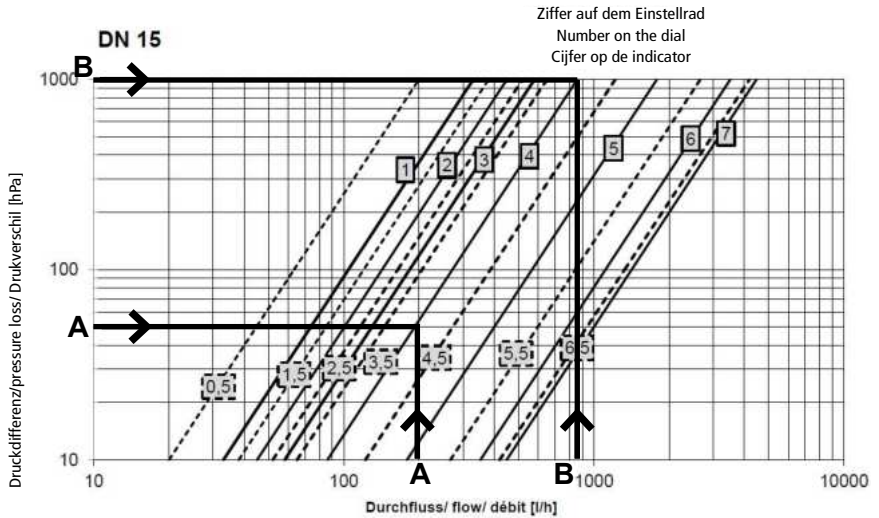
Voorbeeld A gegevens uit berekening:  $\Delta p = 50$  hPa,  $V = 200$  l/h.

In te stellen waarde aflezen uit het diagram (hier: 4.0)

Voorbeeld B: bepaling door middel van de Kv-waarde

(Flow bij  $\Delta p$  1000 hPa):  $0,85 \text{ m}^3/\text{h} = 850$  l/h.

In te stellen waarde aflezen uit het diagram (hier: 4.0)

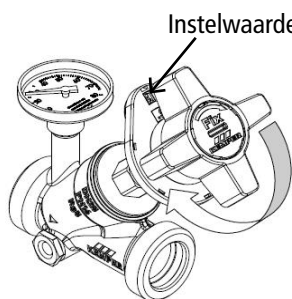


**Aanwijzing!** Voor het garanderen van een constante volumestroom is de werking van de pomp of circulatiepomp in de regelmodus „Constante druk” vereist.

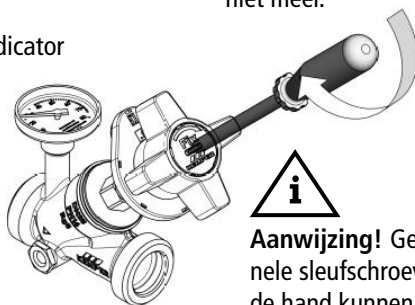
## 4

### Voorbeeld van het instellen van de inregelafsluiter

**2** Instellen van de afgelezen waarde op de instelwaarde-indicator op het bovendeeel door het draaien van het handwiel. Alle tussenwaarden zijn traploos instelbaar.



**3** Fixeren van de instelwaarde: Het handwiel vasthouden en de fixeerkap vastdraaien d.m.v. een schroevendraaier. Na het fixeren kan de MULTI-FIX-PLUS nog gesloten worden, maar verandert de ingestelde waarde niet meer.



**Aanwijzing!** Gebruik alleen traditionele sleufschroevendraaiers, die met de hand kunnen worden bediend.

## 5

### Toebehoren en onderdelen

#### Toebehoren

Omschrijving	Figuur/Art.-nr.
Aftapper	J71091730000600
Isolatieschaal volgens EnEV	471 26 DN 15 – DN 50
Monsternamekraan van brons	1870000600
Temperatuursensor Pt1000	T510014000003KP

#### Onderdelen

Omschrijving	Figuur/Art.-nr.
Bovendeel DN 15	E010915002015KP
Bovendeel DN 20	E010915002020KP
Bovendeel DN 25	E010915002025KP
Bovendeel DN 32	E010915002032KP
Bovendeel DN 40	E010915002040KP
Bovendeel DN 50	E010915002050KP

## Indholdsfortegnelse

### Sikkerhedsregler ved montering

1 Tekniske data	17
2 Monteringsvejledning	19
3 Funktionsbeskrivelse	19
4 Eksempel på indstilling af reguleringsventilen	19
5 Tilbehør og reservedele	20
6 Ventildiagrammer (appendiks)	21

### Producentens adresse

Gebr. Kemper GmbH + Co. KG  
Harkortstraße 5  
57462 Olpe  
Tel.: +49 2761 891-0  
Web: [www.kemper-group.com](http://www.kemper-group.com)

### Kundeservice

Service-Hotline  
Tel.: +49 2761 891-800  
Mail: [anwendungstechnik@kemper-group.com](mailto:anwendungstechnik@kemper-group.com)



## Sikkerhedsregler ved montering

### Montering og brug

Læs omhyggeligt vejledningen før montering påbegyndes, og følg anvisningerne!

**Advarsel!** Montering og vedligeholdelse må kun udføres af erfarne og kvalificerede fagfolk.

**Advarsel!** Nationale standarder og regler til forebyggelse af ulykker skal overholdes.

### Anvendelse

MULTI-FIX-PLUS manuel cirkulationsreguleringsventil med visning af temperatur og indstilling anvendes til hydraulisk strengregulering af cirkulationsstrenge samt regulering af volumenstrømme. Produktet må kun anvendes til det beskrevne formål.

Brug etageruleringsventilen  
-kun i upåklagelig tilstand.  
-korrekt.

### Ansvar

Ingen garanti eller mangelsansvar ved:  
- tilsidesættelse af vejledningen.  
- forkert montering og/eller brug.  
- egen modificering af produktet.  
- anden forkert betjening.

### Advarsler

Læs og følg advarslerne i vejledningen.  
Tilsidesættelse af advarsler kan medføre personskader eller materielle skader!



## Sikkerhedsregler ved montering

Mærkning af vigtige advarsler:



**Advarsel!** Markerer farer, der kan medføre personskader, materielle skader eller forurening af drikkevandet.

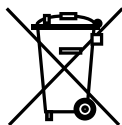


**Tip!** Markerer farer, som kan medføre skader på anlægget eller funktionsforstyrrelser.

### Vigtige oplysninger til anlæggets ejer

#### Termisk desinfektion

Ventilen er egnet til termisk desinfektion ( $T > 70 \text{ }^{\circ}\text{C}$ ) af VVS-installationer.



#### Bortskaffelse

De lokale regler vedrørende genbrug og bortskaffelse skal iagttages. Produktet må ikke bortskaffes med det normale husholdningsaffald, men skal bortkaffes sagkyndigt.

### Godkendelser

DVGW



ÖVGW



SVGW



WRAS



KIWA



ÜA



### Standarder

DVGW W 551

DVGW W 553

DIN 1988-300

# 1

## Tekniske data

Manuel cirkulationsreguleringsventil med temperatur- og positionsvisning, specielt til drikkevandssystemer iht. DVGW-arbejdsblad W 551 og til reguleringsforanstaltninger i vandkredsløb.

Anvendelsesområde	Til hydraulisk strengregulering af cirkulationsledninger, indstilling af lave volumenstrømme
Fabriksindstilling	Fuld gennemstrømning ved forudindstilling 6.9
Maks. tilladt driftstemperatur	Max. 110 °C (Konstant)
Nominelt tryk	PN 16
Nominel størrelse	Fig. 150 6G ⇒ DN 15, 20, 25, 32, 40, 50 Fig. 151 06 ⇒ DN 15, 20, 25, 32 Fig. 150 17 ⇒ DN 15, 20, 25, 32, 40, 50 (Dansk version)
Tilslutningsvarianter	AG iht. ISO 228-1 IG iht. ISO 7-1
Tilbehør	Se punkt 5

# 2

## Monteringsvejledning

Monter altid ventilen i flowretning, se gennemstrømningspilen på huset. Vælg den passende indstillingsværdi til ibrugtagning af rørsystemet.

# 3

## Funktionsbeskrivelse

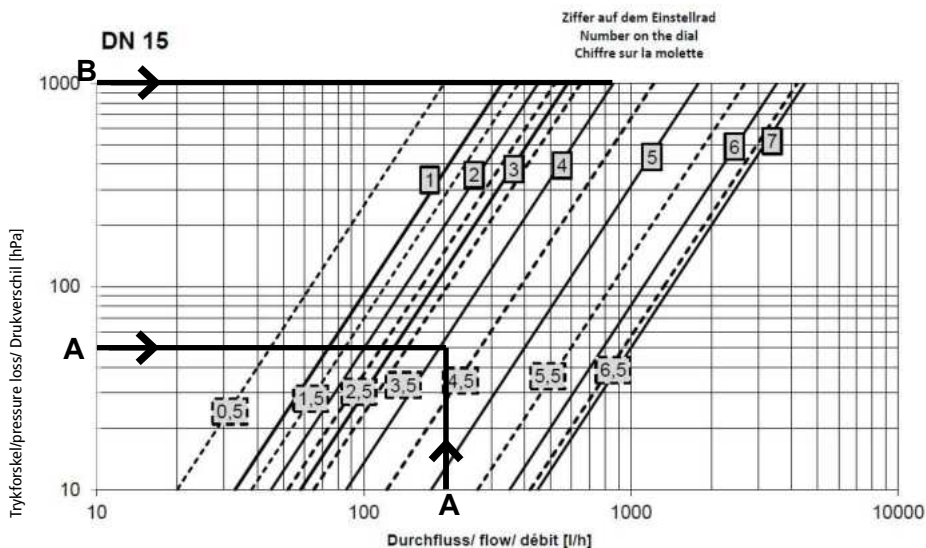
Ventilen muliggør præcist definerede volumenstrømme. Dette sker gennem en ventil med reguleringskonus, der opfylder kravene. Den muliggør den hydrauliske udligning af cirkulationsstrengene.

**1** Eksempel A specifikationskrav:  $\Delta p = 50 \text{ hPa}$ ,  $V = 200 \text{ l/h}$ .  
Aflæs indstillingsværdien i diagrammet (her  $\Rightarrow 4.0$ )

Eksempel B specifikationskrav: Beregning vha. Kv-værdi  
(Gennemstrømning ved  $\Delta p 1000 \text{ hPa}$ ):  $0,85 \text{ m}^3/\text{h} = 850 \text{ l/t}$ .  
Aflæs indstillingsværdien i diagrammet (her  $\Rightarrow 4.0$ )



Kv-Value tool

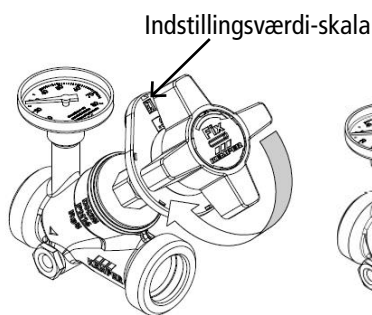


**Bemærk!** For at sikre en konstant strømningshastighed skal pumpen/ cirkulationspumpen køre i "konstanttryk" tilstan.

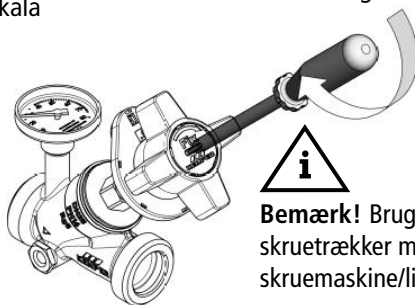
## 4

## Eksempel på indstilling af reguleringsventilen

**2** Indstilling af den fundne indstillingsværdi på skalaen på overdelen foretages ved at dreje håndhjulet. Alle mellemliggende værdier kan indstilles trinløst.



**3** Låsning af indstillingsværdien: Hold håndhjulet fast, og lås reguleringsindstillingen ved at dreje indstillingskappen indtil du møder modstand. Efter låsningen kan MULTI-FIX-PLUS-ventilen stadig lukkes, men den kan ikke åbnes mere end til den låste indstillingsværdi.



**Bemærk!** Brug kun manuel skruetrækker med lige kær (ikke skruemaskine/lign).

## 5

## Tilbehør og reservedele

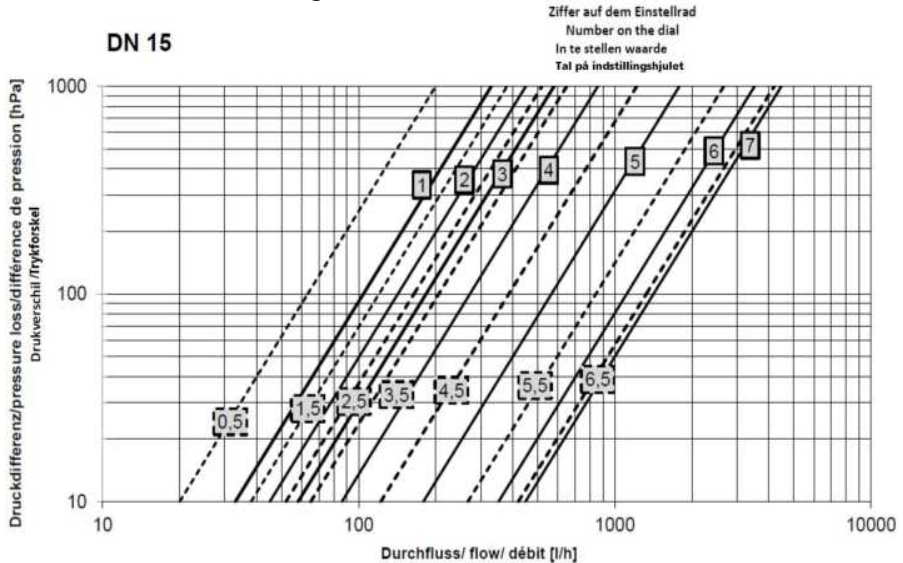
## Tilbehør

Betegnelse	Figur/Bestillingsnr.
Tømmeventil	J71091730000600
Isoleringsskal iht. EnEV	471 26 DN 15 – DN 50
Prøveudtagningsventil i rødgods	1870000600
Temperaturføler Pt1000	T510014000003KP

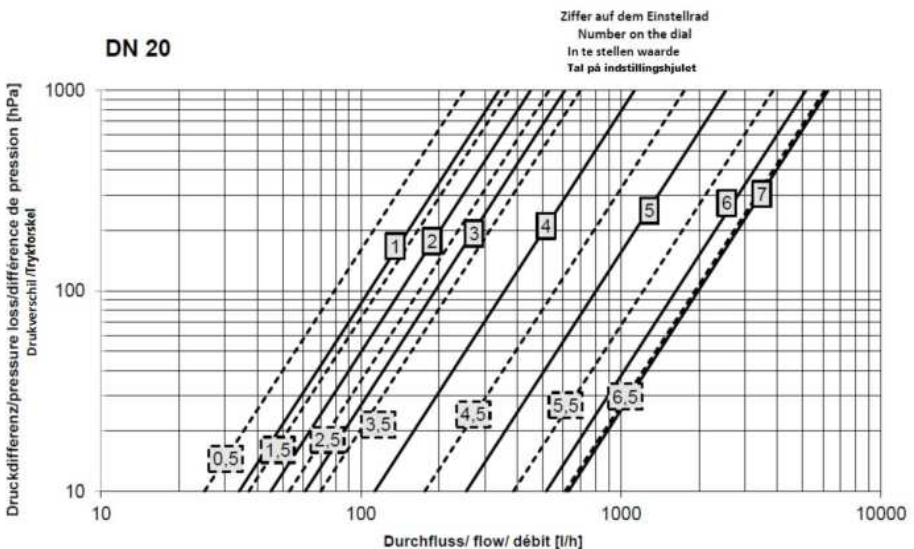
## Reservedelsliste

Betegnelse	Figur/Bestillingsnr.
Ventiloverdel DN 15	E010915002015KP
Ventiloverdel DN 20	E010915002020KP
Ventiloverdel DN 25	E010915002025KP
Ventiloverdel DN 32	E010915002032KP
Ventiloverdel DN 40	E010915002040KP
Ventiloverdel DN 50	E010915002050KP

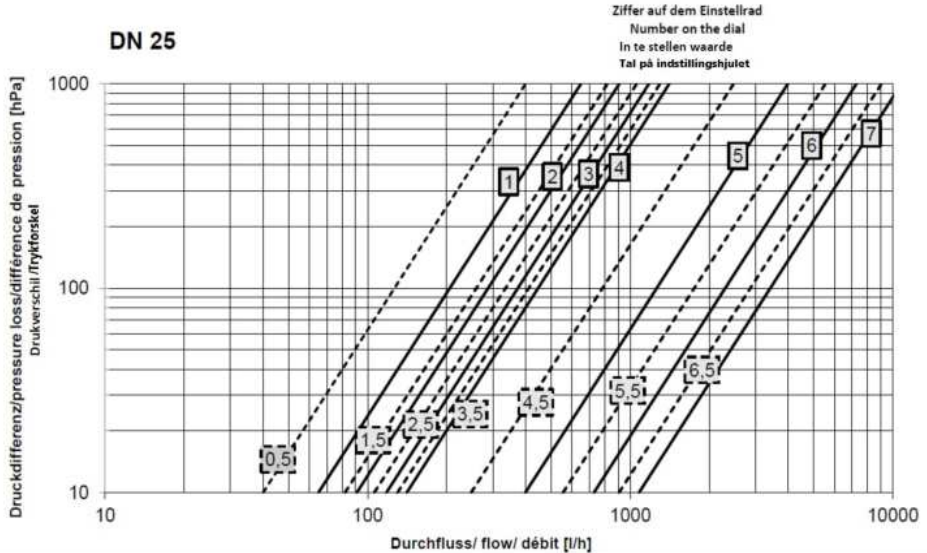
Durchflussdiagramm | Flow Diagram | Diagramme de débit | Flowdiagram  
 KEMPER MULTI-FIX-PLUS, Fig. 150 6G, 151 06 & (Dansk 150 17)



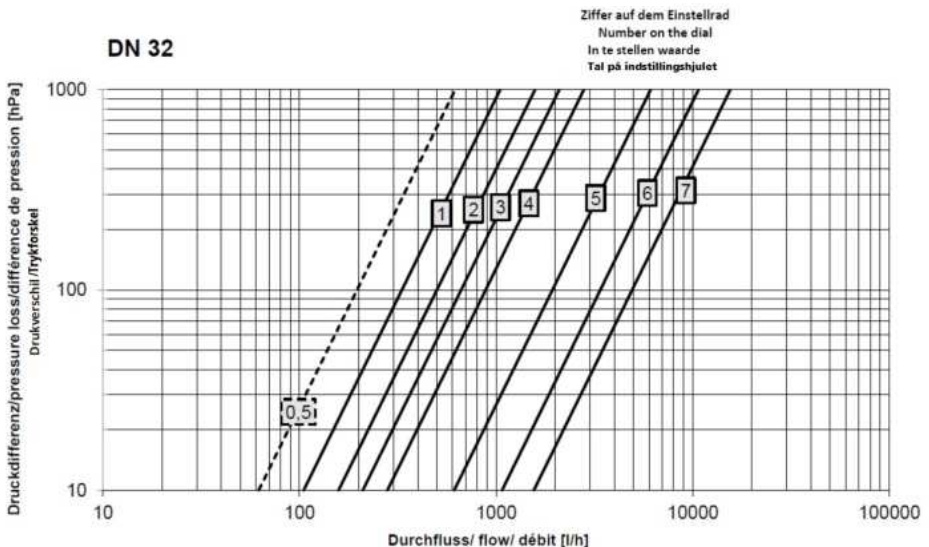
Durchflussdiagramm | Flow Diagram | Diagramme de débit | Flowdiagram  
 KEMPER MULTI-FIX-PLUS, Fig. 150 6G, 151 06 & (Dansk 150 17)



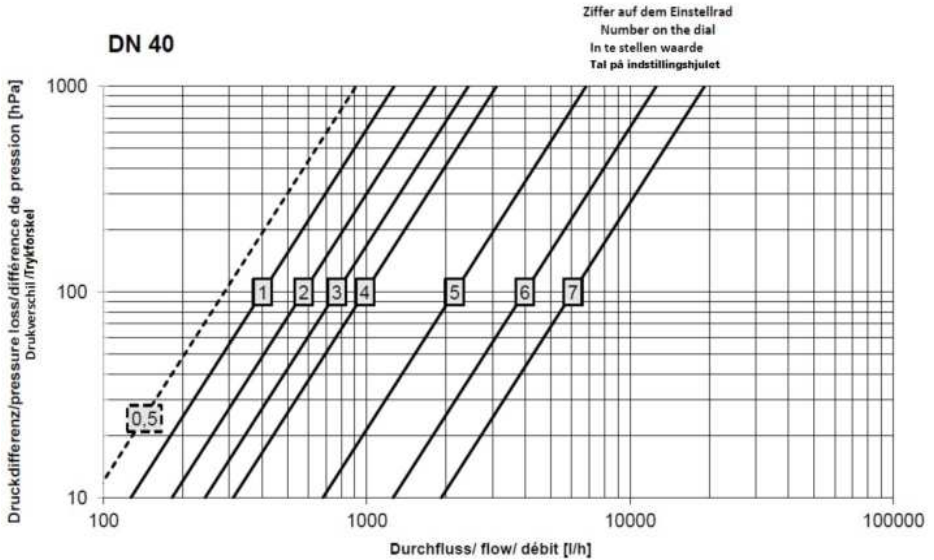
Durchflussdiagramm | Flow Diagram | Diagramme de débit | Flowdiagramm  
 KEMPER MULTI-FIX-PLUS, Fig. 150 6G, 151 06 & (Dansk 150 17)



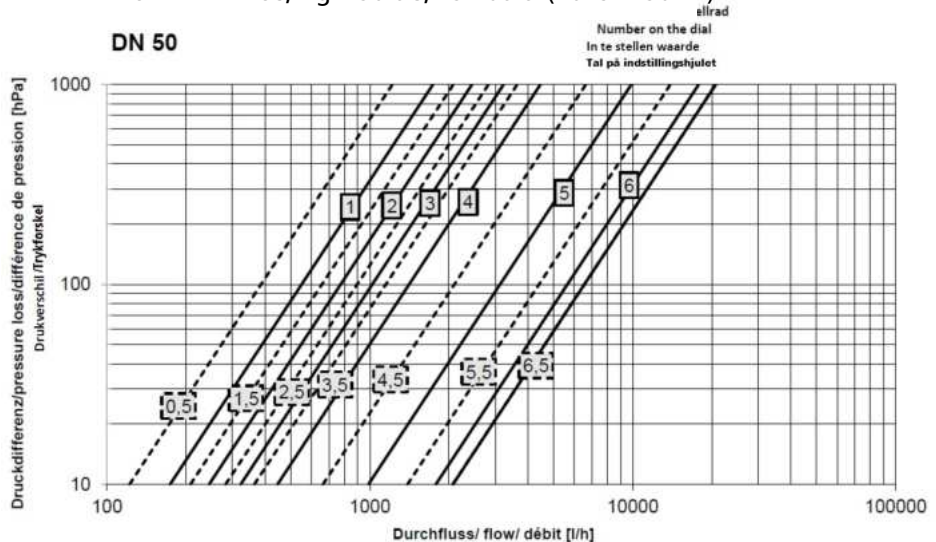
Durchflussdiagramm | Flow Diagram | Diagramme de débit | Flowdiagramm  
 KEMPER MULTI-FIX-PLUS, Fig. 150 6G, 151 06 & (Dansk 150 17)

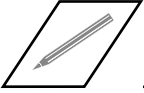


Durchflussdiagramm | Flow Diagram | Diagramme de débit | Flowdiagram  
 KEMPER MULTI-FIX-PLUS, Fig. 150 6G, 151 06 & (Dansk 150 17)



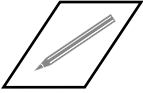
Durchflussdiagramm | Flow Diagram | Diagramme de débit | Flowdiagram  
 KEMPER MULTI-FIX-PLUS, Fig. 150 6G, 151 06 & (Dansk 150 17)





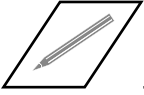
---

---



---

---



---

---



Gebr. Kemper GmbH + Co. KG  
Harkortstraße 5  
D-57462 Olpe



Service-Hotline +49 2761 891-800  
[www.kemper-group.com](http://www.kemper-group.com)  
[info@kemper-group.com](mailto:info@kemper-group.com)



K41001506G001-00 / 09.2025