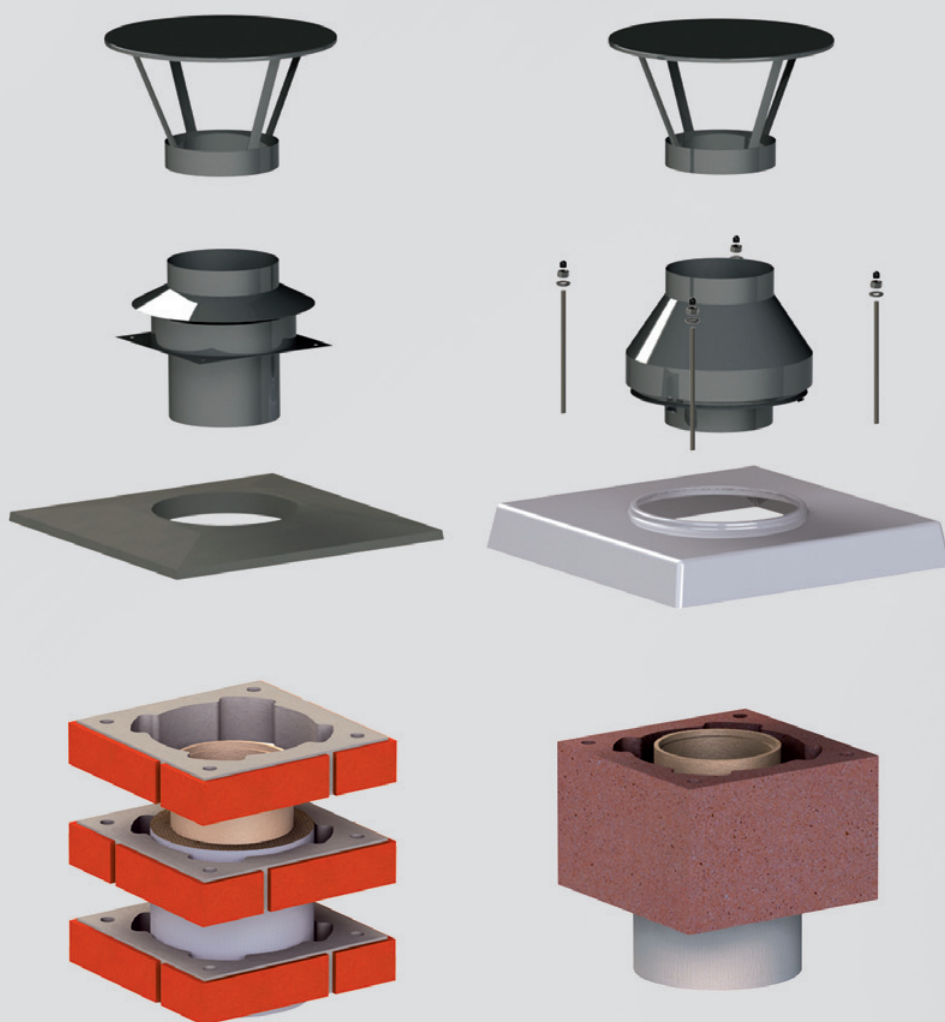


# ALMEVA SINGLE, SIB, SIZ, MIB MONTÁŽNÍ NÁVOD



Vydání 09/2020



# Montážní návod ALMEVA SINGLE

## Před montáží komína

Jako součást komínového systému nabízíme sadu pro snadnou montáž komína, která Vám usnadní stavbu.

## Komínová tvárnice

(1 m komína = 4 tvárnice)

- komínové tvárnice není potřeba dále upravovat, pouze v případě armování celého komína je nutné upravit otvory vyseknutím zbylého materiálu
- ke zdění se používá plynotěsná žáruvzdorná rychletuhnoucí malta *T TSAZA05/T TSAZA25* (dále jen ARZT malta)
- komín je určen pro všechny typy staveb a není ho třeba vyvložkovávat
- komínové tvárnice se skládají do sebe systémem pero drážka

## Než uvedete komín do provozu

- Spalinová cesta musí být opatřena identifikačním štítkem (je součástí sady pro snadnou montáž komína *T TAVTS01*)
- Po dokončení stavby komína se provede výchozí kontrola spalinové cesty a sepíše se revizní zpráva (vystavuje revizní technik spalinových cest).
- Revize je nutná i pro provizorní spotřebiče
- Spotřebiče připojujeme dle technických podkladů výrobce – napojení spotřebiče na komín musí umožnit dilataci kouřovodu
- Ve spotřebiči zatápíme pozvolně

## Upevňovací sada nerezové krycí desky *T TAUTU01*:

Tekutá chemická kotva ..... 1 ks      Nerezová matka ..... 4 ks  
Závitový nerezový čep ..... 4 ks      Plastová krytka matky ..... 4 ks  
Nerezová podložka s gumou .... 4 ks      Molitanová ucpávka ..... 4 ks

## Sada pro snadnou montáž komína:

Teplotně odolný těsnící tmel *T TSATS01* ..... 1 ks  
Vrták do betonu Ø6 mm ..... 1 ks  
Houbička ..... 1 ks  
Vrut ..... 12 ks  
Hmoždinka ..... 12 ks  
Vyrovnávací klínky ..... 1 bal.  
Montážní návod ..... 1 ks  
Komínový štítek ..... 1 ks

## Parametry a specifikace setu:

Výška komína: 5 m

Typ komína: jednorůduchový

Průměr průduchu: 180 mm

Řešení nadstřešní části: omítnutí

Zaústění sopouchu: 90°/Ø150 mm, Ø160 mm

Certifikát CE 1020-CPR-030055930

Komín pro pevná paliva, určený pro všechny typy staveb.

Není vhodný pro spotřebiče s nízkou teplotou spalin.

Celková hmotnost setu: 580 kg

## Komínový set 5 m

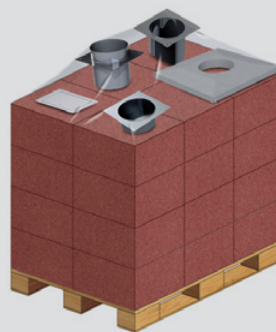
Název	Kód	ks	kg
Komínová tvárnice plynotěsná - patní .....	TTSTLP01	1	24
Komínová jímka nerezová .....	T TSAJG18	1	0,6
Komínová tvárnice plynotěsná - čistící .....	TTSTLC01	1	22
Dvířka čistící - bílá .....	T TSADZB0	1	0,7
Komínová tvárnice plynotěsná - základní .....	TTSTLZ01	17	27,5
Komínová tvárnice plynotěsná - sopouchová .....	TTSTLS01	1	25
Zděř sopouchová - nerezová Ø150 mm .....	T TSAZG15	1	0,6
Krycí deska - betonová .....	T TSCHB10	1	13,5
Krycí manžeta k betonové desce - nerezová .....	T TSAMG18	1	0,6

## Pro správnou montáž setu je nutno dokoupit:

Rychletuhnoucí žáruvzdorný plynotěsný tmel

pro lepení tvárnic a šamotových prvků ..... *T TSAZA25*    1    25

Teplotně odolný těsnící tmel pro dvířka a manžetu .... *T TSATS01*    1    310 ml



Maximální hmotnost  
komínového setu

# 554,5 kg

## Potřebné nářadí:



Metr



Spirála do vrtačky



Kladivo



Vědro



Nůž odlamovací



Šroubovák - křížový



Špachtle/zednická lžice



Vrtačka

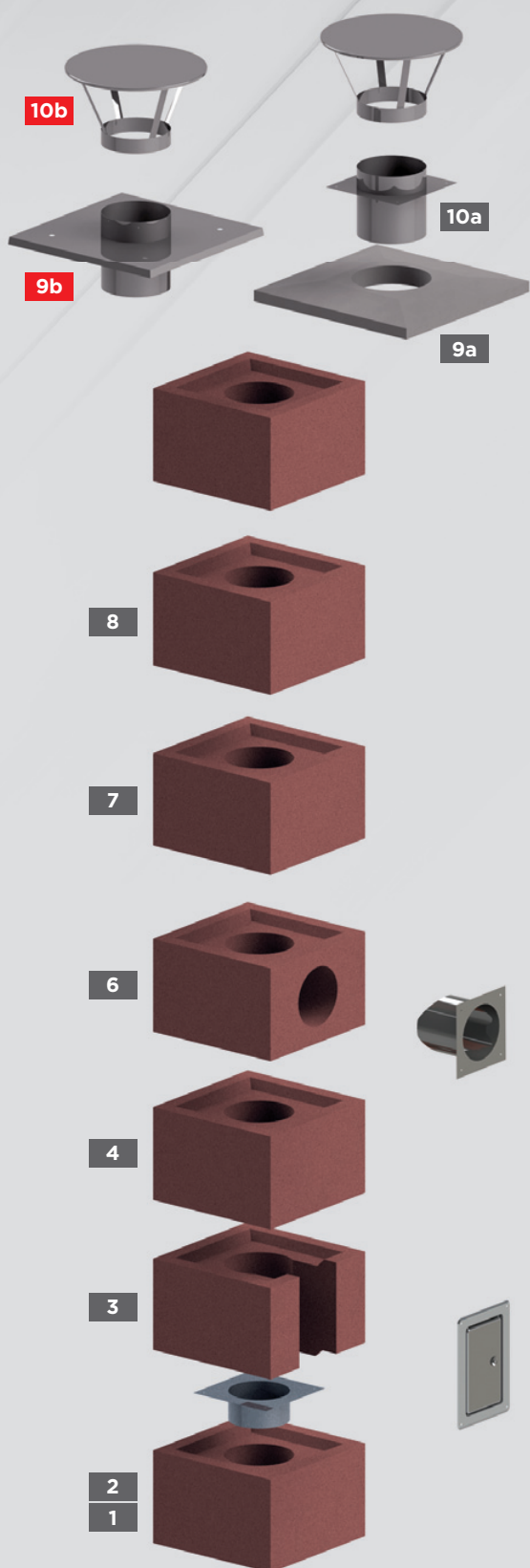


Vodováha



Pistole na kartuše

# Postup montáže ALMEVA SINGLE



- 1** Na dostatečně únosný podklad vybetonujeme základ minimálně do výšky budoucí čisté podlahy. Rovinnost základu zkontrolujeme pomocí vodováhy.
- 1a** ARZT malta, kterou dodáváme ke komínovému systému, je rychletuhnoucí. Proto doporučujeme připravovat jen potřebné množství, nejlépe na jednu tvárnici.
- 1b** Míchání ARZT malty: Suchou maltovou směs rozmícháme s čistou studenou vodou v poměru cca 0,26 l vody na 1 kg suché směsi. Připravujeme pouze takové množství, které jsme schopni spotřebovat do 5–10 minut. Malta by se po nanesení neměla roztékat, ale držet tvar (konzistence jako elektrikářská sádra).
- 2** Na takto připravený základ nanese ARZT maltu, do které usadíme patní tvárnici komínového systému *TTSTLP01* (rovná tvárnice bez pera). Tvárnici pečlivě vyrovnáme. Pokud je to nutné, použijeme pro vyrovnání klíny ze sady pro snadnou montáž komína.
- 3** Do připravené drážky u patní tvárnice nanese ARZT maltu a následně vložíme kondenzační jímku *TTSAJG18*. ARZT maltu nanášíme i na okraje tvárnice. Na takto připravenou tvárnici pokládáme čistící tvárnici *TTSTLC01*. Tu správně natočíme a vyrovnáme. Dvířka *TTSADZBO/TTSADZIO*, na která nanese teplotně odolný těsnící tmel *TTSATS01*, usazujeme až po natáhnutí lepidla s perlínkou a následně upevníme pomocí hmoždinek a šroubů, které jsou součástí sady pro snadnou montáž komína.
- 4** Dále pokračujeme s nanášením ARZT malty a pokládáním jednotlivých komínových tvárnice *TTSTLZ01*, až do úrovně sopouchu. Dbáme na to, aby byl celý komín svisle i vodorovně vyrovnán. Přebytečnou ARZT maltu vytlačenu ze spáry odstraníme a vnitřní stranu tvárnice v oblasti spáry vždy začistíme pomocí navlhčené houbičky. Takto odebranou ARZT maltu již znovu nepoužíváme.
- 5** Pro dosažení většího zpevnění celého komína můžeme použít armovací tyče, které vkládáme do čtyř otvorů. Ty jsou nejprve před uložením tvárnice potřeba upravit vyseknutím zbylého materiálu. Poté stačí jen zalít zálivkovým betonem. Takto postupujeme po celé délce komína.
- 6** Následně uložíme sopouchovou tvárnici *TTSTLS01* (kruhový otvor v tvárnici). Dbáme na to, aby byla správně natočená a vyrovnaná jak svisle, tak i vodorovně. Sopouchovou zděř *TTSAZG15/TTSAZG16*, na kterou nanese teplotně odolný těsnící tmel *TTSATS01*, usazujeme až po nanesení omítky, kterou upevníme pomocí hmoždinek a šroubů, které jsou součástí sady pro snadnou montáž komína.
- 7** Další komínové tvárnice klademe na sebe do ARZT malty až do požadované výšky komína. Neustále dbáme na správnou svislost a vodorovnost.
- 8** Celé komínové těleso natáhneme lepidlem s perlínkou. Takto upravený podklad je možné omítnout.

## Betonová krycí deska *TTSCHB10*

- 9a** Na poslední tvárnici nanese dostatečného množství ARZT malty a usadíme betonovou krycí desku.
- 10a** Na manžetu krycí desky *TTSAMG18* nanese tepelně odolný tmel *TTSATS01* a následně vsuneme do otvoru krycí desky. Vše následně upevníme pomocí čtyř šroubů a hmoždinek, které jsou součástí sady pro snadnou montáž komína. Do takto připravené manžety krycí desky můžeme nasadit Meidingerovu hlavu, kterou za pomoci křížového šroubováku utáhneme. Tím zajistíme pevné, ale rozebíratelné spojení.
- 11a** Po dokončení montáže nebo stavby komína se provede výchozí kontrola spalínové cesty. Následně se sepiše revizní zpráva, kterou vystavuje revizní technik spalínových cest.

## Nerezová krycí deska *TTSCG110*

- 9b** Nerezová krycí deska, do které jsou vyvrtány čtyři otvory podle armovacích děr na tvárnici, uložíme do dostatečného množství ARZT malty a upevníme pomocí sady pro uchycení nerezové krycí desky *TTAUTU01*.
- 10b** Do takto připravené nerezové krycí desky můžeme nasadit Meidingerovu hlavu.
- 11b** Po dokončení montáže nebo stavby komína se provede výchozí kontrola spalínové cesty. Následně se sepiše revizní zpráva, kterou vystavuje revizní technik spalínových cest.

# Montážní návod ALMEVA SIB, SIZ, MIB

## Před montáží komína

- Jako součást komínového systému nabízíme Sadu pro snadnou instalaci komína, která vám stavbu komína usnadní.
- Komín musí být postaven tak, aby byly splněny odstupové vzdálenosti od hořlavých stavebních materiálů (50 mm od dřevěných konstrukcí). V prostupech hořlavými konstrukcemi musí být splněny všechny požární předpisy.

## Komínová tvárnice (1 m komína = 4 tvárnice)

- Komínovou tvárnici je možno upravovat úhlovou bruskou s diamantovým kotoučem.
- Otvory je nutné vyřezávat vždy jen v rovných plochách – nikdy ne přes roh tvárnice a kruhové otvory pro armování.
- Armování komínového tělesa provádíme pomocí záливkového betonu a armovacích tyčí. Záливkový beton v řídkém stavu naléváme do kruhových otvorů pro armování v rozích tvárnice. Armovací tyče postupně zasouváme do tvárnice a vždy po vyzdění 2 tvárnice zaléváme záливkovým betonem, aby byla hmota ve všech místech armovacích otvorů. Armovací tyče navazujeme na sebe postupně tak, aby došlo k přeložení armatury minimálně 10 cm. Úhlopříčně by přeložení armatur mělo začínat vždy v jiné výšce. Armovat doporučujeme každý komín.

## Šamotová vložka

- Šamotové vložky mají délku 33 cm (100 cm v systému MIB), případně 66 cm (100 cm a 65 cm v systému MIB) u odboček a čistících kusů.
- Pro zakrácení poslední šamotové vložky použijeme úhlovou brusku s diamantovým kotoučem.
- Vložky spojujeme tmelem na lepení šamotu. Tmel nanášíme do polodrážky špachtlí na oba konce vložky.
- Minimální výška zaústění do komína je osově 116 cm. Je-li třeba osadit sopouch výše, potom ho osazujeme vždy o celou šamotovou vložku. Pokud je z nějakého důvodu žádoucí jiná výška zaústění, je možné jí dosáhnout vhodnou výškou podstavce pod komínem. V případě systému MIB je možné šamotovou vložku a odbočku zkrátit dle potřeby.

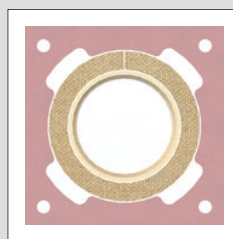
## Minerální izolace

- Izolaci usazujeme tak, aby spoj jednotlivých rohoží byl uprostřed stěn (obr. umístění spoje izolace). Nikdy nesmí směřovat do kanálků zadního odvětrání – ty musí zůstat čisté a průchodné po celé své délce.
- V místech, kde je nutné izolaci upravit (kolem sopouchu, vybíracích dvířek), ji zařízneme nožem.
- Komín začínáme izolovat od základové komínové jámky.

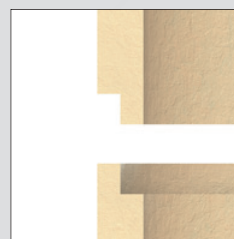
## Než uvedeme komín do provozu

- Dokončená spalinová cesta musí být opatřena identifikačním štítkem (je součástí upevňovací sady krycí desky)
- Po dokončení montáže nebo stavby komína se provede výchozí kontrola spalinové cesty. Následně se sepíše revizní zpráva, kterou vystavuje revizní technik spalinových cest.
- Revize je nutná i pro provizorní spotřebiče!
- Spotřebiče připojujeme dle technických podkladů výrobce – napojení spotřebiče na komín musí umožnit dilataci kouřovodu.
- Je třeba zabránit dlouhodobému působení plamene na šamotovou vložku. To hrozí u spotřebičů bez horní clony (deflektoru).
- Ve spotřebiči zatápíme pozvolně.

Umístění spoje izolace



Spoj šamotových dílů SIB, SIZ



## Potřebné nářadí:



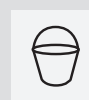
Metr



Šroubovák - křížový



Úhlová bruska



Vědro



Nůž odlamovací



Vodováha



Diamantový kotouč x230



Vrtačka



Kladivo



Pistole na kartuše



Spirála do vrtačky



Špachtle/zednická lžice



Klíč na matky



# Postup montáže ALMEVA SIB, SIZ

- 1** Na dostatečně únosný podklad vybetonujeme podstavec minimálně do výšky budoucí čisté podlahy. Můžeme použít tvárnici komínového systému, kterou usadíme do maltového lože a vyplníme betonem.
- 2** Na takto připravený podklad naneseš lepidlo pro zdění tvárnici komínového systému. V první nadzemní tvárnici vyřízeme pomocí úhlové brusky otvor 25x10 cm pro upevnění větrací mřížky. Tvárnici pečlivě vyrovnáme za použití obkladačských klínek ze sady pro snadnou instalaci komína.
- 3** Doprostřed komínové tvárnice položíme základovou komínovou jímku, do její drážky po celém obvodu naneseš spachtíl v dostatečném množství tmel na lepení šamotu. Jímku natočíme otvorem směrem k vyřezanému otvoru pro větrací mřížku. Pokud je to nutné, připojíme odvod kondenzátu za pomoci HT trubek. Na tvárnici naneseš lepicí maltu.
- 4** Další tvárnici připravíme tak, že úhlovou brusku vyřízeme na čelní straně na umístění komínových dvířek. Tvárnici usadíme a vodováhou svisle i vodorovně vyrovnáme. Přebytkovou maltu, kterou důsledkem usazením tvárnici vytlačíme, ihned odstraníme.
- 5** Komin začínáme izolovat od horní hrany základové komínové jímky. Izolační rohož stočíme kolem šamotového komínového čistěče a za pomoci odlamovacího nože vyřízeme otvor. Izolaci vložíme do tvárnice společně s komínovým čistěčem tak, aby spoj vycházel na prostředek přední stěny.
- 6** Šamotové vložky usazujeme vždy po směru stékajícího kondenzátu – tzn. „po vodě“.
- 7** V další tvárnici vyřízeme otvor na komínová dvířka – a to tak, aby nad vyběracím otvorem byla mezera min. 2 cm, u půldílného čistěče mezera zvětšíme tak, aby na každý metr komína postavený mezi odbočkou a čistěčem vycházela mezera 5 mm (př.: výška od odbočky k čistěcímu dílu 6 m = 3 cm dilatační spáry), která umožní dilataci šamotového sloupce. Tvárnici usadíme do připravené lepicí malty a přebytkovou maltu ihned odstraníme. POZOR – spára mezi čistícím rámečkem šamotové tvárnice a plášťovou tvárnici se nesmí vymazávat lepicí maltou ani jinou hmotou.
- 8** Pokud je to nutné, pokračujeme v ukládání tvárnici, izolační rohože a šamotových vložek až do výšky sopouchu, kdy izolační rohož stáčíme do tvárnice tak, aby spoj vycházel na stěnu tvárnici.
- 9** Za pomoci úhlové brusky upravíme tvárnici tak, aby bylo možné usadit šamotovou komínovou odbočku.
- 10** Izolační rohož stočíme kolem komínové odbočky a za pomoci odlamovacího nože vyřízeme otvor. Izolaci vložíme do tvárnice společně s komínovou odbočkou tak, aby spoj vycházel na prostředek zadní stěny.
- 11** Úhlovou brusku upravíme další tvárnici tak, aby kolem komínové odbočky zůstal dostatečný prostor pro izolaci sopouchu. Naneseš lepicí maltu a tvárnici usadíme.
- 12** Usadíme komínovou odbočku, přebytkový tmel ihned odstraňujeme navlhčenou houbičkou.
- 13** Z čelní strany na odbočku nasadíme izolaci sopouchu.
- 14** Dále postupujeme v usazování tvárnici. Přebytkovou maltu ihned odstraňujeme. Do tvárnici stáčíme postupně izolační rohož tak, aby spoj vycházel na stěnu tvárnici. Postupně usazujeme šamotové vložky a vytlačíme tmel stíráme spárovacím hladítkem.

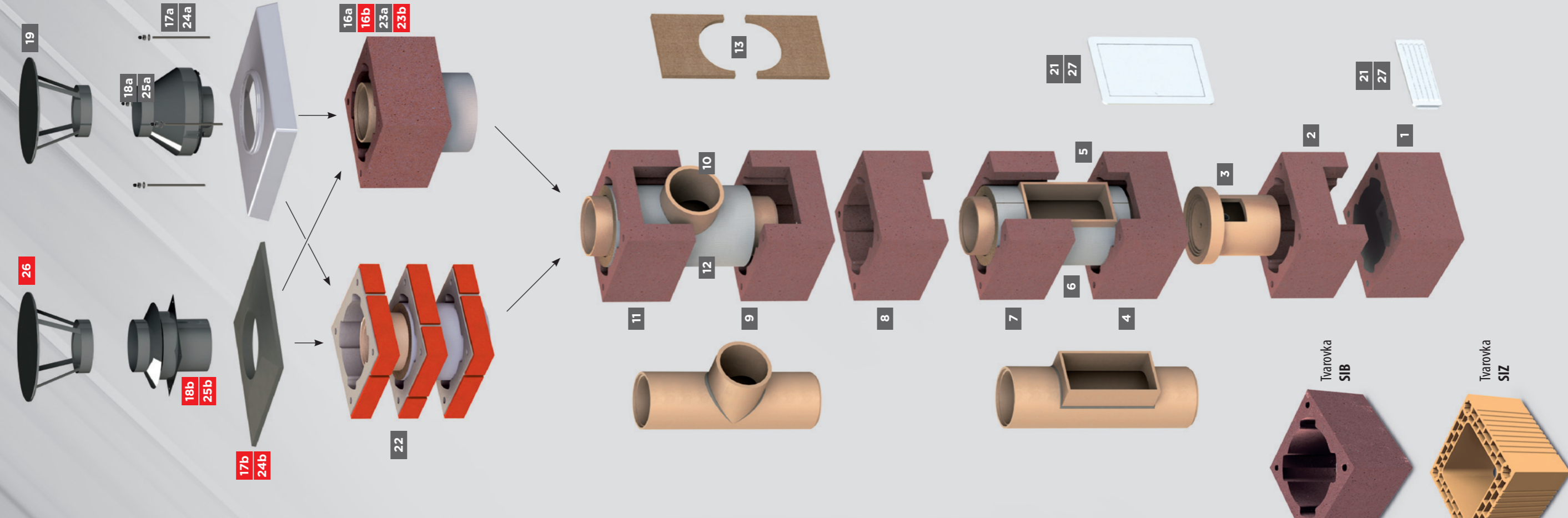
## Nadstřešní část: omítnuti

- 15** Postup opakujeme, dokud nedosáhneme požadované výšky komína. V případě, že stavíme komin s ventilační šachtou, nezapomeneme usadit do poslední tvárnice větrací nerezovou mřížku šachty.
- 16a** Poslední šamotovou vložku zařízeme zároveň s horním okrajem tvárnice. Poslední izolační rohož upravíme tak, aby končila cca o 8-10 cm pod koncem šamotové vložky. To z důvodu správného zadního odvětrání komína. Do otvorů v rozích tvárnice nasuneme molitanové upcávky. Do krycí desky vyvrtáme čtyři otvory dle otvorů v tvárnici. Nyní je vše připraveno na usazení kompozitní krycí desky.
- 17a** Otvory v rozích tvárnice vyplníme chemickou kotvou. Do takto připraveného otvoru zasuneme 10 cm závitového nerezového čepu a nasadíme krycí desku. Šroubovice by měly vyčnívat z desky cca 1 cm. Po vytvrzení nasadíme podložky a matky, které následně dotáhneme. Nasadíme plastové krytky matic. Všechny potřebné komponenty obsahuje upevňovací sada krycí desky TTAUTU01.
- 18a** Do šamotové vložky vsuneme kónické vyústění a nacvaknutím přes upevňovanou krycí desku zajistíme pevně a těsně napojení kónického vyústění. V případě, že se kónické vyústění pevně a těsně nenacvaklo na kompozitní krycí desku, desku odmontujeme a packy kónického vyústění vyhneme ke kompozitní krycí desce a desku s kónusem znovu namontujeme na ústí komína.
- 18b** Poslední šamotovou vložku zařízeme 5 cm pod horním okrajem tvárnice. Poslední izolační rohož upravíme tak, aby končila cca 3-5 cm pod horním okrajem šamotové vložky, z důvodu správného zadního odvětrání komína. Nyní je vše připraveno na usazení betonové krycí desky.
- 17b** Na poslední tvárnici naneseš lepicí maltu, na kterou vložíme desku. Vyrovnáme desku na střed komína, aby přesahovala na všech stranách stejně daleko od pláště komína.
- 18b** Na desku uchytíme dilatační vyústění TTAGO pomocí hmoždinky a šroubu s podložkou. Na dli TTAGO musí být před přichytnutím šrouby k betonové desce nanesený tmel na těsnění
- 19** Meidingerovu hlavu nasadíme na kónické vyústění a za pomoci křížového šroubováku utáhneme. Tím zajistíme pevně, ale rozebíratelné spojení.
- 20** Nadstřešní část komínového tělesa natáhneme lepidlem a perlinkou. Takto připravený podklad můžeme omítnout, ošukovat nebo nalepit obkladačové pásy.
- 21** Před omítnutím a celkové úpravě vnitřní části komína připevníme komínová dvířka a mřížku na odvětrávání.

## Nadstřešní část: dekory

- 22** Dekory začínáme usazovat při průchodu střešinou. Postup je stejný jako při usazování tvárnici. Osazování dekorum provádíme do požadované výšky komína.
- 23a** Poslední šamotovou vložku a izolaci upravíme podle bodu 16a.
- 24a** Montáž kompozitní krycí desky provedeme dle bodu 17a.
- 25a** Vsunutí kónického dílu provedeme dle bodu 18a.
- 23b** Poslední šamotovou vložku a izolaci upravíme podle bodu 16b.
- 24b** Montáž betonové krycí desky provedeme dle bodu 17b.
- 25b** Uchycení dilatačního vyústění provedeme dle bodu 18b.
- 26** Meidingerovu hlavu nasadíme na kónické vyústění a za pomoci křížového šroubováku utáhneme. Tím zajistíme pevně, ale rozebíratelné spojení.
- 27** Před omítnutím a celkové úpravě vnitřní části komína připevníme komínová dvířka a mřížku na odvětrávání.

**Doporučení:** Každý komin doporučujeme armovat za pomoci armovacích tyčí, které se umístí do otvorů v tvárnici a zalévají závlivkovým betonem.





## Postup montáže ALMEVA MIB

- 1** Na dostatečně únosný podklad vybetonujeme podstavec minimálně do výšky budoucí čistě podlahy. Můžeme použít tvárnicí komínového systému, kterou usadíme do maltového lože a vyplníme betonem.
- 2** Na takto připravený podklad naneseme lepidlo pro zdění tvárnic komínového systému. V první nadzemní tvárnici vyřízeme pomocí úhlové brusky otvor 25x10 cm pro upevnění krytu komínové jímký. Tvárnicí pečlivě vyrovnáme za použití obkladačských klínek ze sady pro snadnou instalaci komína.
- 3** Doprostřed komínové tvárnice položíme základovou komínovou jímkou, do její díračky po celém obvodu naneseme špachtli v dostatečném množství tmel na lepení šamotu. Jímku natočíme otvorem směrem k vyřezanému otvoru pro kryt komínové jímký. Pokud je to nutné, přijmeme odvod kondenzátu za pomoci HT trubek. Na tvárnici naneseme lepicí maltu.
- 4** Další tvárnicí připravíme tak, že úhlovou brusku vyřízeme na čelní straně otvor na umístění komínových dvířek. Tvárnicí usadíme a vodováhou svisle i vodorovně vyrovnáme. Přebýtečnou maltu, kterou důsledkem usazení tvárnic vytlačíme, ihned odstraníme.
- 5** Komin začínáme izolovat od horní hrany základové komínové jímký. Izolační rohož stochíme kolem šamotového komínového čistěče a za pomoci odlamovacího nože vyřízeme otvor. Izolaci vložíme do tvárnice společně s kominovým čistěčem tak, aby spoj vycházel na prostředek přední stěny.
- 6** Šamotové vložky usazujeme vždy po směru stékajícího kondenzátu - tzn. „po vodě“.
- 7** V další tvárnici vyřízeme otvor na komínová dvířka – a to tak, aby nad vyběracím otvorem byla mezera min. 2 cm, u půdního čistěče mezeru zvětšíme tak, aby na každý metr komína postavený mezi odbočkou a čistěčem vycházela mezera 5 mm (př.: výška od odbočky k čistícímu dílu 6 m = 3 cm dilatační spáry), která umožní dilataci šamotového sloupce. Tvárnicí usadíme do připravené lepicí malty a přebytečnou maltu ihned odstraníme. **POZOR** – spára mezi čistícím rámečkem šamotové tvárnice a pláštovou tvárnicí se nesmí vymazávat lepicí maltou ani jinou hmotou.
- 8** Pokud je to nutné, pokračujeme v ukládání tvárnic, izolační rohože a šamotových vložek až do výšky sopouchu, kdy izolační rohož stochíme do tvárnice tak, aby spoj vycházel na stěnu tvárnic.
- 9** Za pomoci úhlové brusky upravíme tvárnicí tak, aby bylo možné usadit šamotovou komínovou odbočkou.
- 10** Izolační rohož stochíme kolem komínové odbočky a za pomoci odlamovacího nože vyřízeme otvor. Izolaci vložíme do tvárnice společně s komínovou odbočkou tak, aby spoj vycházel na prostředek zadní stěny.
- 11** Úhlovou brusku upravíme další tvárnicí tak, aby kolem komínové odbočky zůstal dostatečný prostor pro izolaci sopouchu. Naneseme lepicí maltu a tvárnicí usadíme.
- 12** Usadíme komínovou odbočku, přebytečný tmel ihned odstraňujeme navlhčenou houbičkou.
- 13** Z čelní strany na odbočku nasadíme izolaci sopouchu.
- 14** Před osazením dalších tvárnic do hrdla šamotové vložky naneseme tmel na lepení šamotu. Následně usazujeme tvárnic. Přebýtečnou maltu ihned odstraňujeme. Do tvárnic vkládáme postupně izolační rohož tak, aby spoj vycházel na stěnu tvárnic. Po osazení 4 tvárnic a 1 m izolační rohože vložíme další šamotovou vložku a vytlačíme tmel stíráme špachtlí.

**15** Postup opakujeme, dokud nedosáhneme požadované výšky komína. V případě, že stavíme komin s ventilační šachtou, nezapomeneme usadit do poslední tvárnice větrací nerezovou mřížku šachty.

**16a** Poslední šamotovou vložku a poslední izolační rohož zařízeme zároveň s horním okrajem tvárnic. Do otvorů v rozích tvárnic nasuneme molitanové ucpačky. Do krycí desky vyvrtáme čtyři otvory dle otvorů v tvárnicí. Nyní je vše připraveno na usazení kompozitní krycí desky.

**17a** Otvory v rozích tvárnic vyplníme chemickou kotvou. Do takto připraveného otvoru zasuneme 10 cm závitového nerezového čepu a nasadíme krycí desku. Šroubovice by měly vycházet z desky cca 1 cm. Po vytvrzení nasadíme podložky a matky, které následně dotáhneme. Nasadíme plastové krytky matic. Všechny potřebné komponenty obsahuje upevňovací sada krycí desky TTAUTU01.

**18a** Do šamotové vložky vsuneme kónické vyústění a nacvaknutím přes upevňovanou krycí desku zajistíme pevné a těsné napojení kónického vyústění. V případě, že se kónické vyústění pevně a těsně nenacvaklo na kompozitní krycí desku, desku odmontujeme a packy kónického vyústění vyhneme ke kompozitní krycí desce a desku s kónusem znovu namontujeme na ústí komína.

**16b** Poslední šamotovou vložku zařízeme 5 cm pod horním okrajem tvárnic. Poslední izolační rohož upravíme tak, aby končila zároveň s poslední šamotovou vložkou. Nyní je vše připraveno na usazení betonové krycí desky.

**17b** Na poslední tvárnicí naneseme lepicí maltu, na kterou vložíme desku. Vyrovnáme desku na střed komína, aby přesahovala na všech stranách stejně daleko od pláště komína.

**18b** Na desku uchytíme dilatační vyústění TTAGO pomocí hmoždinky a šroubu s podložkou. Na díl TTAGO musí být před přichytnutím šrouby k betonové desce naneseny tmel na těsnění.

**19** Meidingerovu hlavu nasadíme na kónické vyústění a za pomoci křížového šroubováku utáhneme. Tím zajistíme pevné, ale rozebíratelné spojení.

**20** Nadstřešní část komínového tělesa natáhneme lepidlem a perlinkou. Takto připravený podklad můžeme omítnout, ošukovat nebo nalépit obkladačové pásy.

**21** Před omítnutím a celkové úpravě vnitřní části komína, připevníme kominová dvířka a kryt komínové jímký.

**22** Dekory začínáme usazovat při průchodu střechou. Postup je stejný jako při usazování tvárnic. Osazování dekory provádíme do požadované výšky komína.

**23a** Poslední šamotovou vložku a izolaci upravíme podle bodu 16a.

**24a** Montáž kompozitní krycí desky provedeme dle bodu 17a.

**25a** Vsunutí kónického dílu provedeme dle bodu 18a.

**23b** Poslední šamotovou vložku a izolaci upravíme podle bodu 16b.

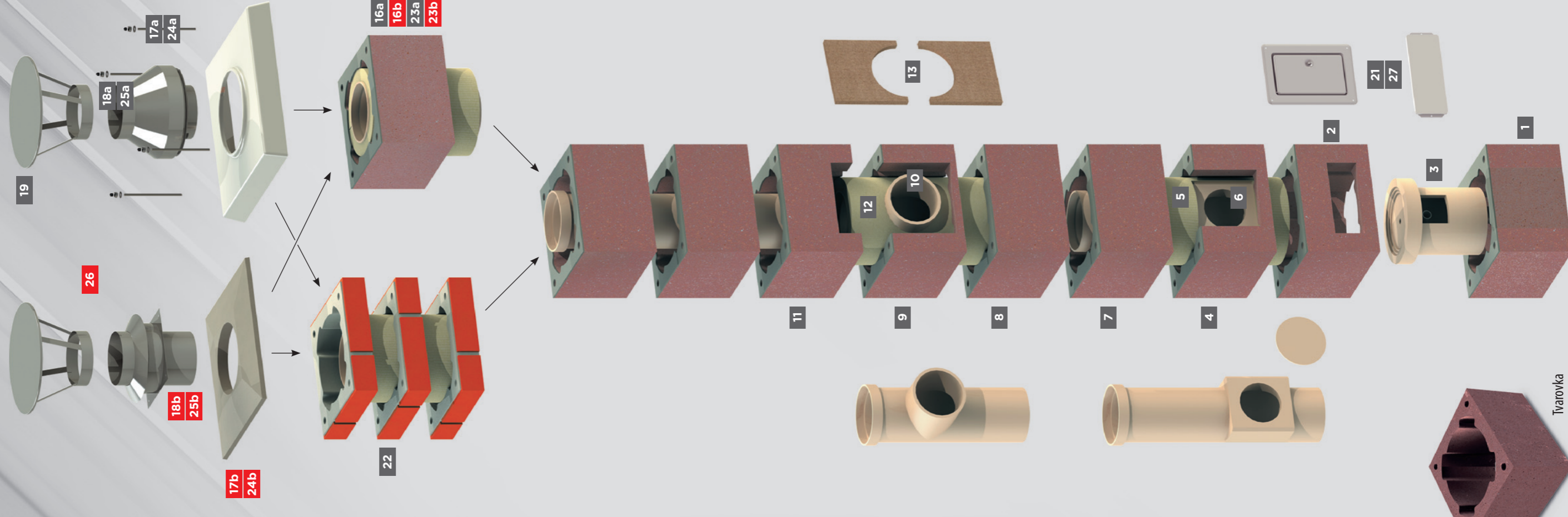
**24b** Montáž betonové krycí desky provedeme dle bodu 17b.

**25b** Uchycení dilatačního vyústění provedeme dle bodu 18b.

**26** Meidingerovu hlavu nasadíme na kónické vyústění a za pomoci křížového šroubováku utáhneme. Tím zajistíme pevné, ale rozebíratelné spojení.

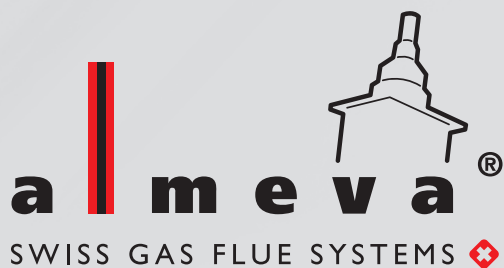
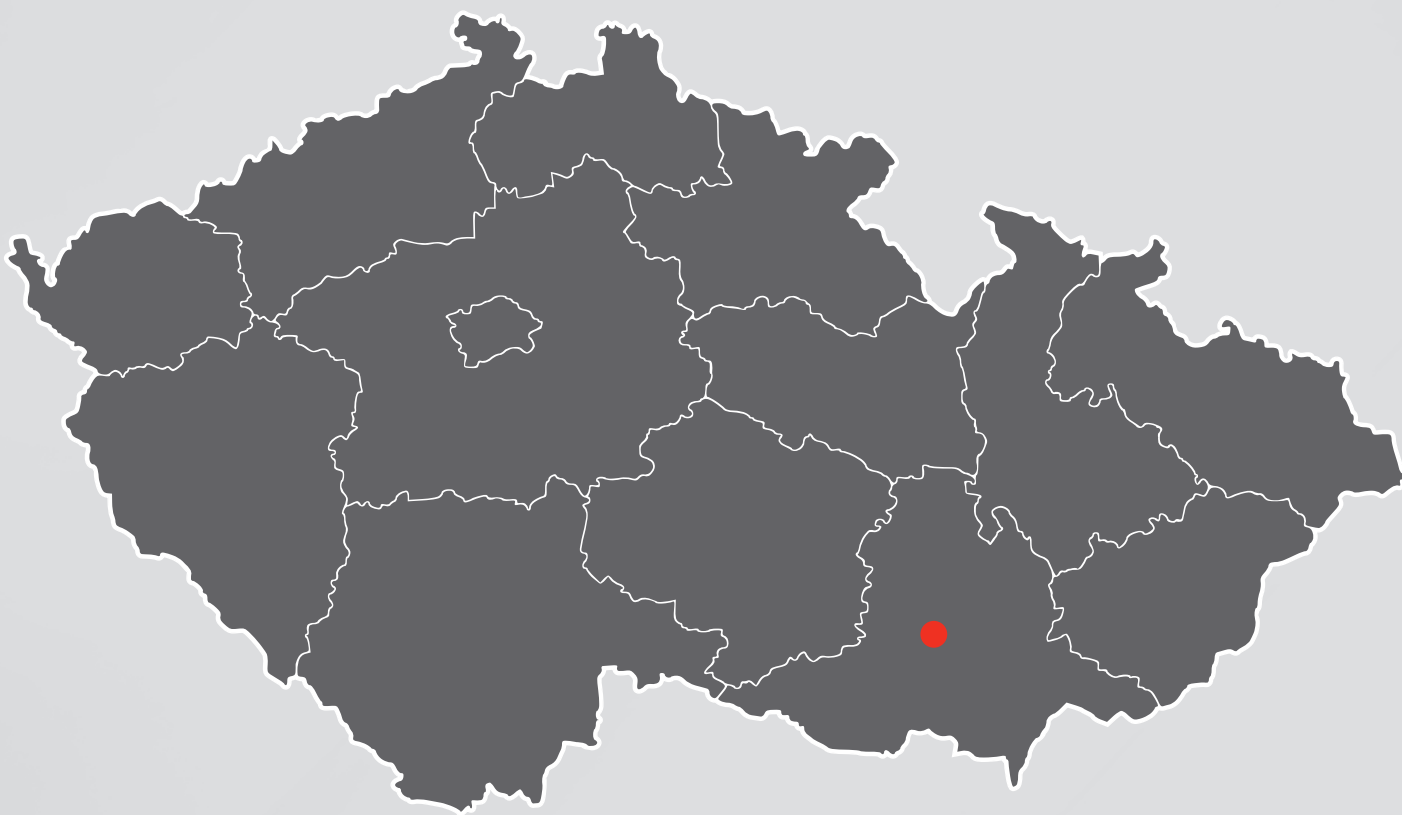
**27** Před omítnutím a celkové úpravě vnitřní části komína, připevníme kominová dvířka a kryt komínové jímký.

**Doporučení:** Každý komin doporučujeme armovat za pomoci armovacích tyčí, které se umístí do otvorů v tvárnicí a zalévají závlivovým betonem.



**VAŠE POZNÁMKY:**


Najděte svého obchodního zástupce



**ALMEVA EAST EUROPE a.s.**  
Družstevní 501  
CZ-664 43 Želešice  
Czech Republic  
Tel.: +420 513 033 101  
E-mail: [cz@almeva.eu](mailto:cz@almeva.eu)