

1) Výrobek: **PLASTOVÉ NÁDOBY**

2) Typ: **IVAR.ELCV  
IVAR.ELCHO  
IVAR.ELCP  
IVAR.ELSSC  
IVAR.ELCHU  
IVAR.ELCU  
IVAR.RAIN BASIC CU  
IVAR.ELBC  
IVAR.ELCB  
IVAR.ELCBA  
IVAR.ELCPN  
IVAR.ELJAR  
IVAR.ELMU  
IVAR.ELPA**



### 3) Pokyny k běžné údržbě nádob na dešťovou vodu

- pravidelně čistěte filtr, umístěný uvnitř nádrže, a to následovně:
  - o otevřete víko nádrže a vyjměte malé nerezové těsnění, dejte pozor na vysypání zbytku nečistot do nádrže
  - o opláchněte těsnění pod tekoucí vodou, abyste odstranili všechny nečistoty
  - o opět vložte těsnění do specifického prostoru a uzavřete otvor
- pravidelně kontrolujte průhlednost a zápach dešťové vody uložené v nádrži
- pravidelně čistěte vnitřek nádrže každých 5-10 let (dle potřeby)
- pravidelně kontrolujte těsnění a dotažení všech spojů

#### Upozornění:

- před instalací sběru dešťové vody je třeba posoudit hydro-geologické a morfologické charakteristiky půdy
- pečlivě si přečtěte všechny pokyny k instalaci dodávané s nádobou
- instalace musí být provedena odborným technikem  
správný postup instalace a pravidelné čištění je základem pro dobrou a dlouhotrvající práci systému

## 4) Instalace a údržba

- nejprve zkontrolujte celistvost nádrže a těsnění, při zjištění závad prosím neprodleně kontaktujte dodavatele
- během přípravy dávejte pozor, abyste nenarazili nádobou na tvrdé nebo ostré části
- pohybujte pouze s prázdnou nádrží, je zakázáno hýbat s nádrží pomocí odpadní trubky
- umístěte nádrž na povrch bez jakékoliv nerovnosti a odolný proti hmotnosti plné nádrže, umístění horizontálně
- před instalací se ujistěte, že není v blízkosti nádrže umístěn žádný zdroj tepla
- v blízkosti je zakázána stavba, která by zabraňovala údržbě, nebo výměnu samotné nádrže
- zajistěte odvodňovací systém, aby nedošlo k zaplavení v případě prasknutí nebo úniku vody z nádrže
- ujistěte se, že je utěsněný přepadový otvor, aby se zabránilo světlu, které by umožnilo tvorbu řas a mikroorganismů
- pravidelně čistěte vnitřek nádrže
- plastové nádrže jsou vyrobeny ze speciálních pryskyřic, které zaručují odolnost proti UV záření, proto i když jsou nádrže vystaveny slunečním paprskům, nevytvářejí se řasy
- v případě nádrží pro podzemní použití zajistěte, aby voda v přepadové trubce mohla volně proudit, byla lineární a tak krátká, jak je to možné
- společnost ELBI si vyhrazuje právo dodávat pouze těsnění vhodné pro vodu, v případě jiných kapalin se používají těsnění vhodné pro kapaliny obsažené v nádrži

## 5) Plastové nádrže pro podzemní použití

Materiály pro výplň jámy u nádob k podzemnímu použití



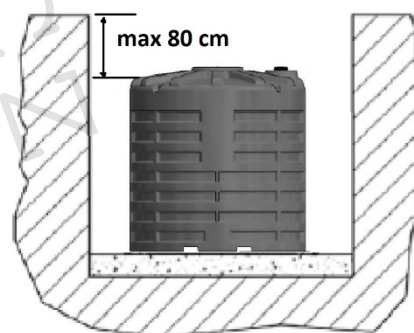
Vhodná volba výplňového materiálu a metoda stlačování dle normy ENV 1046 a EN 1610.

### POŽADAVKY:

Předběžně vyhodnoťte hydrogeologické a morfologické vlastnosti půdy pro položení nádrže pro podzemní použití. Pokud je během hloubení zvedně uložena v malé hloubce pod povrchem a tím i lehce dosažitelná nádrží, je nutné poskytnout vhodnou izolaci.

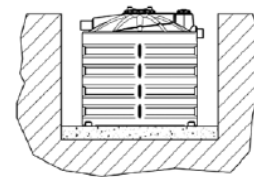
Nádrž nesmí být uložena v šikmých oblastech a okolní pozemky nesmí vytvářet nevyvážené boční síly.

**Maximální hloubka výkopu od horní části nádrže nesmí přesáhnout 80 cm.**



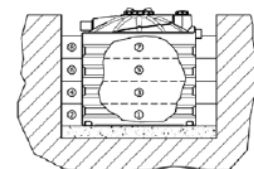
## 1. Příprava ražby

Připravte přiměřeně velkou jámu tak, aby byl kolem nádrže volný prostor alespoň 30 cm. (v přítomnosti jílové půdy alespoň 50 cm). Jáma musí být vykopána nejméně 1 m od všech staveb. Naneste na dně jámy vrstvu písku alespoň 15 cm tak, aby byla nádrž položena na rovné ploše bez jakýchkoliv nerovností. Při manipulaci musí být nádrž zcela prázdná.



## 2. Struktura výplně

Přejděte k vyplnění výkopové jámy pískem a nádobu vodou, ve vrstvách 15 – 20 cm. Začněte vodou do nádoby a postupujte v sekvenci 1. voda do nádoby – 2. písek do jámy – 3. voda do nádoby – 4. písek do jámy...



### 2.1 Rozšíření instalace

Je-li nádrž zakopána v hloubce 40 cm od horního vstupu doporučujeme instalaci prodloužení Elbi v polyethylenu přímo na inspekční otvor (maximálně lze použít 2 prodloužení Elbi do max. hloubky výkopu 80 cm od inspekčního otvoru).

### 2.2 Instalace čerpadla

Při instalaci čerpadla se ujistěte, že je ventilační otvor volný a je správně dimenzován pro instalaci čerpadla (v opačném případě dojde k depresi nádrže během provozu). Odvzdušněte potrubí nad nejvyšším bodem budovy nebo daleko od domu, aby se zabránilo tvorbě zápachu. K instalaci přívodního el. kabelu nebo plováků je potřeba instalovat odpovědnou osobou kabelovou průchodku (více o instalaci viz návod konkrétního čerpadla).

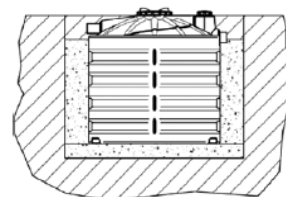
### 2.3 Konstrukce studny

Při instalaci studní nebo šachet s hmotností nad 50 kg by měla být použita betonová deska, tak aby byla hmotnost rozložena na celou nádrž. V blízkosti je zakázána stavba, která by zabraňovala údržbu a případnou výměnu samotné nádrže.)

## 3. Standardní pokrytí

Po naplnění jámy pokryjte nádrž ornici, kontrolní otvory nechte volné. Průjezd vozidel ve vzdálenosti min. 2 m od výkopu je zakázán.

Přiveďte odvětrávací trubku nad nejvyšší bod budovy nebo jakkoli daleko od domu, aby se zabránilo tvorbě zápachu.



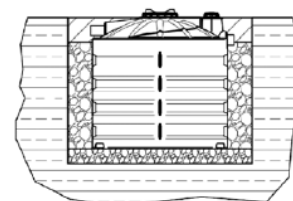
## 4. Pokrytí jílem

Připravte přiměřeně velkou jámu tak, aby byl kolem nádrže volný prostor alespoň 50 cm. Naneste na dně jámy vrstvu štěrku (Ø cca 10 mm) alespoň 15 cm tak, aby byla nádrž položena na rovné ploše bez jakýchkoliv nerovností.

Vyplňujte jámu vodou a štěrkem (Ø cca 20-30 mm) ve vrstvách 15 – 20 cm. Začněte vodou a postupujte v sekvenci 1. voda – 2. štěrk – 3. voda – 4. štěrk...

Doporučujeme nainstalovat drenážní systém na dno výkopu.

Přiveďte odvětrávací trubku nad nejvyšší bod budovy nebo jakkoli daleko od domu, aby se zabránilo tvorbě zápachu.



## 5. Instalace v blízkosti povrchové vody

Přítomnost povrchových vod představuje kritickou situaci. Doporučujeme, abyste se obrátili na odborníky pro geomorfologickou zprávu o pozemku. Podle daného výskytu půdy bude definován způsob zásypu a složení desky. Jestliže bude během výkopu vodní hladina vyšší než dno nádrže, je nutné zajistit vhodnou izolaci.

Odolnost vůči zemní síle lze zvýšit vložením elektrovařovaných sít. Vyrobit betonovou desku na dně výkopu a rozložit vrstvu z umytého štěrku 2/6 10 cm pro vyplnění nerovností. Plnění by mělo probíhat postupně, takže je nejlepší z poloviny naplnit nádrž, současně naplnit beton a nechat na 24/36 hodin ztuhnout. Poté dokončete plnění a zasypání.

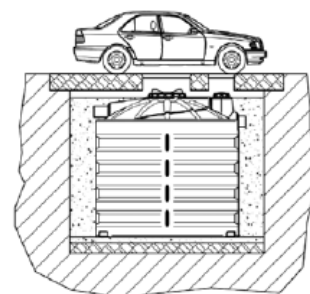
## 6. Instalace v blízkosti svahu

Při zakopávání nádrže v blízkosti svahu, byste se měli poradit s odborníky pro geomorfologickou zprávu o pozemku. Podle toho bude dimenzována železobetonová stěna, což umožňuje vyrovnání tlaku půdy na nádrž a chrání ji před okolními plochami.

## 7. Pokládání podzemí - lehké příjezdové cesty

Lehká příjezdová cesta s maximální hmotností 12,5 t (třída B125 podle normy EN 124/95).

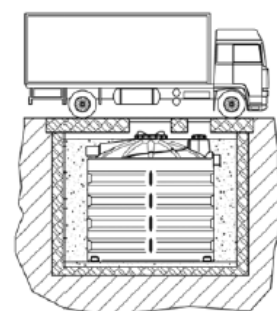
Aby mohli být nádrže ELBI, pro podzemní použití, instalovány do zóny příjezdové cesty, dle třídy B125, musíte vytvořit samonosnou desku z vyztuženého cementu. Deska by měla být větší než plocha výkopu, aby se zabránilo přetížení hmotnosti na nádrž. Mezi deskou a nádrží musí být alespoň 10 cm vzduchu. Doporučujeme položit pod nádrž 10 cm pískové lože. Obě bednění a deska by měly být vybrány kvalifikovaným odborníkem. Co se týče umístění v podzemní nádrži, viz výše popsanych bodech 1, 2 a 3

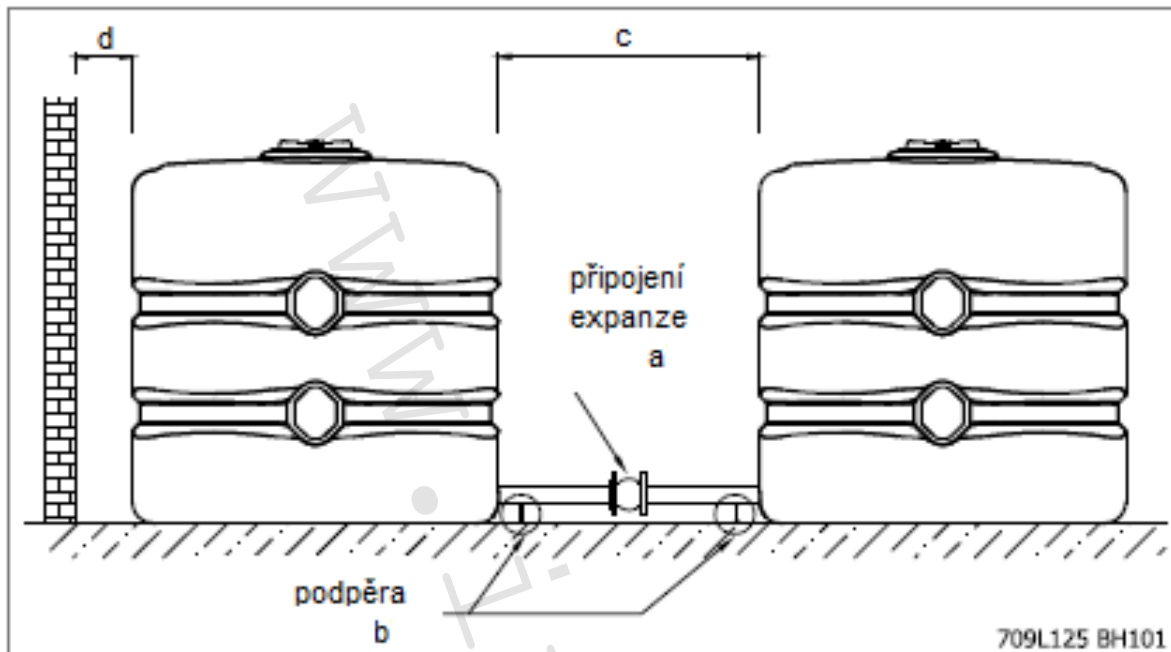


## 8. Pokládání podzemí - těžké příjezdové cesty

Těžká příjezdová cesta s maximální hmotností 40,0 t (třída B400 podle normy EN 124/95).

Aby mohli být nádrže ELBI, pro podzemní použití, instalovány do zóny příjezdové cesty, dle třídy B400, musíte postavit železobetonové bednění a samonosnou desku z vyztuženého cementu. Deska by měla být větší než plocha výkopu, aby se zabránilo přetížení hmotnosti na nádrž, a ujistěte se, že se váha rozprostírá na bednění. Mezi deskou a nádrží musí být alespoň 10 cm vzduchu. Doporučujeme položit pod nádrž 10 cm pískové lože. Obě bednění a deska by měly být vybrány kvalifikovaným odborníkem. Co se týče umístění v podzemní nádrži, viz výše popsanych bodech 1, 2 a 3.





Příklad instalace

1. Připojte nádrže pružným potrubím.
2. Nainstalujte dilatační spáru „a“ na spojovací potrubí.
3. Plán zahrnuje podpěru pro potrubí „b“.
4. Pokud jsou nainstalována kolena, uzavírací ventily atd. nesmějí omezovat potrubí
5. Nádrže instalujte v dostatečné vzdálenosti „c“ (500–600 mm), aby byla umožněna volná dilatace během fáze plnění.
6. Pokud jsou nádrže instalovány v blízkosti nějaké stěny, dodržujte dostatečnou vzdálenost „d“ (200-250 mm) umožňující volnou dilataci nádrže během fáze plnění.

## 6) Záruční podmínky

Jsou-li nádrže instalovány v souladu se standardy ELBI, poskytují polyethylenové nádrže záruku proti tvorbě jakýchkoliv typů řas. Záruka je platná po dobu 2 let na výrobní vady, nikoli proti jakémukoli zhoršení vnějšími příčinami. Záruka běží ode dne doručení na dodacím listu.

Záruka se nevztahuje na:

- náklady na instalaci
- poškození při neuváženém použití
- škody způsobené třetím osobám
- škody vzniklé v důsledku úniku obsahu
- náklady na dopravu
- jakékoliv použití jiných kapalin než pitné a dešťové vody, pro nádrže série CU a CHU a systém využití dešťové vody
- jiné použití kapalin, které nejsou v souladu s tabulkou nádrží chemické odolnosti

## Varování

Nádrže pro podzemní použití musí být nainstalovány pouze pod zem, všechny ostatní plastové nádrže jsou vedeny pouze k pozemnímu použití. Pokud chcete instalovat nádrž pod zem, která není vhodná pro daný účel, záruka zaniká. Doporučujeme, aby byl vytvořen adekvátní plán odvodňovacího systému, aby se zabránilo zaplavení v případě prasknutí či úniku kapaliny z nádrže.

## 7) Tabulka nádrží chemické odolnosti tekutin a činidel

PRODUCT			PRODUCT			PRODUCT			PRODUCT		
		°C			°C			°C			°C
		23°			23°			23°			23°
		60°			60°			60°			60°
Acetic acid (10%)	R	R	Chloroform	LR	NR	Iron nitrate (ico)	R	R	Sodium benzoate (35%)	R	R
Acetic acid (50%)	R	LR	Chlorosulphonic acid (100%)	NR	NR	Iron sulphate (oso)	R	R	Sodium bicarbonate	R	R
Acetic aldehyde	LR	NR	Cider	R	R	Lead acetate	R	R	Sodium borate	R	R
Acetic anhydride	NR	NR	Citric acid (sat.)	R	R	Lead nitrate	NR	NR	Sodium bromide	R	R
Air	R	R	Coffee	R	R	Liquid chlorine	R	R	Sodium carbonate	R	R
Alcohol butilico	R	R	Cola concentrates	R	R	Liquids to develop photographs	R	R	Sodium chlorate	R	R
Alcohol from coconut oil	R	R	Copper chloride (sat.)	R	R	Lye (10%)	R	R	Sodium chloride	R	R
Alcool amilico	R	R	Copper cyanide (sat.)	R	R	Magnesium carbonate	R	R	Sodium cyanide	R	R
Alum (all types)	R	R	Copper fluoride (2%)	R	R	Magnesium chloride	R	R	Sodium dichromate	R	R
Aluminium chloride (all conc.)	R	R	Copper nitrate (sat.)	R	R	Magnesium hydroxide	R	R	Sodium disulphate	R	R
Aluminium fluoride (all conc.)	R	R	Copper sulphate (sat.)	R	R	Magnesium nitrate	R	R	Sodium disulphite	R	R
Aluminium sulphate (all conc.)	R	R	Corn oil	R	R	Magnesium sulphate	R	R	Sodium ferrocyanide	R	R
Amm. persulphate (sat. sol.)	R	R	Cotton oil	R	R	Mercury	R	R	Sodium fluoride	R	R
Ammonia (100% gas)	R	R	Dextrin	R	R	Methyl alcohol (100%)	R	R	Sodium hydroxide	R	R
Ammonium carbonate	R	R	Dextrose	R	R	Methylene chloride (100%)	LR	NR	Sodium hypochlorite	R	R
Ammonium chloride (sat. sol.)	R	R	Dextrose (sat. water sol.)	R	R	Milk	R	R	Sodium nitrate	R	R
Ammonium fluoride (sat. sol.)	R	R	Diazonium salts	R	R	Mineral oils	R	LR	Sodium phosphate (tri)	R	R
Ammonium hydrate (10%)	R	R	Dibutyl phthalate	LR	LR	Naphtha	LR	NR	Sodium sulphate	R	R
Ammonium hydrate (30%)	R	R	Dichlorobenzene (ortho and para)	NR	NR	Naphthalene	NR	NR	Sodium sulphide	R	R
Ammonium nitrate (sat. sol.)	R	R	Diesel for domestic use	LR	LR	n-Heptane	LR	LR	Sodium sulphite	R	R
Ammonium sulphate (sat. sol.)	R	R	Diesel for motor vehicles	LR	LR	Nickel chloride	R	R	Solutions for brass plating	R	R
Amyl acetate	NR	NR	Diethyl chetone	LR	LR	Nickel nitrate	R	R	Solutions for cadmium plating	R	R
Amyl chloride	NR	NR	Diethylene glycol	R	R	Nickel sulphate	R	R	Solutions for copper plating	R	R
Aniline	NR	NR	Diglycolic acid	R	R	Nicotine (diluted)	R	R	Solutions for gold plating	R	R
Aqua-regia	NR	NR	Dimethylamine	NR	NR	Nitric acid (30%)	R	R	Solutions for lead plating	R	R
Aromatic hydrocarbons	NR	NR	Disodium phosphate	R	R	Nitric acid (50%)	R	LR	Solutions for nickel plating	R	R
Arsenic acid (all conc.)	R	R	Emulsifiers for photography	R	R	Nitric acid (70%)	R	LR	Solutions for photography	R	R
Ascorbic acid (10%)	R	R	Ethane dichloride	NR	NR	Nitric acid (95%)	NR	NR	Solutions for silver plating	R	R
Barium carbonate (sat. sol.)	R	R	Ethyl acetate	LR	NR	Nitrobenzene	NR	NR	Solutions for tin plating	R	R
Barium chloride (sat. sol.)	R	R	Ethyl alcohol	R	R	n-Octane	R	R	Solutions for zinc plating	R	R
Barium hydrate	R	R	Ethyl alcohol (35%)	R	R	Olive oil	R	NR	Starch (saturated solution)	R	R
Barium sulphate (sat. sol.)	R	R	Ethyl benzene	NR	NR	Oxalic acid	R	R	Stearic acid	R	R
Barium sulphide (sat. sol.)	R	R	Ethyl chloride	NR	NR	Perchloroethylene	NR	NR	Sulphurous acid	R	R
Beer	R	R	Ethyl ether	NR	NR	Petrol	NR	NR	Sulphuric acid (100%)	R	R
Benzene	NR	NR	Ethylene glycol	R	R	Potassium bicarbonate	R	R	Sulphuric acid (50%)	R	R
Benzoic acid (all conc.)	R	R	Ethylene trichloride	NR	NR	Potassium bromide	R	R	Sulphuric acid (70%)	R	LR
Bismuth carbonate (sat. sol.)	R	R	Fluoboric acid	R	R	Potassium carbonate	R	R	Sulphuric acid (80%)	R	NR
Borax	R	R	Fluosilic acid	R	LR	Potassium chlorate	R	R	Sulphuric acid (96%)	LR	NR
Boric acid (all conc.)	R	R	Fluosilic acid (30%)	R	R	Potassium chloride	R	R	Sulphuric acid (98%)	LR	NR
Boron tetrafluoride	R	R	Formic acid (all conc.)	R	R	Potassium chromate (40%)	R	R	Sulphuric acid (smoking)	NR	NR
Brine	R	R	Fructose	R	R	Potassium cyanide	R	R	Synthetic detergents	R	R
Bromium (liquid)	NR	NR	Fruit pulp	R	R	Potassium dichromate (40%)	R	R	Tannic acid	R	R
Butanediol (10 %)	R	R	Furfurolo	NR	NR	Potassium ferrocyanide II	R	R	Tetrahydrofuran	LR	NR
Butanediol (100%)	R	R	Furfuryl alcohol	LR	LR	Potassium ferrocyanide III	R	R	Tin chloride (ico)	R	R
Butanediol (50%)	R	R	Gallic acid	R	R	Potassium fluoride	R	R	Tin chloride (oso)	R	R
Butyl acetate	NR	NR	Glucose	R	R	Potassium hydroxide (conc.)	R	R	Titanium tetrachloride	NR	NR
Butyric acid (all conc.)	NR	NR	Glycerol	R	R	Potassium nitrate	R	R	Toluene	LR	LR
Calcium carbonate (sat. sol.)	R	R	Glycol	R	R	Potassium perchlorate (10%)	R	R	Triethylene glycol	R	R
Calcium chlorate (sat. sol.)	R	R	Glycolic acid	R	R	Potassium permanganate (20%)	R	R	Turpentine	LR	LR
Calcium chloride (sat. sol.)	R	R	Hexachlorobenzene	R	R	Potassium persulphate	R	R	Urea (30%)	R	R
Calcium disulphite	R	R	Hexanol (commercial)	R	R	Potassium sulphate (conc.)	R	R	Vanilla	R	R
Calcium hydrate (all conc.)	R	R	Hydrochloric acid (all conc.)	R	R	Potassium sulphide (conc.)	R	R	Vinegar	R	R
Calcium nitrate (50%)	R	R	Hydrochloric acid (dry gas)	R	R	Potassium sulphite (conc.)	R	R	Water	R	R
Calcium oxide (sat. sol.)	R	R	Hydrocyanic acid	R	R	Propargyl alcohol	R	R	Wetting agent	R	R
Calcium sulphate	R	R	Hydrogen	R	R	Propyl alcohol	R	R	Whisky	R	R
Camphor oil	LR	NR	Hydrogen bromide (50%)	R	R	Propylene dichloride (100%)	NR	NR	Wine	R	R
Carbon dioxide	R	R	Hydrogen fluoride (40%)	R	R	Propylene glycol	R	R	Xylene	NR	NR
Carbon oxide (all conc.)	R	R	Hydrogen fluoride (60%)	R	R	Pyridine	R	R	Yeast	R	R
Carbon sulphide	NR	NR	Hydrogen sulphide	R	R	Resorcinol	R	R	Zinc bromide	R	R
Carbon tetrachloride	LR	NR	Hydroquinone	R	R	Salicylic acid	R	R	Zinc carbonate	R	R
Carbonic acid	R	R	Hypochlorous acid	R	R	Seawater	R	R	Zinc chloride	R	R
Castor oil (all conc.)	R	R	Ink	R	R	Selenic acid	R	R	Zinc oxide	R	R
Chlorine (100% dry gas)	LR	NR	Iodine (sol. in KJ)	LR	NR	Silver nitrate (sol.)	R	R	Zinc stearate	R	R
Chlorine water (sat. sol. 2%)	R	R	Iron chloride (ico)	R	R	Soap solution (all conc.)	R	R	Zinc sulphate	R	R
Chlorobenzene	NR	NR	Iron chloride (oso)	R	R	Sodium acetate	R	R			

R = jsou odolné; LR = omezená odolnost; NR = nejsou odolné

Je povinnost požádat o informace a schválení příslušného technika společnosti IVAR CS ohledně kompatibility pro zadržování tekutin a jiných čididel, než je voda.

Použití kapalin jiných, než voda, nezapomeňte vzít v úvahu rozdíly v měrné hmotnosti.

\* Nádrže nemají požární certifikaci, aby mohly obsahovat diesel / benzín paliva.

Použití kapalin jiných, než je voda, musí být v souladu s místními normami platnými pro životní prostředí a bezpečnostními požadavky.

Společnost ELBI zaručuje odolnost jejich plastových nádrží na kapaliny, vyhlášených jako odolné (R), v tabulce.

Zachování charakteristiky kapalin obsažených uvnitř nádrží by měly být zkontrolovány a jsou na zodpovědnost uživatele.

Standardní příslušenství pro vodu

- Připojení:

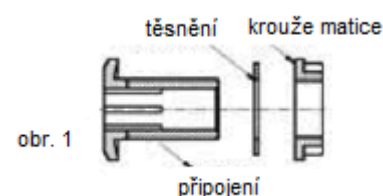
A. se závitovými otvory

B. se spoji: (obr. 1)

- drenážní (3/4 ")

- vstup (DN 1) a přetečení (DN 1) v PP s kroužkem maticí a těsněním

- Ø otvoru 28 pro plovák



## 8) Upozornění:

- Firma IVAR CS, spol. s r.o. si vyhrazuje právo provádět v jakémkoliv momentu a bez předchozího upozornění změny technického nebo obchodního charakteru u výrobků, uvedených v tomto návodu.
- Vzhledem k dalšímu vývoji výrobků si vyhrazujeme právo provádět technické změny nebo vylepšení bez oznámení, odchylky mezi vyobrazeními výrobků jsou možné.
- Informace uvedené v tomto technickém sdělení nezbavují uživatele povinnosti dodržovat platné normativy a platné technické předpisy.
- Dokument je chráněn autorským právem. Takto založená práva, zvláště práva překladu, rozhlasového vysílání, reprodukce fotomechanikou, nebo podobnou cestou a uložení v zařízení na zpracování dat zůstávají vyhrazena.
- Za tiskové chyby nebo chybné údaje nepřebíráme žádnou zodpovědnost.