

DE Montage- und Bedienungsanleitung

KHS Venturi-Strömungsteiler

Fig. 650 00 | 650 02 | 650 06

Fig. 650 07 | 650 08 | 650 20

EN Installation and Operating Manual

KHS Flow-Splitter

Fig. 650 00 | 650 02 | 650 06

Fig. 650 07 | 650 08 | 650 20

FR Instructions de montage et d'utilisation

du diviseur de débit Venturi KHS

Fig. 650 00 | 650 02 | 650 06

Fig. 650 07 | 650 08 | 650 20

IT Istruzioni di montaggio e d'uso

per il divisore di flusso KHS Venturi

Fig. 650 00 | 650 02 | 650 06

Fig. 650 07 | 650 08 | 650 20

NL Installatie- en bedieningshandleiding

KHS Venturi-stromingsdeler

Fig. 650 00 | 650 02 | 06

Fig. 650 07 | 650 08 | 650 20



Fig. 650 00



Fig. 650 02



Fig. 650 06



Fig. 650 07



Fig. 650 08



Fig. 650 20





Inhaltsverzeichnis

Über diese Anleitung	2
Sicherheitshinweise	3
Lieferumfang	12
Abmaße	12
Einbau	15
Strömungszustände	17
Montage	18
VAV Vollstromabsperventil	22
Funktionskontrolle	
Warmwasser	24
Kaltwasser	25
Ringleitung + Absperrung	28
Reinigung	
Thermische Desinfektion	29
Chemische Desinfektion	30
Mit Wasser (-Luftgemisch)	31

Originalbetriebsanleitung

Herstelleradresse

Gebr. Kemper GmbH + Co. KG
 Harkortstraße 5
 57462 Olpe
 Tel.: +49 2761 891-0
 Web: www.kemper-olpe.de

Kundendienst

Service-Hotline
 Tel.: +49 2761 891 800
 Mail: anwendungstechnik@kemper-olpe.de

Über diese Anleitung

Lesen Sie diese Anleitung vor Montagebeginn, Inbetriebnahme, Gebrauch und Wartung sorgfältig und folgen Sie den Anweisungen!

Anleitung immer an den aktuellen Anlagenbetreiber weitergeben. Der Betreiber muss die Anleitung zur späteren Verfügung aufbewahren!

Allgemeine Abbildungen in dieser Anleitung basieren auf Fig. 650 02, dienen dem grundsätzlichen Verständnis und können daher von der tatsächlichen Ausführung abweichen.

Diese Anleitung ist urheberrechtlich geschützt. Das Urheberrecht liegt beim Hersteller.

Zielgruppe

Diese Anleitung richtet sich an Sanitärfachkräfte, die die Montage des KHS Venturi-Strömungsteilers durchführen. Sie richtet sich außerdem an den Anlagenbetreiber.

Personalqualifikation

Die Montage des KHS Venturi-Strömungsteilers darf nur von Sanitärfachkräften durchgeführt werden.

Haftung

Keine Gewährleistung oder Haftung bei:

- Nichtbeachten dieser Anleitung.
- fehlerhaftem Einbau und/oder Gebrauch.
- eigenständiger Modifikation am Produkt.
- sonstiger, fehlerhafter Bedienung.



Montage und Gebrauch

Der Einbauort muss frostsicher sein und darf nicht überflutet werden können.

Die Anschlüsse müssen vor Baustaub geschützt werden.

Die Ringleitung muss so dimensioniert sein, dass ein turbulenter Wasserwechsel durch nachgeschaltete Entnahmen sichergestellt ist.

Vor Abschluss der Montage muss eine Dichtigkeitsprüfung durchgeführt werden.

Nationale Normen und Vorschriften zur Sanitärinstallation sowie zur Unfallverhütung sind vorrangig zu befolgen.



Die örtlichen Vorschriften zur Abfallverwertung bzw. -beseitigung sind zu beachten.

Verwendung

Der KHS Venturi-Strömungsteiler verhindert Stagnation in der angeschlossenen Ringleitung. Durch das Wirkprinzip des KHS Venturi-Strömungsteilers wird Wasserinhalt der angeschlossenen Ringleitung durch nachgeschaltete Entnahmen (z. B. natürliche Entnahmen, automatische Spülmaßnahmen) oder einer Kreislaufzirkulation ausgetauscht.

Das Produkt ist ausschließlich für diesen Zweck zu verwenden. Jede andere Benutzung gilt als nicht bestimmungsgemäß.

Benutzen Sie die Armatur

- nur in einwandfreiem Zustand.
- bestimmungsgemäß.

Wichtige Hinweise für den Anlagenbetreiber

Medium: Wasser

Max. Betriebstemperatur: 90 °C

Druckstufe: PN 16

Sicherheitshinweise

Beachten und befolgen Sie die Sicherheitshinweise in dieser Anleitung. Nichtbeachten der Warnhinweise kann zu Verletzungen oder Sachschäden führen!

Folgende Sicherheitshinweise werden in dieser Anleitung verwendet:



Warnung!

Kennzeichnet Gefahren, die zu Verletzungen, Sachschäden oder Verunreinigung des Trinkwassers führen können.



Hinweis!

Kennzeichnet Gefahren, die zu Schäden an der Anlage oder Funktionsstörungen führen können.

Weitere Kennzeichnungen in dieser Anleitung:



Inspektion nach DIN EN 806-5.



Table of contents

About this manual	4
Safety instructions	5
Scope of delivery	12
Dimensions	12
Installation	15
Flow conditions	17
Assembly	18
KHS quarter turn stop valve	22
Function check	
Hot water	24
Cold water	25
Loop pipe + shutoff	28
Cleaning	
Thermal disinfection	29
Chemical disinfection	30
With water (-air mixture)	31

Translation of original operating manual

Manufacturer's address

Gebr. Kemper GmbH + Co. KG
 Harkortstraße 5
 57462 Olpe
 Tel.: +49 2761 891-0
 Web: www.kemper-olpe.de

After-sales service

Service hotline
 Tel.: +49 2761 891 800
 Mail: anwendungstechnik@kemper-olpe.de

About this manual

Read this manual carefully before starting installation, commissioning, operation and maintenance, and follow the instructions!

Always pass on this manual to the current plant operating organisation. The plant operating organisation must retain the manual for later reference.

The general illustrations in this manual are based on Fig. 650 02, serve to aid basic understanding and may differ from the actual system configuration. This manual is protected by copyright. Copyright lies with the manufacturer.

Target group

This manual is intended for plumbing specialists who carry out the installation of the KHS Flow-Splitter It is also intended for the plant operating organisation.

Personal qualifications

The KHS Flow-Splitter may only be installed by plumbing specialists.

Liability

No warranty or liability is accepted for:

- Failure to follow these instructions.
- Incorrect installation and/or use.
- Unauthorised modification of the product.
- Other improper methods of operation.



Installation and usage

Make sure that the installation location is frost-proof and not prone to flooding.

The connections must be protected from construction dust.

The loop pipe must be dimensioned in such a way that a downstream draw-off ensures a turbulent water exchange.

Before installation is completed, a leak test must be carried out.

Priority must be given to compliance with national standards and regulations for plumbing installation and for accident prevention.



Local regulations on waste recycling and disposal must be followed.

Usage

The KHS Flow-Splitter prevents stagnation in the connected loop pipe.

The operating principle of the KHS Flow-Splitter means that the water content of the connected loop pipe can be exchanged through downstream draw-off (e.g. natural draw-off, automatic flushing measures) or a circuit circulation.

The product may only be used for this purpose. Any other uses constitute misuse.

The valve should only be used

- in perfect condition
- as intended

Important information for the plant operating organisation

Medium: Water

Max. operating temperature: 90 °C

Pressure rating: PN 16

Safety instructions

Be sure to read and follow the safety instructions in this manual. Failure to observe the warnings may lead to injury or material damage!

The following safety instructions are used in this manual:



Warning!

Indicates hazards that may result in injury, damage to property or contamination of drinking water.



Note!

Indicates hazards that may result in system damage or malfunctions.

Other symbols in this manual:



Inspection in accordance with EN 806-5



Sommaire

A propos de cette notice	6
Consignes de sécurité	7
Volume de livraison	12
Dimensions	12
Installation	15
Etats du débit	17
Montage	18
Vanne d'arrêt à passage intégral VAV	22
Contrôle du fonctionnement	
Eau chaude	24
Eau froide	25
Conduite circulaire + arrêt	28
Nettoyage	
Désinfection thermique	29
Désinfection chimique	30
Avec de l'eau (un mélange eau-air)	31

Notice d'utilisation originale

Adresse du fabricant

Gebr. Kemper GmbH + Co. KG
 Harkortstraße 5, 57462 Olpe
 Tél.: +49 2761 891-0
 Site Internet: www.kemper-olpe.de

Service après-vente

Ligne d'assistance téléphonique
 du service après-vente
 Tel.: +49 2761 891 800
 E-mail: anwendungstechnik@kemper-olpe.de

A propos de cette notice

Lisez soigneusement la notice avant le montage, la mise en service, l'utilisation et la maintenance et respectez les instructions!

Remettre systématiquement la notice à l'exploitant actuel de l'installation. L'exploitant doit conserver la notice comme référence à l'avenir!

Les illustrations générales de cette notice qui sont basées sur la fig. 650 02, ont pour but une compréhension de base et peuvent ainsi diverger du modèle en question.

Cette notice est protégée par la loi sur le droit d'auteur. Le fabricant est propriétaire des droits d'auteur.

Groupe cible

Cette notice est destinée aux spécialistes en sanitaire qui effectuent le montage du diviseur de débit Venturi KHS. Elle s'adresse, en outre, à l'exploitant de l'installation.

Qualification du personnel

Uniquement des spécialistes en sanitaire sont autorisés à réaliser le montage du diviseur de débit Venturi KHS.

Responsabilité

Aucune responsabilité ni aucune garantie dans les cas suivants:

- en cas de non-respect de cette notice,
- en cas d'installation et/ou d'utilisation incorrecte(s),
- en cas de modification autonome du produit et
- en cas de toute autre utilisation inappropriée.



Montage et utilisation

Le lieu d'installation doit être à l'abri du gel et ne doit pas pouvoir être inondé.

Il faut protéger les raccords des poussières de chantier.

Il faut dimensionner la conduite circulaire de manière à ce qu'un changement d'eau turbulent soit garanti par les prélèvements en aval.

Il faut procéder à un contrôle de l'étanchéité avant de terminer le montage.

Il faut respecter avant tout les normes et les réglementations nationales concernant l'installation sanitaire et de prévention des accidents.



Il faut tenir compte des prescriptions locales relatives au recyclage et à l'élimination des déchets.

Utilisation

Le diviseur de débit Venturi KHS empêche la stagnation dans la conduite circulaire raccordée.

Le principe de fonctionnement du diviseur de débit Venturi KHS permet de remplacer la quantité d'eau se trouvant dans la conduite circulaire raccordée grâce à des prélèvements en aval (par ex. des prélèvements naturels, des mesures de rinçage) ou une circulation circulaire.

Il faut utiliser le produit exclusivement dans ce but. Toute autre utilisation est considérée comme non conforme à la destination prévue.

Utilisez la robinetterie

- que si elle est dans un état irréprochable et
- que conformément à la destination prévue

Remarques importantes pour l'exploitant de l'installation

Fluide: eau

Température de service max.: 90°C

Niveau de pression: PN 16

Consignes de sécurité

Tenez compte et respectez impérativement les avertissements de cette notice. Le non-respect des avertissements peut entraîner des blessures ou des dommages matériels.

Les consignes de sécurité suivantes sont utilisées dans cette notice:



Avertissement!

Indique les dangers pouvant entraîner des blessures, des dommages matériels ou une contamination de l'eau potable.



Remarque!

Indique les dangers pouvant entraîner des détériorations sur l'installation ou des dysfonctionnements.

Autres marquages pouvant être rencontrés dans cette notice:



Inspection selon la norme DIN EN 806-5



Indice

Informazioni su queste istruzioni	8
Avvertenze di sicurezza	9
Fornitura in dotazione	12
Dimensioni	12
Installazione	15
Condizioni del flusso	17
Montaggio	18
Valvola di chiusura flusso pieno VAV	22
Controllo del funzionamento	
Acqua calda	24
Acqua fredda	25
Condotta ad anello + chiusura	28
Pulizia	
Disinfezione termica	29
Disinfezione chimica	30
Con acqua (miscelata con aria)	31

Istruzioni d'uso originali

Indirizzo del produttore

Gebr. Kemper GmbH + Co. KG
 Harkortstraße 5
 57462 Olpe
 Tel.: +49 2761 891-0
 Web: www.kemper-olpe.de

Servizio clienti

Hotline Assistenza
 Tel.: +49 2761 891 800
 E-mail: anwendungstechnik@kemper-olpe.de

Informazioni su queste istruzioni

Leggere con attenzione queste istruzioni prima di procedere al montaggio, alla messa in funzione, all'utilizzo e a interventi di manutenzione. Attenersi alle indicazioni fornite!

Consegnare sempre queste istruzioni all'attuale gestore dell'impianto. Il gestore è tenuto a conservare le istruzioni per poterle consultare in seguito!

Le immagini generiche riportate in queste istruzioni si riferiscono all'art. 650 02, hanno lo scopo di agevolare la comprensione essenziale e possono differire dall'effettiva versione.

Le presenti istruzioni sono protette da copyright. Il diritto d'autore appartiene al produttore.

Destinatari

Queste istruzioni sono destinate al personale specializzato in impianti sanitari che esegue il montaggio del divisore di flusso KHS Venturi. Inoltre, sono rivolte al gestore dell'impianto.

Qualificazione del personale

Il montaggio del divisore di flusso KHS Venturi deve essere eseguito esclusivamente da personale specializzato in impianti sanitari.

Responsabilità

Si esclude qualsiasi garanzia o responsabilità in caso di:

- mancata osservanza delle presenti istruzioni.
- installazione e/o utilizzo errato.
- modifica arbitraria del prodotto.
- altro impiego non conforme.



Montaggio e utilizzo

L'installazione deve essere eseguita in un luogo al riparo dal gelo e da qualsiasi eventuale allagamento.

I collegamenti devono essere protetti dalla polvere del cantiere.

La condotta ad anello deve essere dimensionata in modo tale da garantire il cambio turbolento dell'acqua con prelievi attivati a valle.

Prima di terminare il montaggio eseguire una verifica della tenuta dell'impianto.

Attenersi in via prioritaria alle norme e alle disposizioni nazionali in materia di impianti sanitari e di prevenzione degli infortuni.



Attenersi alle disposizioni locali in materia di riciclo o smaltimento dei rifiuti.

Utilizzo

Il divisore di flusso KHS Venturi evita il ristagno dell'acqua all'interno della condotta ad anello collegata.

Il principio di funzionamento del divisore di flusso KHS Venturi consente il ricambio dell'acqua all'interno della condotta ad anello collegata a seguito di prelievi eseguiti a valle (ad es. normali prelievi, operazioni di lavaggio automatiche) o una circolazione del circuito.

Questo prodotto deve essere utilizzato esclusivamente per tale scopo.

Qualsiasi altro utilizzo viene considerato non conforme.

Utilizzare rubinetto e valvole

- soltanto se in condizioni perfette
- e conformemente a quanto indicato

Avvertenze importanti

per il gestore dell'impianto

Liquido: acqua

Max. temperatura d'esercizio: 90 °C

Livello di pressione: PN 16

Avvertenze di sicurezza

Attenersi scrupolosamente alle avvertenze di sicurezza riportate in queste istruzioni. La mancata osservanza delle avvertenze può causare lesioni o danni materiali!

Nelle presenti istruzioni sono utilizzate le seguenti avvertenze di sicurezza:



Attenzione!

Indica i pericoli che possono causare lesioni, danni materiali o inquinamento dell'acqua potabile.



Nota!

Indica i pericoli che possono causare danni all'impianto o malfunzionamenti.

Altre segnalazioni presenti in queste istruzioni:



Ispesione secondo DIN EN 806-5



Inhoudsopgave

Over deze handleiding	10
Veiligheidsinstructies	11
Omvang van de levering	12
Afmetingen	12
Inbouw	15
Stromingstoestanden	17
Montage	18
Afsluiter	22
Functiecontrole	
Warm tapwater	24
Drinkwater	25
Ringleiding + afsluiter	28
Reiniging	
Thermische desinfectie	29
Chemische desinfectie	30
Met water (-luchtmengsel)	31

Nederlandse vertaling van de Duitse originele handleiding

Adres van de fabrikant

Gebr. Kemper GmbH + Co. KG
 Harkortstraße 5,57462 Olpe
 Tel.: +49 2761 891-0
 Web: www.kemper-olpe.de

Technische dienst

Service hotline
 Tel.: +49 2761 891 800
 Mail: anwendungstechnik@kemper-olpe.de

Over deze handleiding

Lees deze handleiding zorgvuldig door voordat u begint met de installatie, de inbedrijfstelling, het gebruik en het onderhoud en volg de instructies op!

Geef de handleiding altijd door aan de huidige beheerder van de installatie. De beheerder moet de handleiding bewaren voor eventueel later gebruik!

Algemene afbeeldingen in deze handleiding zijn gebaseerd op fig. 650 02. Zij dienen als voorbeeld voor het begrip en kunnen daarom afwijken van de daadwerkelijke uitvoering.

Deze handleiding is auteursrechtelijk beschermd. Het auteursrecht ligt bij de fabrikant.

Doelgroep

Deze handleiding is bedoeld voor de installateurs die de KHS Venturi-stromingsdeler monteren. Bovendien is de handleiding bedoeld voor de beheerder.

Bekwaamheid van het personeel

De KHS Venturi-stromingsdeler mag alleen worden gemonteerd door deskundige vakmensen. Zij moeten bekend zijn met de vereisten voor de drinkwaterhygiëne en in staat zijn om standaard onderhoudswerkzaamheden uit te voeren.

Aansprakelijkheid

Geen garantie of aansprakelijkheid bij:

- het niet in acht nemen van deze handleiding;
- incorrecte inbouw en/of gebruik;
- eigenhandige wijziging van het product;
- anderssoortige foutieve bediening.



Montage en gebruik

De inbouwlocatie dient vorstvrij te zijn en er mag geen kans op overstroming zijn.

De aansluitingen moeten tegen bouwstof worden beschermd.

De afmetingen van de ringleiding moeten zodanig zijn dat een turbulente spoelmaatregel door tappunten die na de stromingsdeler komen, gewaarborgd is.

Voordat de montage wordt beëindigd, moet een dichtheidscontrole worden uitgevoerd.

De nationale wet- en regelgeving met betrekking tot drinkwater- en warmtapwaterinstallaties en ongevallenpreventie dienen met voorrang in acht te worden genomen.



De plaatselijke voorschriften voor het recyclen en verwijderen van afval moeten in acht worden genomen.

Toepassing

De KHS Venturi-stromingsdeler voorkomt stagnatie in de aangesloten ringleiding. Op grond van het werkingsprincipe van de KHS Venturi-stromingsdeler wordt de waterinhoud van de ringleiding door middel van tappunten verderop in de installatie vervangen (bijv. door het natuurlijke aftappen, door automatische spoelmaatregelen) of circulatie.

Het product mag uitsluitend worden gebruikt voor dit doel.

Elk ander gebruik geldt als niet-beoogd gebruik.

Gebruik de appendage

- alleen als hij in goede staat is
- en doelmatig

Belangrijke aanwijzingen voor de beheerder

Medium: water

Max. bedrijfstemperatuur: 90 °C

Druktrap: PN 16

Veiligheidsinstructies

Neem de veiligheidsinstructies in deze handleiding in acht en volg ze op. Het niet in acht nemen van de waarschuwingen kan tot letsel of materiële schade leiden!

In deze handleiding worden de volgende veiligheidsinstructies gebruikt:



Waarschuwing!

Markeert gevaren die tot letsel, materiële schade of verontreiniging van het drinkwater kunnen leiden.



Aanwijzing!

Markeert gevaren die tot schade aan de installatie of tot functiestoringen kunnen leiden.

Verdere markeringen in deze handleiding:



Inspectie volgens EN 806-5

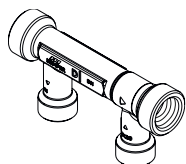


Fig. 650 00
Fig. 650 06

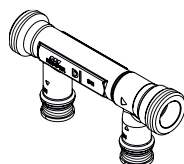
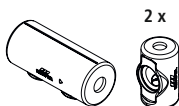


Fig. 650 02
Fig. 650 07



2 x

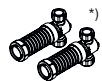


Fig. 650 00



Fig. 650 02



Fig. 650 06



Fig. 650 07



Fig. 650 08



DIN EN 806-2 DIN 1988-200
DIN EN 806-5 DIN 1988-300



SVGW



Fig.

650 07 650 08

WRAS



650 00 650 06
650 02 650 20

ÜA

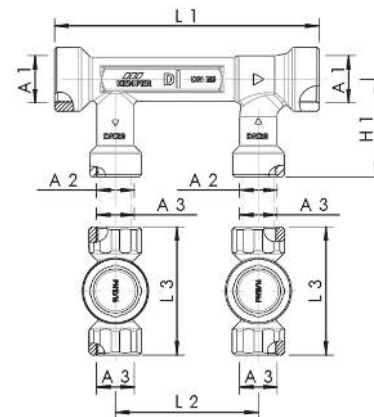


650 00 650 06
650 02 650 20



Fig. 650 00

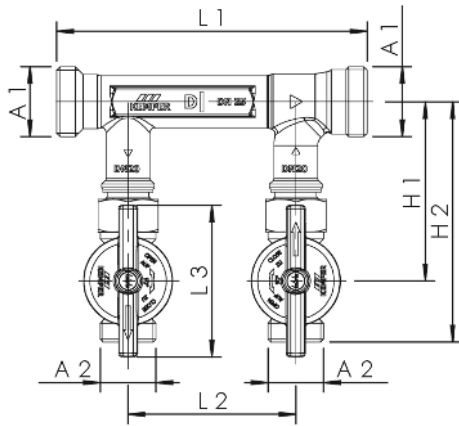
max. Einbautiefe: 110 mm
max. installation depth: 110 mm
Profondeur d'installation max.: 110 mm
max. profondità d'installazione: 110 mm
max. inbouwdiepte: 110 mm



Art.-No.	A1	A2	A3	H1 (mm)	L1 (mm)	L2 (mm)	L3 (mm)	kg
6500001500	Rp 1/2	Rp 1/2	Rp 1/2	48,5	185	100	84	1,804
6500002000	Rp 3/4	Rp 3/4	Rp 3/4	58,5	185	100	90	2,225
6500002500	Rp 1	Rp 3/4	Rp 3/4	68,5	185	100	90	2,477
6500003200	Rp 1 1/4	Rp 3/4	Rp 3/4	73,5	195	100	90	2,569
6500004000	Rp 1 1/2	Rp 1	Rp 1	78,5	206	100	99	3,732
6500005000	Rp 2	Rp 1	Rp 1	88,5	219	100	99	4,385
6500022000	Rp 3/4	Rp 3/4	Rp 1/2	58,5	185	100	84	2,092
6500022500	Rp 1	Rp 3/4	Rp 1/2	68,5	185	100	84	2,346
6500023200	Rp 1 1/4	Rp 3/4	Rp 1/2	73,5	195	100	84	2,446
6500024000	Rp 1 1/2	Rp 1	Rp 1/2	78,5	206	100	84	2,991
6500025000	Rp 2	Rp 1	Rp 1/2	88,5	219	100	84	3,689
6500044000	Rp 1 1/2	Rp 1	Rp 3/4	78,5	206	100	90	3,153
6500045000	Rp 2	Rp 1	Rp 3/4	88,5	219	100	90	3,881



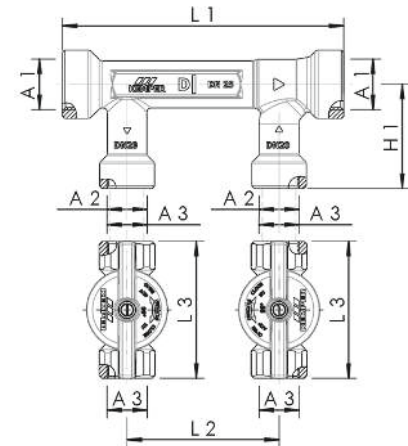
Fig. 650 02



Art.-No.	A1	A2	H1 (mm)	H2 (mm)	L1 (mm)	L2 (mm)	L3 (mm)	kg
6500201500	G 3/4	G 3/4	84,5	118,5	185	100	90	1,631
6500202000	G 1	G 1	97	133,5	185	100	90	1,993
6500202500	G 1 1/4	G 1	107	143,5	185	100	90	2,172
6500203200	G 1 1/2	G 1	112	148,5	195	100	90	2,336
6500204000	G 1 3/4	G 1 1/4	124,5	168,5	206	100	90	3,455
6500205000	G 2 3/8	G 1 1/4	134,5	178,5	219	100	90	4,061



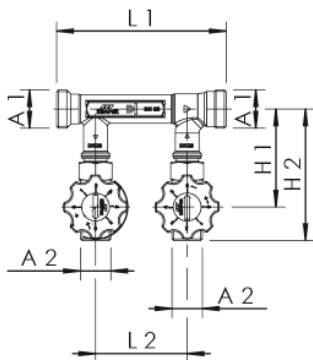
Fig. 650 06



Art.-No.	A1	A2	A3	H1 (mm)	L1 (mm)	L2 (mm)	L3 (mm)	kg
6500601500	Rp 1/2	Rp 1/2	Rp 1/2	48,5	185	100	84	1,735
6500602000	Rp 3/4	Rp 3/4	Rp 3/4	58,5	185	100	90	2,148
6500602500	Rp 1	Rp 3/4	Rp 3/4	68,5	185	100	90	2,394
6500603200	Rp 1 1/4	Rp 3/4	Rp 3/4	73,5	195	100	90	2,51
6500604000	Rp 1 1/2	Rp 1	Rp 1	78,5	206	100	99	3,522
6500605000	Rp 2	Rp 1	Rp 1	88,5	219	100	99	4,165
6500622000	Rp 3/4	Rp 3/4	Rp 1/2	58,5	185	100	84	2,001
6500622500	Rp 1	Rp 3/4	Rp 1/2	68,5	185	100	84	2,225
6500623200	Rp 1 1/4	Rp 3/4	Rp 1/2	73,5	195	100	84	2,403
6500624000	Rp 1 1/2	Rp 1	Rp 1/2	78,5	206	100	84	2,925
6500625000	Rp 2	Rp 1	Rp 1/2	88,5	219	100	84	3,589
6500644000	Rp 1 1/2	Rp 1	Rp 3/4	78,5	206	100	90	3,112
6500645000	Rp 2	Rp 1	Rp 3/4	88,5	219	100	90	3,751

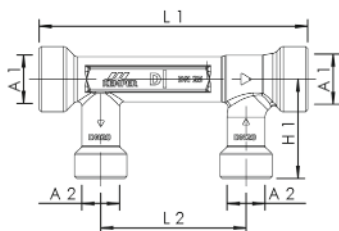


Fig. 650 07



Art.-No.	A1	A2	H1 (mm)	H (mm)	L1 (mm)	L2 (mm)	kg
6500701500	G 3/4	G 3/4	87	123,5	185	100	1,798
6500702000	G 1	G 1	97	133,5	185	100	2,193
6500702500	G 1 1/4	G 1	107	143,5	185	100	2,407
6500703200	G 1 1/2	G 1	112	148,5	195	100	2,595
6500704000	G 1 3/4	G 1 1/4	124,5	168,5	206	100	3,599
6500705000	G 2 3/8	G 1 1/4	134,5	178,5	219	100	4,162

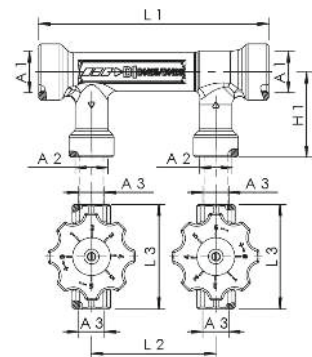
Fig. 650 20



Art.-No.	A1	A2	H1 (mm)	L1 (mm)	L2 (mm)	kg
6502001500	Rp 1/2	Rp 1/2	48,5	185	100	1,798
6502002000	Rp 3/4	Rp 3/4	58,5	185	100	2,193
6502002500	Rp 1	Rp 3/4	68,5	185	100	2,407
6502003200	Rp 1 1/4	Rp 3/4	73,5	195	100	2,595
6502004000	Rp 1 1/2	Rp 1	78,5	206	100	3,599
6502005000	Rp 2	Rp 1	88,5	219	100	4,162



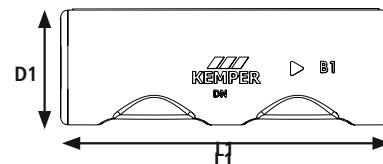
Fig. 650 08

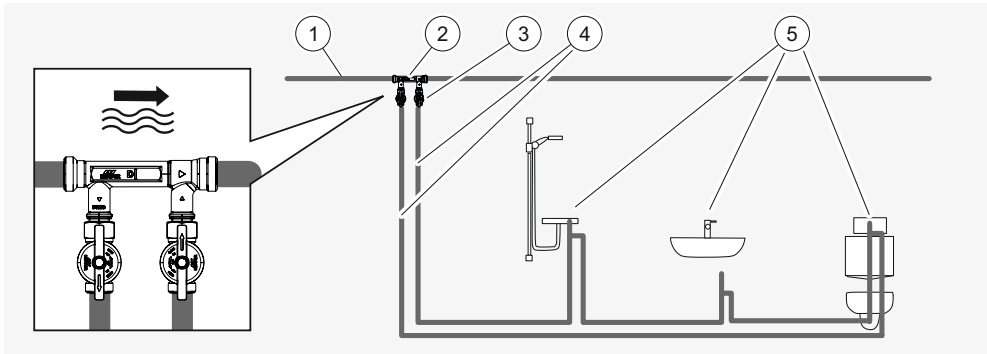


Art.-No.	A1	A2	A3	H1 (mm)	L1 (mm)	L2 (mm)	L3 (mm)	kg
6500801500	Rp 1/2	Rp 1/2	Rp 1/2	48,5	185	100	84	1,925
6500802000	Rp 3/4	Rp 3/4	Rp 3/4	58,5	185	100	90	2,313
6500802500	Rp 1	Rp 3/4	Rp 3/4	68,5	185	100	90	2,539
6500803200	Rp 1 1/4	Rp 3/4	Rp 3/4	73,5	195	100	90	2,757
6500804000	Rp 1/2	Rp 1	Rp 1	78,5	206	100	99	3,658
6500805000	Rp 2	Rp 1	Rp 1	88,5	219	100	99	4,343
6500822000	Rp 3/4	Rp 3/4	Rp 1/2	58,5	185	100	84	2,191
6500822500	Rp 1	Rp 3/4	Rp 3/4	68,5	185	100	84	2,415
6500823200	Rp 1 1/4	Rp 3/4	Rp 1/2	73,5	195	100	84	2,593
6500824000	Rp 1 1/2	Rp 1	Rp 1/2	78,5	206	100	84	3,115
6500825000	Rp 2	Rp 1	Rp 1/2	88,5	219	100	84	3,779
6500844000	Rp 1 1/2	Rp 1	Rp 3/4	78,5	206	100	90	3,302
6500845000	Rp 2	Rp 1	Rp 3/4	88,5	219	100	90	3,941

Dämmschale · Insulation shell · Coque isolante · Rivestimento isolante · Isolatieshaal

Art.-No.	DN	D1	L1
4712001500	15	70	225
4712002000	20	80	230
4712002500	25	100	230
4712003200	32	115	245
4712004000	40	130	261
4712005000	50	150	274



**DE Hinweis!**

Strömungsteiler-Installationen müssen vor Einbau zur Funktionssicherheit über eine Berechnungssoftware (z. B. Dendrit) differenziert dimensioniert und die jeweiligen Betriebszustände (Temperaturhaltung und turbulente Durchströmung) für PWC /-C und PWH /-C nachgewiesen werden.

EN Note!

To ensure functional reliability, flow-splitter installations must be differentially dimensioned using a calculation software (e.g. Dendrit), and the respective operating conditions (temperature maintenance and turbulent flow) verified for PWC / C and PWH / C, before assembly.

FR Remarque!

Avant l'installation, il faut dimensionner de manière différenciée les installations de diviseur de débit à l'aide d'un logiciel de calcul (par ex. Dendrit) et mettre en évidence les états de fonctionnement respectifs (maintien de la température et écoulement turbulent) pour PWC /-C et PWH /-C.

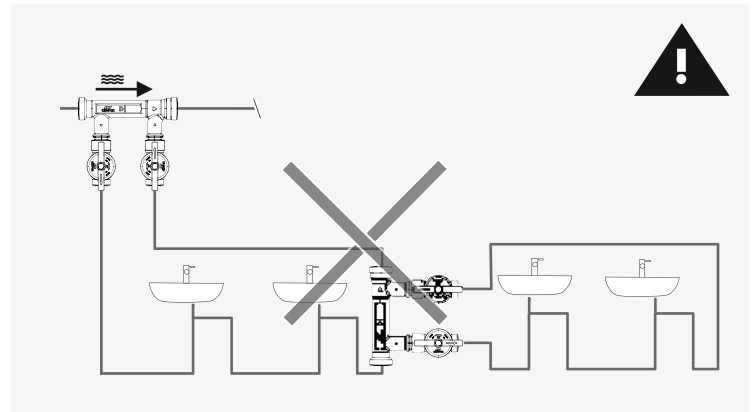
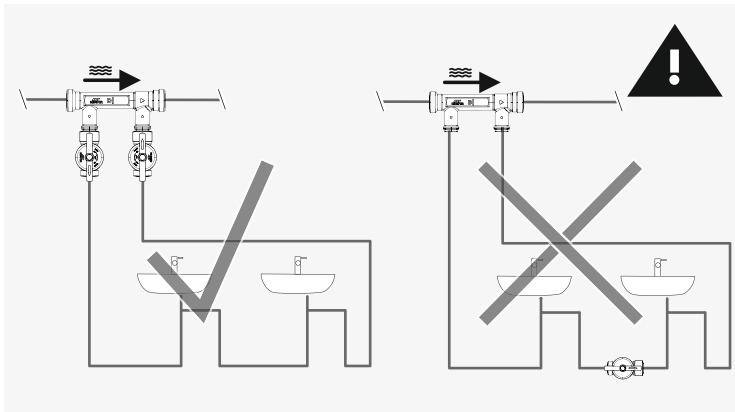
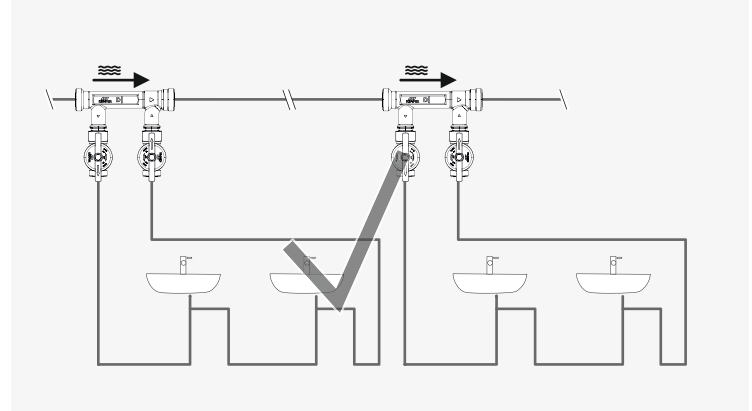
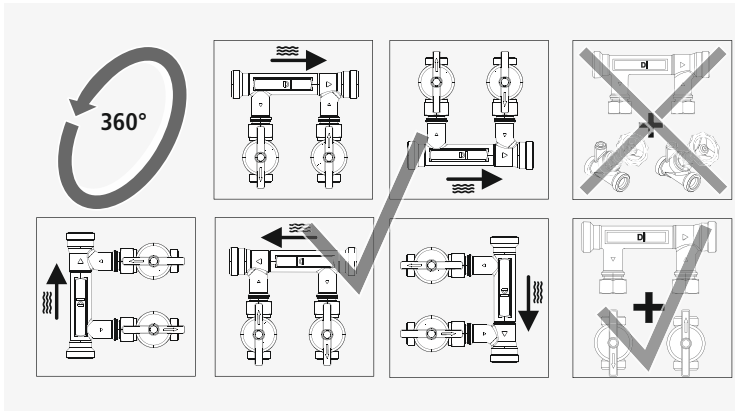
IT Nota!

Prima dell'installazione, per la sicurezza del funzionamento dimensionare singolarmente gli impianti con divisors di flusso utilizzando un software di progettazione (ad es. Dendrit) e documentare le rispettive condizioni di funzionamento (mantenimento della temperatura e corrente turbolenta) per PWC /-C e PWH /-C.

NL Opmerking!

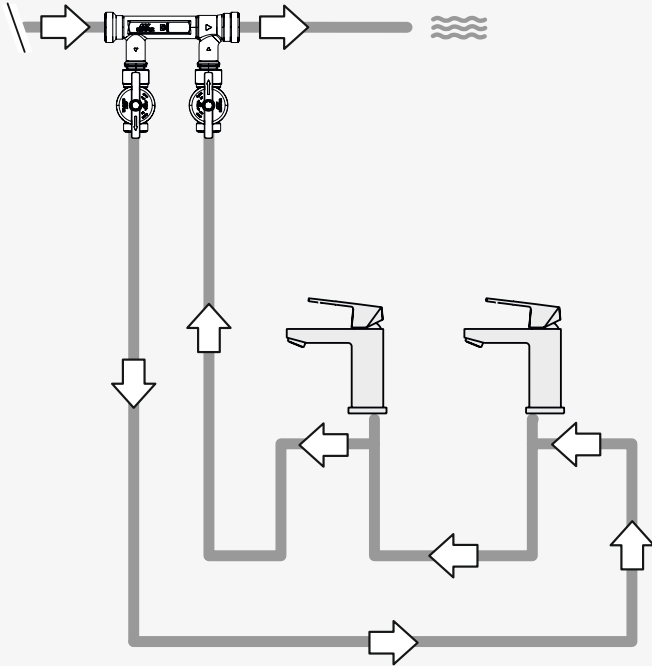
Stromingsdeler-installaties moeten ter waarborging van de correcte werking vóór de inbouw via een berekeningsprogramma (bijv. Dendrit) gedifferentieerd berekend en de betreffende bedrijfstoestanden (temperatuurbehoud en turbulente doorstroming) moeten voor PWC /-C en PWH /-C worden aangetoond.

1	Verteileitung Distribution pipe Conduite de distribution Condotta di distribuzione Verdeelleiding
2	KHS Venturi-Strömungsteiler KHS Venturi Flow-Splitter Diviseur de débit Venturi KHS Divisore di flusso KHS Venturi KHS venturi-stromingsdeler
3	VAV Vollstromabsperrventil Quarter turn stop valve Vanne d'arrêt à passage intégral VAV Valvola di chiusura flusso pieno VAV Afsluiter
4	Ringleitung Loop pipe Conduite circulaire Condotta ad anello Ringleiding
5	Entnahmestelle Outlet Point de prélèvement Punto di prelievo Tappunt



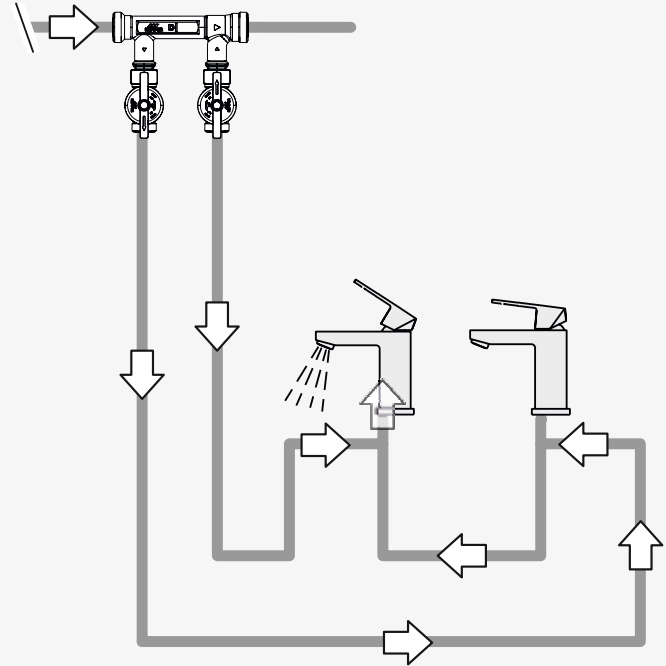
a

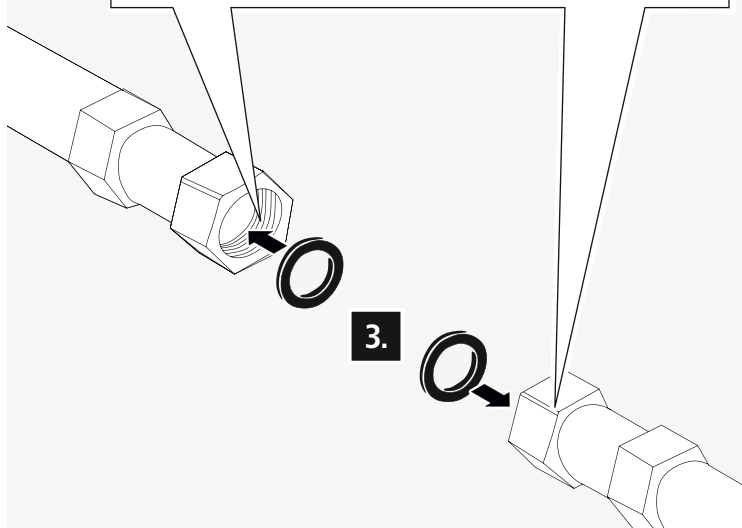
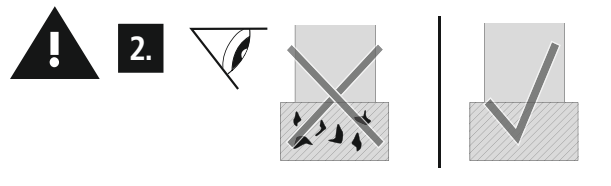
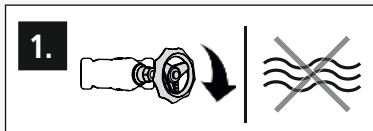
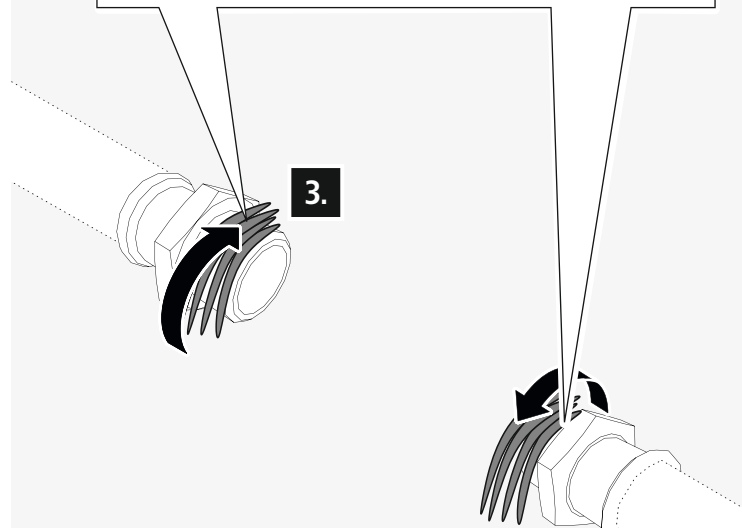
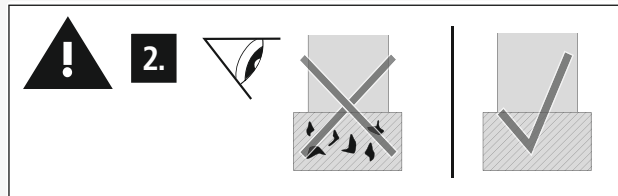
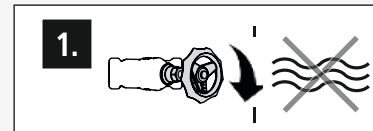
Induktionsvolumenstrom · Induction flow rate · Débit volumique à induction · Portata volumetrica induzione · Flow inductive

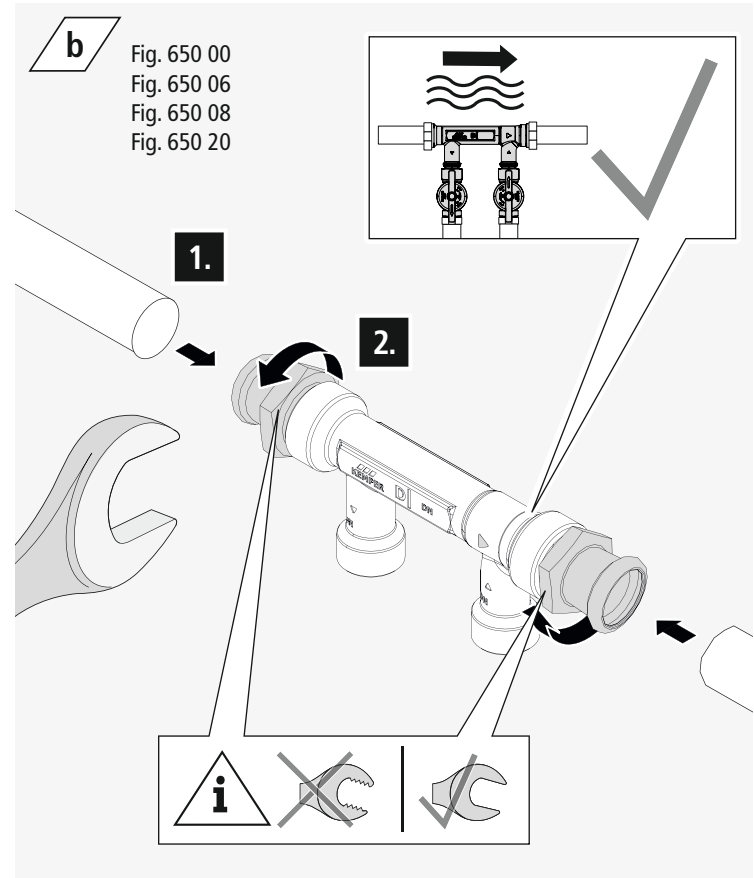
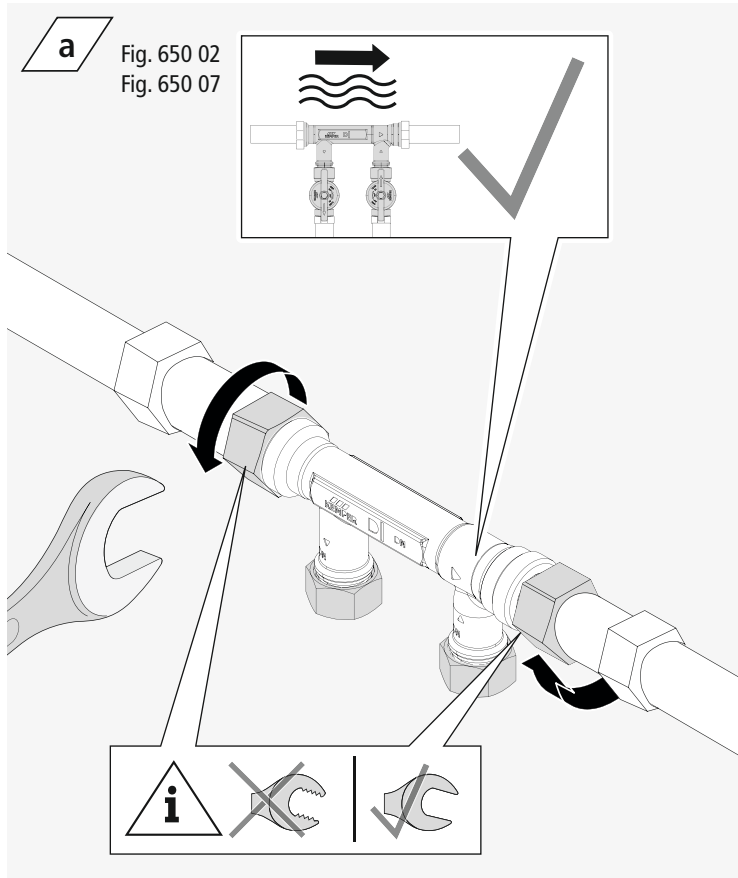


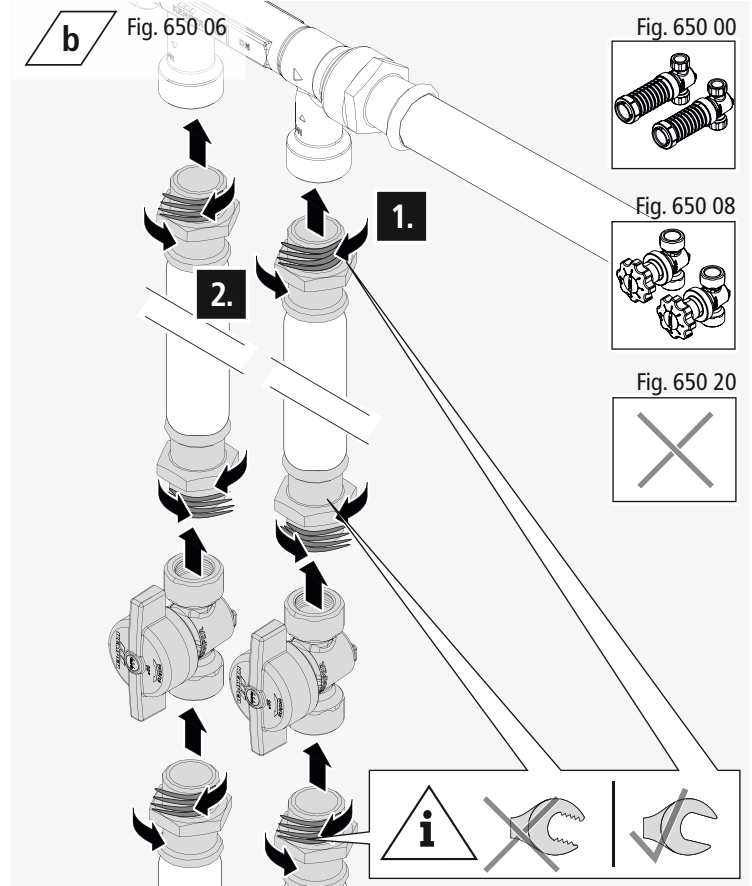
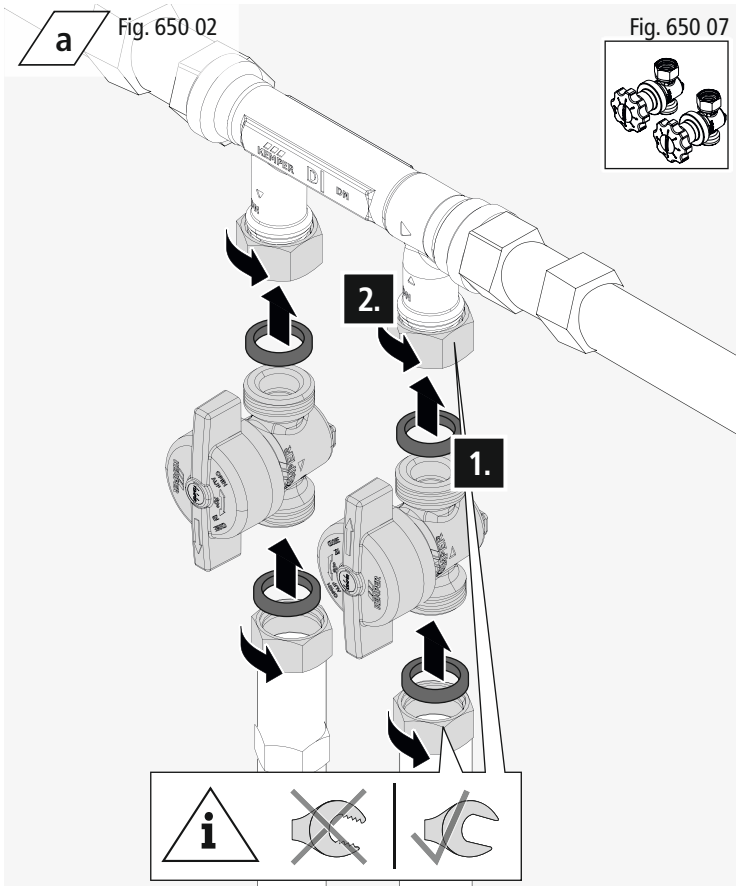
b

Entnahmevolumenstrom · Draw-off flow rate · Débit volumique de prélèvement · Portata volumetrica prelievo · Flow tappunt



1**Montage Strömungsteiler (ST) · Assembly Flow-Splitter (FS) · Montage du diviseur de débit (DD) ·
Montaggio per il divisore di flusso (DF) · Montage Stromingsdeler (SD)****a**Fig. 650 02
Fig. 650 07**b**Fig. 650 00
Fig. 650 06
Fig. 650 08
Fig. 650 20

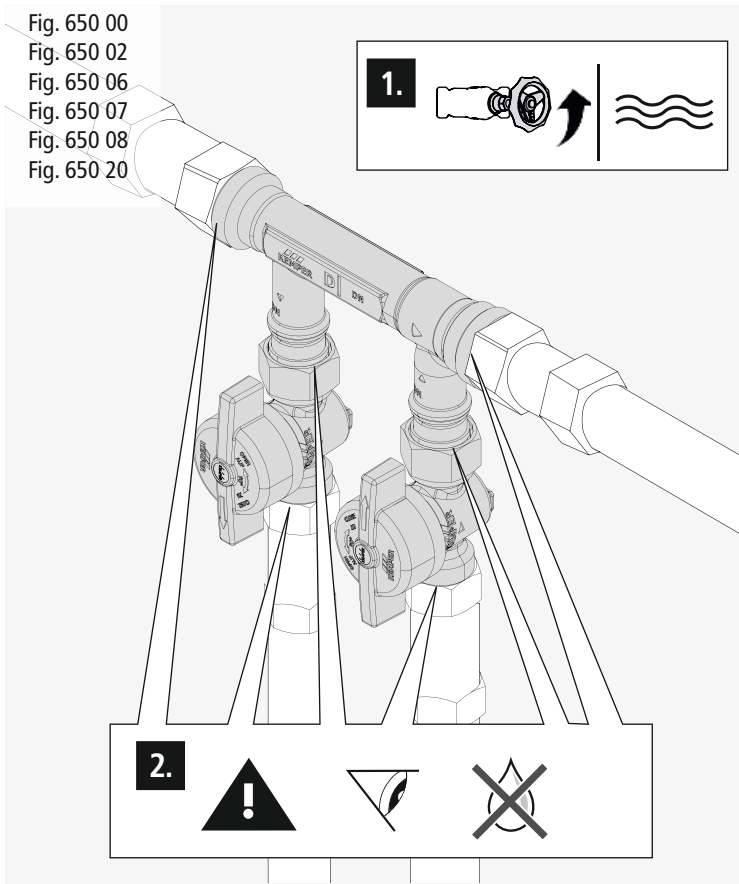
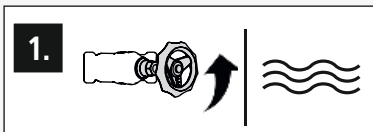




4

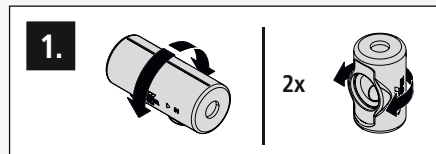
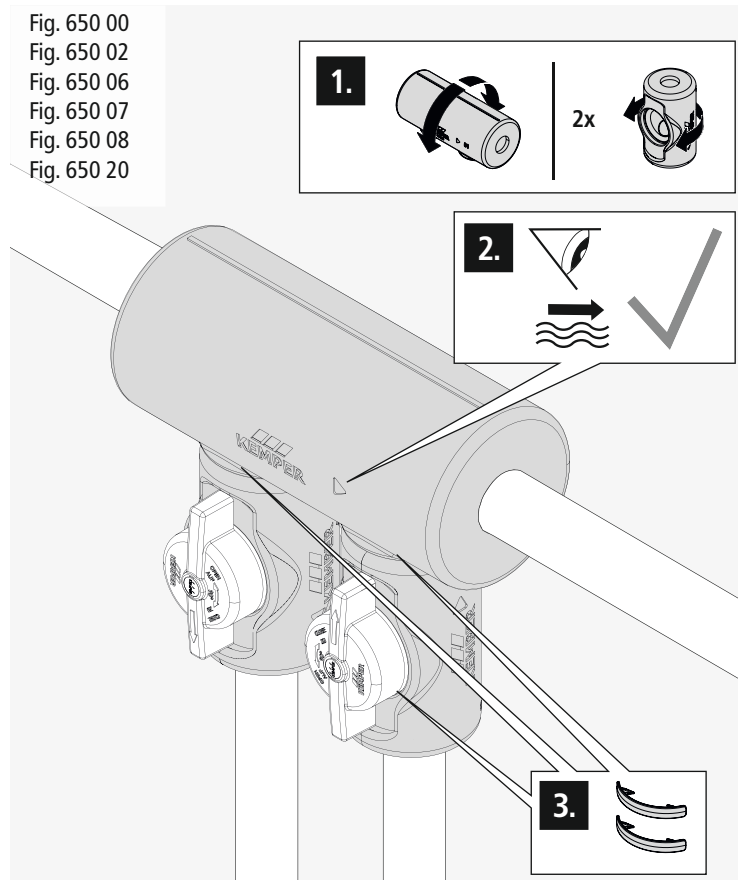
Montage ST · Assembly FS · Montage DD ·
Montaggio DF · Montage SD

Fig. 650 00
Fig. 650 02
Fig. 650 06
Fig. 650 07
Fig. 650 08
Fig. 650 20

**2.****5**

Montage ST · Assembly FS · Montage DD ·
Montaggio DF · Montage SD

Fig. 650 00
Fig. 650 02
Fig. 650 06
Fig. 650 07
Fig. 650 08
Fig. 650 20

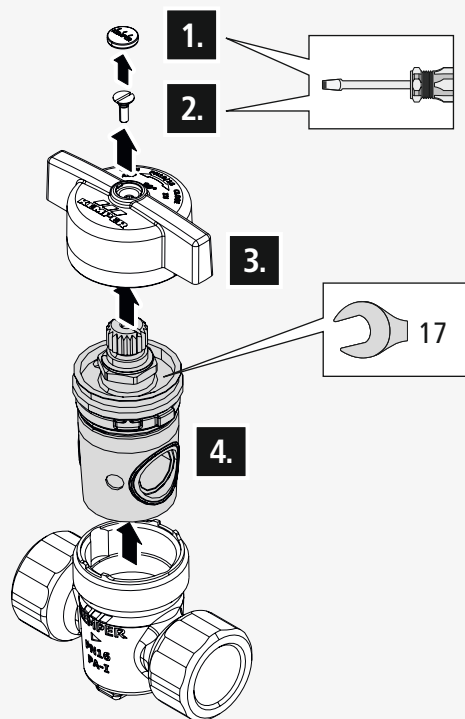
**2.****3.**

i

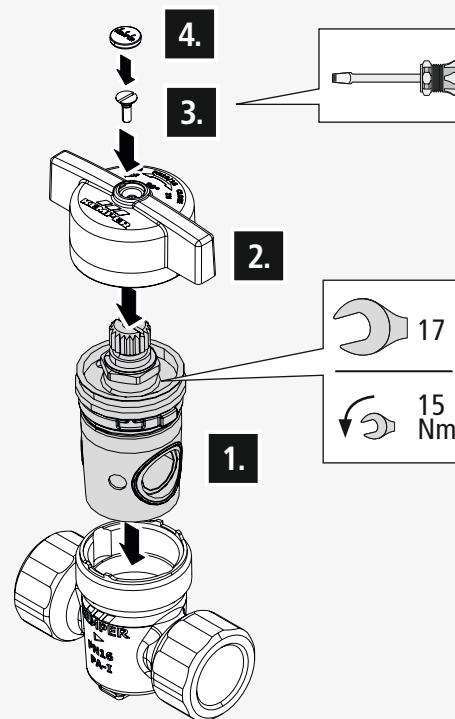
VAV Vollstromabsperrentil · Quarter turn stop valve · Vanne d'arrêt à passage intégral VAV ·
Valvola di chiusura flusso pieno VAV · Afsluiter

a

DE Demontage Innenoberteil Aufputz-Varianten
EN Disassembling inner top part of surface-mounted versions
FR Démontage de la partie supérieure intérieure versions apparentes
IT Smontaggio parte superiore interna Versioni a parete
NL Demontage bovendeel opbouwmodellen

**b**

DE Montage Innenoberteil Aufputz-Varianten
EN Assembling inner top part of surface-mounted versions
FR Montage de la partie supérieure intérieure versions apparentes
IT Montaggio parte superiore interna Versioni a parete
NL Montage bovendeel opbouwmodellen

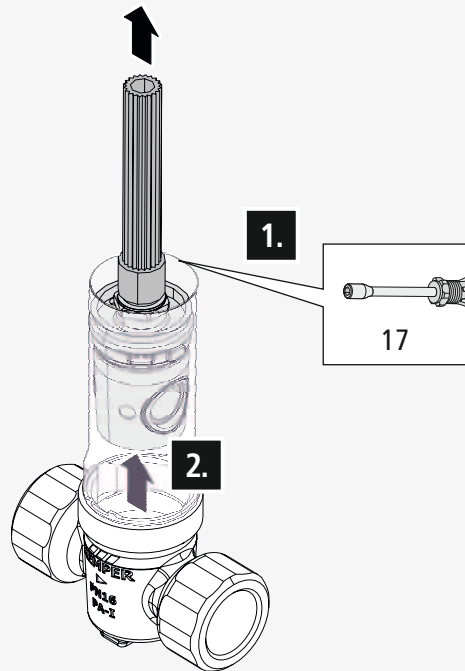


i

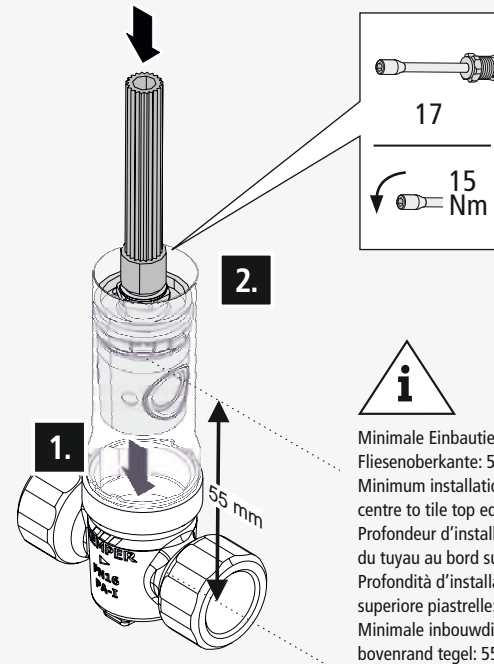
VAV Vollstromabsperrentil · Quarter turn stop valve · Vanne d'arrêt à passage intégral VAV ·
Valvola di chiusura flusso pieno VAV · Afsluiter

a

DE Demontage Innenoberteil Unterputz-Variante
EN Disassembling inner top part of concealed versions
FR Démontage de la partie supérieure intérieure version encastrée
IT Smontaggio parte superiore interna Versione a incasso
NL Demontage bovendeel inbouwmodel

**b**

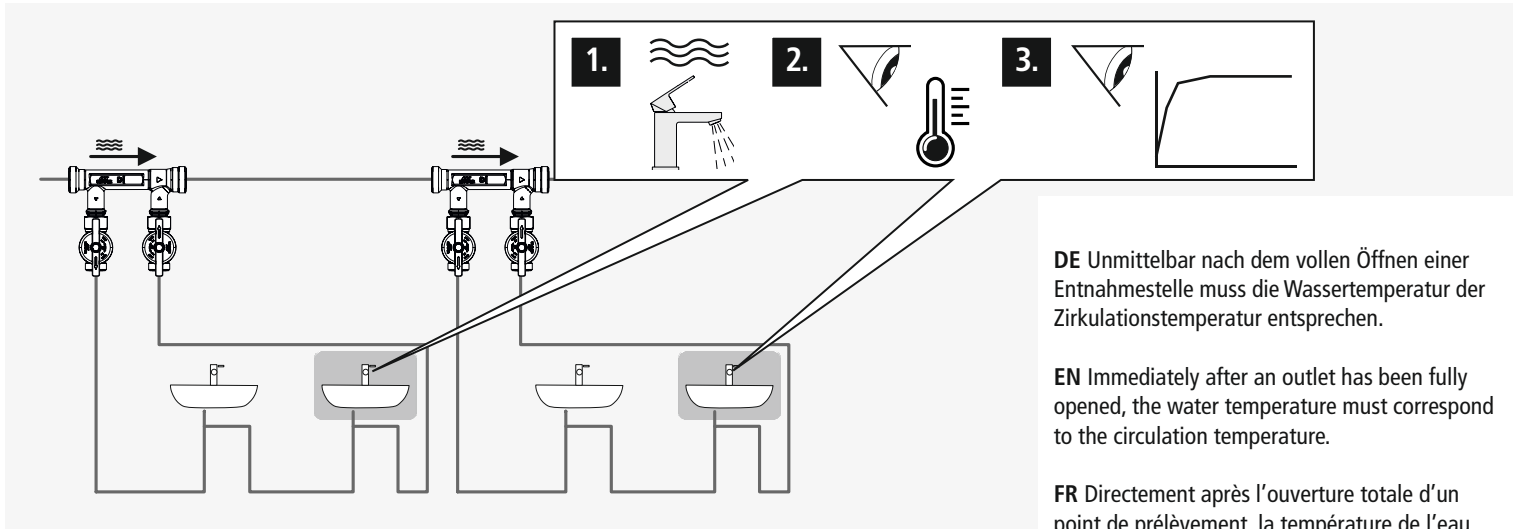
DE Montage Innenoberteil Unterputz-Variante
EN Assembling inner top part of concealed versions
FR Montage de la partie supérieure intérieure version encastrée
IT Montaggio parte superiore interna Versioni a incasso
NL Montage bovendeel inbouwmodellen



Minimale Einbautiefe Rohrmitte bis
Fliesenoberkante: 55 mm
Minimum installation depth from pipe
centre to tile top edge: 55 mm
Profondeur d'installation minimale du centre
du tuyau au bord supérieur du carreau: 55 mm
Profondità d'installazione minima fino al bordo
superiore piastrelle: 55 mm
Minimale inbouwdiepte leidingmidden tot
bovenrand tegel: 55 mm



Funktionskontrolle Warmwasser · Hot water function check · Contrôle de fonctionnement pour l'eau chaude · Controllo del funzionamento acqua calda · Functiecontrole warm tapwater



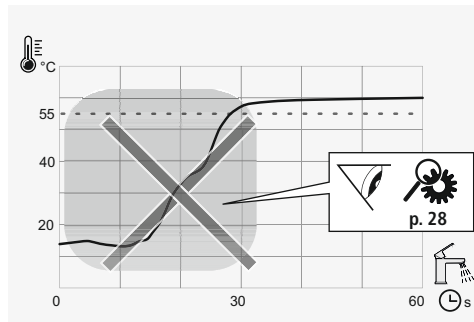
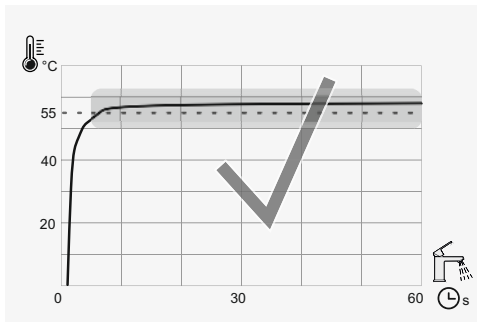
DE Unmittelbar nach dem vollen Öffnen einer Entnahmestelle muss die Wassertemperatur der Zirkulationstemperatur entsprechen.

EN Immediately after an outlet has been fully opened, the water temperature must correspond to the circulation temperature.

FR Directement après l'ouverture totale d'un point de prélèvement, la température de l'eau doit correspondre à la température de circulation.

IT Subito dopo la completa apertura di un punto di prelievo, la temperatura dell'acqua deve corrispondere alla temperatura di circolazione.

NL Direct na het volledig openen van het tap-punt mag de watertemperatuur moet overeenkomen met de circulatietemperatuur.





Funktionskontrolle Kaltwasser · Cold water function check · Contrôle de fonctionnement pour l'eau froide · Controllo del funzionamento acqua fredda · Functiecontrole drinkwater

1.



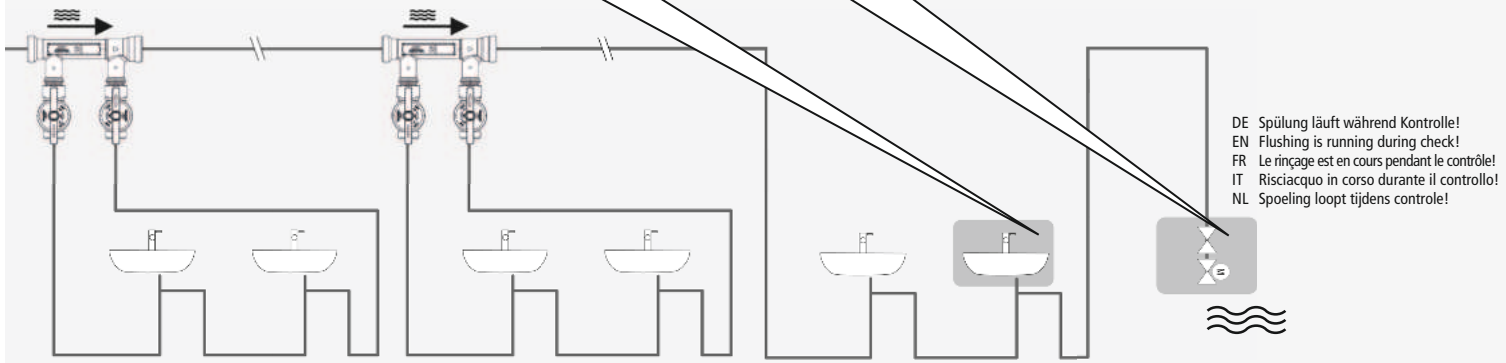
2.

DE Referenztemperatur messen
EN Measure reference temperature
FR Mesurer la température de référence
IT Misurare la temperatura di riferimento
NL Referentietemperatuur meten



< 0,1 °C/min

3.



DE Spülung läuft während Kontrolle!
EN Flushing is running during check!
FR Le rinçage est en cours pendant le contrôle!
IT Risciacquo in corso durante il controllo!
NL Spoeling loopt tijdens controle!

DE Referenztemperatur messen: An der Spülarmatur oder einer Entnahmestelle in der in Fließrichtung letzten Ringleitung so lange Wasser entnehmen, bis sich eine Temperaturkonstanz einstellt (Schwankung < 0,1 °C/min). Die ermittelte Referenztemperatur notieren.

Bei einer Kaltwasserzirkulation ist die Referenztemperatur die Rücklauftemperatur.

EN Measuring a reference temperature: Draw water from the flush valve or an outlet in the last loop pipe in the direction of flow until a constant temperature is reached (fluctuation < 0.1 °C/min). Note down the reference temperature ascertained in this way.

With cold water circulation, the reference temperature is the return temperature.

FR Mesurer la température de l'eau: Prélever de l'eau au robinet de rinçage ou à un point de prélèvement dans la dernière conduite circulaire située dans le sens de l'écoulement jusqu'à ce qu'une température constante se règle (variation < 0,1 °C/min). Noter la température de référence déterminée. Avec circulation d'eau froide, la température de référence est la température de retour.

IT Misurare la temperatura di riferimento: Presso la valvola di risciacquo o presso un punto di prelievo nell'ultima condotta ad anello secondo la direzione del flusso eseguire un prelievo di acqua finché non si raggiunge una temperatura costante (oscillazione < 0,1 °C/min). Annotare la temperatura di riferimento misurata.

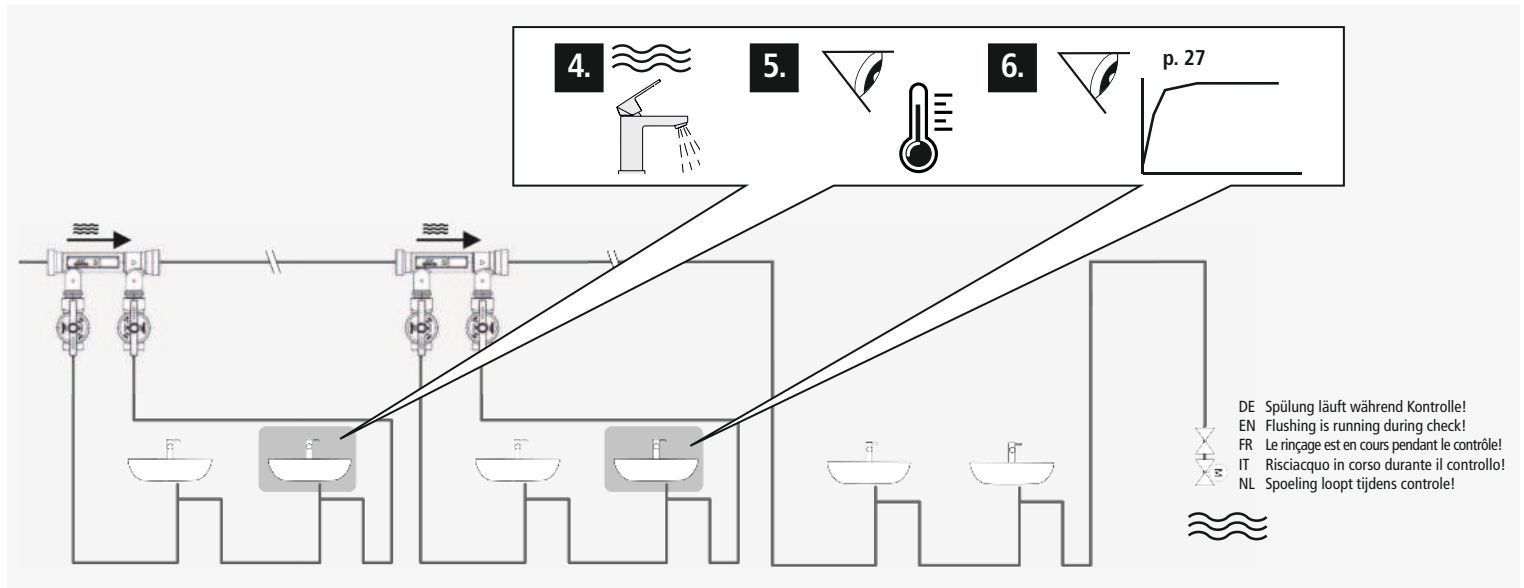
Con la circolazione dell'acqua fredda, la temperatura di riferimento è la temperatura di ritorno.

NL Referentietemperatuur meten: Aan de kraan of een tappunt van de in stromingsrichting laatste ringleiding moet water worden afgetapt totdat een constante temperatuur bereikt is (fluctuatie < 0,1 °C/min). De gemeten referentiewaarde moet worden genoteerd.

Bij koudwatercirculatie is de referentietemperatuur de teruglooptemperatuur.



Funktionskontrolle Kaltwasser · Cold water function check · Contrôle de fonctionnement pour l'eau froide · Controllo del funzionamento acqua fredda · Functiecontrole drinkwater



DE Wassertemperatur messen: Entgegen der Fließrichtung pro Ringleitung eine Entnahmestelle öffnen und sofort Zapfprofil erstellen.

EN Measuring the water temperature: Against the direction of flow, open one outlet per loop pipe and immediately create a draw-off profile.

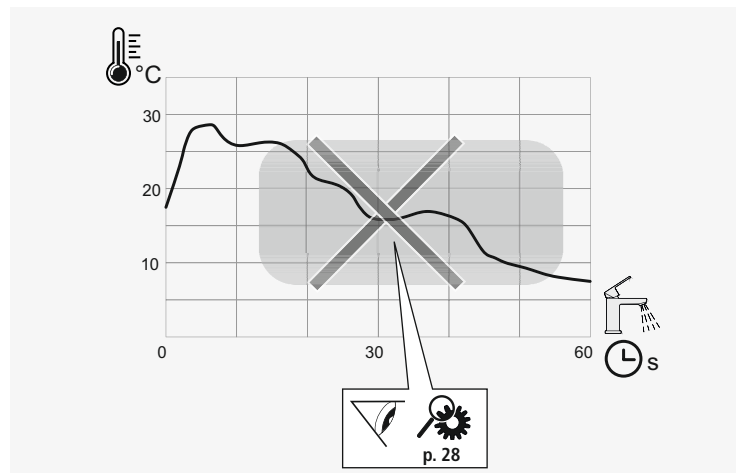
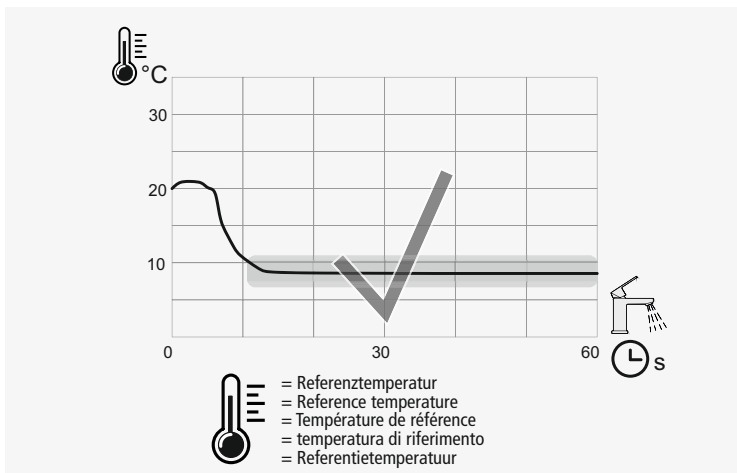
FR Mesurer la température de l'eau: Ouvrir un point de prélèvement par conduite circulaire dans le sens inverse de l'écoulement et créer immédiatement un profil de prélèvement.

IT Misurare la temperatura dell'acqua: Procedendo in senso contrario rispetto alla direzione del flusso in ogni condotta ad anello aprire un punto di prelievo e creare immediatamente un profilo dell'acqua prelevata.

NL Watertemperatuur meten: Tegen de stromingsrichting moet per ringleiding één tappunt geopend en meteen een tapprofiel opgemaakt worden.



Funktionskontrolle Kaltwasser · Cold water function check · Contrôle de fonctionnement pour l'eau froide ·
Controllo del funzionamento acqua fredda · Functiecontrole drinkwater



DE Wassertemperatur vergleichen: Unmittelbar nach dem vollen Öffnen einer Entnahmestelle darf die Wassertemperatur nicht über der Referenztemperatur liegen. Wenn die Temperatur schwankt oder von der Referenztemperatur abweicht, Kontrolle Ringleitung + Absperrung durchführen.

EN Comparing water temperatures: If the measured water temperature corresponds to the reference temperature, the induction flow rate is given. If the temperature fluctuates or deviates from the reference temperature, check the loop pipe + shutoff.

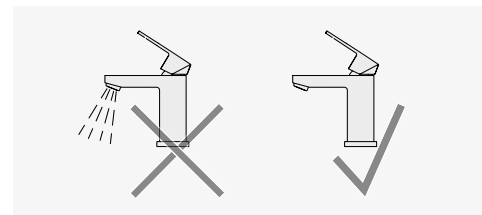
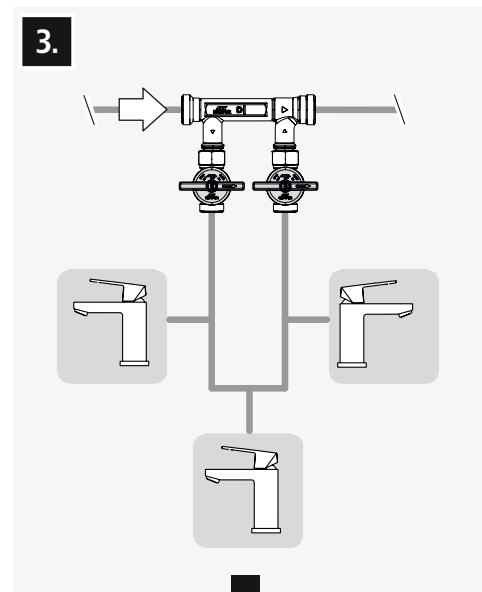
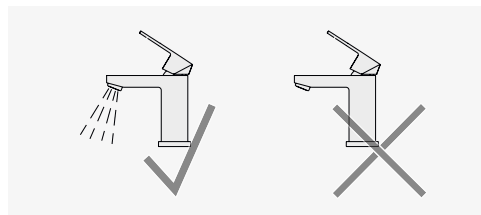
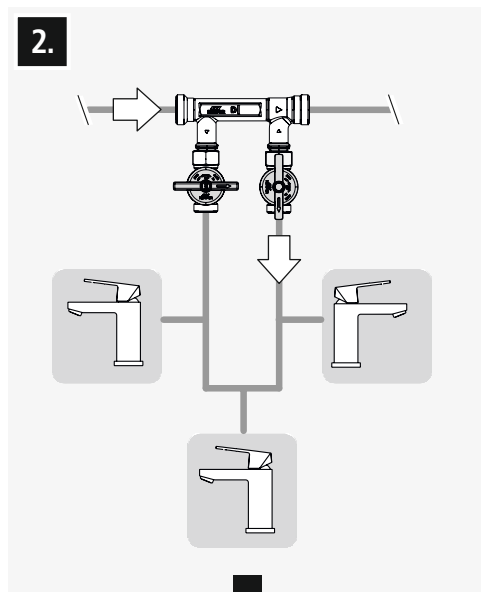
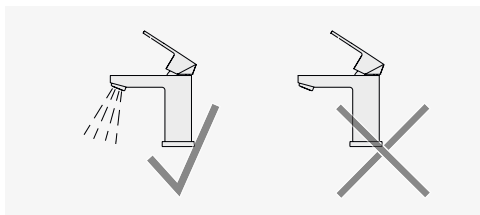
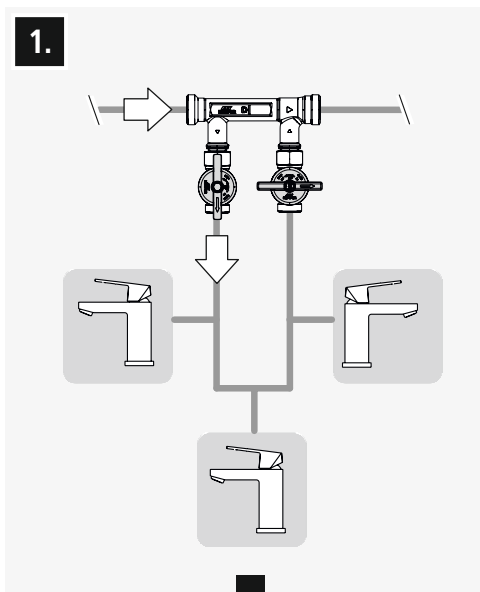
FR Comparer la température de l'eau: Lorsque la température de l'eau calculée coïncide avec la température de référence cela donne le débit volumique à induction. Lorsque la température varie ou est différente de la température de référence, procéder à un contrôle de la conduite circulaire + arrêt.

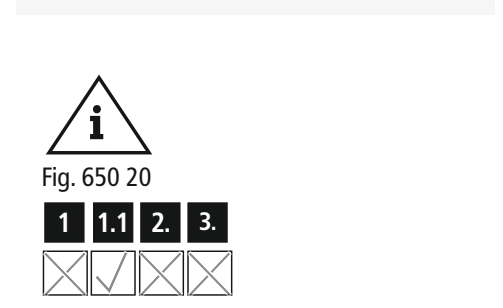
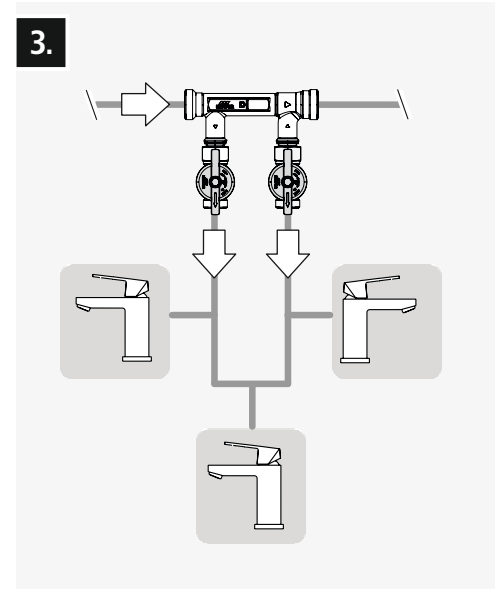
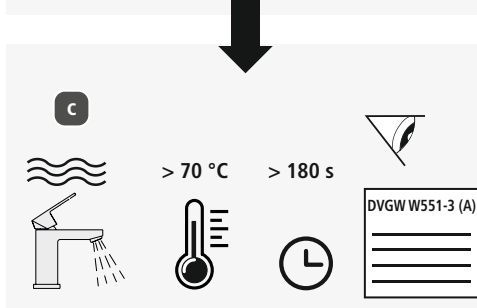
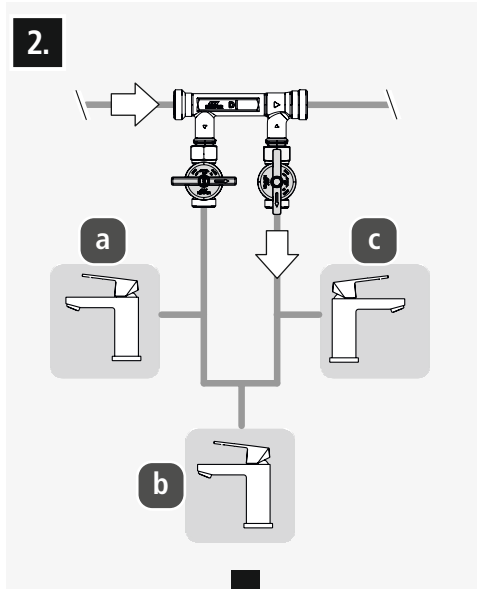
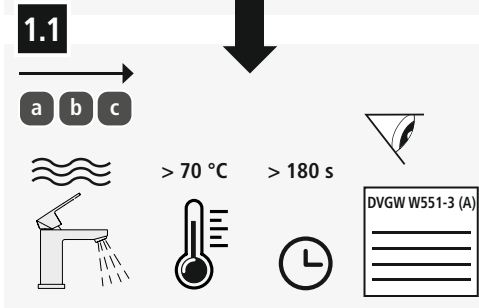
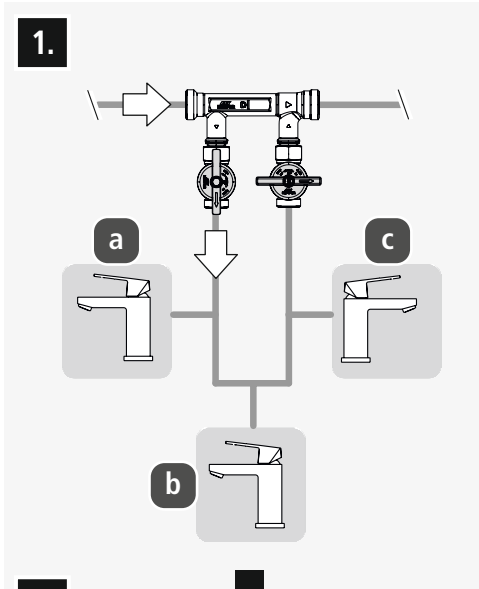
IT Confrontare la temperatura dell'acqua: La portata volumetrica di induzione è presente se la temperatura dell'acqua misurata coincide con la temperatura di riferimento. Se invece la temperatura presenta oscillazioni di valore o differisce dalla temperatura di riferimento eseguire un controllo della condotta ad anello + chiusura.

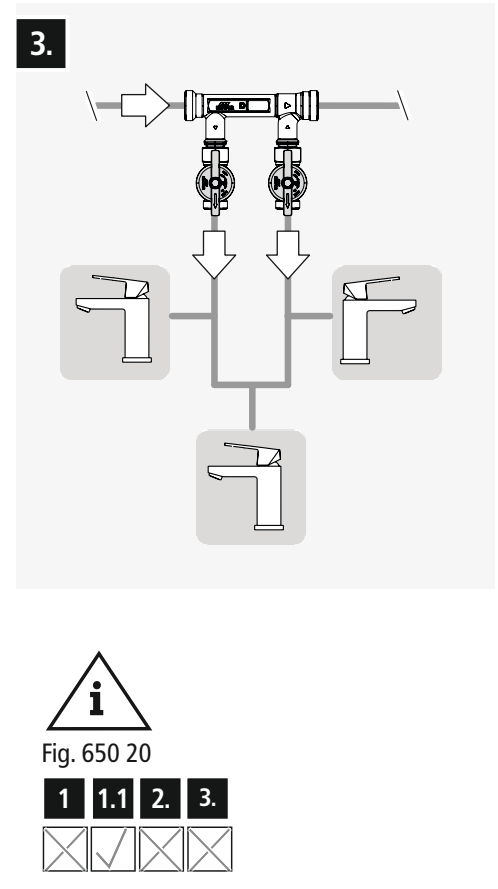
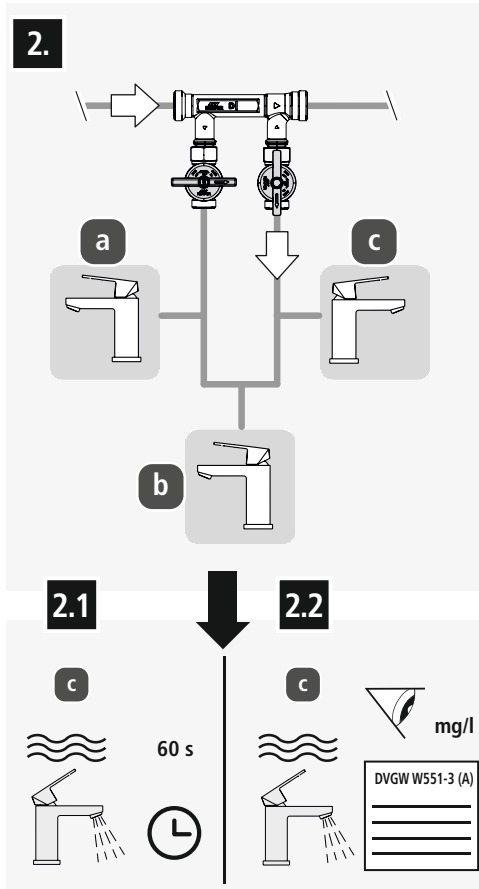
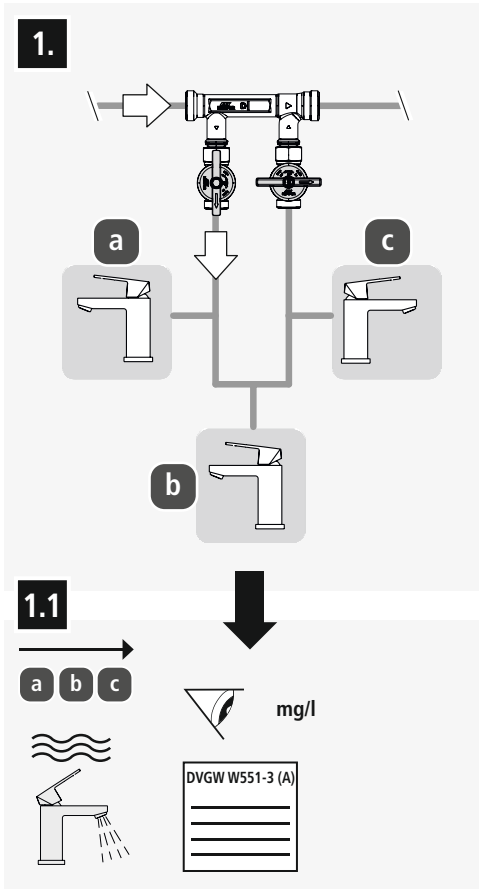
NL Watertemperatuur vergelijken: Als de gemeten watertemperatuur met de referentietemperatuur overeenkomt, is de inductieflow voorhanden. Als de temperatuur fluctueert of van de referentietemperatuur afwijkt, moet een controle van ringleiding + afsluiter worden uitgevoerd.



Funktionskontrolle Ringleitung + Absperrung · Functional check loop pipe + shutoff · Contrôle de fonctionnement de la conduite circulaire + arrêt · Controllo funzionale condotta ad anello + chiusura · Functiecontrole ringleiding + afsluiter









Reinigung mit Wasser (-Luftgemisch) · Cleaning with water (-air mixture) · Nettoyage avec de l'eau (un mélange eau-air) · Pulizia con acqua (miscelata con aria) · Reiniging met water (-luchtmengsel)

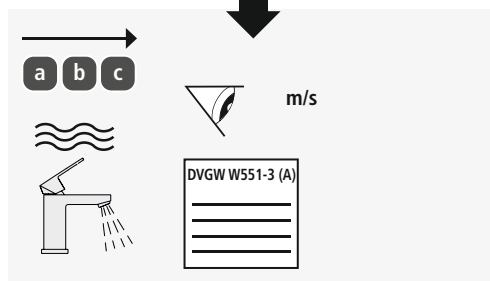
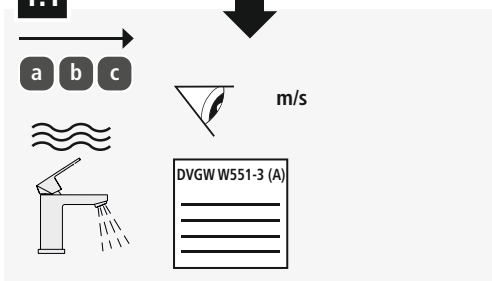
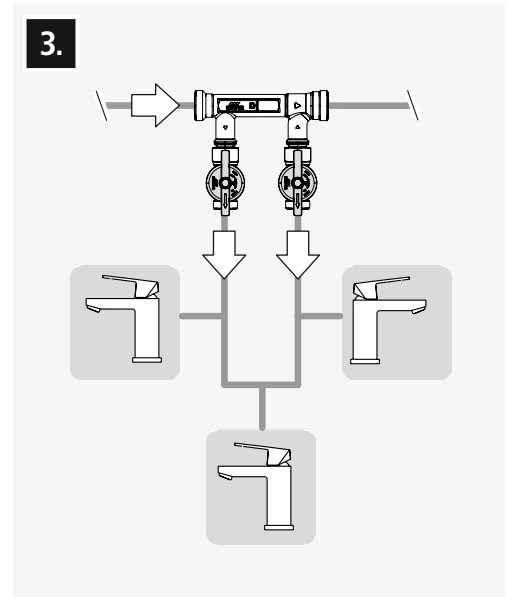
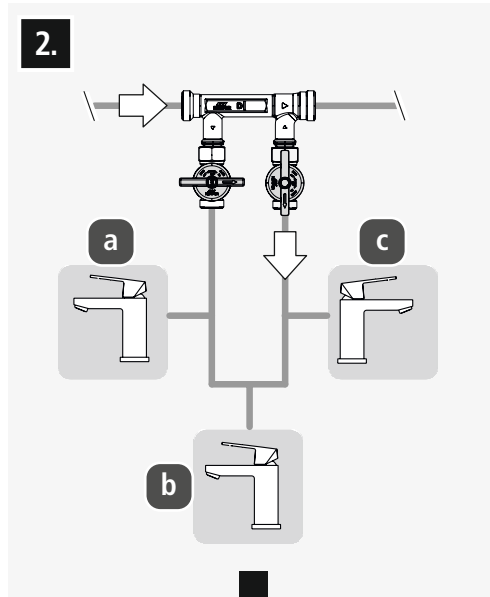
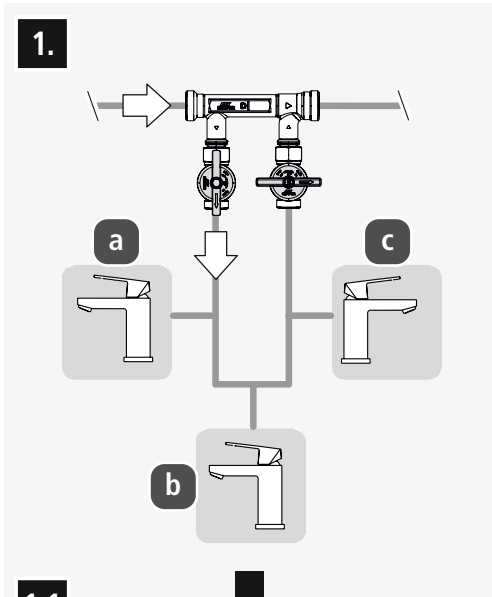


Fig. 650 20

1	1.1	2.	3.
<input type="checkbox"/>	<input checked="" type="checkbox"/>	<input type="checkbox"/>	<input type="checkbox"/>


KEMPER
DRIVING PROGRESS

KHS

Gebr. Kemper GmbH + Co. KG
Harkortstraße 5
D-57462 Olpe



Service-Hotline +49 2761 891-800
www.kemper-group.com
anwendungstechnik@kemper-group.com



K410065000002-00 / 12.2025