

Plastový spalinový systém

MONTÁŽNÍ NÁVOD



Vydání/Vydanie
10/2020

Designed in
Switzerland

+ Since 1994



1. Představení	3
2. Úvod	3
3. Všeobecné informace	3-7
3.1 Přehled norem	3
3.2 Klasifikace a označování	4
3.3 Bezpečnost a ochrana zdraví při práci	5
3.4 Zásady skladování	5
3.4.1 Požadavky na skladování	5
3.4.2 Při skladování výrobků není dovoleno	6
3.5 Pokyny pro přepravu a manipulaci	6
3.6 Záruční podmínky	6
3.6.1 Obsah záruky	6
3.6.2 Záruční doba	7
3.6.2.1 Standardní	7
3.6.2.2 Prodloužená	7
3.6.3 Záruční podmínky	7
3.6.4 Vyřízení reklamace	7
4. Montážní pokyny	8-45
4.1 Před montáží	8
4.1.1 Projektová dokumentace příp. jiná koncepce řešení	8
4.1.2 Zaměření a kompletace zakázky	8
4.1.3 Kontrola prvků plastového spalinového systému před montáží	9
4.1.4 Instalace pevného potrubí	10-11
4.1.4.1 Krácení plastových prvků jednovrstvého pevného systému	11
4.1.5 Instalace flexibilního potrubí do DN125	12-19
4.1.5.1 Krácení a spojování flexibilního potrubí	12
4.1.5.2 Přechod ze svislé části odkouření do vodorovné	13
4.1.5.3 Spojování flexibilního potrubí s adaptéry a revizními T-kusy	14-15
4.1.5.4 Napojení ukončovacích prvků komína na flexibilní potrubí	16-19
4.1.6 Instalace flexibilního potrubí DN160 mm a vyšší	20-22
4.1.6.1 Krácení a spojování flexibilního potrubí DN 160 mm a vyšší průměry	20
4.1.6.2 Spojování flexibilní hadice DN 160 mm	21
4.1.6.3 Spojování flexibilní hadice DN 200 mm	22
4.2 Montáž a její zásady	23-44
4.2.1 Společné zásady pro spalinovou cestu ALMEVA (komíny a kouřovody)	23-27
4.2.1.1 Všeobecně	23
4.2.1.2 Minimální dovolený průměr	24
4.2.1.3 Odvod kondenzátu	25-26
4.2.1.4 Délka spalinové cesty	27
4.2.1.5 Požadavek neutralizace kondenzátu	27
4.2.1.6 Požární odolnost spalinové cesty	27
4.2.1.7 Směr proudění spalin a toku kondenzátu	27
4.2.2 Zásady pro kouřovody ALMEVA	28-30
4.2.2.1 Všeobecně	28
4.2.2.2 Minimální sklon kouřovodu	28
4.2.2.3 Umístování kontrolních otvorů	29
4.2.2.4 Umístování měřicích otvorů	29
4.2.2.5 Používání redukcí	29
4.2.2.6 Vyústění kouřovodů na fasádu	30
4.2.2.7 Provádění společných kouřovodů (kaskád)	30
4.2.2.8 Kotvení kouřovodu	30
4.2.3 Zásady pro komíny	31-44
4.2.3.1 Všeobecně	31
4.2.3.2 Dovolené odklony	31
4.2.3.3 Komíny uvnitř budov	31
4.2.3.4 Sopouchy	32-34
4.2.3.5 Umístování kontrolních otvorů	34
4.2.3.6 Komínová dvířka	34
4.2.3.7 Vyústění komínů nad střechem	35-36
4.2.3.8 Poškození výrobku a systému odvodu spalin sousedícím systémem odvodu spalin	37
4.2.3.9 Kotvení komínu	38-41
4.2.3.10 Možnosti sání (LAB, LAL, LAC, LAM)	42
4.2.3.11 Přechod přes stěnu ven	43
4.2.3.12 Možnosti zkracování prvků	44
4.3 Po montáži	45

1. PŘEDSTAVENÍ

Plastový spalinový systém ALMEVA je moderní řešení přetlakového odvodu spalin od kondenzačních a nízkoteplotních kotlů. Základním materiálem tohoto systému je speciální síťovaný polypropylen, tzv. PPH (polypropylen-homopolymer). Tento materiál odolává velmi dobře teplotám do 120 °C a kyselému kondenzátu, který se v takovýchto spalinových cestách vyskytuje zcela běžně. Celková těsnost soustavy je zajištěna břitovými elementy a ostatními těsnícími prvky z materiálu EPDM (etylen-propylen-dien-kaučuku).

ALMEVA nabízí širokou škálu podsystémů, které řeší různé typy provozních požadavků jak uvnitř budov, tak v exteriéru. Obsahuje přes 200 prvků, kde každý je proveden v několika dimenzích, celkem tedy více než 2250 katalogových položek tvořících ucelený systém odvodu spalin. Všechny výrobky ALMEVA jsou v souladu s ČSN/STN EN 14471+A1, jsou řádně certifikovány a mají přidělen symbol označení CE odpovídající směrnici 93/68/EC.

2. ÚVOD

Montážní návod pro plastové systémy ALMEVA byl zpracován týmem technických specialistů ALMEVA s využitím dlouholetých znalostí plastových spalinových systémů a slouží především odborníkům z oboru TZB (topenářství, kominictví, atd.) k určení jasných postupů a zásad při montáži plastových systémů ALMEVA. V jednotlivých pasážích tohoto přehledného manuálu najdete spoustu užitečných postřehů, rad, ale i nutných zásad, díky kterým bude realizovaná spalinová cesta provedena správně, v souladu s předpisy a její následné provozování bude bezpečné.

Před samotnou realizací musí být tento návod montážním pracovníkem řádně prostudován a zcela pochopen. Případné nejasnosti konzultujte přímo s technickým oddělením ALMEVA ve vaší zemi.

3. VŠEOBECNÉ INFORMACE

Pro bezpečné a funkční zhotovení celé spalinové cesty je nutno při montáži používat výhradně systémové komponenty ALMEVA, jednotlivé systémy správně používat a důrazně dodržovat montážní postupy a zásady uvedené v tomto návodu.

Kombinace prvků ALMEVA s výrobky od jiných dodavatelů např. s nerezovými systémy, plastovými systémy pro stejné použití, ale od jiného výrobce atd. se nedoporučuje. Na takto kombinované individuální komíny se nevztahuje záruka 10 let, která je standardně poskytována na ucelený spalinový systém ALMEVA namontovaný autorizovanou organizací. Možnost, jak se stát autorizovanou montážní organizací společnosti ALMEVA se informujte u příslušné pobočky ve vaší zemi.

3.1 Přehled norem

Při zpracování montážního návodu bylo přihlédnuto k posledním praktickým poznatkům a byly zohledněny vybrané níže uvedené současně platné normy, které musí být při montáži, skladování a přepravě respektovány.

Seznam základních norem:

Evropské normy:

ČSN/STN EN 1443 (73 4200)	Komíny – Všeobecné požadavky
ČSN/STN EN 14471+A1	Komíny – Systémové komíny s plastovými vložkami
ČSN/STN EN 14241-1	Elastomerní těsnění a elastomerní tmely
ČSN/STN EN 13384-1,2,3 +A1	Komíny – Tepelně technické a hydraulické výpočtové metody
ČSN/STN EN 15287-1 +A1	Komíny - Navrhování, provádění a přejímka komínů - Část 1: Komíny pro otevřené spotřebiče paliv
ČSN/STN EN 15287-2	Komíny - Navrhování, provádění a přejímka komínů - Část 2: Komíny pro uzavřené spotřebiče paliv

České normy:

ČSN 73 4201	Komíny a kouřovody - Navrhování, provádění a připojování spotřebičů paliv
ČSN 64 0090	Skladování výrobků z plastů

Slovenské normy:

STN 64 0090	Plasty. Skladovanie výrobkov z plastov
STN 73 4210	Rekonštrukcie a opravy komínov a dymovodov a pripájanie spalinových spotrebičov
STN 73 4201	Rekonštrukcie a opravy komínov a dymovodov. Spoločné ustanovenia

3.2 Klasifikace a označování

Všechny komínové díly systému ALMEVA jsou klasifikovány podle ČSN/STN EN 1443, která stanovuje všeobecné požadavky a základní funkční podmínky pro komíny a označování dle ČSN/STN EN 14471+A1, jejímž předmětem je posuzování vlastností systémových komínů s plastovými vložkami. Trubky jsou zpravidla označovány potiskem situovaným do řádku se všemi požadovanými údaji. Tvarovky obsahují tzv. „identifikační známku“ (souhrn požadovaných údajů vyliisovaných na hrdle). Na jednotlivých komponentech je umístěn symbol označení CE spolu s číslem certifikátu 0036 CPD 9165 001 formou nálepky.

Každý namontovaný komín (příp. vložka) musí být označen komínovým štítkem, který charakterizuje danou spalinovou cestu dle příslušných norem. Komínový štítek je na vyžádání.

Příklad označení trubky:

ALMEVA NW 80x2.2 EN 14471 CE 0036 CPD 9165 001 T120 H1 W 2 020 LI E U 29/19

Příklad označení tvarovky:

ALMEVA®
CE EN 14471
VKF Z 14700 T120 H1
CE 0036 CPD 9165 001

Plastový spalinový systém ALMEVA je certifikován ve třinácti dílčích charakteristikách v závislosti na technickém způsobu provedení, které svými specifickými symboly jasně vymezují možnosti použití. Jednotlivé charakteristiky zohledňující zejména maximální provozní teplotu spalin, dovolený přetlak spalin, odolnost systému vůči vyhoření, typ provozu, odolnost proti korozi, dovolenou vzdálenost systému od hořlavých materiálů, místo plánované instalace systému a další.

Přehled jednotlivých charakteristik:

Jednovrstvý systém Almeva Easy (od DN200)

T120 - P1 - W - 2 - 020 - LI - E - U

Jednovrstvý systém Almeva Easy (do DN160)

T120 - H1 - W - 2 - 020 - LI - E - U

Jednovrstvý systém Almeva Easy Flex RAL 7032 (do DN200)

T120 - P1 - W - 2 - 020 - LI - E - U

Jednovrstvý systém Almeva Easy Flex RAL 9005 (do DN100)

T120 - H1 - W - 2 - 020 - LI - E - U

Jednovrstvý systém Almeva Easy Flex RAL 9005 (od DN125)

T120 - P1 - W - 2 - 020 - LI - E - U

Dvouvrstvý systém Almeva Double LIK (od DN200)

T120 - P1 - W - 2 - 000 - LI - E - U1

Dvouvrstvý systém Almeva Double LIK (do DN160)

T120 - H1 - W - 2 - 000 - LI - E - U1

Dvouvrstvý systém Almeva Double LIB/LIL (od DN200)

T120 - P1 - W - 2 - 000 - LI - E - U0

Dvouvrstvý systém Almeva Double LIB/LIL (do DN160)

T120 - H1 - W - 2 - 000 - LI - E - U0

Dvouvrstvý systém Almeva Double LAB/LAL/LAC/LAM (od DN200)

T120 - P1 - W - 2 - 000 - LE - E - U0

Dvouvrstvý systém Almeva Double LAB/LAL/LAC/LAM (do DN160)

T120 - H1 - W - 2 - 000 - LE - E - U0

Jednovrstvý systém Almeva Easy v šachtě (od DN200)

T120 - P1 - W - 2 - 000 - LI - E - U0

Jednovrstvý systém Almeva Easy v šachtě (do DN160)

T120 - H1 - W - 2 - 000 - LI - E - U0

Vysvětlivky označování:

ČSN/STN EN 14471+A1	Komíny – Systémové komíny s plastovými vložkami (na základě této evropské normy byl systém certifikován)
T120	Teplotní třída - (T120 = maximální dovolená teplota spalin na hrdle spotřebiče připojeného k systému 120 °C)
H1, P1	Tlaková třída – (H1, P1 = maximální dovolený přetlak v systému H1 = 5000 Pa, P1 = 200 Pa)
W	Třída odolnosti proti působení kondenzátu – (W = komíny provozované v mokřem režimu)
2	Třída odolnosti proti korozi – (2 = spotřebiče na plynná a kapalná paliva s obsahem síry ≤ 0,2%)
020, 000	Třída odolnosti při vyhoření sazí – (0-bez odolnosti). Vzdálenost od hořlavých materiálů. (20, 00 - minimální vzdálenost vnějšího povrchu potrubí od hořlavých materiálů 020 = 20mm, 000 = 0mm)
LI, LE	Třída umístění (LI – pro vnitřní instalaci, LE – pro vnitřní a vnější instalaci)
E	Třída reakce na oheň (E – nedodatečné vlastnosti)
U, U0, U1	Třída komínového pláště (U – komín bez komínového pláště, U0 – komín s nehořlavým komínovým pláštěm, U1 – komín s hořlavým komínovým pláštěm)

3.3 Bezpečnost a ochrana zdraví při práci

Při práci s plastovým spalínovým systémem ALMEVA platí základní pravidla bezpečnosti práce. Současně musí být při této práci dodrženy následující vybrané právní předpisy:

České zákony:

Zákon č. 262/2006 Sb.	Zákoník práce
Zákon č. 309/2006 Sb.	Zákon o BOZP
NV č. 362/2005 Sb.	BOZP na pracovištích s nebezpečím pádu z výšky nebo do hloubky
NV č. 591/2006 Sb.	BOZP na staveništích
NV č. 101/2005 Sb.	Požadavky na pracoviště a na pracovní prostředí
NV č. 378/2001 Sb.	Požadavky pro používání strojů, zařízení, přístrojů a nářadí
NV č. 361/2007 Sb.	Podmínky ochrany zdraví zaměstnanců při práci

Slovenské zákony:

Zákon č. 311/2001 Z.z.	Zákonník práce
Zákon č. 124/2006 Z.z.	Zákon o bezpečnosti a ochrane zdravia pri práci
NV 391/2006 Z.z.	O minimálnych bezpečnostných a zdravotných požiadavkách na pracovisko

3.4 Zásady skladování

3.4.1 Požadavky na skladování

- výrobky je nutné chránit před škodlivými vlivy jako je tepelné sálání, přímé světelné záření, mechanické poškození apod.
- při vyskladňování odebírat pokud možno výrobky co nejdéle skladované
- skladování výrobků v originálním balení
- v průběhu skladování udržovat obaly čisté a suché
- skladované výrobky musí být ve skladu řádně a viditelně označeny, aby nedošlo k jejich záměně. Označování se musí provádět takovým způsobem, aby výrobky nebyly vzhledově poškozeny.
- výrobky musí být skladovány v suchém, bezprašném prostředí tak, aby nedošlo k jejich poškození a deformaci
- teplota ve skladu by neměla klesnout pod 5 °C
- při ukládání výrobků nebo jednotek balení do vrstev na sebe, musí být jejich ukládací výška úměrná jejich dovolené nosnosti a stabilitě

3.4.2 Při skladování výrobků není dovoleno

- vystavení přímému slunečnímu záření, tepelnému sálání
- skladování společně s organickými rozpouštědly, výrobky obsahujícími rozpouštědla a dalšími chemikáliemi, u nichž není zaručena netečnost ke skladovaným výrobkům
- trvalé jednostranné zatížení, opírání o ostré hrany

3.5 Pokyny pro přepravu a manipulaci

Výrobky ALMEVA mají dobrou povrchovou tvrdost a dostatečnou pružnost při nízkých teplotách. Některé vybrané komponenty systému obsahují doplňkové dílčí příslušenství, které je standardně dodáváno společně s daným výrobkem nebo je již zakomponováno do daného výrobku. Spalinový systém ALMEVA nevyžaduje žádná zásadní bezpečnostní opatření při manipulaci a přepravě. Jako prevence před případným poškozením výrobku či ztrátou dílčího příslušenství výrobku je nutné však dodržet následující základní pokyny:

- převoz systému v originálním balení v čistém a suchém nákladovém prostoru
- dbát zvýšené opatrnosti během přepravy a při následné manipulaci s jednotlivými komponenty tehdy, klesne-li okolní teplota pod 0 °C. Výrobky mohou být křehké a při neopatrném zacházení s nimi mohou prasknout
- pokud byly výrobky ALMEVA přepravovány při teplotách pod 0 °C, ponechat tyto výrobky před samotnou montáží alespoň 30-60 minut v prostorách s teplotou vyšší než 10 °C
- při přepravě a manipulaci zacházet s výrobky tak, aby nedošlo k vytracení jejich doplňkového dílčího příslušenství (z výroby osazená těsnění, doplňkové komponenty neutralizačních boxů, čerpadel kondenzátu, konzoly, těsnící manžety, k jednotlivým dílům přiložené šrouby, matky, podložky atd.)

3.6 Záruční podmínky

ALMEVA East Europe s.r.o./ALMEVA Slovakia s.r.o. (dále jen skupina ALMEVA) poskytuje záruku na své výrobky v následujícím rozsahu a za následujících podmínek.

3.6.1 Obsah záruky

Záruka se vztahuje jen na vady materiálu a na vady zaviněné výrobcem. Pokud je spalinový systém a jeho komponenty používán k účelu, pro který je určen a dále v souladu s montážním návodem ALMEVA a dalšími příslušnými normami (ČSN/STN 73 4201, ČSN/STN EN 1443 (73 4200), ČSN/STN EN 14471+A1, ČSN/STN EN 14241-1, ČSN/STN EN 13384-1,2,3+A1), zaručuje skupina ALMEVA bezchybnou funkci spalinového systému po celou záruční dobu.

Záruka se nevztahuje na:

- vady vzniklé použitím systému k jinému účelu, než je stanoveno
- mechanické poškození způsobené montážní nebo nesprávným užíváním a dále na vady jednotlivých prvků systému tímto poškozením způsobené
- škody a závady způsobené zanedbáním údržby, nesprávným provedením opravy, nedodržáním montážního návodu a bezpečnostních pokynů, nesprávným používáním, chybou obsluhy nebo neodborným zásahem
- vady vzniklé vlivem skladování v nevhodném prostředí
- škody vzniklé na životním prostředí
- vady, kvůli kterým byla snížena cena výrobku, pokud nedošlo k jiné dohodě
- úpravy a zásahy do výrobku provedené mimo skupinu ALMEVA nebo mimo autorizovanou montážní organizaci skupiny ALMEVA
- vady vzniklé použitím neoriginálních součástí
- vady zapříčiněné nesprávnou volbou systému pro danou aplikaci
- vady způsobené provozem s nevhodným zdrojem tepla
- vady na komponentech ALMEVA, které byly kombinovány s jinými systémy (např. plastovými, nerezovými, keramickými atd.) v tzv. individuálních spalinových cestách
- vzniklá opotřebení při běžném užívání nebo poškození vzniklá nešetrným zacházením
- výrobky, u nichž nebyly dodrženy záruční podmínky

3.6.2 Záruční doba

3.6.2.1 Standardní

Záruční doba poskytovaná skupinou ALMEVA činí na všechny výrobky 24 měsíců. Záruční doba začíná dnem prodeje koncovému zákazníkovi. V záruční době jsou veškeré závady, pokud nespádají do výjimek uvedených v těchto záručních podmínkách odstraněny bezplatně. V případě, že je v průběhu záruční doby vyměněn na spalinovém systému ALMEVA v rámci záruky jakýkoliv díl, stává se tento díl součástí systému a vztahuje se na něj stejný termín platnosti záruky, jako na dříve pořízený systém. Předpokladem je, že opravy jsou řádně prováděny autorizovanou montážní organizací skupiny ALMEVA. Záruka se prodlužuje o dobu, po kterou byla na systému prováděna oprava.

3.6.2.2 Prodloužená záruka

Na plastový spalinový systém nabízí skupina ALMEVA prodlouženou záruku 10 let. Předpokladem pro uplatnění prodloužené záruky je splnění následujících požadavků:

- spalinový systém dodán a namontován autorizovanou montážní organizací skupiny ALMEVA dle montážního návodu ALMEVA
- jedná se o kompletní spalinovou cestu sestavenou výhradně z prvků ALMEVA
- spalinová cesta je označena identifikačním štítkem. Před uvedením spalinové cesty do provozu byla provedena revize spalinové cesty dle vyhl.34/2016 Sb. odborně způsobilou osobou dle zákona 320/2015 Sb. Následně byla prováděna kontrola a čištění spalinové cesty odborně způsobilou osobou ve lhůtách dle vyhl. 34/2016 Sb. (Na Slovensku dle Vyhlášky č. 401/2007 Z.z. Zákona č. 314/2001 Z.z. o ochrane pred požiarmi, Zákona č. 199/2009 Z.z. a Vyhlášky č. 410/2012 Z.z. přílohy č.9)

Prodloužená záruka se nevztahuje na komponenty, obsahující elektrická zařízení (např. čerpadlo kondenzátu, omezovač teploty spalin, atd.).

3.6.3 Záruční podmínky

Nový výrobek je zákazník povinen při koupi řádně zkontrolovat, včetně dokumentace k němu náležející a seznámit se s jeho obsluhou. Zákazník má právo na odstranění závady v průběhu záruční doby u skupiny ALMEVA jako výrobce, případně u autorizované montážní či prodejní organizace, kde výrobek zakoupil. Nárok na uznání záruky je možno uplatnit pouze po předložení originálu dokladu o zakoupení výrobku (faktury) s typovým označením výrobku, datem prodeje a označením prodejny. Skupina ALMEVA může v případě neuznané reklamace požadovat náhradu nákladů spojených s reklamačním řízením po reklamujícím.

3.6.4 Vyřízení reklamace

Lhůta pro vyřízení reklamace činí 30 kalendářních dnů od data uplatnění reklamace. Uplatněním reklamace se rozumí fyzické předání výrobku autorizované montážní či prodejní organizací skupiny ALMEVA nebo přímo u skupiny ALMEVA, není-li s reklamujícím dohodnuto jinak.

4. MONTÁŽNÍ POKYNY

4.1 Před montáží

4.1.1 Projektová dokumentace příp. jiná koncepce řešení

Před samotnou realizací musí mít montážník k dispozici projektovou nebo jednoduchou stavebně technickou dokumentaci navrhovaného provedení spalinové cesty (zjednodušený požadavek z Technických pravidel TPK 02-02).

Projektová dokumentace

Projektovou dokumentaci zhotovuje projektant nebo osoba způsobilá provádět tuto činnost v souladu s příslušnými normami (ČSN/STN 73 4201, ČSN/STN EN 13384-1, 2, 3+A1 atd.) a státními předpisy (Zák. č. 183/2006 Sb., Vyhl. č. 268/2009 Sb., atd.. Na Slovensku - Zákon č. 50/1976 Zb. o územnom plánovaní a stavebnom poriadku (stavebný zákon)). Jedná se tedy zejména o přesné stanovení dimenzí jednotlivých úseků, materiálového složení potrubí, způsobu spojování, kotvení, parametry vyústění nad střechou, posouzení požární bezpečnosti apod. Projektová dokumentace se zhotovuje převážně pro složitější spalinové cesty (společné komíny, odvod spalin pro kaskádová zapojení kotlů, kotle s velkými výkony, speciální zřízení atd.)

Jiná koncepce řešení

V případě že není k dispozici projektová dokumentace, může montážník využít pro jednoduché spalinové cesty (od jednoho spotřebiče) např. technických podkladů výrobce spotřebiče. Výrobce daného spotřebiče pak zpravidla limitními nebo ekvivalentními hodnotami udává, za jakých podmínek může být spalinová cesta realizována (typ materiálu, průměr potrubí, max. délka, počet kolen apod.)



Hlavním předpokladem úspěšné a funkční instalace spalinové cesty ALMEVA je důkladné pochopení tohoto montážního návodu.

4.1.2 Zaměření a kompletace zakázky

Před montáží plastového spalinového systému ALMEVA musí být znám počet a typ spotřebiče, na který se bude spalinová cesta montovat. Musí se řádně zaměřit jednotlivé části spalinové cesty (kaskáda, kouřovod, komín atd.).

Na základě těchto údajů se provede návrh spalinové cesty tepelně technickým a hydraulickým výpočtem dle ČSN/STN EN 13384-1, 2, 3+A1, pro zajištění bezpečného a bezporuchového odvodu spalin od spotřebičů. Povinnost provádět výpočet spalinové cesty ukládá norma ČSN 73 4201, STN 73 4210, STN 73 4201 kde se mimo jiné uvádí, že návrh spalinové cesty může být doložen i technickou dokumentací výrobce zařízení, vyjíměčně odpovídajícím diagramem výrobce systémových komínů při dodržení jím stanovených podmínek. Výpočet spalinové cesty nám udá podmínky, za jakých bude spalinová cesta bezpečně a bezporuchově provozována (např. průměr, výška komínu, řešení přívodu spalovacího vzduchu nebo jeho ztrát apod.). Následně se provede položkový výpis materiálu.

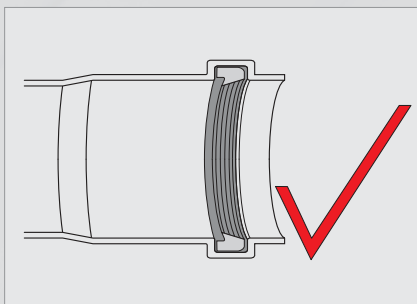
4.1.3 Kontrola prvků plastového spalinového systému před montáží

Těsně před montáží plastového spalinového systému ALMEVA musí být provedena tzv. předmontážní kontrola dodaného zboží. Při přepravě materiálu na místo určení (kotelna, technická místnost, atd.) může dojít k poškození, či ztrátě některých dílčích prvků spalinového systému. Předmontážní kontrolou má být závada odhalena a následně odstraněna.

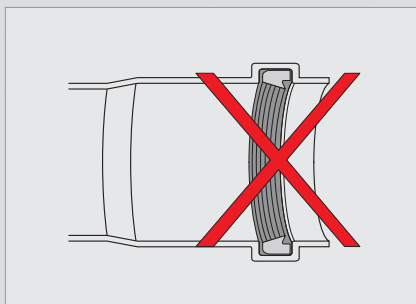
Kontrola optická:

Kontrolují se všechny prvky spalinového systému, které budou použity a je zaměřena zejména na:

- zjištění mechanického poškození (praskliny, nalomení dílu, apod.)
- kompletnost prvků (nechybí-li některá část použitého prvku, revizní víčko, těsnící o-kroužek, gumová měřicí zátka, u prvků systému FLEX šroubovací matice s těsněním, kompletnost neutralizačního boxu, zpětná klapka musí obsahovat sifon nebo zátku, apod.).
- správnost směru osazení těsnícího kroužku v hrdlech prvků



Správně vložené těsnění



Nesprávně vložené těsnění

Kontrola funkce:

Kontrolují se především funkční prvky, jako jsou díly se zpětnými klapkami (zejména plynulé otevírání křidélek), dále elektrická zařízení (čerpadlo pro odvod kondenzátu, omezovač teploty spalin) apod.

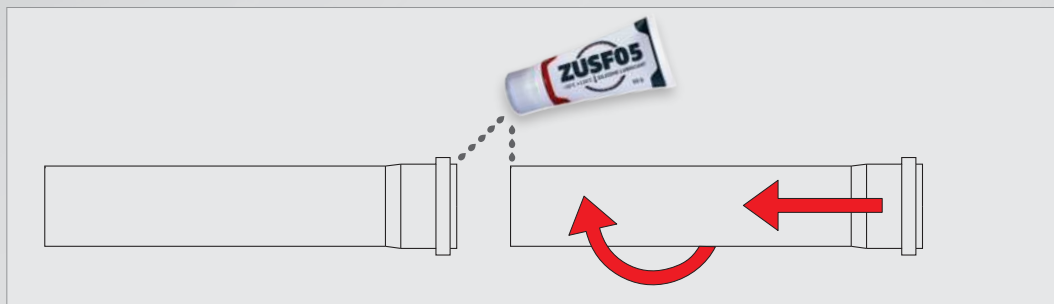
Pokud si nebudete jisti kompletností prvku, nebo jeho správnou funkcí, můžete využít technický katalog ALMEVA příp. technické oddělení ALMEVA.



Poškozené a nekompletní díly nesmí být v soustavě plastového spalinového systému ALMEVA použity. Můžou způsobit jeho špatnou funkčnost, nefunkčnost, v krajních případech může dojít k ohrožení zdraví a bezpečnosti osob.

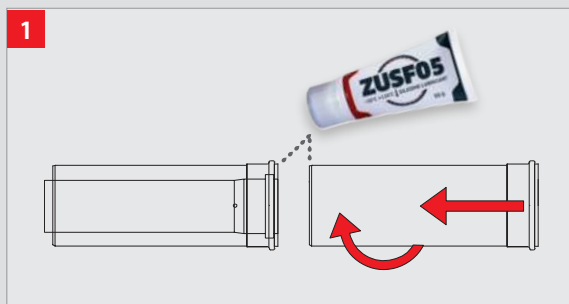
4.1.4 Instalace pevného potrubí

Spojování jednoduchých trubek a tvarovek

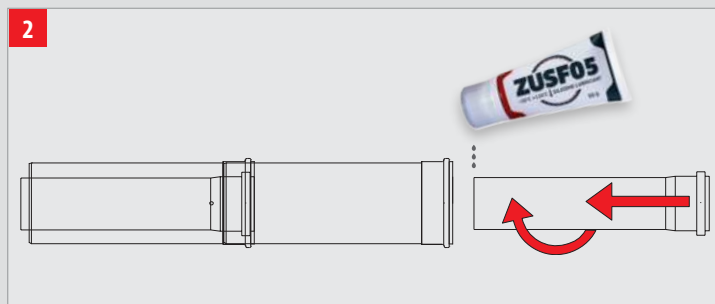


Při spojování a rozebírání jednoduchých trubek a tvarovek jednovrstvého pevného systému postupujeme dle uvedeného obrázku. Pro snadné zasunutí použijeme silikonové mazivo ke spojování prvků ALMEVA, které se nanáší na volný konec jednoho dílu a na těsnění dílu druhého. Po aplikaci maziva pomalu spojujeme oba díly šroubovým pohybem. Při rozebírání postupujeme opačným postupem jak při jejich spojování. Díly rozpojujeme pomalu šroubovým pohybem.

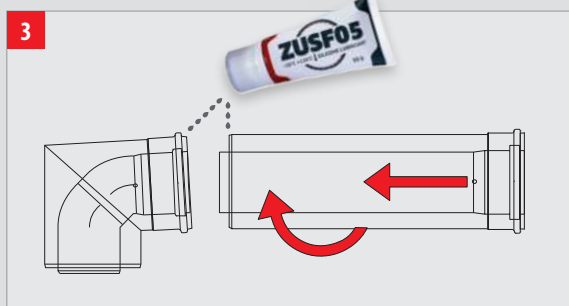
Spojování a rozebírání koncentrického systému



Při spojování trubek postupujeme dle uvedeného obrázku. Pro snadné zasunutí použijeme silikonové mazivo ke spojování prvků ALMEVA, které se nanáší na volné konce jednoho dílu a na těsnění dílu druhého. Po aplikaci maziva pomalu spojujeme oba díly šroubovým pohybem ve dvou krocích. V prvním kroku zasuneme venkovní plášť.



V kroku druhém zasouváme vnitřní vložku.



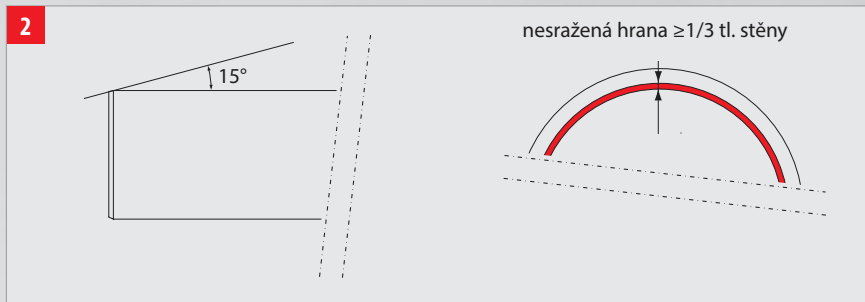
Při spojování tvarovek spojujeme oba díly po aplikaci maziva v jednom kroku šroubovým pohybem (venkovní plášť i vnitřní vložku společně). U venkovních koncentrických systémů aplikujeme mazivo pouze na vnitřní vložku. Při spojování dbáme toho, aby byla vnitřní trubka plně zasunuta do hrdla trubky předešlé. Při rozebírání postupujeme opačným postupem jak při jejich spojování. Díly rozpojujeme pomalu šroubovým pohybem.

4.1.4.1 Krácení plastových prvků jednovrstvého pevného systému

Řezák a parametry hrany



1
Provádíme na zásuvné straně bez hrdla speciálním řezákem určeným ke krácení a ohraňování plastových trub.



2
Pomocí tohoto řezáku provedeme v jednom kroku dokonale rovný řez a vytvoříme náběhovou hranu 15° max. do 1/3 tloušťky stěny (viz. obr.). Nemáme-li k dispozici řezák, provedeme rovný řez, začištění řezu a následné ohraňování v požadovaných parametrech pomocí běžných nástrojů určených pro práci v oblasti TZB.



Zkracování tvarovek tj. T-kusy, kolena, měřicí kusy, redukce apod. není dovoleno. Na krácení nerezových nebo ocelových prvků je nutné použít úhlovou brusku a řezat kolmo na prvek. Následně je nutné začistit hranu pilníkem. Prvky nelze lepit, svařovat, vrtat.

4.1.5 Instalace flexibilního potrubí do DN125

4.1.5.1 Krácení a spojování flexibilního potrubí

Krácení flexibilního potrubí



1 Nejprve naměříme požadovanou délku flexibilní hadice. Můžeme také využít zbytek flexibilní hadice z dřívější instalace.



2 Pokud spojujeme dvě flexibilní hadice, uřízneme je vždy v polovině bajonetové spojovací části. Případný zůstatek flexibilní hadice můžeme opět nechat pro další aplikace.



3 Potřebujeme-li napojit flexibilní hadici na jiný prvek systému, uřízneme ji v drážce tak, jak je znázorněno na obrázku.

Spojování Flex/Flex



1 Nejprve vložíme do druhé vnitřní drážky hrdla flexibilní hadice trojhrbité těsnění. Dbáme na to, aby bylo vloženo přesně.



2 Druhou flexibilní hadici částí s trny vložíme do hrdla první. Otočením přes „zub“ obě flexibilní hadice spojíme.



3 Pro pevné zajištění bajonetového spoje použijeme jistící objímku.

4.1.5.2 Přechod ze svislé části odkouření do vodorovné

Použitím patního kolena



1 V druhé vnitřní drážce hrdla patního kolena je z výroby vloženo trojhrbité těsnění. Zkontrolujeme zda je vloženo přesně.



2 Následně vložíme hadici bajonetovou částí s trny do hrdla patního kolena a otočením přes „zub“ spojíme.



3 Pro pevné zajištění bajonetového spoje použijeme jistící objímku.

Použitím kolena flex 87° pro vložkování



1 V druhé vnitřní drážce hrdla patního kolena je z výroby vloženo trojhrbité těsnění. Zkontrolujeme zda je vloženo přesně.



2 Následně vložíme hadici bajonetovou částí s trny do hrdla vložkovacího kolena a otočením přes „zub“ spojíme.



3 Pro pevné zajištění spoje použijeme jistící objímku. Po odšroubování horizontálního prodloužení je díl připraven k instalaci do šachty nebo komína. Montáž a ukotvení kolena pro vložkování jsou popsány na str. 34.



V žádném případě nesmí být přechod ze svislé do vodorovné části řešen ohybem flexibilní hadice! Vždy musí být použito patní koleno. Flexibilní hadice se smí ohýbat pod úhlem 45°. Větší ohyby vedou během provozu k nevratnému poškození hadice.

4.1.5.3 Spojování flexibilního potrubí s adaptéry a revizními T-kusy

Napojování flexibilního potrubí na adaptéry Ø 60 a 80 mm



1 Součástí adaptéru určeného pro průměry 60 a 80 mm je převlečná matice a U-těsnění. Na uříznutou flexibilní hadici nejprve nasadíme převlečnou matici. Potom na druhý vlnovec hadice nasadíme U-těsnění.



2 Převlečnou matici přetáhneme přes těsnění. Vlastní adaptér sešroubujeme s převlečnou maticí.

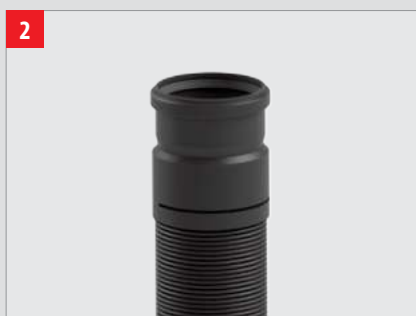


3 Nakonec spoj zajistíme zacvaknutím pojistné spony do drážky na adaptéru.

Napojování flexibilního potrubí na adaptéry Ø 110 a 125 mm



1 Součástí adaptéru určeného pro průměry 110 a 125 mm je U-těsnění, které nasadíme na druhý vlnovec uříznuté flexibilní hadice.



2 Na flexibilní hadici nasadíme adaptér.



3 Spoj zajistíme zacvaknutím pojistné spony do drážky na adaptéru.

Spojování revizního T-kusu a flexibilního potrubí Ø 60 a 80 mm



1 Součástí revizního T-kusu určeného pro průměry 60 a 80 mm je převlečná matice a U-těsnění. Na uříznutou flexibilní hadici nasadíme převlečnou matici. Na druhý vlnovec hadice vložíme U-těsnění.



2 Převlečnou matici přetáhneme přes těsnění. Revizní T-kus sešroubujeme s převlečnou maticí.



3 Spoj zajistíme zacvaknutím pojistné spony do drážky na revizním T-kusu.

Spojování revizního T-kusu a flexibilního potrubí Ø 110 a 125 mm

1
Součástí revizního T-kusu určeného pro průměry 110 a 125 mm je U-těsnění, které nasadíme na druhý vlnovec uříznuté hadice.



2
Na flexibilní hadici nasadíme revizní T-kus.



3
Spoj zajistíme zacvaknutím pojistné spony do drážky na revizním T-kusu.

4.1.5.4 Napojení ukončovacích prvků komína na flexibilní potrubí

Použitím komínové plastové hlavice Ø 60 a 80 mm



1 Nejprve na ukončení komínu připevníme základnu komínové plastové hlavice.



2 Na flexibilní hadici nasadíme převlečnou matici adaptéru určeného pro průměry 60 a 80 mm. Hadici v potřebné výšce uřízneme. Na druhý vlnovec hadice vložíme U-těsnění adaptéru.



3 Převlečnou matici přetáhneme přes těsnění a adaptér sešroubujeme s převlečnou maticí.

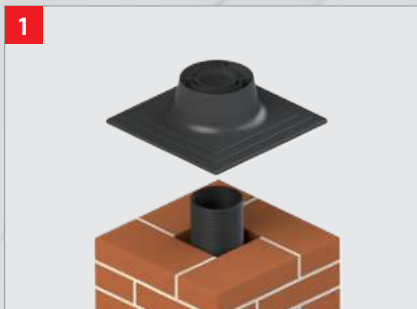


4 Spoj zajistíme zacvaknutím pojistné spony do drážky na adaptéru.



5 Do adaptéru vsuneme ukončovací trubku, na kterou pak nasadíme nástavec komínové plastové hlavice. Nakonec nástavec překryjeme protidešťovou manžetou.

Použitím komínové plastové hlavice Ø 110 a 125 mm



1
Nejprve na ukončení komínu připevníme základnu komínové plastové hlavice.



2
Flexibilní hadici v potřebné výšce uřízneme. Na druhý vlnovec hadice vložíme U-těsnění adaptéru určeného pro průměry 110 a 125 mm.



3
Na flexibilní hadici nasadíme adaptér.

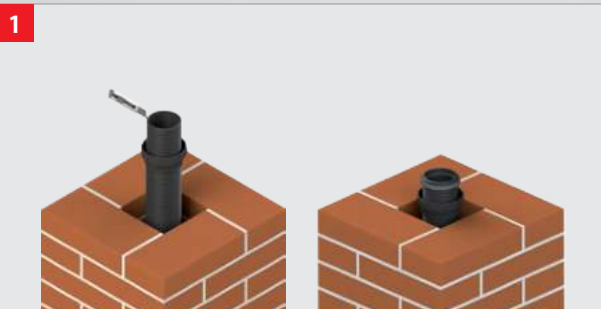


4
Spoj zajistíme zacvaknutím pojistné spony do drážky na adaptéru.

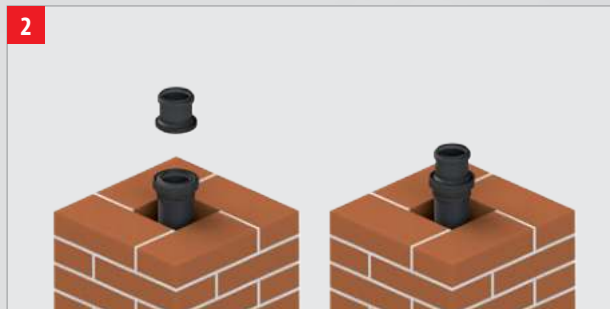


5
Do hrdla adaptéru vsuneme ukončovací trubku, na kterou pak nasadíme nástavec komínové plastové hlavice. Nakonec nástavec překryjeme protidešťovou manžetou.

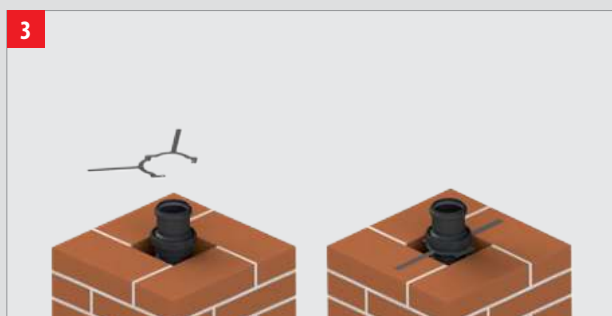
Použitím protidešťové manžety Ø 60 a 80 mm



1 Nejprve na flexibilní hadici nasadíme převlečnou matici adaptéru určeného pro průměry 60 a 80 mm. Hadici v potřebné výšce uřízneme. Na druhý vlnovec hadice vložíme U-těsnění adaptéru.



2 Převlečnou matici přetáhneme přes těsnění a adaptér sešroubujeme s převlečnou maticí.

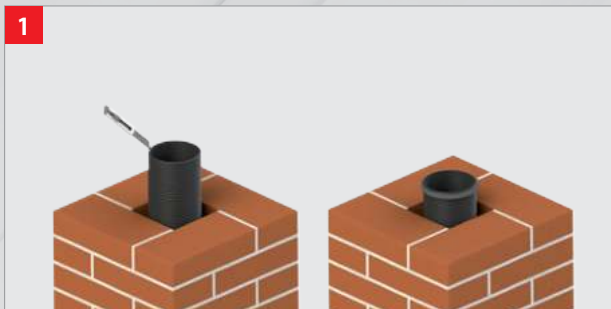


3 Spoj zajistíme zacvaknutím kotvící spony do drážky na adaptéru. Kotvící sponu připevníme ke konstrukci komínového tělesa kotevní technikou.

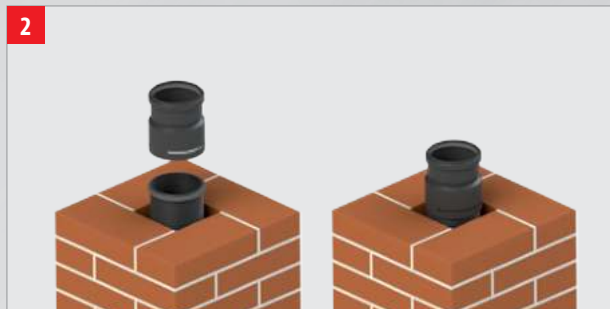


4 Do hrdla adaptéru vsuneme ukončovací trubku, na kterou pak nasadíme protidešťovou manžetu.

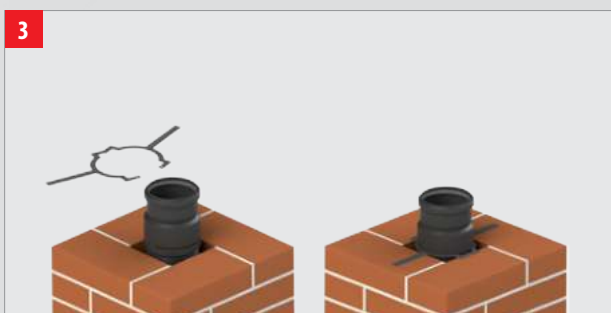
Použitím protidešťové manžety Ø 110 a 125 mm



1 Flexibilní hadici v potřebné výšce uřízneme. Na druhý vlnovec hadice vložíme U-těsnění adaptéru určeného pro průměry 110 a 125 mm.



2 Na flexibilní hadici nasadíme adaptér.



3 Spoj zajistíme zacvaknutím kotvící spony do drážky na adaptéru. Kotvící sponu připevníme ke konstrukci komínového tělesa kotevní technikou.

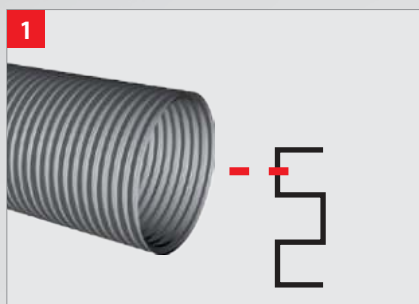


4 Do hrdla adaptéru vsuneme ukončovací trubku, na kterou pak nasadíme protidešťovou manžetu.

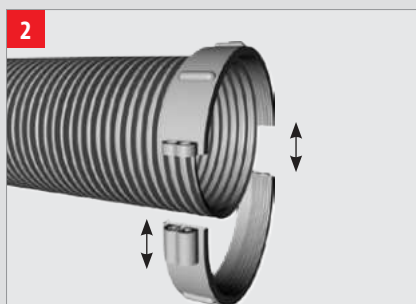
4.1.6 Instalace flexibilního potrubí DN160 mm a vyšší

4.1.6.1 Krácení a spojování flexibilního potrubí DN 160 mm a vyšší průměry

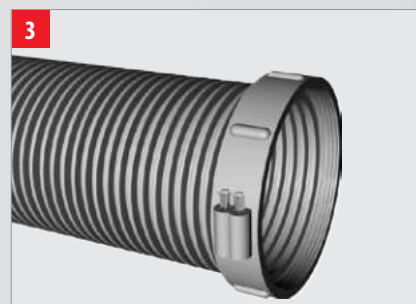
Krácení flexibilního potrubí



1
Flexibilní hadici uřezeme v požadované délce v 1/2 horního okraje vlnovce.



2
Osadíme rozpojenou převlečnou matici do první drážky flexibilní hadice.

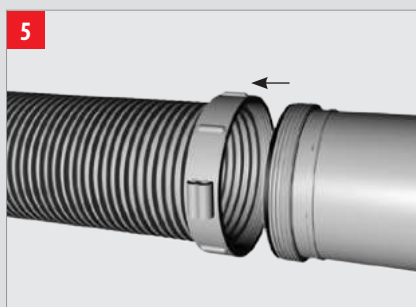


3
Pevně sešroubujeme pomocí Torx šroubů převlečné matice.

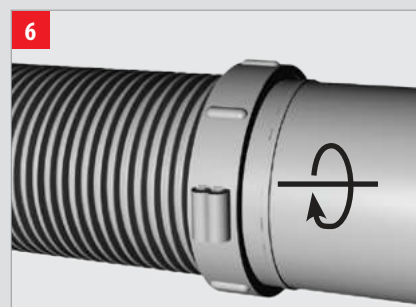
Spojování flexibilního potrubí



4
Umístěte těsnění na přípojovací kus. Ujistěte se, že těsnění dokonale těsní!



5
Našroubujte spojovací kus pevně s převlečnou maticí.

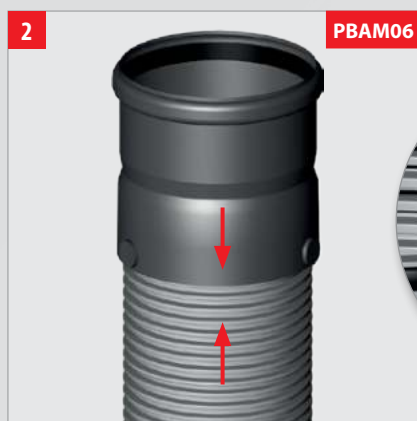


4.1.6.2 Spojování flexibilní hadice DN 160 mm

Použití adaptérů flex/starr a starr/flex



Těsnění adaptéru umístěte do první a třetí drážky tak, aby se následně spolu s ohebnou trubicí ponořily do adaptéru.



Konec flex trubky s těsněním vložte do adaptéru. Ujistěte se, že těsnění je správně usazeno! Nakonec spojte adaptér a trubku pomocí tří vroubkovaných šroubů, které jsou zašroubovány na maximum do jedné z drážek flex trubky bez těsnění.



4.1.6.3 Spojování flexibilní hadice DN 200 mm

Použití adaptérů flex/starr a starr/flex



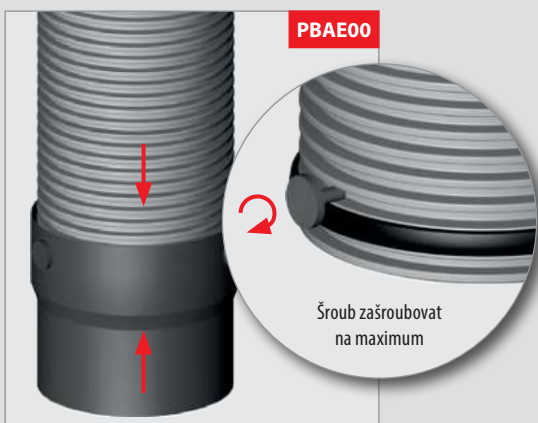
Vložte tenčí těsnění do jedné drážky flex trubky, do části, která bude později vložena do adaptéru.



Druhé silnější těsnění adaptéru umístěte do stejné drážky tak, aby bylo zakryté první, tenké těsnění.



Konec flex trubky s těsněním vložte do adaptéru. Ujistěte se, že těsnění je správně usazeno! Nakonec spojte adaptér a trubku pomocí tří vroubkovaných šroubů, které jsou zašroubovány na maximum do jedné z drážek flex trubky bez těsnění.



4.2 Montáž a její zásady

4.2.1 Společné zásady pro spalinovou cestu ALMEVA (komíny a kouřovody)

4.2.1.1 Všeobecně

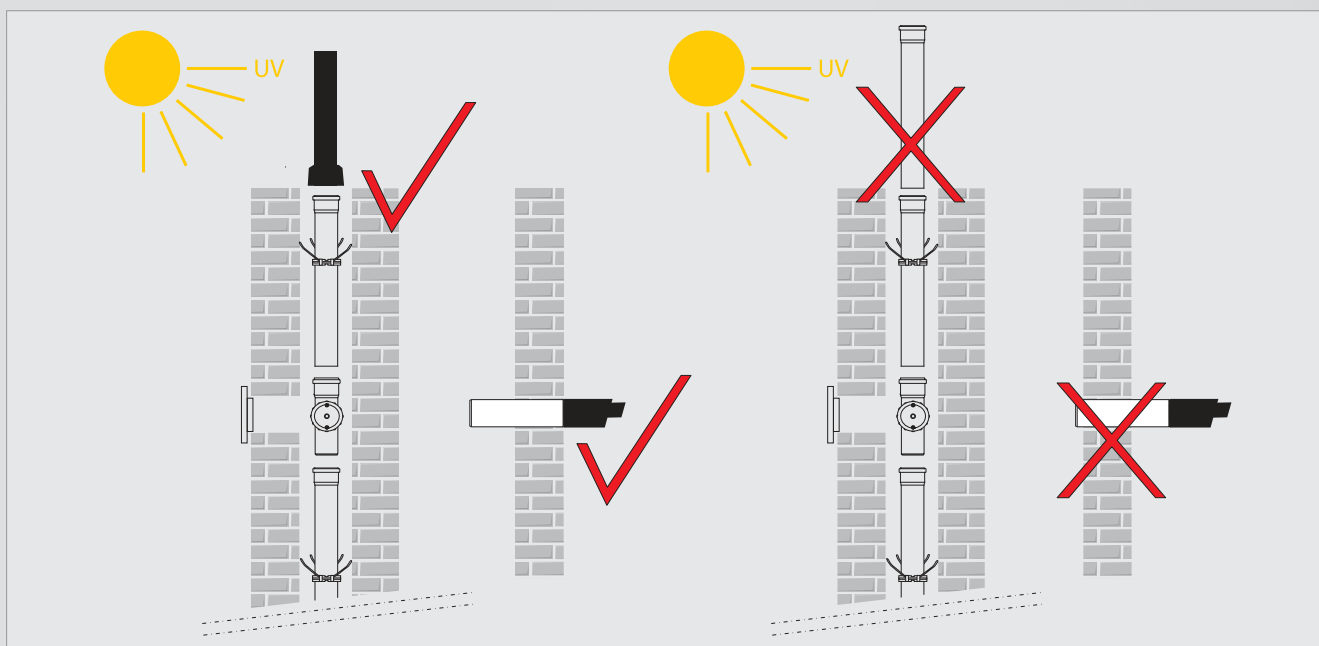
Spalinová cesta musí být navržena a provedena tak, aby za všech provozních podmínek připojených spotřebičů paliv byl zajištěn bezpečný odvod spalin komínem nebo svislým kouřovodem s funkcí komína nad střechu budovy a jejich rozptyl do volného ovzduší tak, aby nenastalo jejich hromadění a nebyly překročeny limity koncentrací škodlivin v ovzduší. Na vyústění komínu se neumísťují žádné kryty proti dešti nebo ochranné košíčky.

Musí být zajištěna požární bezpečnost všech prostor, kterými spalinová cesta prochází a nesmí dojít k ohrožení bezpečnosti a zdraví osob nebo zvířat. Spalinová cesta musí být navržena a provedena tak, aby byla po celé délce od spalinového hrdla spotřebiče po ústí komína kontrolovatelná a čistitelná. K příslušným otvorům pro kontrolu a čištění na spalinové cestě a k ústí komína musí být bezpečný a trvalý přístup.

Revizi, kontrolu a čištění spalinové cesty upravuje Zák. č. 320/2015 Sb. a Vyhl. č. 34/2016 Sb. (Na Slovensku - Zákon č. 314/2001 Z.z., Zákon č. 199/2009 Z.z. a Vyhláška č. 401/2007 Z.z.).

Spalinová cesta není izolovaná a není nutno ji mimo technicky odůvodněných případů nijak dodatečně izolovat. To platí v celé délce od spotřebiče paliv až po ústí komínu, jak v interiéru, tak v exteriéru.

Použití plastových prvků v exteriéru



Jednoduché transparentní, nebo bílé prvky nesmí být instalovány volně v exteriéru a být tak vystavovány účinkům UV záření. V exteriéru smí být použity pouze prvky v černém nebo červeném provedení, které jsou pro tento účel určeny a jsou z UV stabilního materiálu. Jako fasádní systém musí být pak použit systém LAB, LAL, LAC anebo LAM, kde tvoří UV ochranu a statickou funkci vnější nerezový plášť. Montáž spalinové cesty může provádět pouze odborná firma, která může prokázat schopnost dokončit práci úspěšně.

Komínové štítky skupiny ALMEVA

 <p>Plastový systém odkouření Plastový systém odvodu spalin „ALMEVA EASY a ALMEVA DOUBLE“</p>		<p>almeva East Europe s.r.o. Družstevní 501, 664 43 Zelešice u Brna IČO: 28303156, DIČ: CZ28303156 almeva Slovakia s.r.o. Bratislavská 119, SK-911 05 Trenčín IČO: 35 868 911, DIČ: SK2021754196 www.almeva.eu</p>	
<p>Jednovrstvý systémový komín ALMEVA EASY Jednovrstvý systémový komín ALMEVA EASY ČSN/STN EN 14471:2013+A1:2015</p> <ul style="list-style-type: none"> ○ T120 P1 W 2 020 LI E U (od DN200) ○ T120 H1 W 2 020 LI E U (do DN160) ○ T120 P1 W 2 000 LI E U (v šachně od DN200) ○ T120 H1 W 2 000 LI E U (v šachně od DN160) ○ T120 P1 W 2 020 LI E U (Flex RAL 7032 do DN200) ○ T120 H1 W 2 020 LI E U (Flex RAL 9005 do DN100) ○ T120 P1 W 2 020 LI E U (Flex RAL 9005 do DN125) 		<p>Dvouvrstvý systémový komín ALMEVA DOUBLE Dvouvrstvý systémový komín ALMEVA DOUBLE ČSN/STN EN 14471:2013+A1:2015</p> <ul style="list-style-type: none"> ○ T120 P1 W 2 000 LI E U1 (LK od DN200) ○ T120 H1 W 2 000 LI E U1 (LK do DN160) ○ T120 P1 W 2 000 LI E U0 (LBLE od DN200) ○ T120 H1 W 2 000 LI E U0 (LBLE do DN160) ○ T120 P1 W 2 000 LE E U0 (LABLALACLAM od DN200) ○ T120 H1 W 2 000 LE E U0 (LABLALACLAM do DN160) 	
<p>Číslo certifikace / Číslo certifikácie: 0036 - CPR - 9165001</p>			
<p>Tepelný odpor komínu / Tepelný odpor komína: 0,00 m²·K/W</p>			
<p>Jmenovitý průměr / Menovitý priemer: mm</p>		<p>Jmenovitý průměr / Menovitý priemer: mm</p>	
<p>Montážní organizace, adresa, tel. / Montážna organizácia, adresa, tel.:</p>			
<p>Výrobce a typ spotřebičů / Výrobca a typ spotrebičov:</p>			
<p>Celkový výkon spotřebičů / Celkový výkon spotrebičov:</p>			
<p>Datum instalace / Dátum inštalácie:</p>			
<p>Číslo revizní zprávy / Číslo revíznej správy:</p>			
<p>UPOZORNĚNÍ: Štítek musí být viditelně upevněn na spalinové cestě Almeva, vždy čitelný, nesmí být přetřen, přilepen, odstráněn, nebo jinak poškozen! UPOZORNENIE: Štítok musí byť viditeľne upevnený na spalinovej ceste Almeva, vždy čitateľný, nesmie byť pretretý, prelepený, odstránený, alebo inak poškodený!</p>			

Každá ukončená spalinová cesta musí být trvalým způsobem označena komínovým štítkem ALMEVA. Kombinace spalinového systému ALMEVA s jinými systémy (např. plastovými, nerezovými, keramickými, atd.) se nedoporučuje. Jedná se o tzv. individuální komín, na který ALMEVA neposkytuje prodlouženou záruku.

4.2.1.2 Minimální dovolený průměr

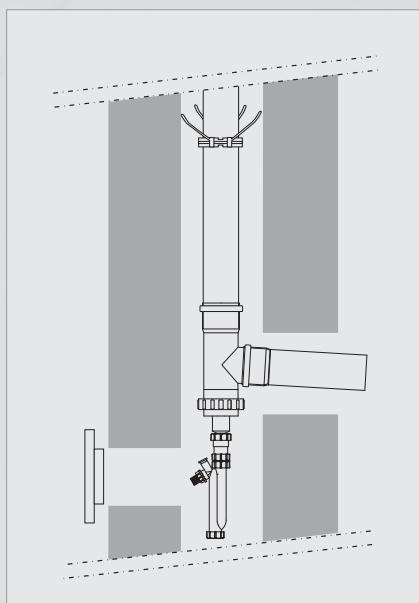
ALMEVA vyrábí plastový spalinový systém v průměrech 60, 80, 110, 125, 160, 200, 250, 315 mm. S ohledem na ČSN 73 4201 (Na Slovensku - STN 73 4201, STN 73 4210) je průměr 60 mm nejmenším možným použitelným průměrem pro přetlakovou spalinovou cestu. Může být však použit pouze za předpokladu, doporučí-li ho přímo výrobce daného spotřebiče s uvedením max. délky odkouření, nebo v případě, je-li spalinová cesta posouzena výpočtem dle ČSN/STN EN 13384-1, 2, 3+A1.

4.2.1.3 Odvod kondenzátu

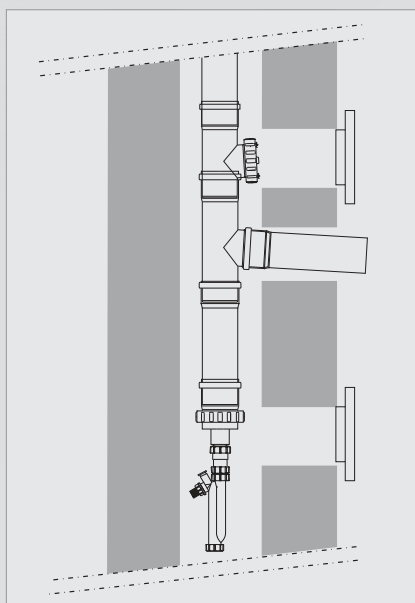
U kondenzačních spotřebičů lze vzniklý kondenzát ze spalínové cesty odvádět do kanalizace přímo přes spotřebič, je-li to však v souladu s technologickým předpisem výrobce. V jiném případě musí odvod kondenzátu splňovat následující požadavky:

- odvod kondenzátu se řeší pomocí tvarovek k tomu určených (PB(W)RTAx, PB(W)UTAx, PB(W)KF0x, PB(W)UAFx, PB(W)MA0x, PB(W)EKAx, LPR(K,L,B)Ax, LPU(K,L,B)Ax, LPKF(K,L,B)x, LPT(K, L, B)x)
- na tyto tvarovky musí být instalován sifon Long John (ZULJxx)
- na sifon je dále připojena hadice pro odvod kondenzátu (ZUWKxx)
- vedení hadice musí být pokud možno co nejkratší, ve spádu a bez vytvoření dalších sifonů na hadici
- tam kde může docházet k zamrznání, musí být zajištěna ochrana proti zamrznání

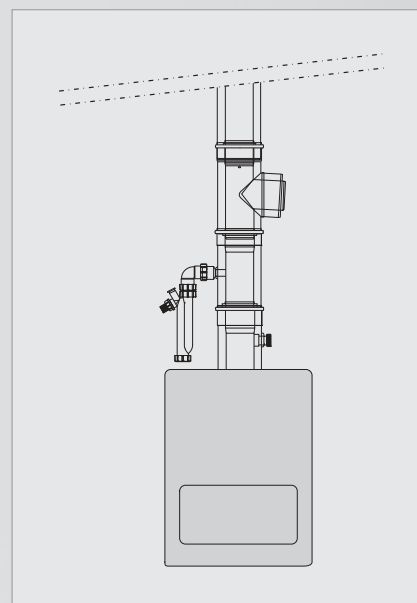
Možná řešení odvodu kondenzátu



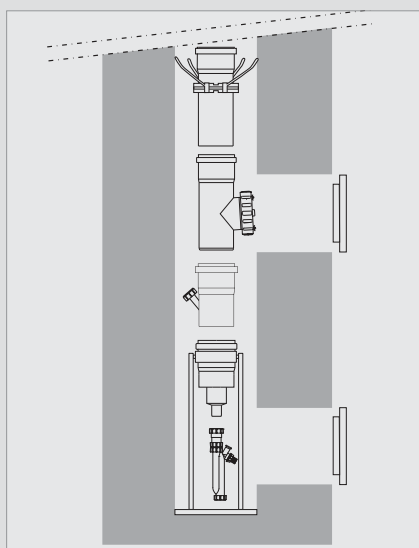
Na patě komínu / interiér



Pod sopouchy

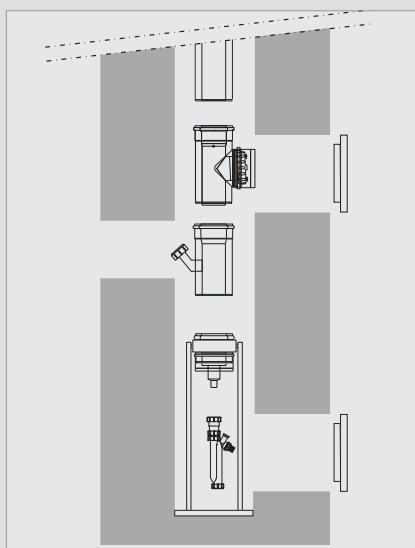


V kouřovodu u spotřebiče



Spalínový systém pro spotřebiče nezávislé na spalování vzduchu z místnosti.

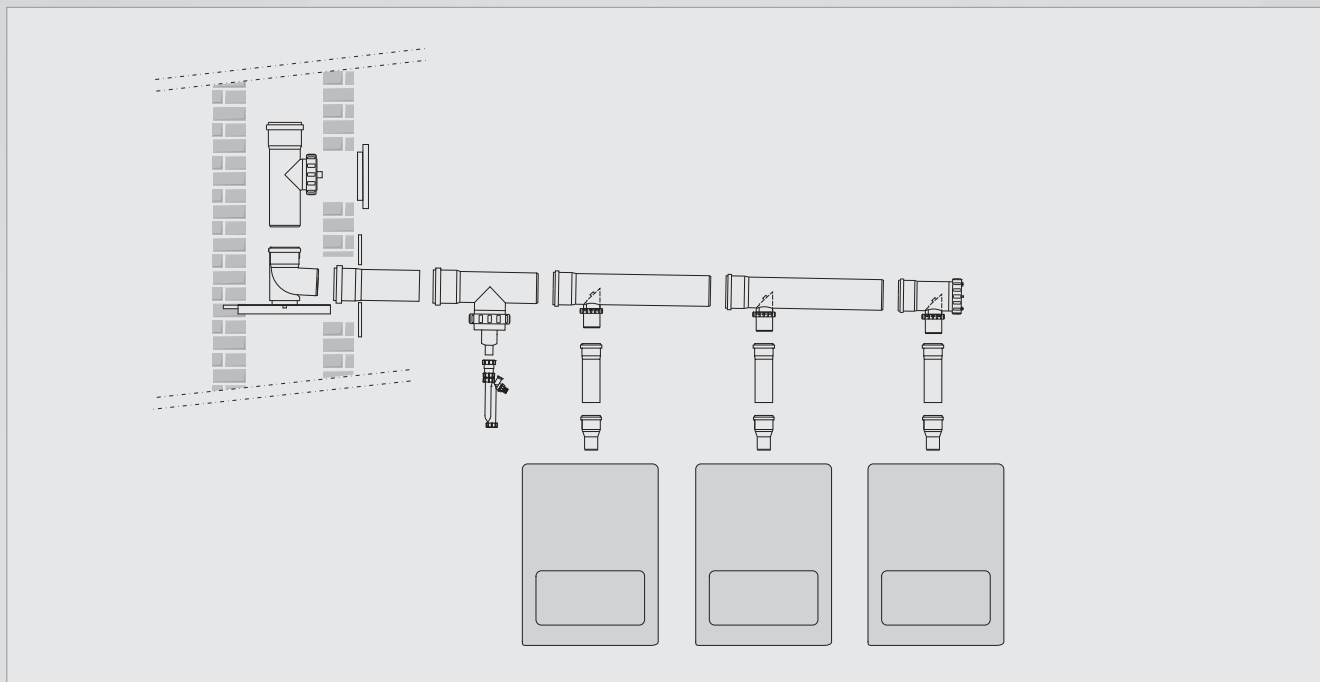
Varianta 1 (plast. vložka v komínové tvárnici příp. v stávajícím komínovém průduchu).



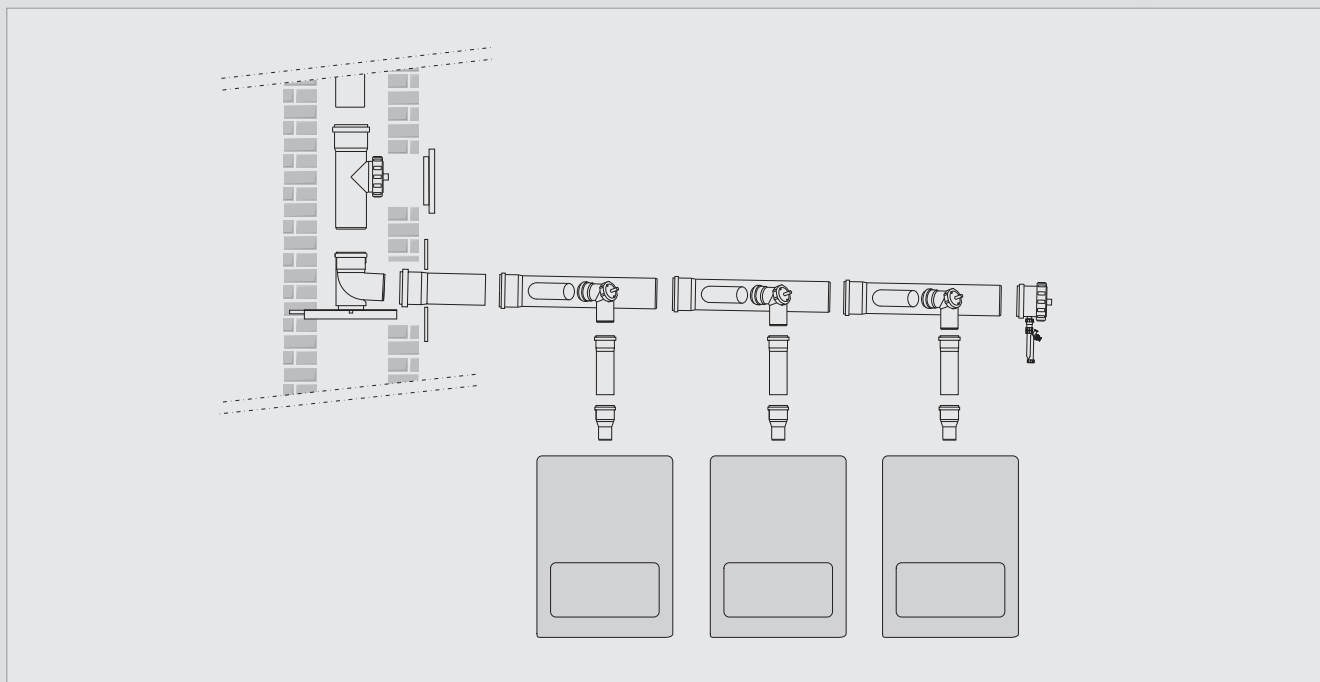
Spalínový systém pro spotřebiče nezávislé na spalování vzduchu z místnosti.

Varianta 2 (koncentr. těleso komínu s plast. vložkou v instalační šachtě).

Odvod kondenzátu u kaskády typu AXIAL



Odvod kondenzátu u kaskády typu OFFSET



4.2.1.4 Délka spalinové cesty

Maximální délku spalinové cesty limituje výrobce připojeného spotřebiče v závislosti na světlosti potrubí. Max. délku lze také stanovit pomocí výpočtové metodiky, která je v souladu s ČSN/STN EN 13384 -1,2,3+A1. Max. délka kouřovodu (vodorovné části) pro všechny podsystémy ALMEVA není nijak omezena při splnění výše uvedeného. Max. délka komínu (svislé části) pro jednovrstvé systémy ALMEVA je omezena ze statických důvodů na 30 m s ohledem na konstrukci patního kolena. V případě komínů delších než 30 m je nutné kontaktovat technické oddělení ALMEVA.

4.2.1.5 Požadavek neutralizace kondenzátu

Při provozu kotle v kondenzačním režimu, tj. pod teplotou rosného bodu spalin, se uvolňuje z vodní páry ve spalinách kondenzát. Stéká po povrchu výměníků na dno kotlové spalovací komory. Z nejnižšího místa výměníku je pak odváděn. Množství kondenzátu je v průběhu roku proměnné. Kondenzát ze spalin je kyselý s hodnotou pH danou obsahem rozpuštěného oxidu uhličitého CO_2 . Běžně je stupeň kyselosti uváděn v rozsahu $\text{pH} = 3,8$ až $5,4$.

Doporučuje se upravit vypouštění kondenzátu do kanalizace tak, že u kondenzačních kotlů:

- s výkonem do 25 kW je napojení možné přímo na kanalizaci bez dalšího opatření,
- s výkonem od 25 kW do 200 kW je napojení možné bez neutralizace, je-li kondenzát během nočního provozu zachycován ve zdržovací nádrži a během dne pak povolna vypouštěn spolu s ostatními splaškovými vodami tak, aby bylo dosaženo menší, než limitní kyselosti,
- s výkonem nad 200 kW je napojení možné až po neutralizaci kondenzátu,
- u kanalizace z betonových trub a čističek odpadních vod musí být neutralizace vždy zajištěna.

Je třeba se řídit i požadavky projektové dokumentace.

4.2.1.6 Požární odolnost spalinové cesty

V normě ČSN 73 42 01 – Komíny a kouřovody – Navrhování, provádění a připojování spotřebičů paliv (Na Slovensku STN 73 42 10, STN 73 42 01), se uvádí, že instalovaná spalinová cesta musí dosáhnout odolnosti proti ohni (z vnějšku ven) požadovanou pro konkrétní části budovy, přes které prochází. Požadovaná požární odolnost proti ohni musí být klasifikována třídou ve smyslu EI podle 7.5.10.4 ČSN/STN EN 13501-2 (730860). Toho může být dosaženo následovně:

- spalinová cesta má sama požadovanou požární odolnost;
- spalinová cesta je vestavěna do šachty, jejíž stěny mají požadovanou požární odolnost (například nehořlavé opláštění – výrobek třídy reakce na oheň A1 nebo A2);
- spalinová cesta společně s opláštěním jako celek mají požadovanou požární odolnost.

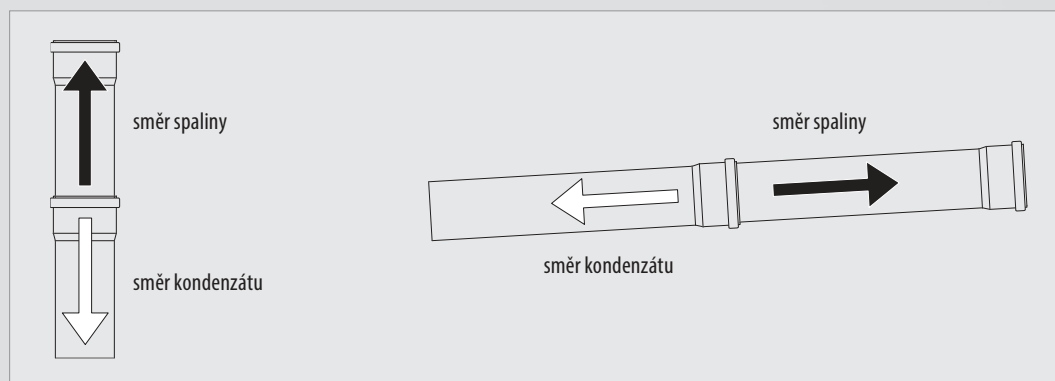
Požární odolnost systémů ALMEVA:

- systémy ALMEVA nemají požární odolnost definovanou, lze je tedy označit jako EI00
- při průchodu systémů ALMEVA přes více požárních úseků je nutné, aby šachta, ve které je spalinový systém veden, měla požadovanou odolnost (např. EI30) nebo byly propusty požárními úseky řešeny protipožárními přepážkami s požadovanou odolností.

Je nezbytné zajistit, aby byl systém přívodu vzduchu/odvodu spalin začleněn do ochrany budovy před bleskem, je-li budova touto ochranou opatřena, jinak hrozí nebezpečí požáru.

4.2.1.7 Směr proudění spalin a toku kondenzátu

Směr proudění spalin a toku kondenzátu



4.2.2 Zásady pro kouřovody ALMEVA

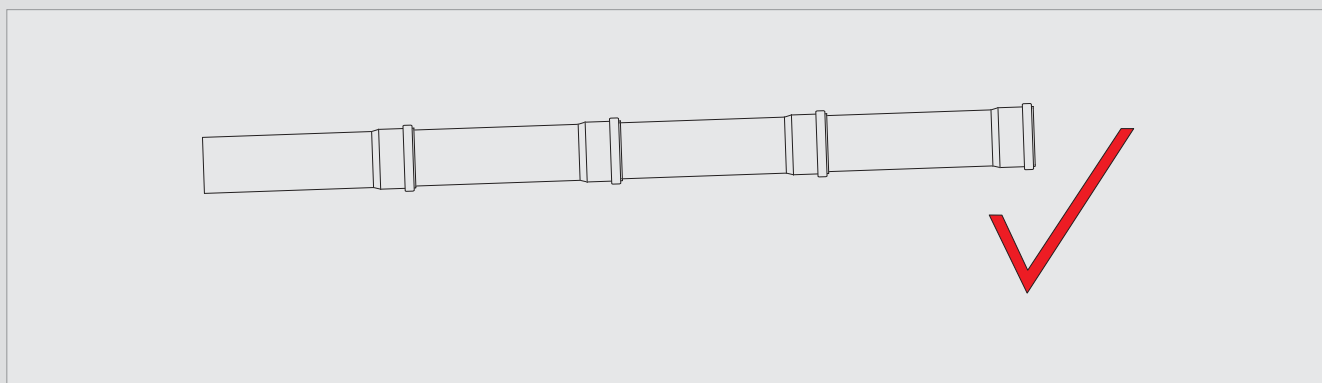
4.2.2.1 Všeobecně

Kouřovody musí být navrženy a provedeny tak, aby zajišťovaly požadovanou těsnost, stabilitu a pevnost. Kouřovody musí být kontrolovatelné a čistitelné. Kouřovody se navrhují tak, aby tlaková ztráta kouřovodu byla co nejmenší.

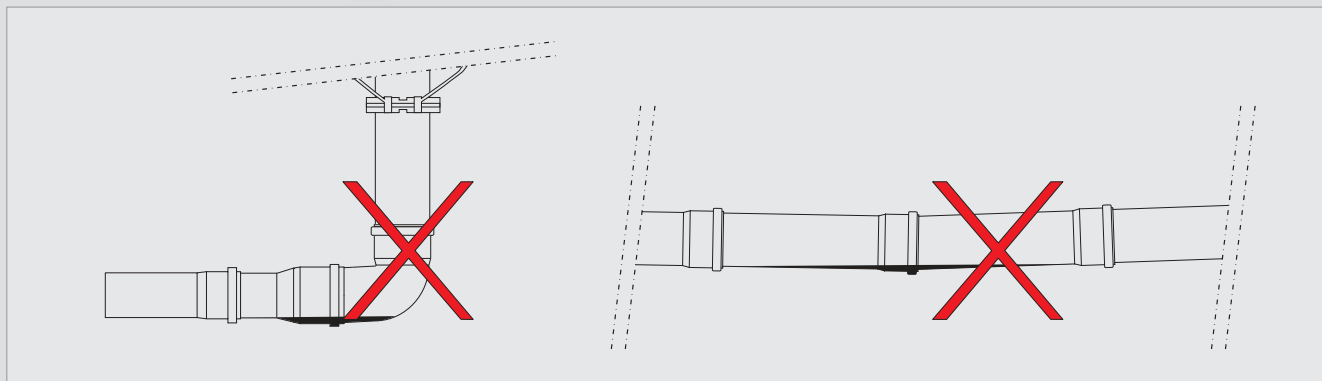
4.2.2.2 Minimální sklon kouřovodu

Nejmenší přípustný sklon kouřovodu je 3°, což je 52 mm výškového rozdílu na 1m délky. Sklon potrubí volíme tak, že kouřovod má směrem od spotřebiče k ústí stoupající tendenci. Musí být vždy zajištěn odtok kondenzátu buď do spotřebiče, nebo k tvarovce sloužící pro odvod kondenzátu. V žádné části spalinové cesty nesmějí vzniknout místa, v kterých by mohlo dojít k hromadění kondenzátu.

Sklon kouřovodu



Hromadění kondenzátu



Chybně použitá centrická redukce.

Chybný sklon kouřovodu.

4.2.2.3 Umísťovanie kontrolných otvorů

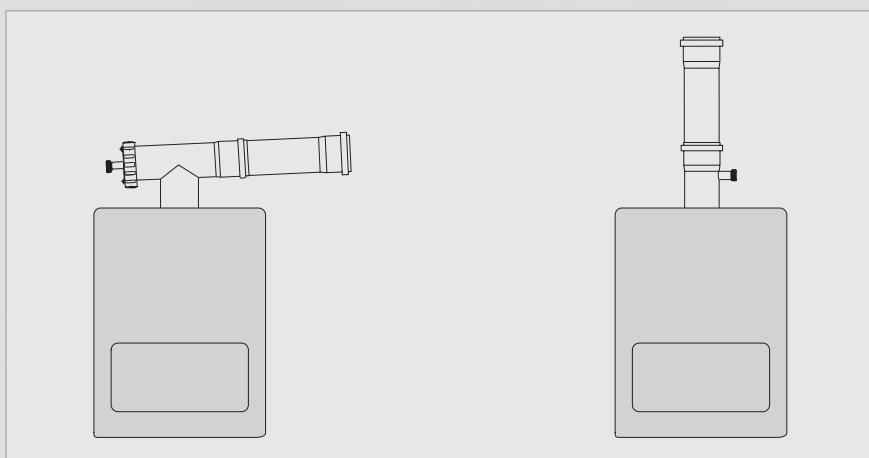
Kouřovod musí být opatřen potřebným množstvím kontrolních otvorů, rozmístěných po celé délce, tak aby byl snadno kontrolovatelný a čistitelný. Kontrolní otvory se umísťují v místech směrových změn a ve vzdálenostech nejvýše 6 m délky (měřeno vodorovně). V případě, je-li kouřovod připojen do komínového průduchu patním kolenem, umísťuje se kontrolní otvor na přístupném místě v kouřovodu, co nejbliže komínovému průduchu, nebo hned nad patním kolenem v komínovém průduchu. Kontrolní otvor se doporučuje zřídit i na vývodu spalin při odvodu stěnou fasády do volného ovzduší.

Spalinová cesta, která není kontrolovatelná a čistitelná, nesmí být schválena a uvedena do provozu.

4.2.2.4 Umísťovanie měřících otvorů

Pro měření spalin musí být do spalinové cesty zabudován měřící díl (PB(W)TM9x, PB(W)MS0x, PB(W)KMxx, PB(W)KTxx, LPR(K,L,B)Mx, LPUM(K,L,B)x, LPRM(K,L,B)x, LPMS(K,L,B)x, LPM(K,L,B)xx, LPT(K,L,B)xx). Tento díl se zabudovává do kouřovodu ve vzdálenosti max. dvojnásobku vnitřního průměru kouřovodu od spalinového hrdla spotřebiče. Tato povinnost odpadá, je-li hrdlo spotřebiče (příruba) vybaveno měřicími otvory jak pro spaliny, tak pro nasávaný vzduch.

Umísťovanie měřících otvorů

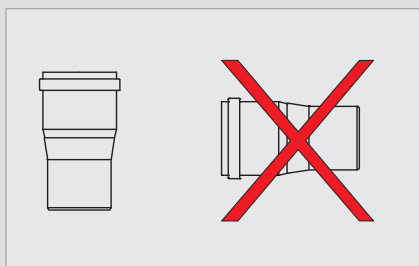


Do spalinové cesty není dovoleno provrtávat otvory pro měření spalin.
Vždy musí být využity systémové prvky.

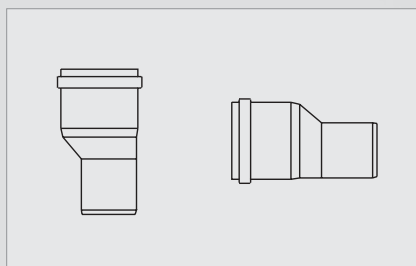
4.2.2.5 Používání redukci

Sortiment ALMEVA nabízí širokou škálu centrických a excentrických redukci. Centrické redukce se můžou používat pouze ve svislé poloze. Ve vodorovné poloze centrická redukce nezajistí plynulý odtok kondenzátu. Excentrické redukce lze používat ve svislé i vodorovné poloze. Uplatnění je zejména v kaskádách a při přechodu spalinové cesty z horizontální polohy do vertikální, dochází-li v komínu ke zvětšení průřezu. Ve svislé poloze se excentrická redukce používá v případě, kdy je nutné mít kouřovod (kaskádu) dál od stěny.

Používání redukci



Centrická redukce



Excentrická redukce

4.2.2.6 Vyústění kouřovodů na fasádu

Odvod spalin venkovní stěnou je možné navrhnout jen za splnění podmínek dle ČSN 73 4201 (Na Slovensku - STN 73 4201, STN 73 4210):

- lze navrhnout a provést jen v technicky odůvodněných případech, a to:
 - při stavebních úpravách budov, kdy nelze pro odvod spalin použít stávající komín a není možné dodatečně nový komín postavit nebo namontovat
 - u průmyslových staveb
 - při dodržení normových hodnot emisních limitů.
- mohou to být pouze spotřebiče na plynná paliva v provedení C a spotřebiče v provedení B, u kterých je konstrukcí zabezpečeno, že spaliny nemohou při provozu spotřebiče proniknout do místa jeho instalace
- musí být dodržena velikost a tvar ochranného pásma u vyústění spalin na fasádě
- musí být dodrženy vzdálenosti protilehlých a nebo přilehlých bytových a rodinných domů od vývodu spalin dle výšky objektu

4.2.2.7 Provádění společných kouřovodů (kaskád)

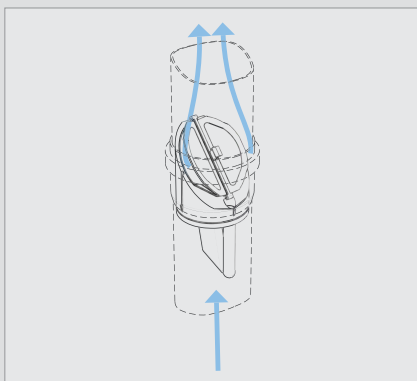
Společné kouřovody se navrhují a provádějí pro připojení spotřebičů ke společnému komínu.

Typy kaskád:

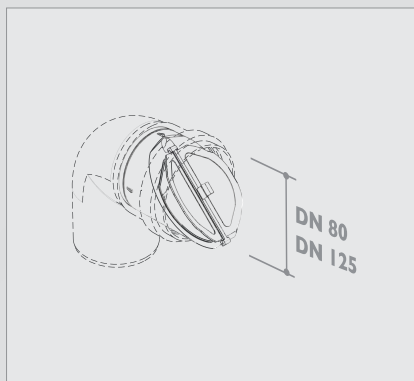
- závislé na vzduchu v místnosti
- nezávislé na vzduchu v místnosti:
 - koncentricky
 - děleně
- kaskáda typu AXIAL – odbočky jsou směrem dolů
- kaskáda typu OFFSET – odbočky jsou do boku s napojením kotle přes 87° koleno.
- kaskáda typu BACK TO BACK – napojení více kotlů umístěných ve dvou řadách proti sobě na jeden společný sběrač.

Kaskády jsou dodávány v paketech, ale mohou být i individuálně navrhnuté bez zpětných klapek a se zpětnými klapkami.

Možnosti instalace zpětné klapky



Pro instalaci do svislé polohy opatřit zpětnou klapku sifonem.



Pro instalaci do vodorovné polohy opatřit zpětnou klapku zátkou.

Patentovanou zpětnou klapku DN 80 a DN 125 lze umístit do jakéhokoliv prvku spalínového systému ALMEVA o DN 80 a DN 125.

Prvky PBTKxx, PBEKxx, LPTK(L,B)xx a LPEK(L,B)xx jsou z výroby vždy dodávány ze sifonem.

4.2.2.8 Kotvení kouřovodu

Kotvení kouřovodu v interiéru je možné několika způsoby.

- Systémy STARR, LIK, LIL a LIB je možné kotvit pomocí standardní kotvicí techniky.
- Na systémy LIK, LIL a LIB se mohou použít stěnové objímky (LPWHLx, LPWHBx). Při ukotvení objímky na stěnu, musí být objímka ve svislém směru. Je vhodná i pro zavěšení pod stropem. Tyto stěnové objímky je nutno dávat po 2 metrech.
- V případě, že je kouřovod vedený v exteriéru, je nutné použít na uchycení ve vertikálním i v horizontálním směru stěnové objímky zesílené (APWHLx, APWHBx, APWHCx, APWHMx).

4.2.3 Zásady pro komíny

4.2.3.1 Všeobecně

Komínové průduchy musí mít po celé účinné výšce neměnný průřez.

Komínový průduch sloužící k odvodu spalin nesmí být současně používán jako větrací průduch.

4.2.3.2 Dovolené odklony

Průduchy se navrhují zpravidla svislé a přímé. Pokud je nutné z konstrukčních důvodů komínový průduch odklonit, je povolen u přetlakových komínů max. odklon od svislice 45°. U společných komínů pro více podlaží se odklon nedoporučuje. Odklonění komínového průduchu nesmí být navrženo v úrovni stropní konstrukce ani v úrovni sopouchu. Komínové průduchy ve sdruženém komíně lze odklonit pouze jedním směrem v jedné rovině.

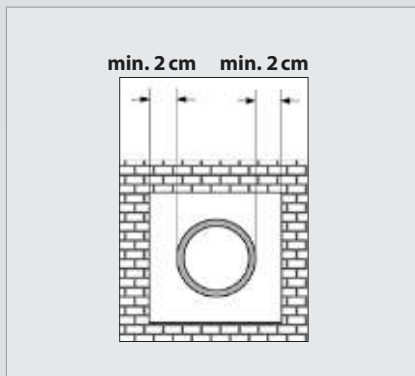
4.2.3.3 Komíny uvnitř budov

Přetlakové a vysokopřetlakové komíny ALMEVA vedené uvnitř budov musí mít mezi komínovou vložkou a komínovým pláštěm zadní větrání, které v případě netěsnosti komínového průduchu zajistí odvod spalin do volného ovzduší. U vnitřních koncentrických systémů plní tuto funkci vzduchový průduch. Zadní větrání musí být průchozí od paty komína až do volného ovzduší. Vstupy a výstupy do větrací mezery musí mít stejnou plochu jako větrací mezera a nesmí omezovat funkci zadního větrání. Velikost šachty sloužící pro přívod vzduchu musí být navržena nebo ověřena výpočtem podle normy ČSN/STN EN 13384.

Minimální rozměry šachty



Minimální velikost šachty pro pevný systém odkouření (proud vzduch/spaliny).



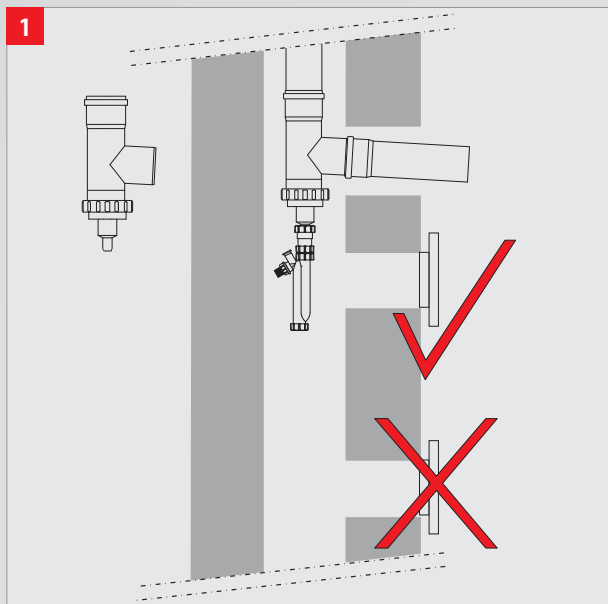
Nutno uvažovat rozměr hrdla, kde je průřez proudícího vzduchu zúžen.

Uvedené rozměry platí pro Českou i Slovenskou Republiku. Přesné rozměry, kontrolujte s legislativou příslušné země.

4.2.3.4 Sopouchy

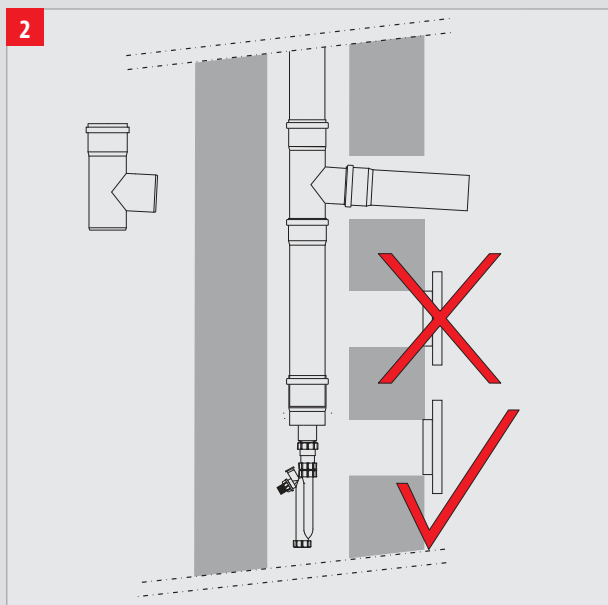
U přetlakového spalínového systému ALMEVA se přechod z vodorovné do svislé části řeší následujícími způsoby:

Revizní T-kus s odtokem a změnou směru STARR PB(W)UTA_x

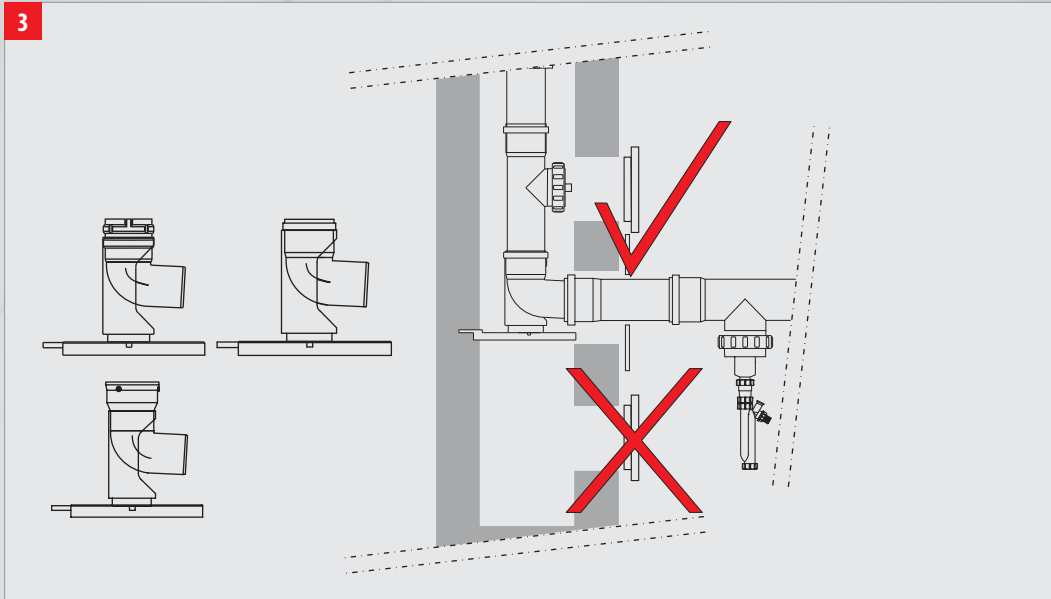


Díly zajišťují odvod kondenzátu a současně kontrolu spalínové cesty. Na nátrubek odvodu musí být nasazen sifon Long John (ZULJxx). Revizní dvířka se instalují těsně pod vývodem potrubí ze stěny, aby byl zajištěn snadný přístup pro kontrolu.

Spojovací T-kus STARR PB(W)TE9_x



Díly se používají v kombinaci s odtokem s hrdlem (PPMA0_x), který zajišťuje odvod kondenzátu a kontrolu spalínové cesty. Na nátrubek odvodu s hrdlem musí být nasazen sifon Long John (ZULJxx). Revizní dvířka se instalují v místě odtokového dílu.

Patní koleno 87° s kotvením STARR (PB(W)TUxx), FLEX (PPSTFx, PBTUFx)


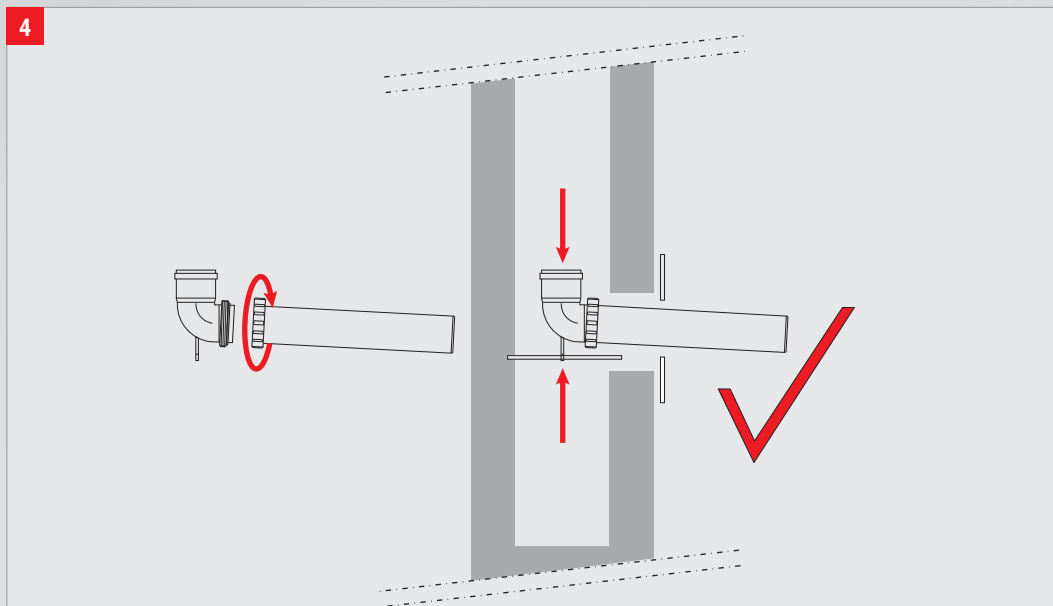
Díly se používají v kombinaci s revizním T-kusem s kontrolním víčkem (PBRTDx, PPTXFx, PBRTFx) nebo revizním T-kusem s odtokem (PBRTAx). Revizní dvířka se instalují v místě revizního T-kusu.

Kotvení patního kolene


Trn držáku patního kolene zasunout do požadovaného otvoru konzoly a ukotvit.

Montáž kolena 87° pro vložkování

4



Koleno 87° pro vložkování je vhodné použít při montáži v těsných prostorech bez nutnosti provádět zásahy do stávajícího sopouchu a provést tak změnu směru spalinové cesty z vertikální na horizontální.

Při vložkování komínu se koleno 87° pro vložkování spustí společně s vložkou přes komínovou šachtu až k sopouchu a potom se našroubuje rovný horizontální díl. Plastová lišta ve tvaru jazýčku na koleně slouží pro ukotvení pomocí kotevních prvků. Celkové technické řešení kolene 87° pro vložkování umožňuje velmi rychle provést vložkování komínu bez jakýchkoliv bouracích a zapravovacích prací.



V žádném případě nesmí být přechod z vodorovné do svislé části řešení ohybem flexibilní hadice! Vždy musí být použita jedna ze čtyř výše uvedených variant!

4.2.3.5 Umístování kontrolních otvorů

Komínový průduch musí být opatřen potřebným množstvím kontrolních otvorů, rozmístěných tak, aby byl snadno kontrolovatelný a čistitelný. Kontrolní otvory se umísťují v místech směrových změn. V případě, je-li kouřovod na komínový průduch připojen patním kolenem, umísťuje se kontrolní otvor na přístupném místě v kouřovodu, co nejbližší komínovému průduchu, nebo hned nad patním kolenem v komínovém průduchu. V případě zaústění kouřovodu do komínového průduchu pomocí sopouchu, osazujeme kontrolní otvory pod sopouch, do části tzv. neúčinné výšky komína. Možné varianty provedení jsou vyobrazeny v kapitole sopouchy 4.2.3.4. Spalinová cesta, která není kontrolovatelná a čistitelná, nesmí být schválena a uvedena do provozu.

4.2.3.6 Komínová dvířka

Umísťují se zpravidla na komínový plášť v místech kontrolních otvorů, odvodů kondenzátu nebo jiných míst vyžadujících pravidelnou kontrolu. Aby nedocházelo k narušení funkce zadního větrání (příp. funkce sání vzduchu) musí být komínová dvířka těsná a zabezpečena proti samovolnému otevření. Používejte výhradně komínová dvířka ALMEVA provedená z nehořlavých materiálů.

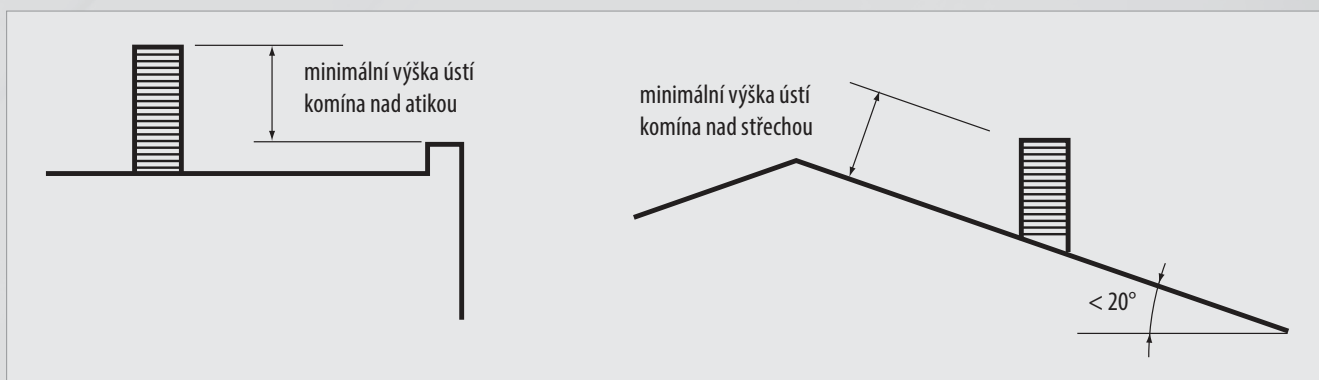
4.2.3.7 Vyústění komínů nad střechou

Komíny se vyústíjí tak vysoko, aby za všech provozních podmínek připojených spotřebičů paliv byl zajištěn bezpečný odvod a rozptyl spalin do volného ovzduší. Jsou-li v jednom komíně spolu s komínovými průduchy i průduchy větrací, nebo vzduchové, musí být ústí těchto průduchů upraveno tak, aby zabraňovalo vnikání spalin ze sousedních komínových průduchů.

Plochá střecha

Jedná se o střechu, jejíž sklon od vodorovné roviny je menší než 20° . Nad plochou střechou budovy nebo nad atikou ploché střechy musí být ústí komína ve výšce nejméně 500 mm (je-li přetlak v ústí komína menší než 25 Pa, pak nejméně 1000 mm).

Výška komínu nad plochou střechou

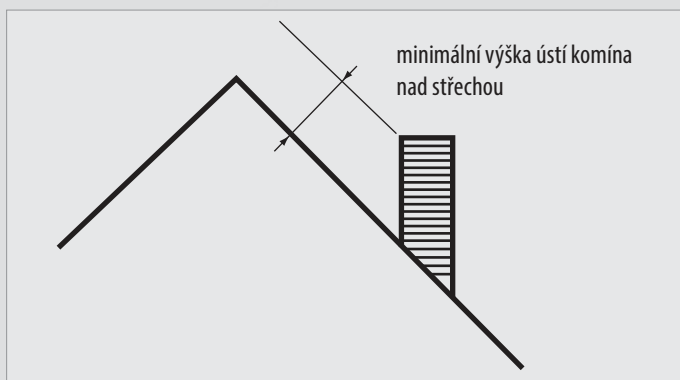


Uvedené rozměry platí pro Českou i Slovenskou Republiku. Přesné rozměry, kontrolujte s legislativou příslušné země.

Šikmá střecha

Jedná se o střechu, jejíž sklon od vodorovné roviny je větší než 20° . Nad šikmou střechou budovy musí být ústí komína ve výšce nejméně 500 mm. Je-li přetlak v ústí komína menší než 25 Pa je nutno dodržet podmínky a požadavky normy ČSN 734201 nebo STN 734201.

Výška komínu nad šikmou střechou

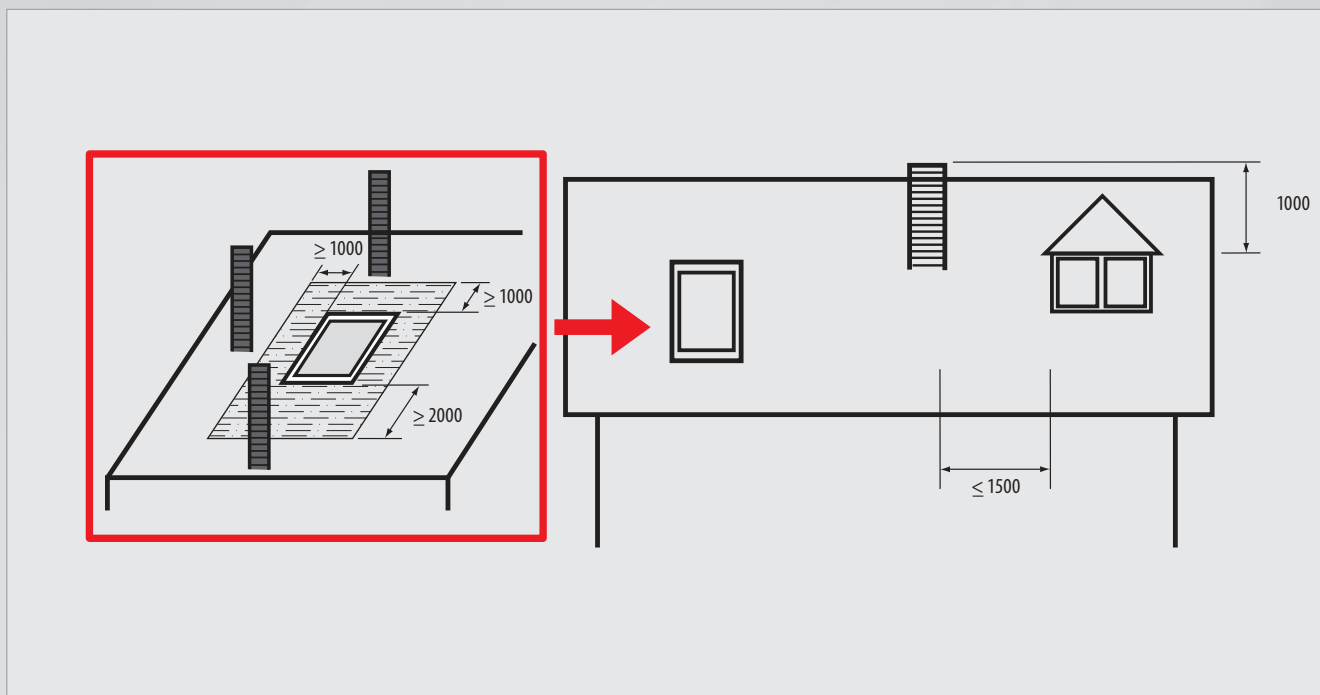


Jestliže jsou ve střešní rovině šikmé střechy umístěna okna vikýřů obytných místností, musí být výška ústí komína nad nejvyšším bodem okna nejméně 1000 mm, a od oken ve vzdálenosti rovné nebo menší než 1500 mm. V obrázku je u střešních oken vyznačena vyšrafovaná oblast, kde nesmí být umístěn komín. Jedná se o vymezenou plochu od okna 1000 mm do stran, 2000 mm pod a 1000 mm nad. Výška komínu musí být nejméně 1000 mm nad rovinou střechy.



V oblastech s výskytem sněhu v zimním období musí být výška vyústění komína upravena podle místních podmínek. Platí zejména pro ploché střechy. Současně je třeba provést vhodná opatření proti poškození při posunu sněhové masy, např. posunutím blíže ke hřebeni nebo montáží zachytávačů sněhu a ledu.

Výška komína u střešních oken a vikýřů



Uvedené rozměry platí pro Českou i Slovenskou Republiku. Přesné rozměry, kontrolujte s legislativou příslušné země.

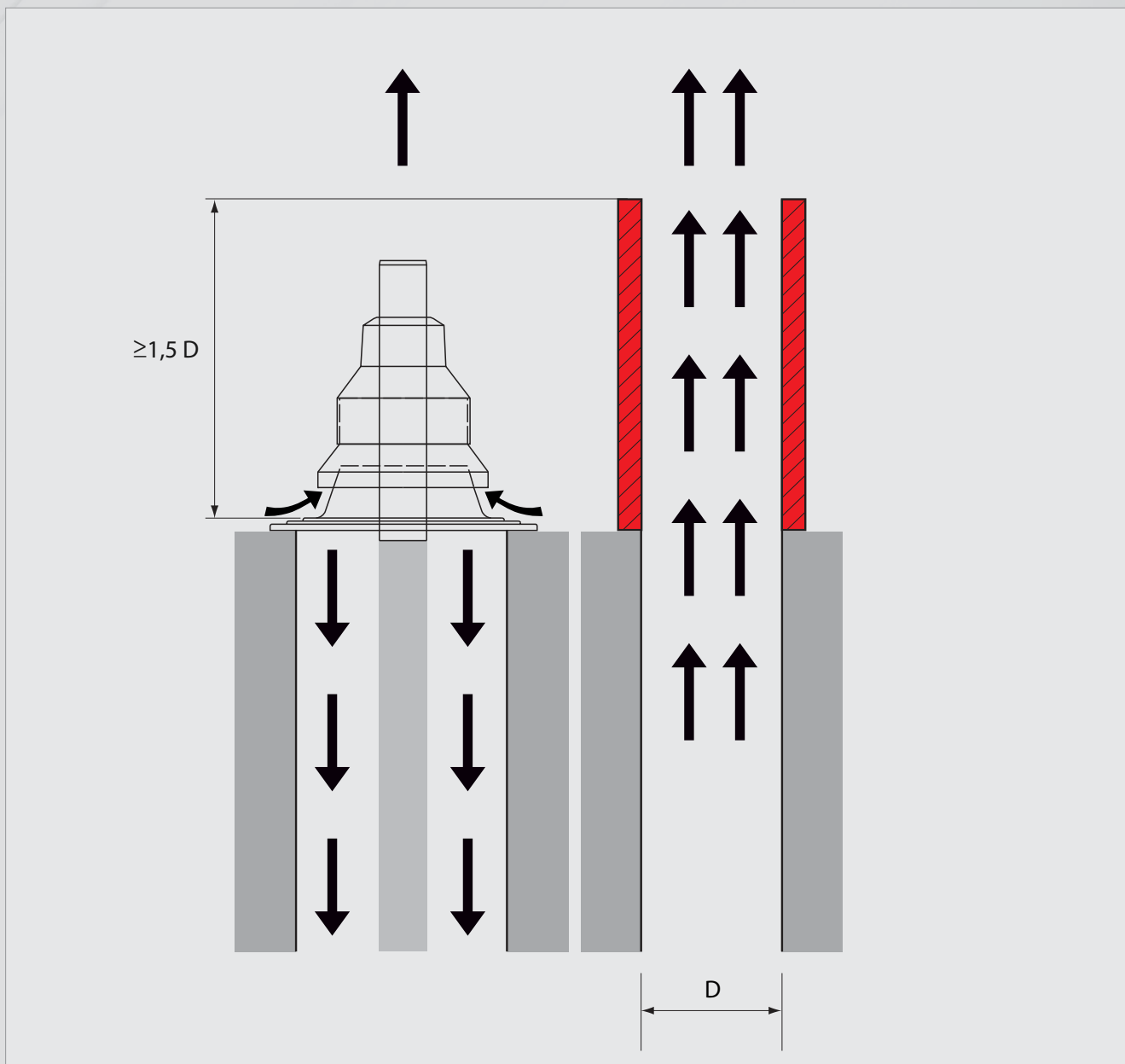
4.2.3.8 Poškození výrobku a systému odvodu spalin sousedícím systémem odvodu spalin

V případě, že vyústění odvodu spalin pro daný spotřebič nezávislý na vzduchu v místnosti je v bezprostřední blízkosti jiného systému pro odvod spalin, mohou být nasávány spaliny nebo částice nečistot. Nasávané spaliny nebo částice nečistot mohou výrobek poškodit nebo způsobit závady.

V takovém případě je nutné zvýšit sousední systém pro odvod spalin pomocí vhodného nástavce. Výška nástavce se odvíjí od průměru druhého systému odvodu spalin a musí být zrealizovaná podle obrázku.

Pokud není možné systém odvodu spalin zvýšit, pak spotřebič musí být v provozu závislý na vzduchu v místnosti, anebo sát vzduch z jiného místa, kde nebude docházet k přísávání spalin nebo částic nečistot.

Sousední systémy odvodu spalin



Uvedené rozměry platí pro Českou i Slovenskou Republiku. Přesné rozměry, kontrolujte s legislativou příslušné země.

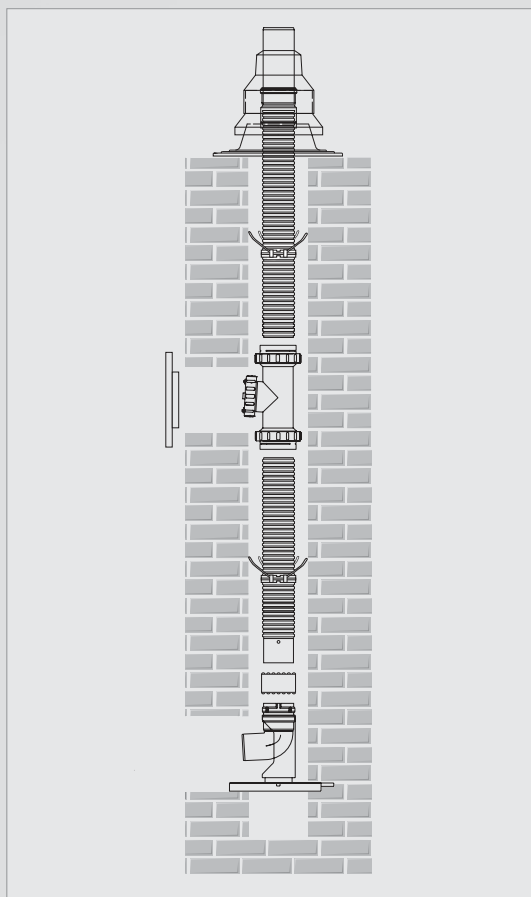
4.2.3.9 Kotvení komínu

Kotvení komínu je závislé od toho jak a kde je umístěný:

1) V komínovém průduchu

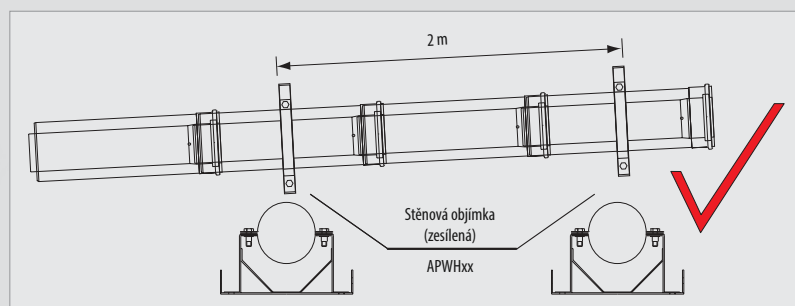
- Systém STARR – komín je nutno kotvit v patě komína a vystředit pomocí distančních objímek, které se dávají po 2 m.
- Systém FLEX – kotvení flexibilní hadice musí být ve dvou bodech – v patě komínu a u vyústění, kde je možné využít systémového kotvení hlavicí PPSASx anebo kotvicí spony. K vystředění hadice se použijí distanční objímky každé 2 m.

Uchycení systému FLEX



2) Samostatně v interiéru

Kotvení koncentrického systému



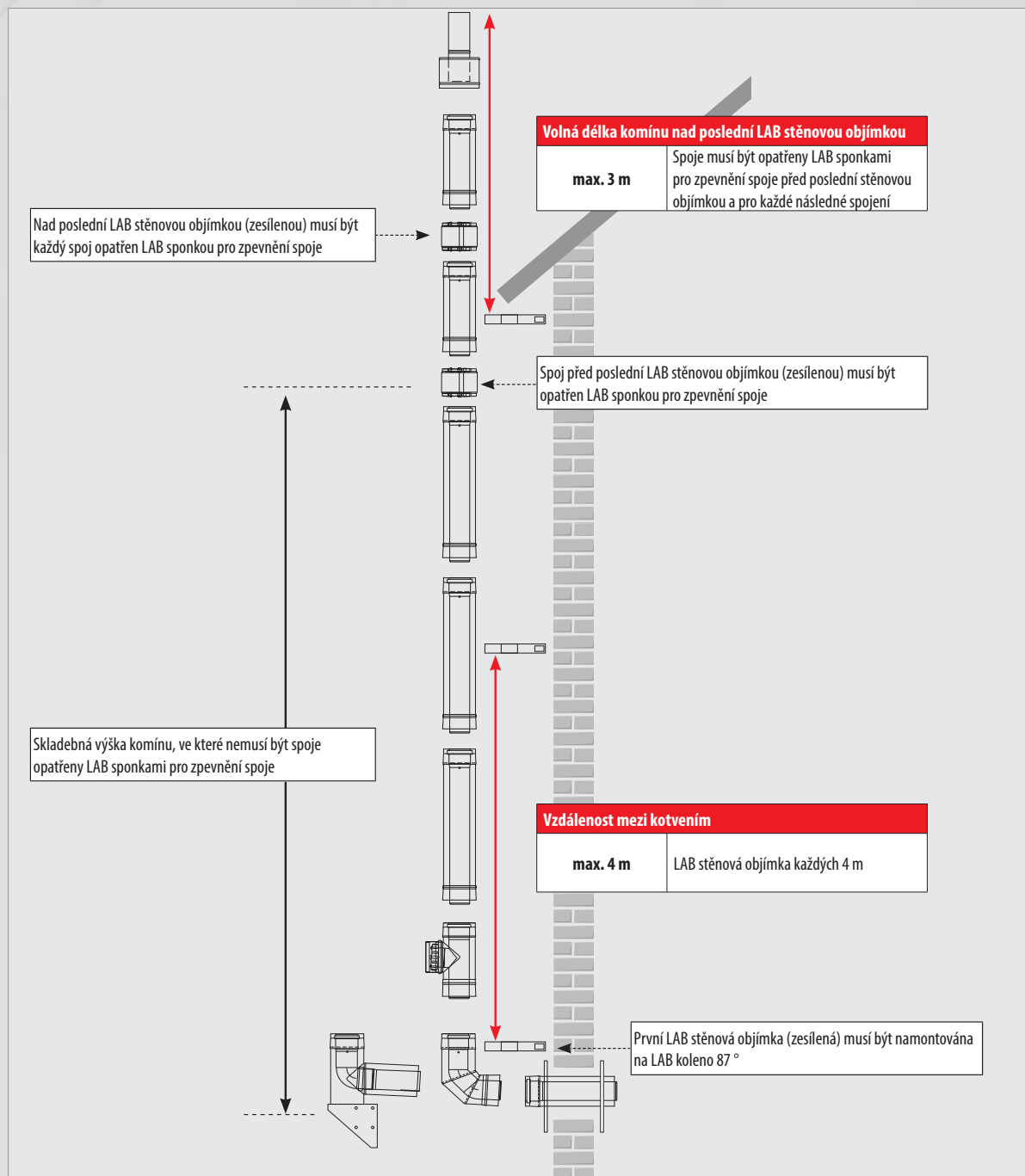
Koncentrické systémy LIK, LIL, LIB se kotví pomocí zesílených stěnových objímek po 2 m.

3) Fasádní komíny

- Systémy LAB, LAL, LAC a LAM sa kotví k fasádě pomocí zesílených stěnových objímek LAB, LAL, LAC a LAM po 4 m. Patní koleno je uchycené pomocí konzole, která je součástí patního kolene.
- Pokud se použije koleno 87° namísto patního kolene s konzolou, musí se první zesílená stěnová objímka namontovat na toto koleno.
- Maximální volná délka komínu nad poslední zesílenou stěnovou objímkou může být maximálně 3 m při použití spon pro zpevnění spoje.

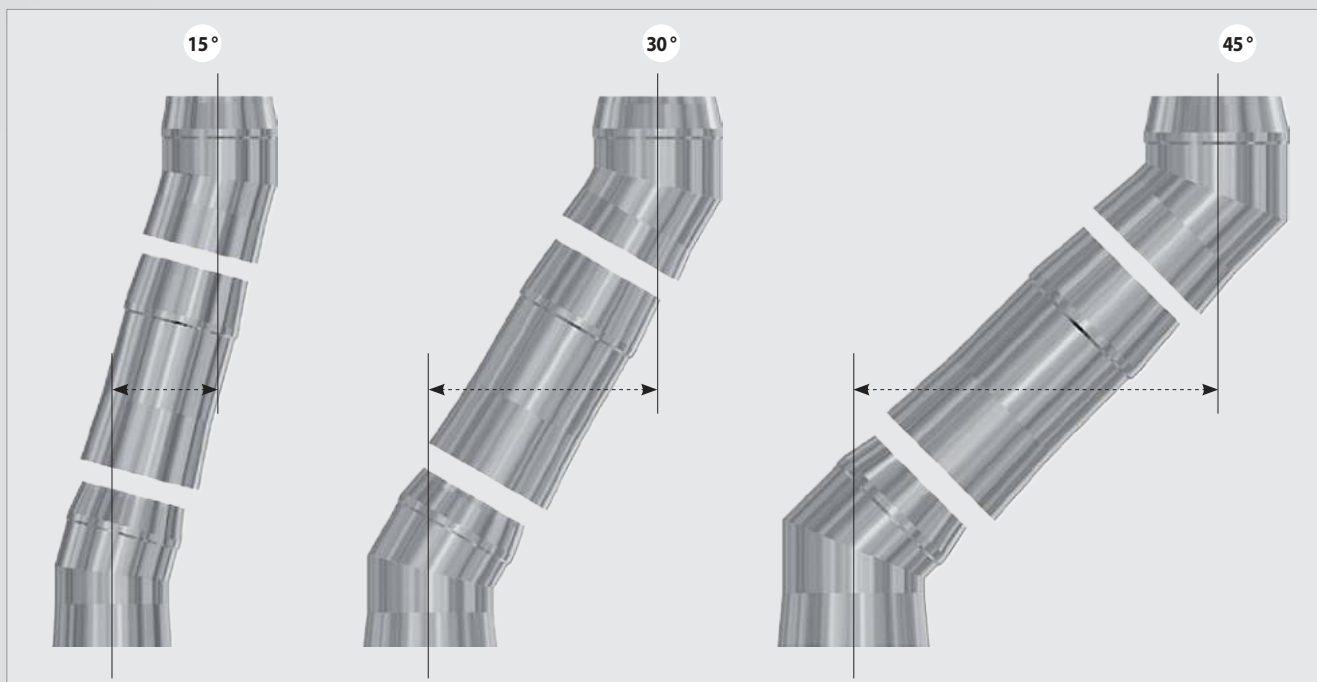
Ke všem stěnovým objímkám a konzolám jsou k dispozici prodloužení v různých délkách, které zajistí větší odstup komínu od fasády.

Pokyny pro kotvení komínu



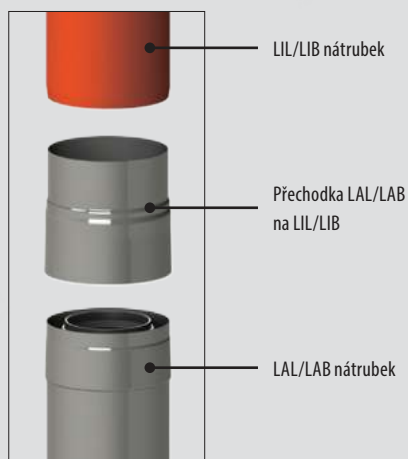
Doporučené délky úhybů

Doporučené délky úhybů		Úhel 15 °			Úhel 30 °			Úhel 45 °		
Ø		60/100	80/125	110/160	60/100	80/125	110/160	60/100	80/125	110/160
Délka prvku	Bez rovného dílu	35	35	40	75	90	100	150	150	170
	250 mm	85	85	90	170	185	195	285	285	305
	500 mm	150	150	155	295	310	320	460	460	480
	1000 mm	280	280	285	545	560	570	815	815	835



Způsob montáže přechodek

Přechodka LAL/LAB na LIL/LIB



Přechodka LIL/LIB na LAL/LAB



Montáž prodloužení stěnové konzoly a stěnové objímky

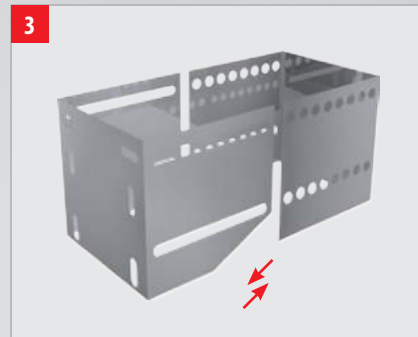
LAB prodloužení stěnové konzoly



LAB prodloužení stěnové konzoly I,
50-150 mm (pouze stěnová konzola).

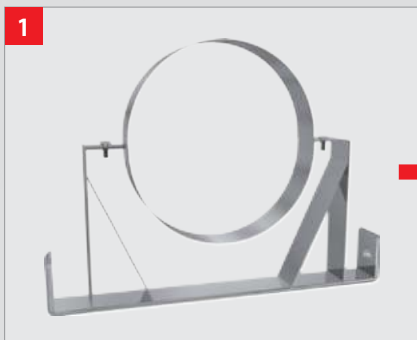


LAB prodloužení stěnové konzoly II,
130-250 mm (stěnová konzola + prodloužení).
V potřebné vzdálenosti spojit a sešroubovat.

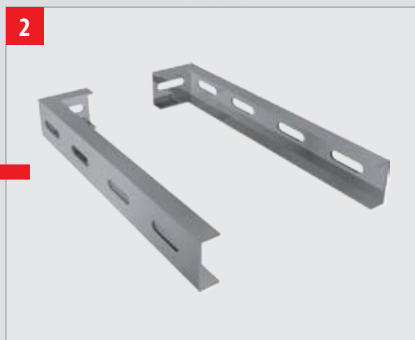


LAB prodloužení stěnové konzoly III,
220-330 mm (stěnová konzola + prodloužení).
V potřebné vzdálenosti spojit a sešroubovat.

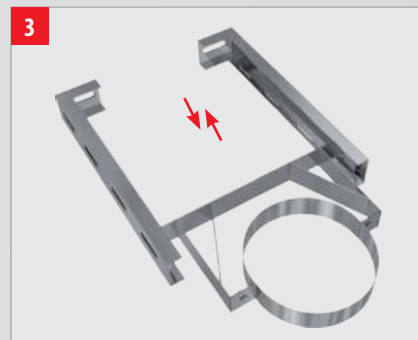
LAB prodloužení stěnové objímky



LAB stěnová objímka.



LAB prodloužení stěnové objímky.



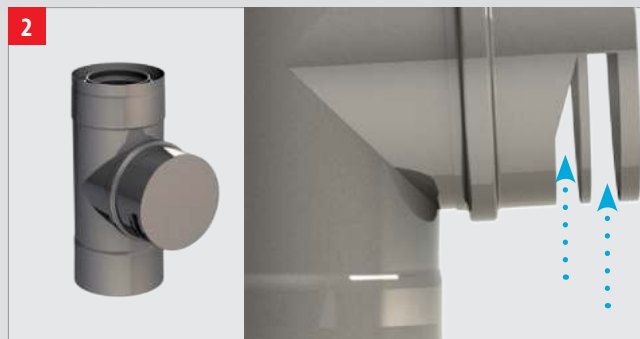
V potřebné vzdálenosti spojit a sešroubovat.

4.2.3.10 Možnosti sání (LAB, LAL, LAC, LAM)

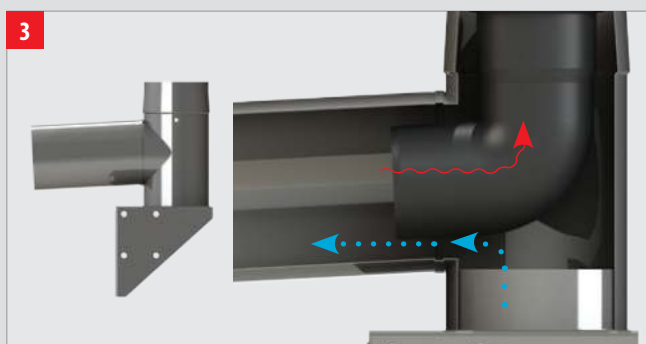
Princip a možnosti sání u LAB prvků



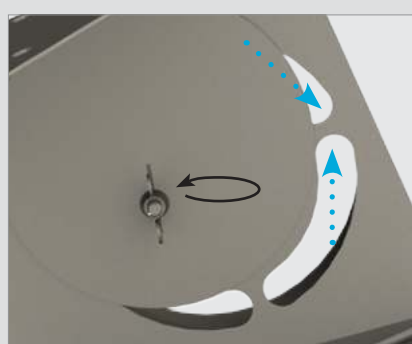
1 Z vyústění s přísáváním.



2 Z T-kusu s přívodem vzduchu.



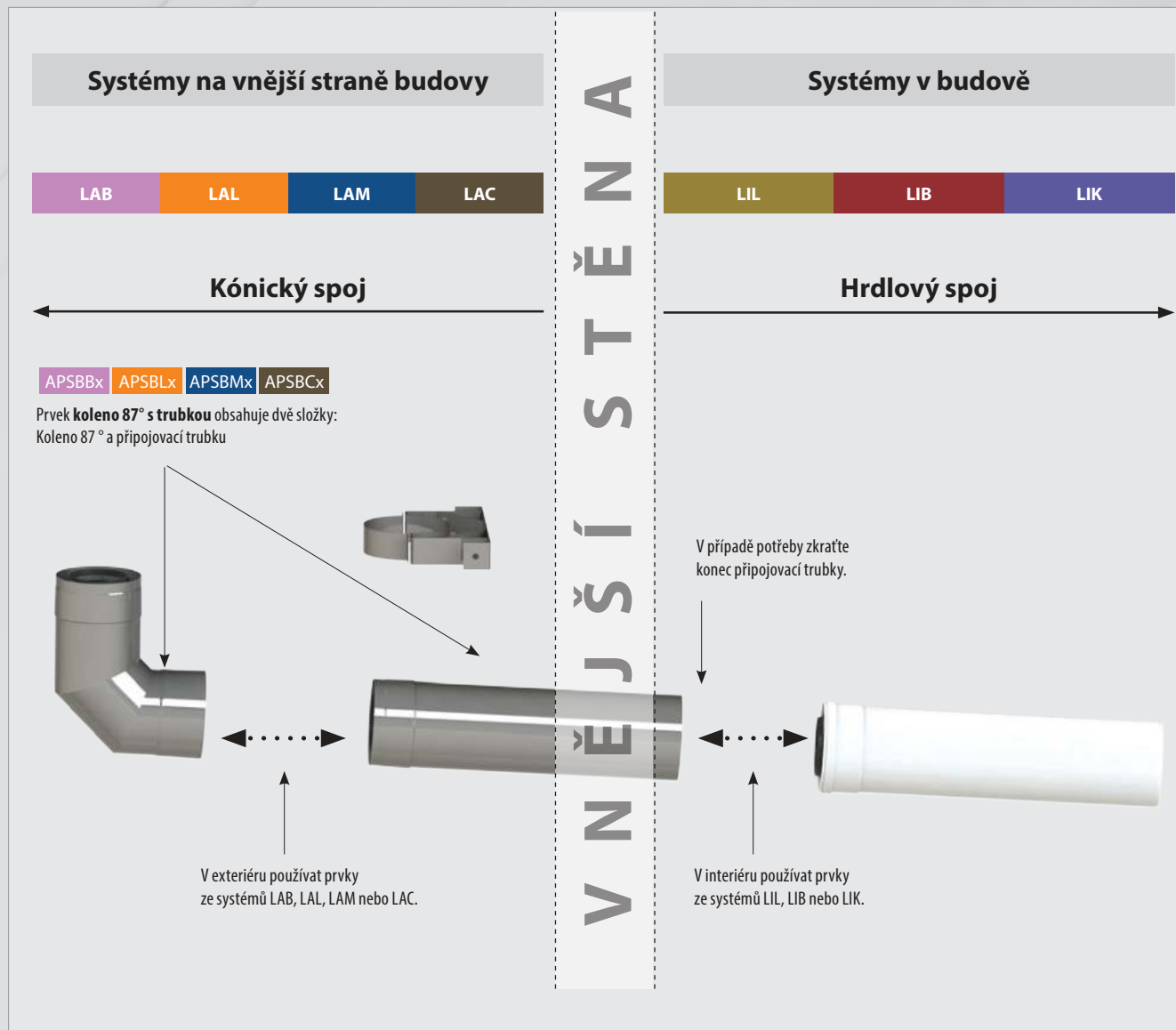
3 Z patního kolene 87° s konzolou, kde excentricky uložený kotouč umožňuje plynulou regulaci hmotnostního toku spalovacího vzduchu.



■ Spaliny
■ Spalovací vzduch

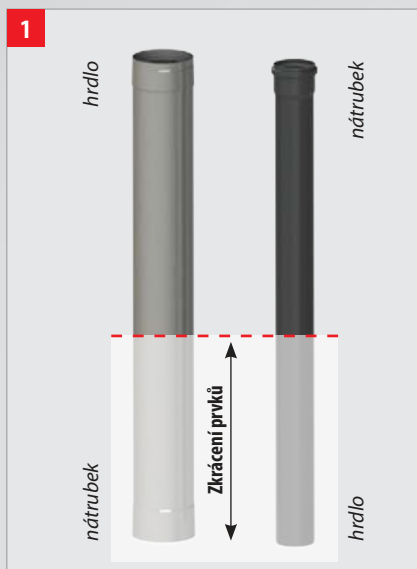
4.2.3.11 Přejechod přes stěnu ven

LAB přechod z LIK,LIL přes stěnu ven



4.2.3.12 Možnosti zkracování prvků

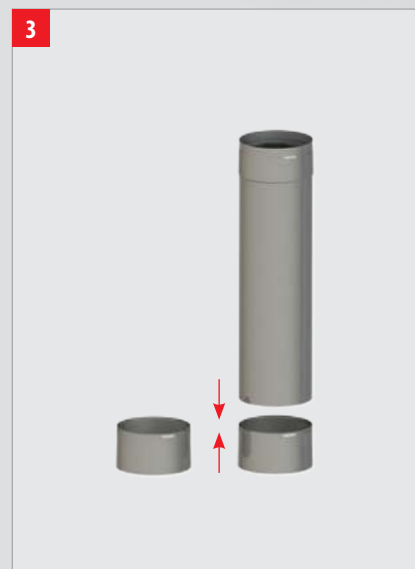
LAB zařezávání systému pomocí APMKBx



Vnější plášť zkraťte na straně nátrubku a vnitřní trubku na straně hrdla.



Prvek po zkrácení.



Hrdlo k zkrácení potrubí vložte do spodní strany zkráceného potrubí.

4.3 Po montáži

Po dokončení montáže spalinového systému a napojení daného spotřebiče se musí provést revize spalinové cesty, na jejímž základě bude vystavená zpráva o revizi včetně přílohy revizním technikem spalinových cest.

Je nutné zkontrolovat a ověřit následující body:

Kontrola vizuální:

- komínové těleso musí být viditelně označené vyplněným komínovým štítkem
- připojení daných typů spotřebičů a počtů, na které byl zpracovaný výpočet vlastností a dimenzí spalinové cesty
- kompletnost a originalitu prvků (nechybí-li některá část použitého prvku, revizní víčko, těsnící o-kroužek, gumová měřící zátka, u prvků systému FLEX šroubovací matice s těsněním, kompletnost neutralizačního boxu, zpětná klapka musí obsahovat sifon nebo zátku, apod.)
- zjištění možného mechanického poškození (praskliny, nalomení dílu, apod.)
- dostatečný počet kotvicí techniky.

Kontrola funkce:

- dodržení montážních pokynů výrobce systému
- vyřešený způsob a dostatečný přívod vzduchu pro spalování
- přístupnost všech měřících a kontrolních otvorů
- kontrola funkčních prvků, jako jsou díly se zpětnými klapkami (zejména plynulé otevírání křídélek), dále elektrická zařízení (čerpadlo pro odvod kondenzátu, omezovač teploty spalin) apod.

Prohlášení o vlastnostech

CZ



SK



Komínové štítky

CZ



SK

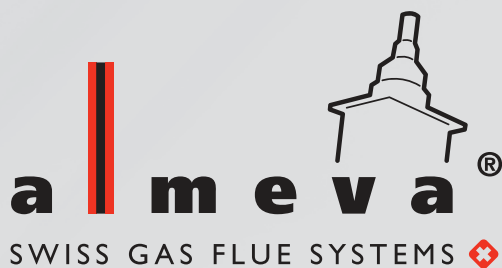
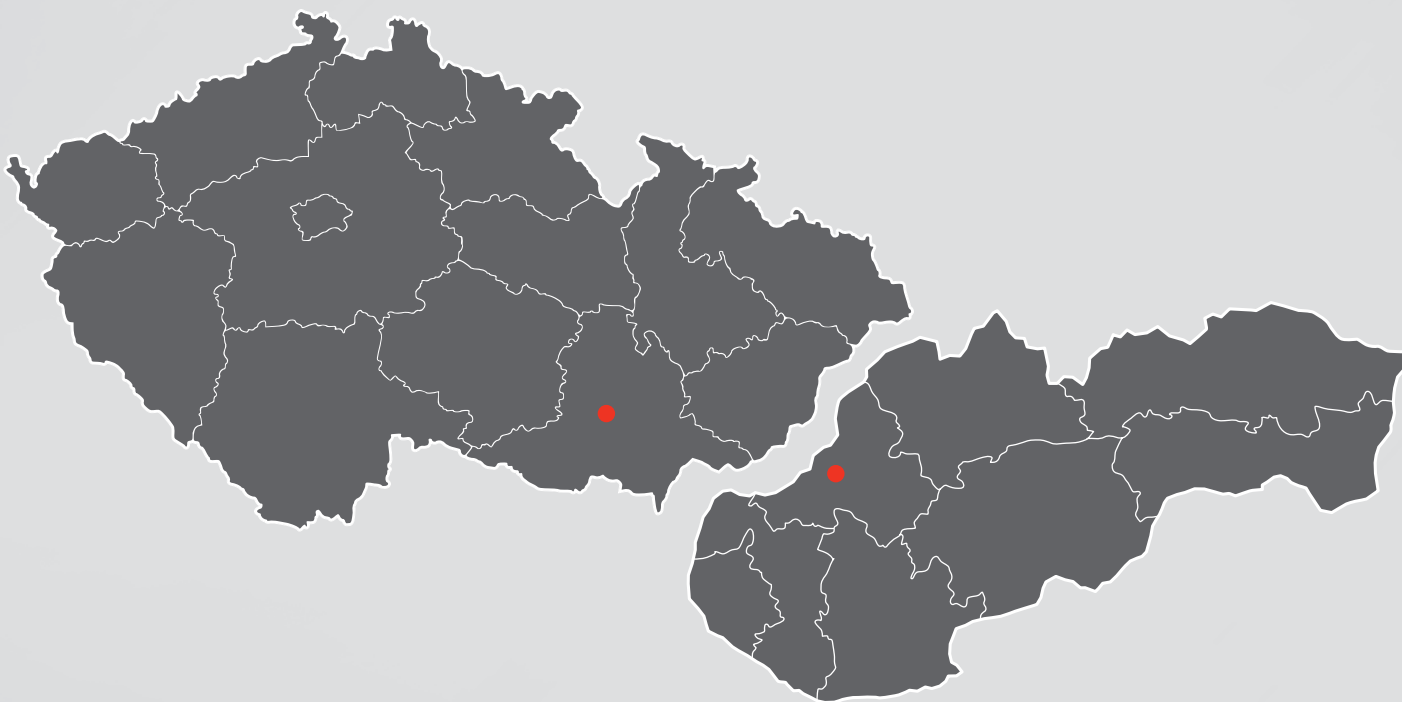




Najděte svého obchodního zástupce



Nájdite svojho obchodného zástupcu



almeva East Europe s.r.o.

Družstevní 501
664 43 Želešice
Česká republika
Tel.: +420 513 033 101
E-mail: cz@almeva.eu

almeva Slovakia s.r.o.

Bratislavská 119
911 05 Trenčín
Slovensko
Tel: 421 32 202 8946
E-mail: sk@almeva.eu