



Vytápění

protherm 
Vždy na Vaší straně

Kondenzační kotle s technologií FlameFit Panther Condens a Tiger Condens



Možnost
prodloužení
záruky na
5 LET



Investujte do budoucnosti

Hledáte způsob vytápění, který vám zajistí maximální komfort? Máme pro vás dokonalé řešení, určitě si vyberete. Naše nové kondenzační kotle Panther Condens a Tiger Condens.

Vylepšený Panther Condens vás jistě nadchne. Díky moderní technologii AquaFast budete mít u průtokového kotle teplou vodu k dispozici téměř okamžitě a funkce SmartShower vám udrží požadovanou teplotu a pomůže šetřit vodou, zatímco se sprchujete.

Další přidanou funkcí obou našich novinek je technologie FlameFit, která umí reagovat na případnou změnu kvality plynu. Kotel se tak vždy automaticky přizpůsobí a není zapotřebí žádného zásahu.

Zjednodušili jsme také samotnou instalaci, zatímco připojení se nezměnilo.

Pro zajištění maximálního komfortu doporučujeme pořídit si také ekvitermní regulaci MiPro Sense se vzdálenou správou přes aplikaci MiControl. Váš kotel tak budete moci ovládat vzdáleně pomocí chytrého telefonu.

Připravený na jakýkoli druh plynu.



Změna kvality plynu? Žádný problém pro nové kotle Panther Condens nebo Tiger Condens.

V případě změny kvality plynu nemusíte své zařízení přenastavovat, nové závěsné kondenzační kotle Protherm si s takovou změnou hravě poradí. Díky technologii FlameFit se totiž umí momentální kvalitě vstupního plynu automaticky přizpůsobit a současně si hlídat také množství spalin.

Inovativní technologie FlameFit

Už žádné obavy z kolísavé kvality plynu.

Nové kondenzační kotle Protherm s technologií spalování plynu FlameFit změnu kvality plynu automaticky zaznamenají a okamžitě se jí přizpůsobí.

Zároveň vám zajistí nejnižší možné náklady na vytápění díky skutečně vysoké energetické účinnosti.

Technologie FlameFit totiž umožňuje nejefektivnější využití plynu s minimem škodlivých emisí. Tato přizpůsobivost navíc zajistí stabilní a dlouhodobý provoz kotle bez nutných servisních zásahů.

S novými kondenzačními kotli Panther Condens a Tiger Condens s technologií FlameFit tak bude o vše postaráno.



Nový kondenzační kotel Panther Condens

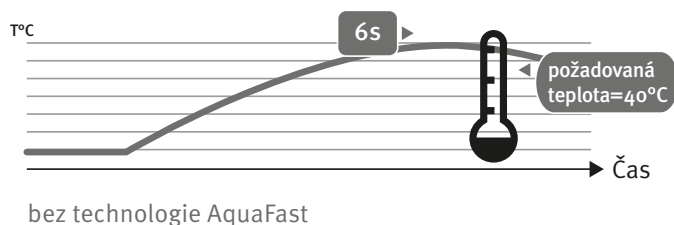


Užijte si maximální komfort.

Kompaktní, energeticky úsporný a ekonomický! Takový je nový kondenzační kotel Panther Condens s technologií FlameFit. Zajistí vám dostatek teplé vody a sníží náklady na vytápění.

Díky jeho novému kompaktnímu vzhledu jej můžete umístit kamkoli - do koupelny, kuchyně, sklepa nebo technické místnosti.

Průtokové kotle Panther Condens. Teplá voda bez čekání.



AquaFast

Technologie AquaFast významně pomáhá snižovat spotřebu vody, a to díky jejímu okamžitému nahřátí na požadovanou teplotu. Kondenzační kotel Panther Condens vám tak sníží náklady zkrácením doby ohřevu až o 14 sekund a zároveň ušetří spotřebu vody v průměru až o 2 litry.

Roční úspora tak může činit až 54 hodin a 18 m³ vody!

- Žádné zdlouhavé ohřívání vody - technologie AquaFast zajistí teplou vodu během okamžiku
- AquaFast díky rychlému ohřevu šetří vodu i vaše náklady



Panther Condens vám pomůže šetřit vodou.

Mít vždy dostatek teplé vody a ještě s ní šetřit? Žádný problém! Vyzkoušejte funkci SmartShower u průtokových kotlů, která udržuje kotel v režimu přípravy teplé vody 3 minuty po jejím vypnutí. Svou sprchu nebo koupel si tak můžete užívat absolutně bez starostí. Dopřejte si pohodlí a ještě při tom šetřete vodou - s novým kondenzačním kotlem Panther Condens.

Systemové kotle Panther Condens

Kotle Panther Condens lze doplnit o nepřímotopné zásobníky teplé vody o různých objemech. Zásobník VEQ 75 B lze umístit pod kotel či zavěsit vedle něj. Tuto sestavu můžete také doplnit o kryty, které z technického zařízení udělají designový prvek. Stacionární nepřímotopné zásobníky jsou dostupné o objemu 120, 150 nebo 200 litrů.



Sada dolního krytu Panther Condens FitFlame a zásobníku VEQ 75 B

Nový kondenzační kotel Tiger Condens



FlameFit

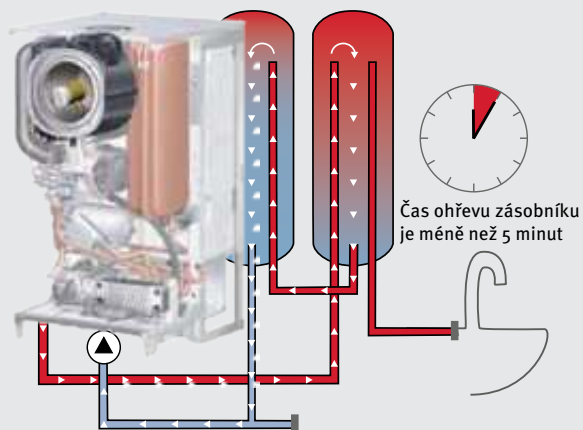


Dopřejte si maximum teplé vody

Kombinací průtokového kotle a nerezových vrstvených zásobníků vznikl kotel optimálních rozměrů, s vysokou účinností! Nový kondenzační kotel Tiger Condens Vám zajistí maximum teplé vody při ekonomickém provozu.

Vrstvený nerezový zásobník TV

Zásobníky s vrstveným ukládáním teplé vody jsou mnohem účinnější než standardní zásobníky, které známe doposud. Jejich hlavní výhodou je daleko větší množství dodávané teplé vody než je jejich vlastní objem (21 litrový vrstvený zásobník odpovídá cca 70 l standardního zásobníku) a skutečně velmi rychlý čas opětovného ohřátí zásobníku. Tyto výhody zaručují uživateli vysoký komfort přípravy teplé vody, kterou budete mít k dispozici prakticky neustále.



Ještě větší komfort!

Ekvitermní regulace



Thermolink Select

eBus ekvitermní regulátor umožňuje nastavit pokojovou teplotu, ekvitermní křivku a teplotu teplé vody. Tento ekvitermní regulátor vyniká zejména nenáročným ovládáním při zachování

vysokého standardu regulace teploty ve vytápěném prostoru. Určeno pro všechny kotle Protherm.



Thermolink P/2

eBus programovatelný ekvitermní regulátor umožňuje nastavit týdenní program s možností kombinace 7 různých časových úseků. Je určen pro uživatele, kteří

vyžadují ekonomicky výhodnější řízení kotle. Určeno pro všechny kotle Protherm.



MiSet / MiSet R

Prostorový regulátor s ekvitermní regulací (po připojení venkovního čidla) a eBus komunikací umožňuje nastavit týdenní program s možností kombinace 12 různých časových úseků. Určeno pro

všechny kotle Protherm.

Drátové (MiSet) nebo bezdrátové provedení (MiSet R).

Systémové regulace



MiPro

Ekvitermní eBus regulátor s týdenním časovým programem. Drátové nebo bezdrátové provedení. Vhodný pro současné kondenzační kotle, elektrokotle

a tepelná čerpadla Protherm. Umožňuje řídit kaskádu až 7 stejných eBus kotlů a rozšíření pomocí modulů RED-3 (2 topné okruhy) nebo RED-5 (3 topné okruhy).

Drátové (MiPro) nebo bezdrátové provedení (MiPro R).



MiPro Sense

Ekvitermní eBus regulátor s týdenním časovým programem. Drátové nebo bezdrátové provedení. Vhodný pro současné kondenzační kotle, elektrokotle a tepelná čerpadla Protherm. Umožňuje

řídit kaskádu až 7 stejných eBus kotlů a rozšíření pomocí modulu RED-5 (3 topné okruhy).

Drátové (MiPro Sense) nebo bezdrátové provedení (MiPro Sense R).

Vzdálená správa

Chytrý regulátor - MiGo Select SRT 51 f



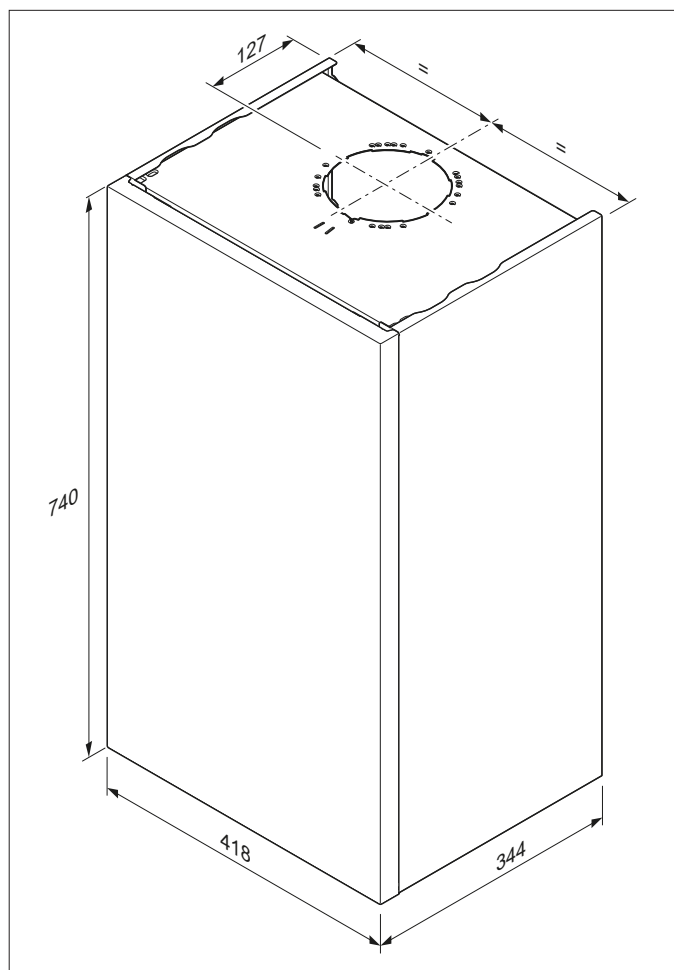
S bránou SR 940 f MiGo Link a bezdrátovým prostorovým regulátorem SRT 51 f MiGo Select lze ovládat kotel s jedním topným okruhem a přípravou teplé vody. Údaje o počasí jsou získávány z internetu.

Chytrá regulace - MiPro Sense SRC 720 (R)

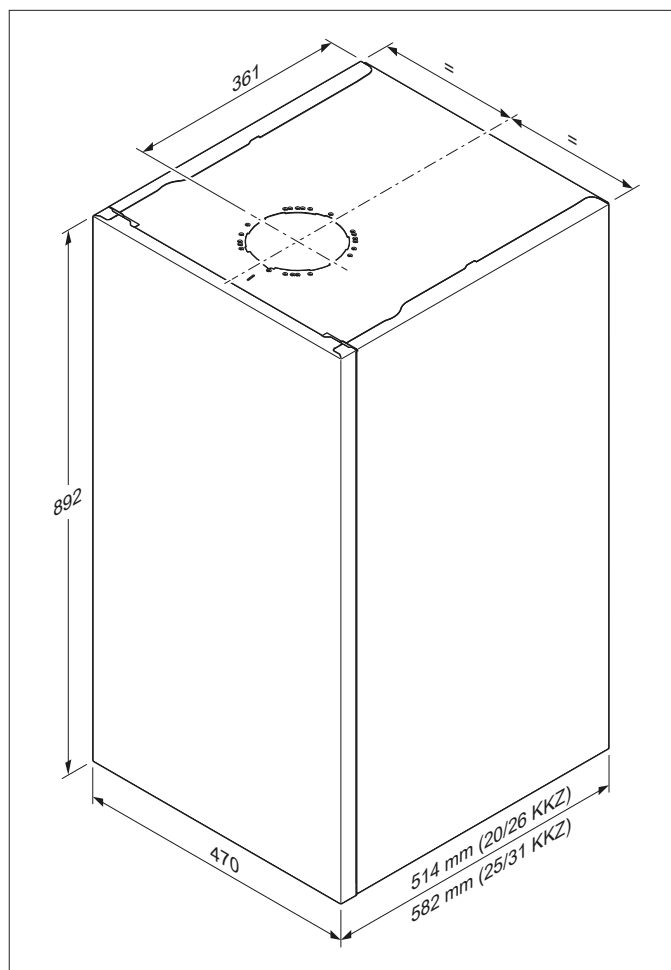


S bránou SR 940 f MiGo Link a ekvitermní regulací SRC 720 (R) MiPro Sense lze ovládat kotel nebo tepelné čerpadlo s jedním topným okruhem a přípravou teplé vody (Pomocí modulu RED5 docílíte rozšíření až pro 3 topné okruhy). Venkovní teplota je měřena venkovním čidlem.

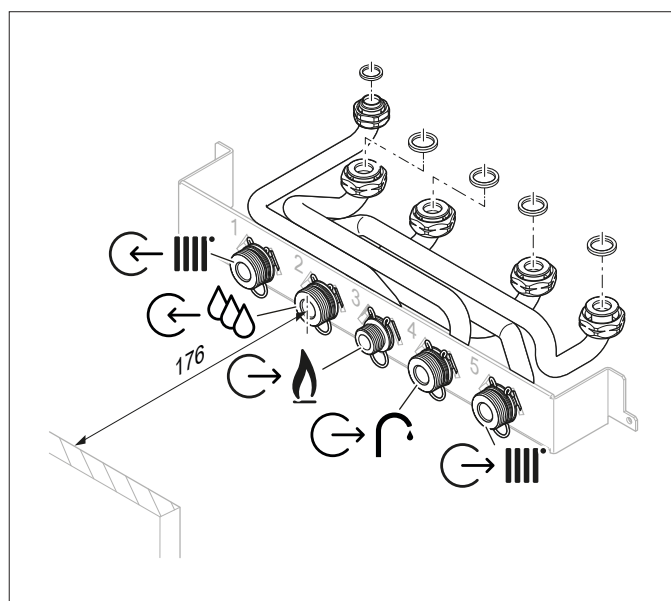
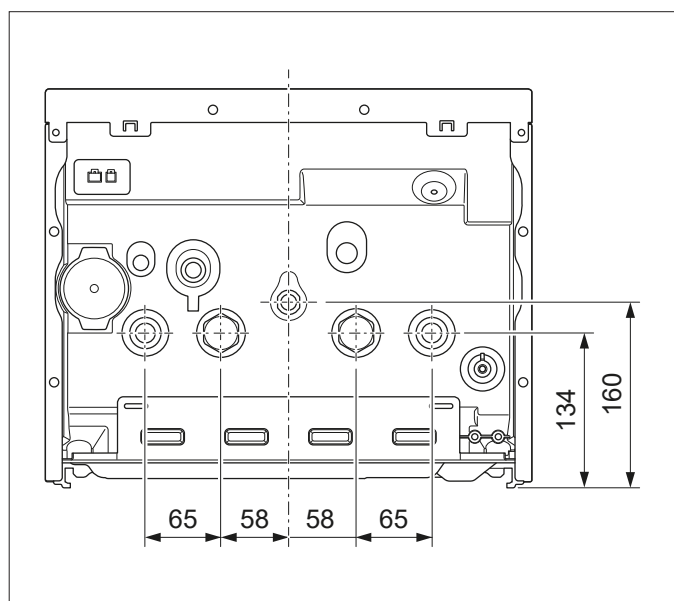
Rozměry



Rozměry Panther Condens



Rozměry Tiger Condens



Technické údaje



Panther Condens	15 KKO-CS/1	25 KKO-CS/1	30 KKO-CS/1	20/26 KKV-CS/1	25/31 KKV-S/1
Plynová přípojka	G 1/2"	G 1/2"	G 1/2"	G 1/2"	G 1/2"
Přípojky topení	G 3/4"	G 3/4"	G 3/4"	G 3/4"	G 3/4"
Přípojky studené/teplé vody na straně kotle	G 3/4"	G 3/4"	G 3/4"	G 3/4"	G 3/4"
Přípojka pojistného ventilu	15 mm	15 mm	15 mm	15 mm	15 mm
Hadice pro odvod kondenzátu	21,5 mm	21,5 mm	21,5 mm	21,5 mm	21,5 mm
Třída NOx	6	6	6	6	6
Hmotnost (bez obalu, bez vody)	29,2 kg	29,2 kg	32,1 kg	30,2 kg	33,0 kg
Rozsah jmenovitého tepelného výkonu při 50/30 °C	2,7 ... 16,4 kW	3,3 ... 26,9 kW	4,4 ... 32,8 kW	3,3 ... 21,7 kW	3,9 ... 27,3 kW
Rozsah jmenovitého tepelného výkonu při 80/60 °C	2,4 ... 14,9 kW	3,0 ... 24,7 kW	3,9 ... 29,8 kW	2,9 ... 19,7 kW	3,4 ... 25,0 kW
Jmenovité tepelné zatížení	15,3 kW	25,5 kW	30,6 kW	20,4 kW	25,5 kW
Min. tepelné zatížení	2,5 kW	3,1 kW	4,1 kW	3,1 kW	3,6 kW
Jmenovité tepelné zatížení teplá voda	19,4 kW	27,0 kW	34,8 kW	25,7 kW	31,0 kW
Rozsah jmenovitého tepelného zatížení topení	2,5 ... 15,3 kW	3,1 ... 25,5 kW	4,1 ... 30,6 kW	3,1 ... 20,4 kW	3,6 ... 25,5 kW
Rozsah regulace podle výstupní teploty	15 ... 80°C	15 ... 80°C	15 ... 80°C	15 ... 80°C	15 ... 80°C
Max. provozní tlak, topení	0,3 MPa (3,0 bar)	0,3 MPa (3,0 bar)	0,3 MPa (3,0 bar)	0,3 MPa (3,0 bar)	0,3 MPa (3,0 bar)
Jmenovitý průtok vody ($\Delta T = 20$ K)	642 l/h	1 064 l/h	1 283 l/h	848 l/h	1 077 l/h
Dopravní výška při jmenovitém průtoku vody	0,066 MPa (0,660 bar)	0,036 MPa (0,360 bar)	0,012 MPa (0,120 bar)	0,054 MPa (0,540 bar)	0,035 MPa (0,350 bar)
Obsah expanzní nádoby topné vody	8 l	8 l	8 l	8 l	8 l
Minimální průtok TV	–	–	–	1,5 l/min	1,5 l/min
Specifický průtok D ($\Delta T = 30$ K)	–	–	–	12,3 l/min	14,8 l/min
Povolený provozní tlak	–	–	–	0,03 ... 1 MPa (0,30 ... 10 bar)	0,03 ... 1 MPa (0,30 ... 10 bar)
Požadovaný připojovací tlak	–	–	–	0,2 MPa (2,0 bar)	0,2 MPa (2,0 bar)
Rozsah teploty teplé vody	–	–	–	45 ... 60°C	35 ... 65°C
Omezovač průtočného množství	–	–	–	8 l/min	10 l/min
Jmenovité napětí / kmitočet	230 V / 50 Hz	230 V / 50 Hz	230 V / 50 Hz	230 V / 50 Hz	230 V / 50 Hz



Tiger Condens	20/26 KKZ21-CS/1	20/26 KKZ42-CS/1	25/31 KKZ42-CS/1
Plynová přípojka	G 1/2"	G 1/2"	G 1/2"
Přípojky topení	G 3/4"	G 3/4"	G 3/4"
Přípojky studené/teplé vody na straně kotle	G 3/4"	G 3/4"	G 3/4"
Přípojka pojistného ventilu	15 mm	15 mm	15 mm
Hadice pro odvod kondenzátu	21,5 mm	21,5 mm	21,5 mm
Třída NOx	6	6	6
Hmotnost (bez obalu, bez vody)	49 kg	55 kg	65 kg
Hmotnost, v pohotovostním stavu	77 kg	104 kg	114 kg
Rozsah jmenovitého tepelného výkonu P při 50/30 °C	2,8 ... 21,9 kW	2,8 ... 21,9 kW	3,8 ... 27,6 kW
Rozsah jmenovitého tepelného výkonu P při 80/60 °C	2,5 ... 20,0 kW	2,5 ... 20,0 kW	3,5 ... 25,0 kW
Jmenovité tepelné zatížení	20,4 kW	20,4 kW	25,5 kW
Min. tepelné zatížení	2,7 kW	2,7 kW	3,6 kW
Jmenovité tepelné zatížení teplá voda	26,0 kW	26,0 kW	31,0 kW
Rozsah jmenovitého tepelného zatížení topení	2,7 ... 20,4 kW	2,7 ... 20,4 kW	3,6 ... 25,5 kW
Rozsah regulace podle výstupní teploty	15 ... 80°C	15 ... 80°C	15 ... 80°C
Max. provozní tlak, topení	0,3 MPa (3,0 bar)	0,3 MPa (3,0 bar)	0,3 MPa (3,0 bar)
Jmenovitý průtok vody ($\Delta T = 20$ K)	861 l/h	861 l/h	1 077 l/h
Dopravní výška při jmenovitém průtoku vody	0,034 MPa (0,340 bar)	0,034 MPa (0,340 bar)	0,031 MPa (0,310 bar)
Obsah expanzní nádoby topné vody	12 l	12 l	12 l
Minimální průtok TV	1 l/min	1 l/min	1 l/min
Specifický průtok D ($\Delta T = 30$ K)	15 l/min	18,5 l/min	21 l/min
Povolený provozní tlak	0,03 ... 1,0 MPa (0,30 ... 10,0 bar)	0,03 ... 1,0 MPa (0,30 ... 10,0 bar) ^{a)}	0,03 ... 1,0 MPa (0,30 ... 10,0 bar)
Požadovaný připojovací tlak	0,2 MPa (2,0 bar)	0,2 MPa (2,0 bar)	0,2 MPa (2,0 bar)
Rozsah teploty teplé vody	45 ... 65°C	45 ... 65°C	45 ... 65°C
Omezovač průtočného množství	12 l/min	12 l/min	14 l/min
Obsah zásobníku	21,0 l	42,0 l	42,0 l
Obsah expanzní nádoby teplé vody	2 l	2 l	2 l
Jmenovité napětí / kmitočet	230 V / 50 Hz	230 V / 50 Hz	230 V / 50 Hz
Krytí	IP X4D	IP X4D	IP X4D

protherm 



Plynové kondenzační kotle Protherm jsou léty prověřené, spolehlivé a cenově dostupné. Zajistí vám příjemné teplo a dostatek teplé vody pro vaše maximální pohodlí. Na pořízení našich kondenzačních kotlů můžete navíc využít některý z dostupných vládních dotačních programů.

protherm 

VAILLANT GROUP CZECH s.r.o.

Plzeňská 188
252 19 Chráštany, Praha - západ
+420 257 090 811
email:protherm@protherm.cz

www.protherm.cz