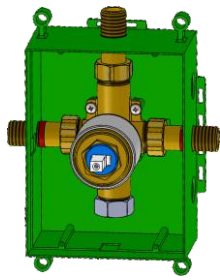


BOX 50

MONTÁŽNÍ POSTUP (ZEĎ) • MOUNTING PROCEDURE (WALL) • MONTÁŽNY POSTUP (STENA)

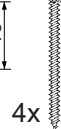
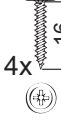
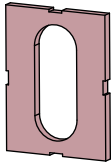
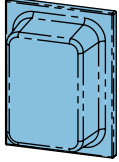
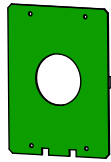


50-08

50-09

50-10

50-13 50-06 50-07



1x

1x

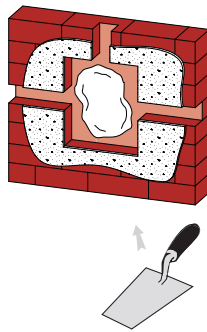
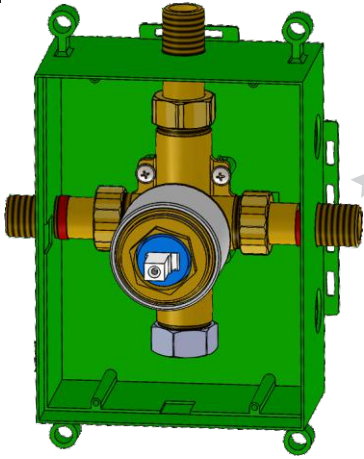
1x

1x

4x

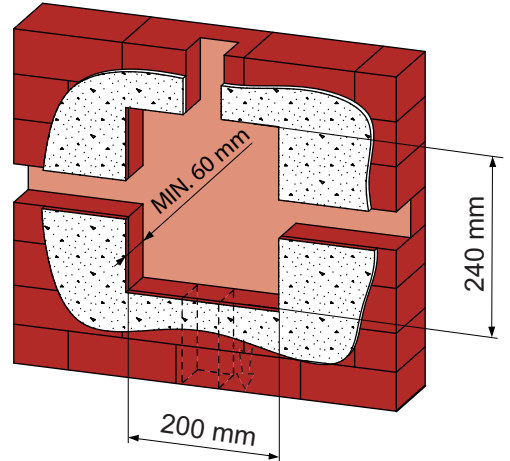
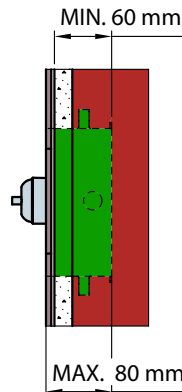
4x

2

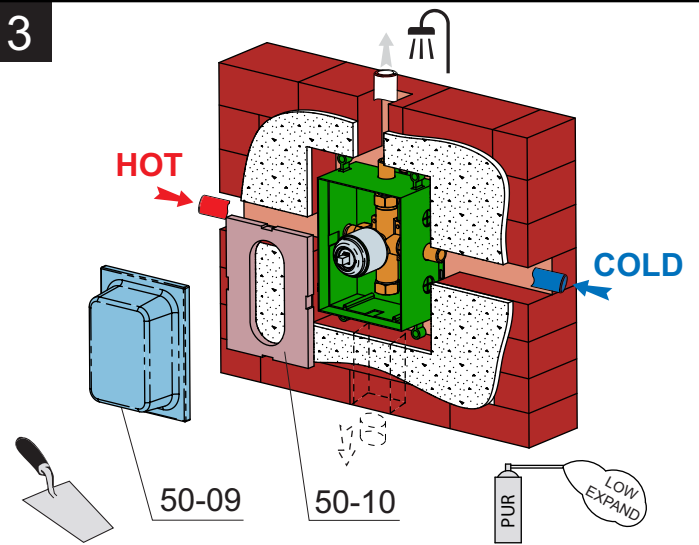


1

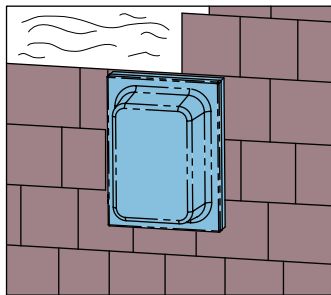
ZEĎ • WALL • STENA



3

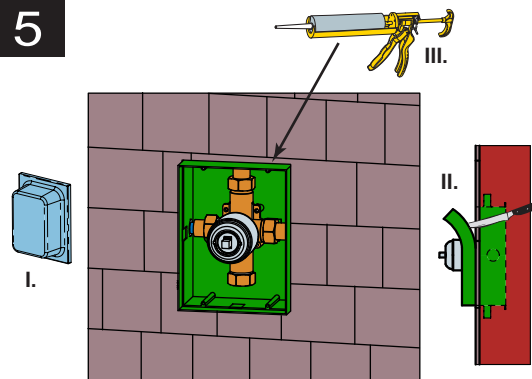


4



OBLOŽIT ZE • TILE THE WALL
OBLOŽÍ! STENU

5

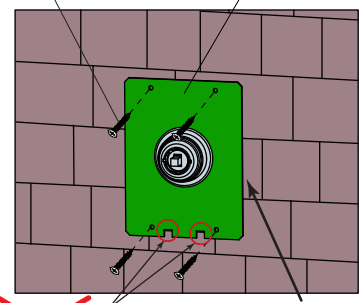


O ÍZNOUT • CUT • ODREZA!

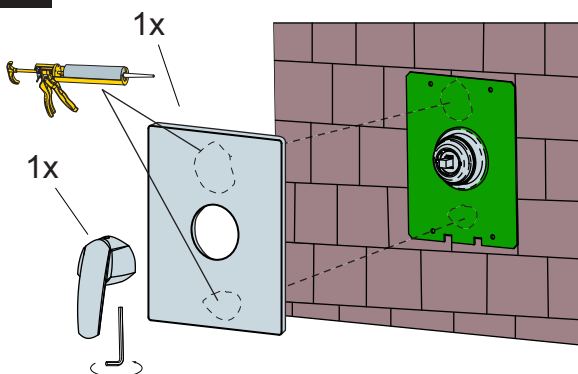
6

50-06 (50-07) 50-08

4x



7

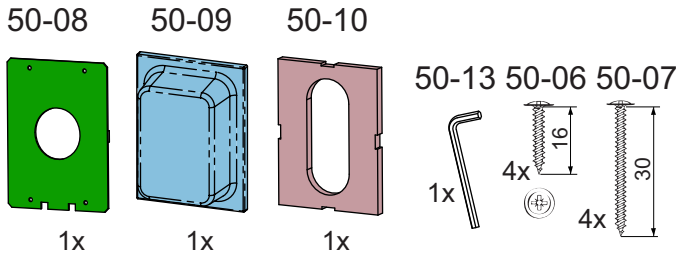
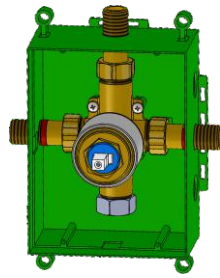


0050C

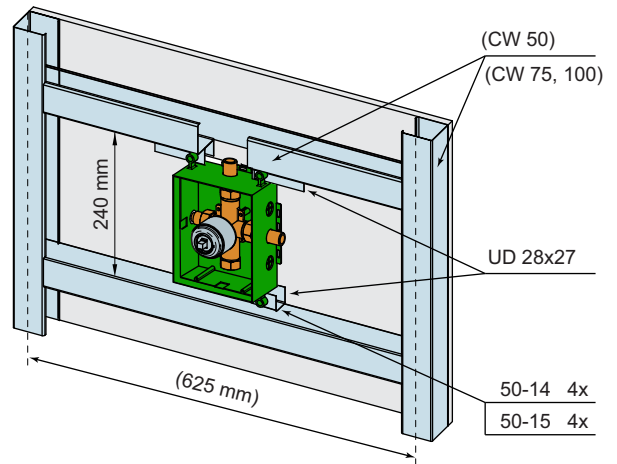
P/50050

P/56050

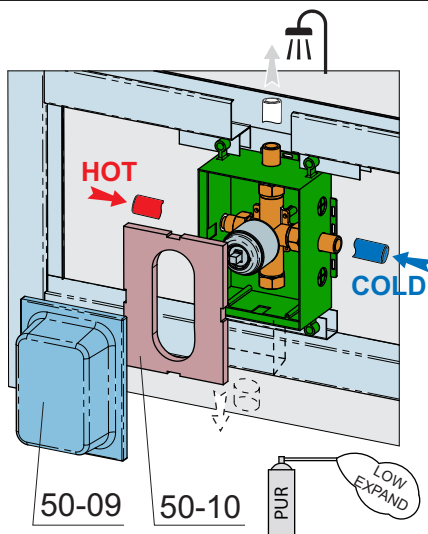
P/57050



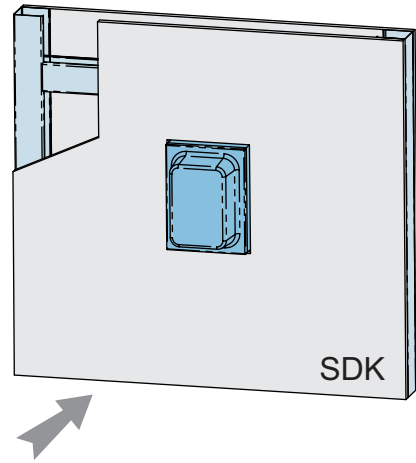
1



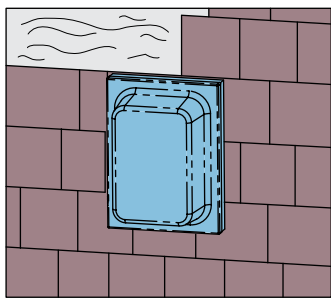
2



3

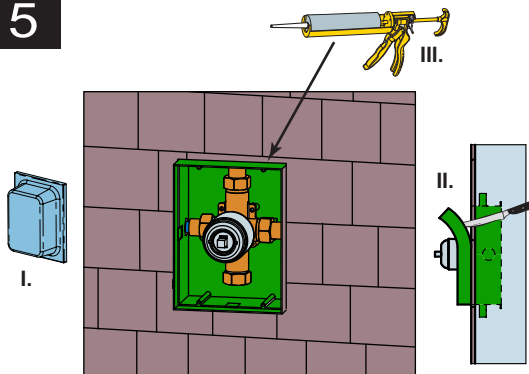


4



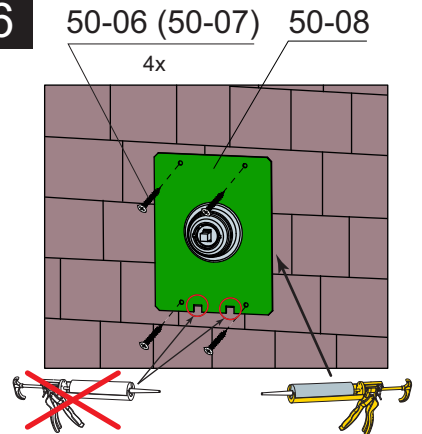
OBLOŽIT ZEĎ • TILE THE WALL
 OBLOŽIŤ STENU

5

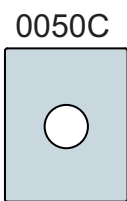
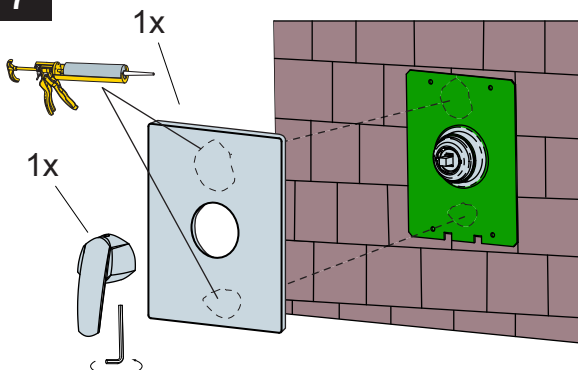


OŘÍZNOUT • CUT • ODREZAŤ

6



7



P/50050

P/56050

P/57050