

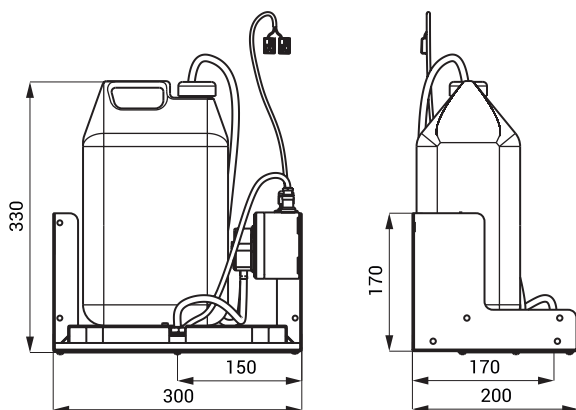
# Nástěnný dávkovač tekuté i gelové dezinfekce pro umístění za zrcadlo SLZN 84J



## Vlastnosti

- nástěnný dávkovač tekuté i gelové dezinfekce pro umístění za zrcadlo
- montáž na stěnu za zrcadlo
- jednoduché doplňování dezinfekce
- určený pro tekutou i gelovou dezinfekci na bázi alkoholu
- nízká spotřeba dezinfekce
- reaguje na přítomnost rukou ve snímané zóně pod zrcadlem spuštěním jedné dávky dezinfekce (čas dávkování dezinfekce možno nastavit v rozsahu 1,3 - 13 s), standardně 2,6 s
- použití ve veřejném sektoru, určeno pro kanystr 5 l
- nastavení parametrů pomocí dálkového ovladače SLD 03

## Rozměry



## Technická specifikace

<b>Rozměry</b>	330 x 200 x 300 mm
<b>Napájecí napětí</b>	24 V DC
<b>Příkon</b>	3 W
<b>Dosah</b>	0,14 - 0,2 m

## Specifikace dodávky

SLZN 84J - obj. č. 85848 nerezový montážní držák s dávkovačem dezinfekce a elektronikou, 5 l kanystr na dezinfekci, přírodní hadičky, čerpadlo na dezinfekci

## Doporučené příslušenství

SLZ 01Y	-	obj. č. 05012	napájecí zdroj 24 V DC pro max. 10 ks dávkovačů
SLZ 01Z	-	obj. č. 05011	napájecí zdroj 24 V DC pro max. 20 ks dávkovačů
SLZ 04Y	-	obj. č. 05042	napájecí zdroj 24 V DC na DIN lištu, pro max. 10 ks dávkovačů
SLZ 04Z	-	obj. č. 05041	napájecí zdroj 24 V DC na DIN lištu, pro max. 20 ks dávkovačů
SLZ 04X	-	obj. č. 10049	napájecí zdroj 24 V DC na DIN lištu, pro max. 30 ks dávkovačů
SLZ 06	-	obj. č. 05060	napájecí zdroj 24 V DC pro max. 1 ks dávkovače
SLD 03	-	obj. č. 07030	dálkové ovládání pro nastavení parametrů