

x-net Lakovaná skříň pro rozdělovač pod omítku, v provedení Komfort XL

Lakovaná skříň pro rozdělovač pod omítku v provedení Komfort s dostatečným prostorem pro elektroinstalaci.



Popis

Lakovanou skříň pro rozdělovač v provedení Komfort pro montáž pod omítku tvoří:

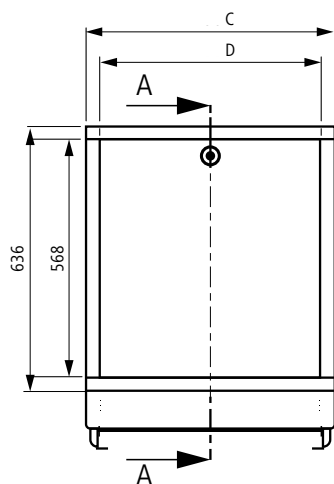
- tělo, dveře s krycím rámečkem a ukončovací krytka pro potěr z elektrolyticky pozinkovaného ocelového plechu
- viditelné části lakované práškovou barvou v bílé barvě (podobné RAL 9016)
- dveře s kovovým otočným zámkem
- zadní stěna se 2 odnímatelnými montážními lištami
- dostatečný prostor pro elektroinstalaci v horní třetině skříně pro upevnění rychlomontážní sady x-net pro optimální vedení kabelu a upevnění zapojovací jednotky x-net
- boky s vyraženými otvory pro přívod a zpátečku
- odnímatelná krytka pro potěr a vodící lišta pro trubky
- krycí rámeček a dveře zabaleny odděleně
- výškově nastavitelné montážní nožičky

Použití

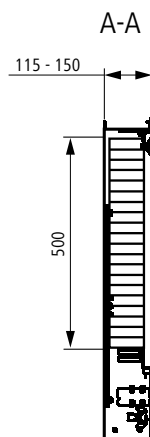
Pro instalaci:

- x-net rozdělovače podlahového vytápění
 - x-net komponenty regulace
 - x-net příslušenství pro rozdělovač
 - x-net regulační sada Standard (potřebná montážní hloubka pro regulační sadu je 150 mm!)
- Vhodné pro konstrukční výšky podlahy od 60 – 180 mm.

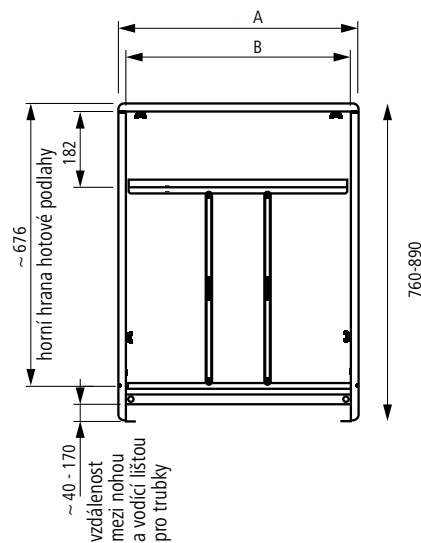
Rozměry v mm



čelní pohled



boční pohled



čelní pohled bez dveří
a ukončovací krytky pro potěr

	U-XL-L1	U-XL-L2	U-XL-L3	U-XL-L4	U-XL-L5	U-XL-L6	U-XL-L7
A	489	574	724	874	1024	1174	1474
B	450	535	685	835	985	1135	1435
C	513	598	748	989	1048	1198	1498
D	445	530	680	830	980	1130	1430

Rozměry výklenku ve stěně:

výška = konstrukční výška po horní okraj hotové podlahy + 700 mm

šířka = rozměr A + 30 mm

	U-XL-L1	U-XL-L2	U-XL-L3	U-XL-L4	U-XL-L5	U-XL-L6	U-XL-L7
x-net Lakovaná skříň pro rozdělovač pod omítku, v provedení Komfort XL	SFSUPXL110L01	SFSUPXL110L02	SFSUPXL110L03	SFSUPXL110L04	SFSUPXL110L05	SFSUPXL110L06	SFSUPXL110L07

S kulovým nebo rohovým kohoutem nebo montážní sadou pro měřič tepla (WMZ)

Rozměr skříně	Šířka skříně uvnitř	Vhodné pro počet otopného kruhu (při použití x-net rozdělovače 1")						
		Kulový kohout vnitřní závit 3/4"	Kulový kohout vnitřní závit 1"	Rohový kohout vnitřní závit 3/4" / vnitřní závit 1"	WMZ horizontální vnitřní závit 3/4"	WMZ vertikální vnitřní závit 3/4"	WMZ horizontální vnitřní závit 1"	WMZ vertikální vnitřní závit 1"
L1	450	5	5	3	0	3	0	3
L2	535	7	6	5	3	5	2	4
L3	685	10	9	8	6	8	5	7
L4	835	12	12	11	9	11	8	10
L5	985	12	12	12	12	12	11	12
L6	1135	12	12	12	12	12	12	12
L7	1435	12	12	12	12	12	12	12

S montážní sadou pro měřič tepla AB-PM nebo uzavíracím a regulačním ventilem (A/E ventil)

Rozměr skříně	Šířka skříně uvnitř	Vhodné pro počet otopného kruhu (při použití x-net rozdělovače 1")				
		WMZ AB-PM DN20 horizontální	WMZ AB-PM DN20 vertikální	WMZ AB-PM DN25 horizontální	WMZ AB-PM DN25 vertikální	A/E ventil a kulový kohout*
L1	450	0	0	0	0	4
L2	535	2	3	2	0	6
L3	685	5	6	5	4	9
L4	835	8	9	8	7	12
L5	985	11	12	11	10	12
L6	1135	12	12	12	12	12
L7	1435	12	12	12	12	12

* Na přívodu a zpátečce je zapotřebí pouze jednoho kulového ventilu.

Regulační sada Standard 1"* s rohovým nebo kulatým kohoutem nebo montážní sadou pro měřič tepla (WMZ)

Vhodné pro počet otopného kruhu (při použití x-net rozdělovače 1")							
Rozměr skříně	Šířka skříně uvnitř	Regulační sada a kulový kohout vnitřní závit 3/4" / vnitřní závit 1"	Regulační sada a rohový kohout vnitřní závit 3/4" / vnitřní závit 1"	Regulační sada a WMZ horizontální vnitřní závit 3/4"	Regulační sada a WMZ vertikální vnitřní závit 3/4"	Regulační sada a WMZ horizontální vnitřní závit 1"	Regulační sada a WMZ vertikální vnitřní závit 1"
L1	450	0	0	0	0	0	0
L2	535	2	0	0	0	0	0
L3	685	5	3	0	3	0	3
L4	835	8	6	4	6	3	6
L5	985	11	9	7	9	6	9
L6	1135	12	12	10	12	9	12
L7	1435	12	12	12	12	12	12

* Pro instalaci regulační sady musí být skříně pro rozdělovač (při instalaci pod omítku) umístěny dostatečně hluboko ve zdivu, aby mezi dveřmi a zadní stěnou skříně byl dostatečný prostor pro instalaci. K tomu je nutná minimální tloušťka stěny kolem 150 mm.

Regulační sada Standard 1"* s montážní sadou pro měřič tepla AB-PM nebo uzavíracím a regulačním ventilem (A/E ventil)

Vhodné pro počet otopného kruhu (při použití x-net rozdělovače 1")						
Rozměr skříně	Šířka skříně uvnitř	Regulační sada a WMZ AB-PM DN20 horizontální	Regulační sada a WMZ AB-PM DN20 vertikální	Regulační sada a WMZ AB-PM DN25 horizontální	Regulační sada a WMZ AB-PM DN25 vertikální	Regulační sada a A/E ventil s kulovým kohoutem*
L1	450	0	0	0	0	0
L2	535	0	0	0	0	0
L3	685	0	0	0	0	4
L4	835	4	4	3	2	7
L5	985	7	7	6	5	10
L6	1135	10	10	9	7	12
L7	1435	12	12	12	12	12

* Pro instalaci regulační sady musí být skříně pro rozdělovač (při instalaci pod omítku) umístěny dostatečně hluboko ve zdivu, aby mezi dveřmi a zadní stěnou skříně byl dostatečný prostor pro instalaci. K tomu je nutná minimální tloušťka stěny kolem 150 mm.