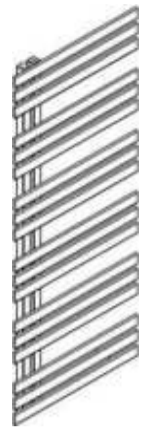




MIRO

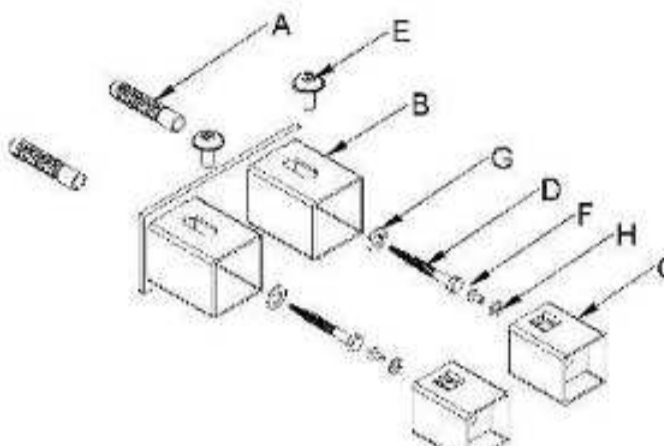


DMIR12360500SK01-0110

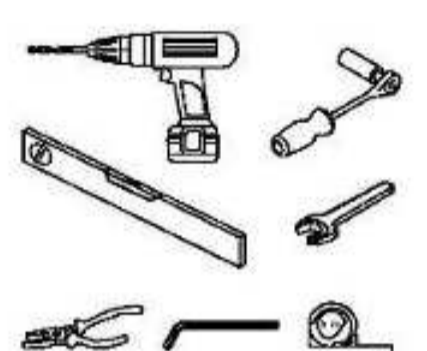
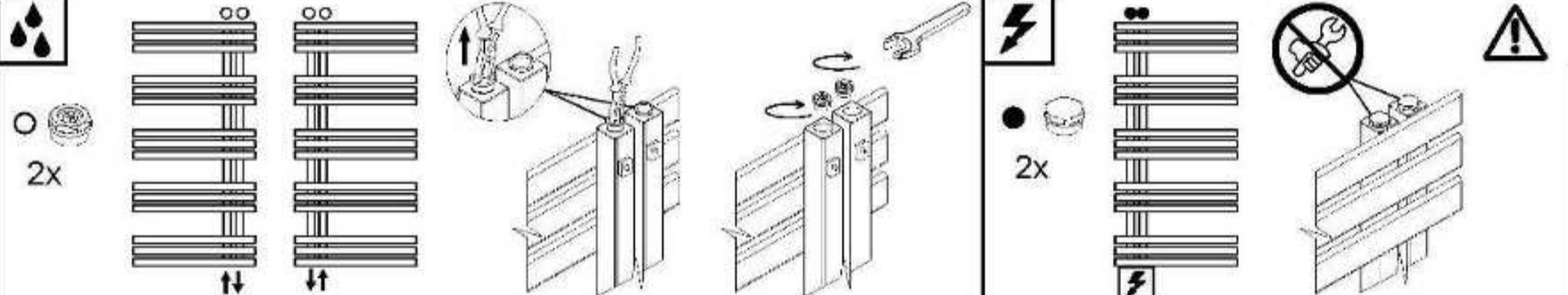


H	L	A	B	C	D	E	F	G
1236	500	25	1146	90	67.5	90	58-68	85-95
I	J	K	M	N	O	P		
40-50	67.5	min.100	50	-	-	-		

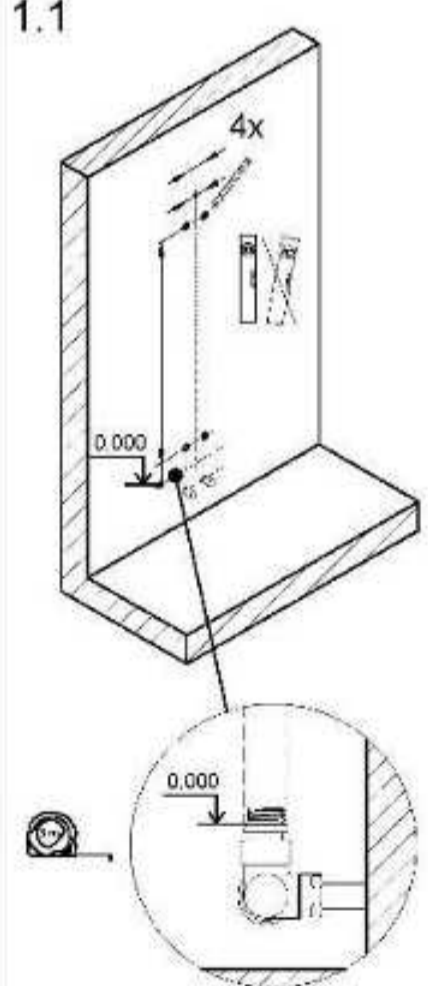
13.8	kg
4.8	l
496	W

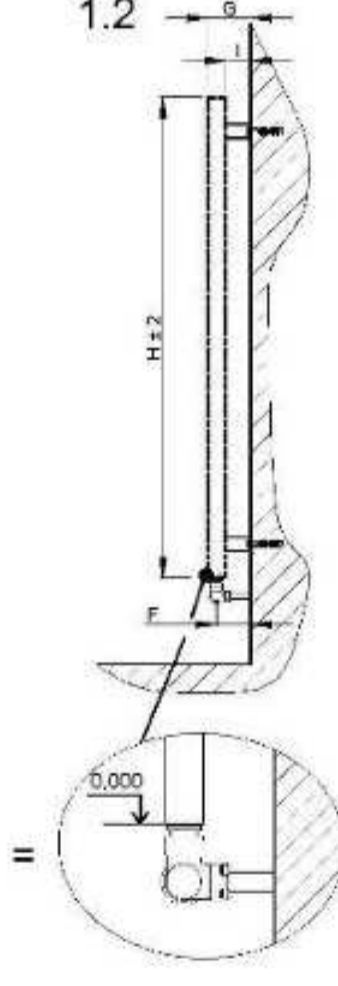


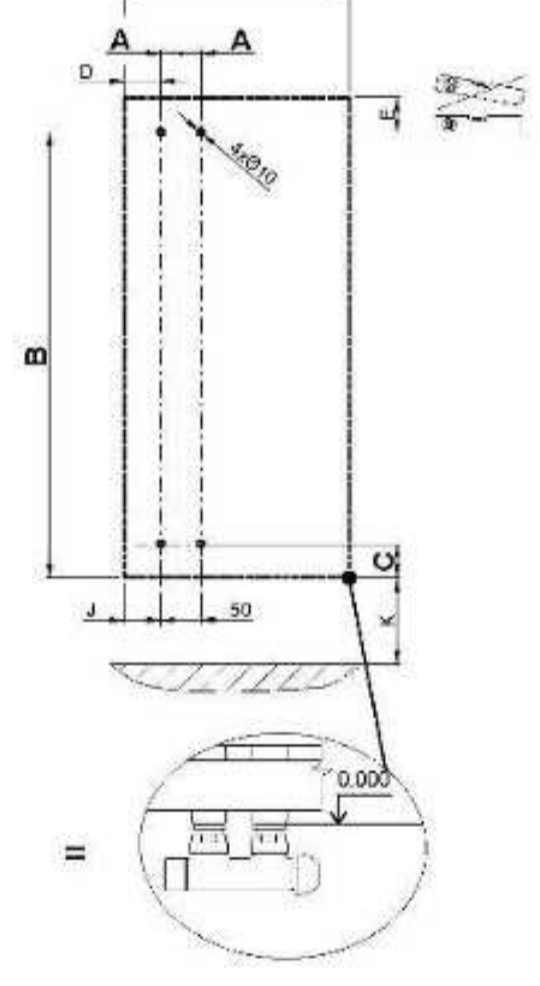
A 4x 10x50	B 2x	C 4x	D 4x M6x60
E 4x M6x10	F 4x M6x12	G 4x D18	H 4x D12

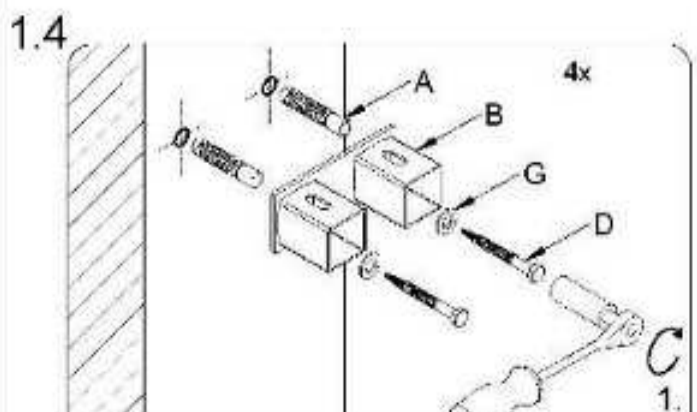



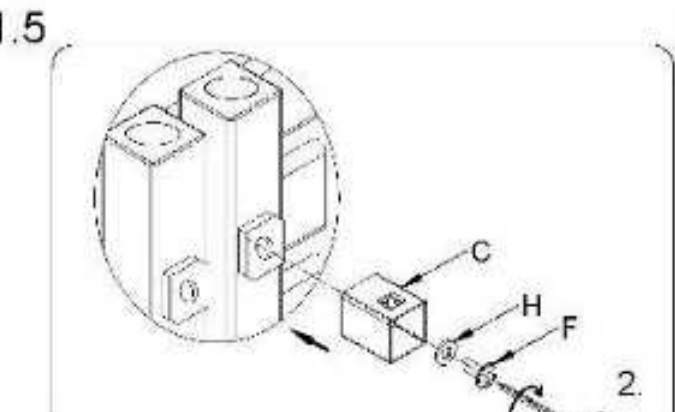
1 Leveling and height adjustment. **2** Wall mounting with screws and washers. **3** Warning: Do not over-tighten screws.

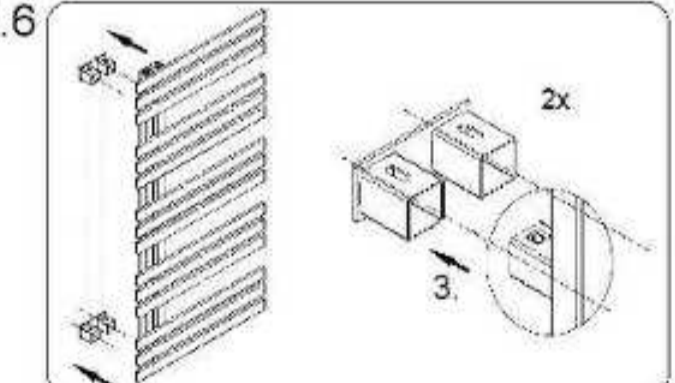
1.1 

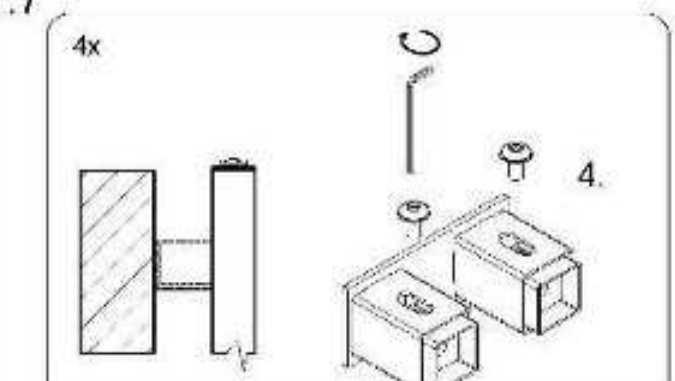
1.2 

1.3 

1.4 

1.5 

1.6 

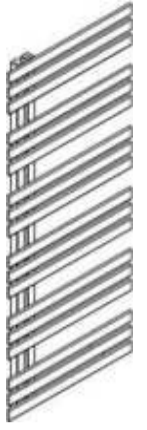
1.7 



MIRO

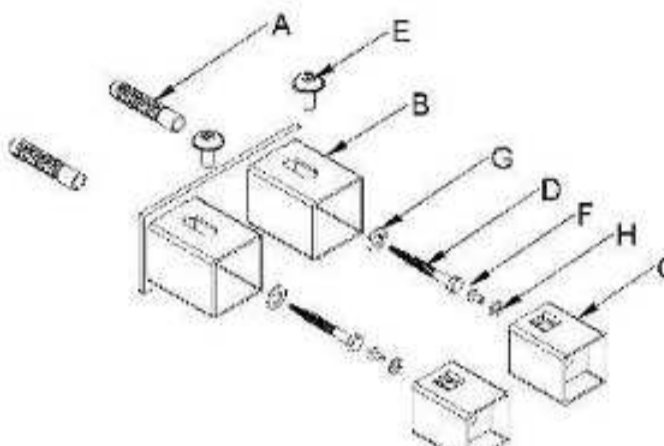


DMIR15000600SK01-0110

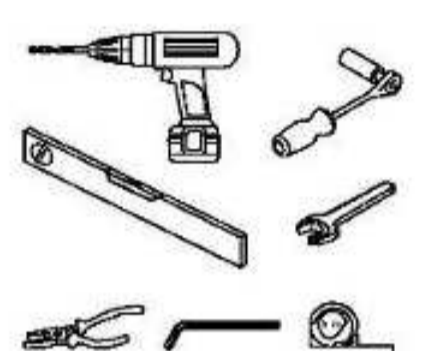
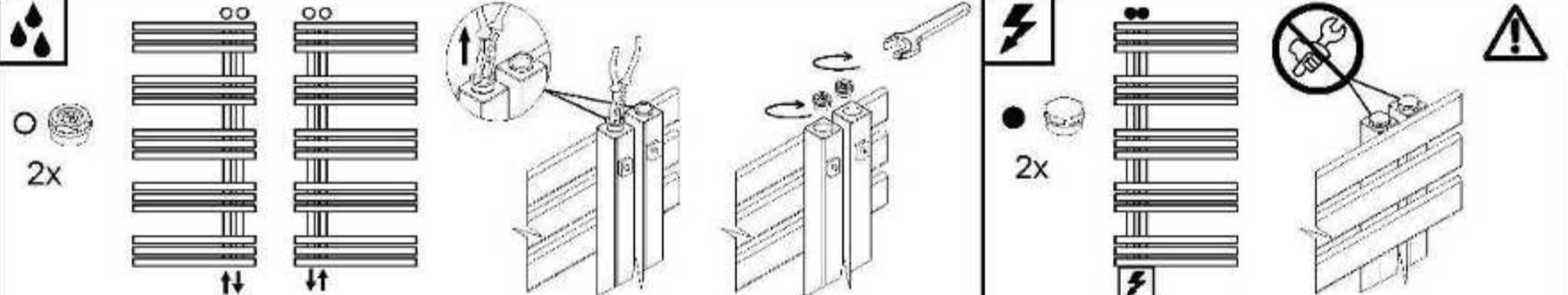


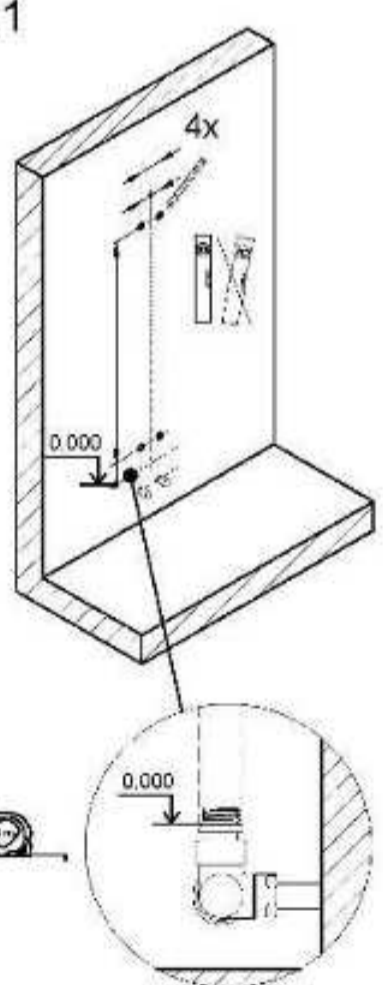
H	L	A	B	C	D	E	F	G
1500	600	25	1410	90	67.5	90	58-68	85-95
I	J	K	M	N	O	P		
40-50	67.5	min.100	50	-	-	-		

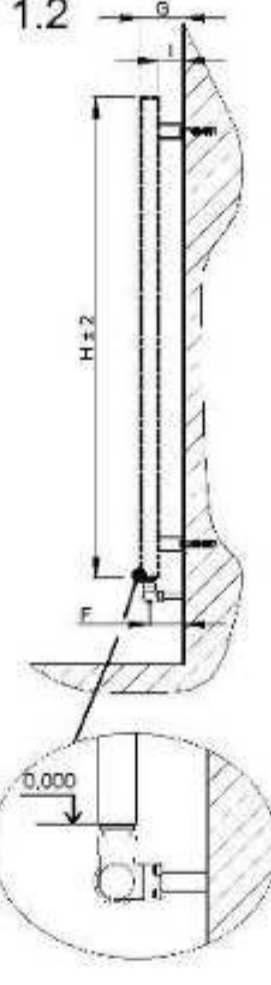
18.9	kg
6.4	l
680	W

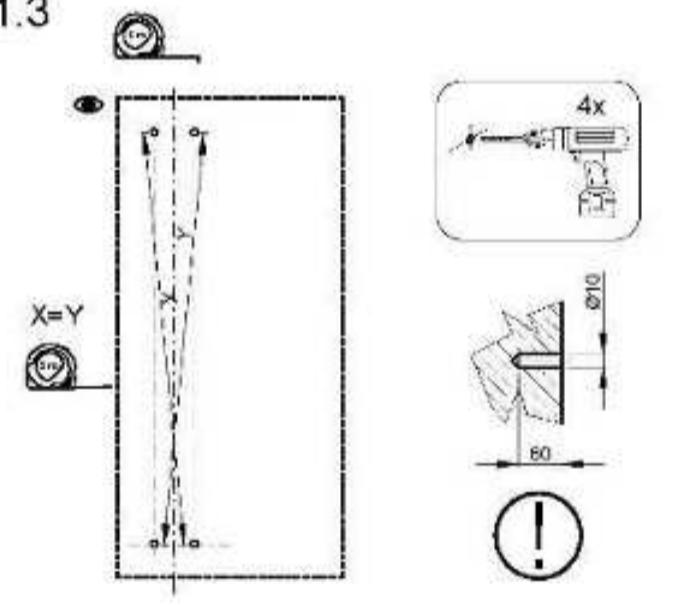


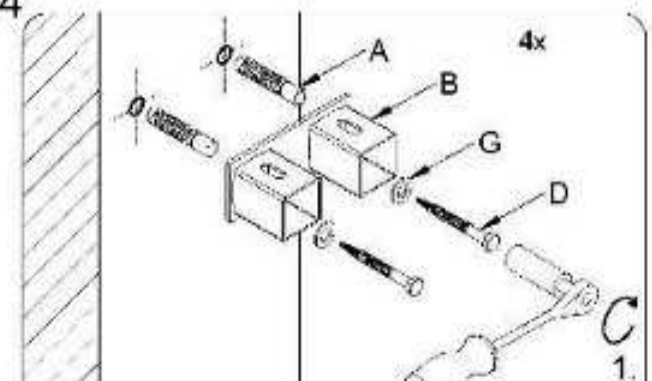
A 4x 10x50	B 2x	C 4x	D 4x M6x60
E 4x M6x10	F 4x M6x12	G 4x D18	H 4x D12

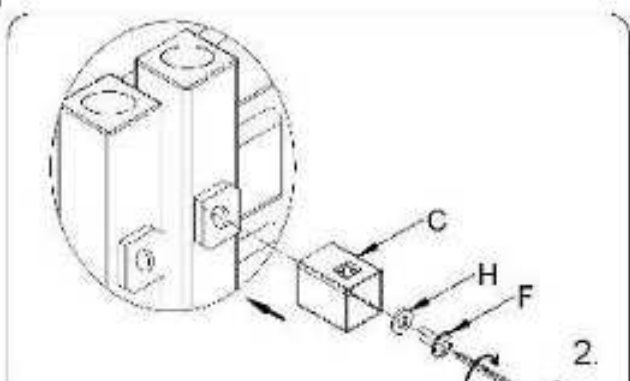



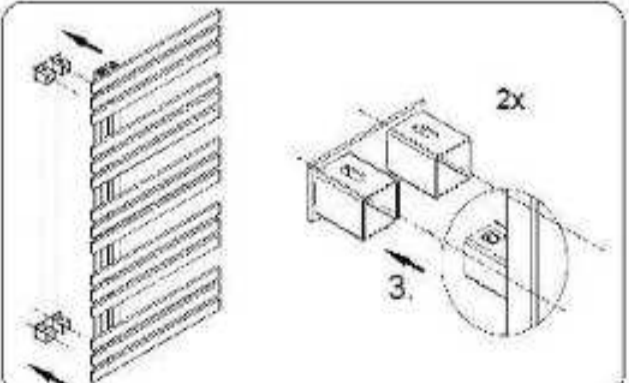
1.1 

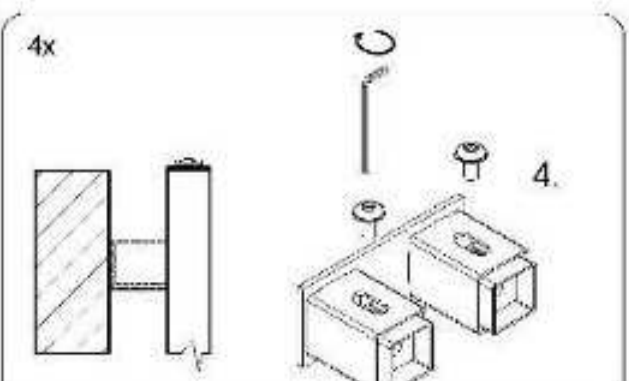
1.2 

1.3 

1.4 

1.5 

1.6 

1.7 

GUARANTEE CERTIFICATE

- 1. The Seller's guarantee applies to lightness, surface finish, stated values of heating capacity... 2. Heating bodies have to be professionally installed... 3. When assembling and operating the product, the Buyer shall be obliged to follow the guidelines... 4. The Buyer shall verify the condition of the product upon delivery... 5. The surrounding environment in which the bodies have been installed conforms to requirements... 6. Electrical heating bodies have to be professionally installed... 7. The Seller shall be liable for defects of the goods upon the handover... 8. Guarantee periods begin upon the date of the product sale to the Buyer.

Table with 2 columns: ISAN PRODUCTS LINES and WARRANTY. Rows include MELODY, MELODY ACCESSORIES, TERMO, TERMO ACCESSORIES, EXACT, ECOLITE, SPRAL, ATOL, JOY, and SOFITO.

The guarantee applies to defects and failures that occur in the course of the guarantee period and are due to production faults or defects of used materials. The guarantee can be claimed only after the submission of this Guarantee Certificate and the original proof of purchase of the product...

ISAN Radiátory s.r.o. Head office: Cejl 105, 602 00 Bno, Place of business: Poříčí 26, 678 01 Blansko

GARANTIESCHEN

- 1. Die Garantie des Verkäufers bezieht sich auf die Dichtheit, auf die Oberflächenbehandlung, auf ausgeführte Werte der Wärmeleistungen und Druckverluste von Heizkörpern... 2. Die Heizkörper müssen nach gültigen Normen in geschlossenen Warmwassersystemen fachlich installiert sein... 3. Der Käufer ist verpflichtet, sich bei der Montage und Nutzung des Produktes nach den Regeln... 4. Der Käufer ist verpflichtet, den Zustand des Produktes bei der Übernahme oder so bald wie möglich nach der Übernahme zu überprüfen... 5. Die Umgebung, in dem die Heizkörper installiert sind, überschreitet nicht mit ihrer Korrosionseinwirkung die Anforderungen an die Behandlung der Körperoberfläche laut gültiger Norm... 6. Elektrische Heizkörper sind fachlich nach gültigen Normen und Vorschriften der Norm über die Platzierung der Verbraucher zu installieren... 7. Der Verkäufer haftet für Mängel, die die Ware bei der Übernahme hat, und für Mängel, auf die sich die Garantie bezieht... 8. Die Garantiefristen beginnen am Verkaufsdatum an den Käufer zu laufen.

Table with 2 columns: PRODUKTREIHE and Gewährleistung. Rows include MELODY, MELODY ZUBEHÖR, TERMO, TERMO ZUBEHÖR, EXACT, ECOLITE, SPRAL, ATOL, JOY, and SOFITO.

Die Garantie bezieht sich auf Mängel und Fehler, die im Laufe der Garantiezeit durch einen Fehler der Produktion oder einen Mangel der verwendeten Werkstoffe entstanden sind. Der Garantieanspruch kann nur nach Vorlage dieses Garantieschens und des Originalbelegs über den Produktkauf (inkl. Käseblattes) mit Angabe des Produktes, Datums und Stempels der Verkaufsstelle geltend gemacht werden...

ISAN Radiátory s.r.o. Sídlo: Cejl 105, CZ-602 00 Bno, Betriebsstätte: Poříčí 26, CZ-678 01 Blansko

ZÁRUČNÍ LIST

- 1. Záruka předkupního se vztahuje na těsnost, na povrchovou úpravu, na udané hodnoty tepelných výkonů... 2. Tělesa musí být odborně nainstalována podle platných norem v uzavřené teplovodní soustavě... 3. Kupující je povinen se při montáži a užívání výrobku řídit pravidly obsaženými v příloženém montážním návodě... 4. Kupující je povinen předkontrolovat stav výrobku při převzetí nebo co nejdříve po převzetí... 5. Okolní prostředí, v němž jsou tělesa nainstalována, nepřekračuje svým korozivním působením požadavky... 6. Tělesa s elektrickým přívodem je nutné odborně instalovat podle platných norem... 7. Prodávající odpovídá za vady, které měl zboží při převzetí a za vady, na které se vztahuje záruka... 8. Záruční lhůty začínají plynout od data prodeje kupujícím.

Table with 2 columns: VÝROBKOVÁ ŘADA and ZÁRUKA. Rows include MELODY, MELODY PŘÍSLUŠENSTVÍ, TERMO, TERMO PŘÍSLUŠENSTVÍ, EXACT, ECOLITE, SPRAL, ATOL, JOY, and SOFITO.

Záruka se vztahuje na poruchy a nedostatek, které v průběhu záruční doby vznikly chybou výrobce nebo vadou použitých materiálů. Někdy se může stát, že po předání tohoto záručního listu a originálu dokladu o zakoupení výrobku (účetní) s označením výrobku, datem a nábírem prodávající... Záruční záruční nárok na záruční opravu v případě, že okolní tělesa byla: - nainstalována v budovách, zařízeních nebo prostorách, kde je zvýšená vlhkost... - nainstalována ve vlhkých prozraňovacích, krycích částech apod. - korozivně uvolněn požárek, a tak nastává únik vzduchu nebo ohrožení chemickým znečištěním... - deformované po nevhodném transportu nebo přiklopením maximálního povozového tlaku... - mediantním polikovaním nebo nevhodnou manipulací zapříčiněnou kupujícím nebo při dopravě... - pokud se používáním výrobku po výskytu reklamované vady jeho stav změnil natolik, že bude obtížné posoudit reklamovanou vadu...

ISAN Radiátory s.r.o. Sídlo: Cejl 105, 602 00 Bno, Provozovna: Poříčí 26, 678 01 Blansko

ZÁRUČNÍ LIST

- 1. Záruka předkupního se vztahuje na těsnost, na povrchovou úpravu, na udané hodnoty tepelných výkonů... 2. Tělesa musí být odborně nainstalována podle platných norem v uzavřené teplovodní soustavě... 3. Kupující je povinen se při montáži a používání výrobku řídit pravidly obsaženými v příloženém montážním návodě... 4. Kupující je povinen předkontrolovat stav výrobku při převzetí nebo co nejdříve po převzetí... 5. Okolní prostředí, v němž jsou tělesa nainstalována, nepřekračuje svým korozivním působením požadavky... 6. Tělesa s elektrickým přívodem je nutné odborně instalovat podle platných norem... 7. Prodávající odpovídá za vady, které měl zboží při převzetí a za vady, na které se vztahuje záruka... 8. Záruční lhůty začínají plynout od data prodeje kupujícím.

Table with 2 columns: VÝROBKOVÝ RAD and ZÁRUKA. Rows include MELODY, MELODY PŘÍSLUŠENSTVO, TERMO, TERMO PŘÍSLUŠENSTVO, EXACT, ECOLITE, SPRAL, ATOL, JOY, and SOFITO.

Záruka se vztahuje na poruchy a nedostatek, které v průběhu záruční doby vznikly chybou výrobce nebo vadou použitých materiálů. Někdy se může stát, že po předání tohoto záručního listu a originálu dokladu o zakoupení výrobku (účetní) s označením výrobku, datem a nábírem prodávající... Záruční záruční nárok na záruční opravu v případě, že vykurovací tělesa byla: - nainstalována v budovách, zařízeních nebo prostorách, kde je zvýšená vlhkost... - nainstalována ve vlhkých prozraňovacích, krycích částech apod. - deformované po nevhodném transportu nebo přiklopením maximálního povozového tlaku... - mediantním polikovaním nebo nevhodnou manipulací zapříčiněnou kupujícím nebo při dopravě... - pokud se používáním výrobku po výskytu reklamované vady jeho stav změnil natolik, že bude obtížné posoudit reklamovanou vadu...

ISAN Radiátory s.r.o. Sídlo: Cejl 105, 602 00 Bno, Provozovna: Poříčí 26, 678 01 Blansko

CE 1015 16 M1601 EN 442-1:2015 Heating systems in buildings Maximal operating pressure: to 0,5 MPa and to 1 MPa Surface temperature: max. to 110°C Reaction to fire: A1 Release of dangerous substances:none Pressure tightness: no heater leakage at 1,3 multiple of maximum operating pressure Pressure resistance: no signs of heater burst at 1,69 multiple of maximum operating pressure Durability: Corrosion resistance: no heater corrosion by being subjected to humidity for 100 hours Resistance to minor mechanical impact: Degree 0

CE 1015 16 M1601 EN 442-1:2015 Gebrauch nur in Heizungsanlagen in Gebäuden Maximaler Betriebsdruck: bis 0,5 MPa und bis 1 MPa Oberflächentemperatur: bis 110°C Feuerbeständigkeit: A1 Freisetzung gefährlicher Stoffe:keine Druckdichtheit: keine Undichtigkeit bei 1,3 fachem maximal zulässigem Betriebsdruck Druckfestigkeit: kein Riss bei 1,69 fachem maximal zulässigem Betriebsdruck Beständigkeit: Korrosionsbeständigkeit: keine Korrosion nach 100 h Feuchtigkeit Beständigkeit gegen kleinere Stoßschädigungen: Klasse 0

CE 1015 16 M1601 EN 442-1:2015 V otopných soustavách v budovách Max. provozní tlak: do 0,5 MPa a do 1 MPa dle typu Teplota povrchu: nejvýše do 110°C Reakce na oheň: A1 Uvolňování nebezpečných látek: není Těsnost: žádná netěsnost otopného tělesa při 1,3 násobku nejvyššího přípustného provozního přetlaku Odolnost proti přetlaku: žádné známky roztržení otopného tělesa při 1,69 násobku nejvyššího přípustného provozního přetlaku Trvanlivost jako: odolnost proti korozi: žádná koroze po vystavení vlhkosti na dobu 100hodin odolnost proti mechanickému poškození menšími nárazy: stupeň 0

CE 1015 16 M1601 EN 442-1:2015 Vo vykurovacích sústavách v budovách Max. prevádzkový tlak podľa typu: do 0,5 MPa a do 1 MPa Teplota povrchu: do 110°C Reakcia na oheň: A1 Uvoľňovanie nebezpečných látok: nie je Tesnosť: žiadna netesnosť vykurovacieho telesa pri 1,3-násobku najvyššieho prípustného prevádzkového pretlaku Odolnosť proti pretlaku: žiadne známky roztrhnutia vykurovacieho telesa pri 1,69-násobku najvyššieho prípustného prevádzkového pretlaku Trvanlivosť ako: Odolnosť proti korózii: žiadna korózia po vystavení vlhkosti na 100 hodín Odolnosť proti mechanickému poškodeniu menšími nárazmi: stupeň 0 800340445

