



FALCO

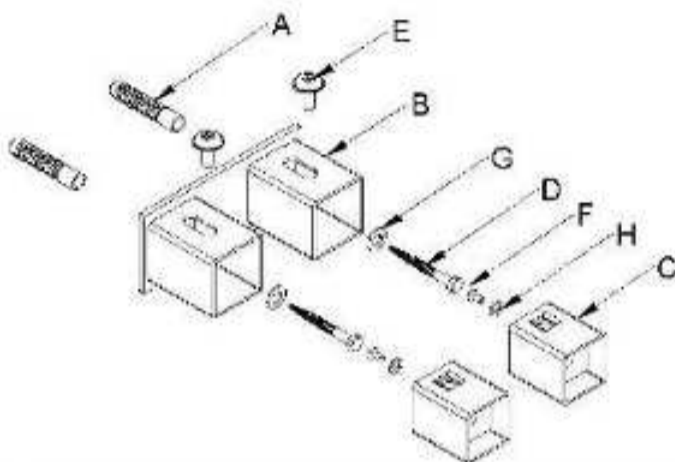


DCOC09700500SK01-0110

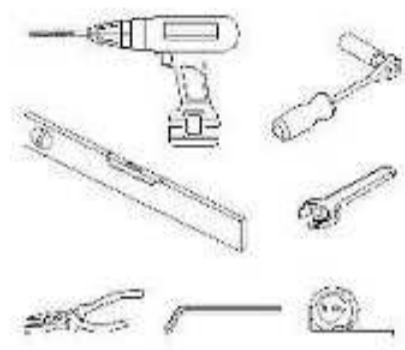
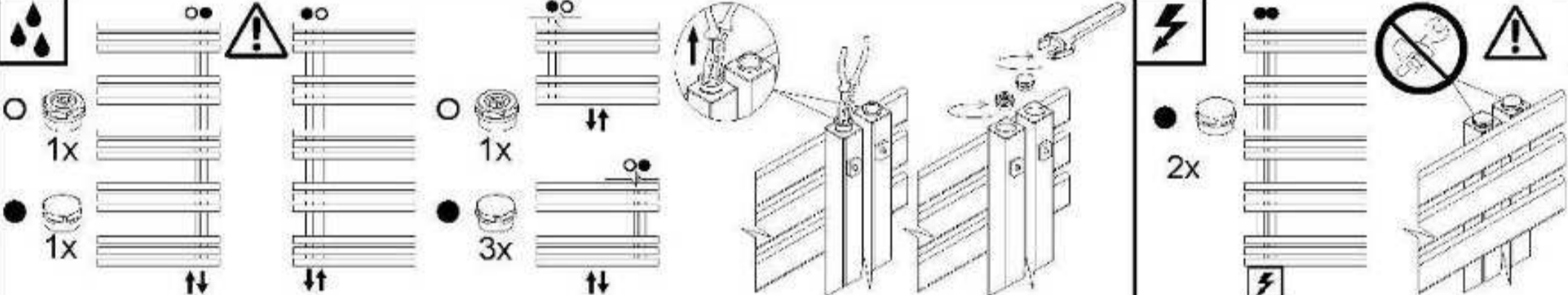


H	L	A	B	C	D	E	F	G
970	500	25	880	90	20	90	57,5-67,5	100-110
I	J	K	M	N	O	P		
40-50	-	min.100	50	-	-	-		

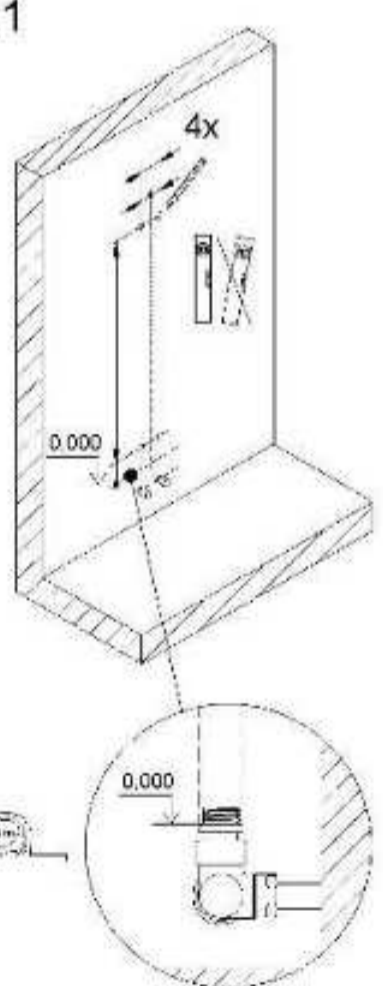
13.4	kg
5.7	l
517	W



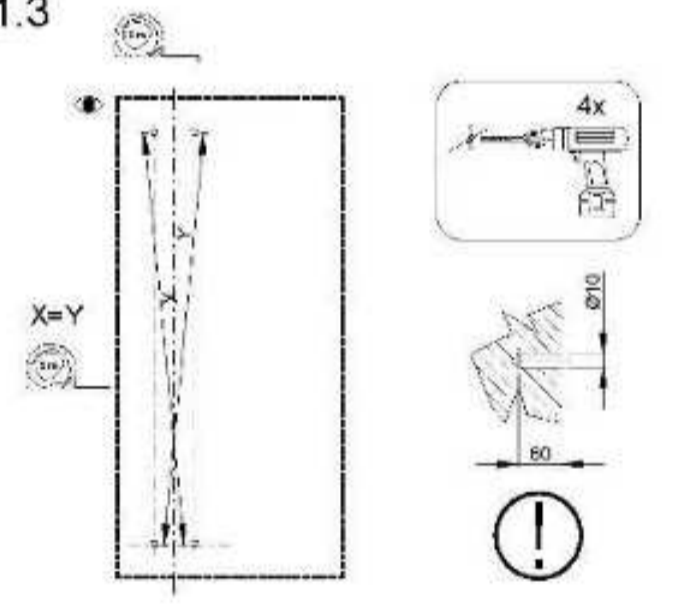
A 4x 10x50	B 2x	C 4x	D 4x M6x60
E 4x M6x10	F 4x M6x12	G 4x D18	H 4x D12

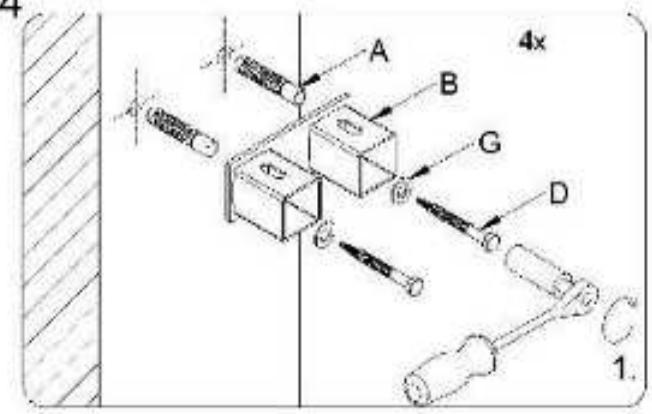



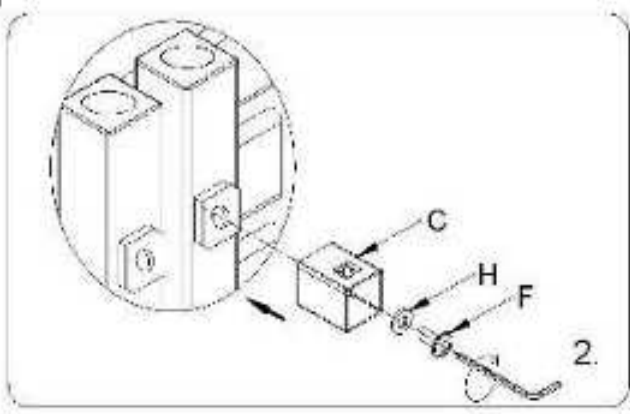
1x (white circle), 1x (black circle), 3x (black circle), 2x (black circle)

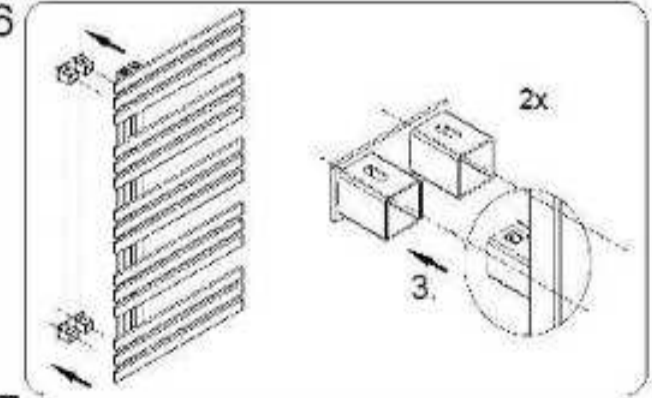
1.1 

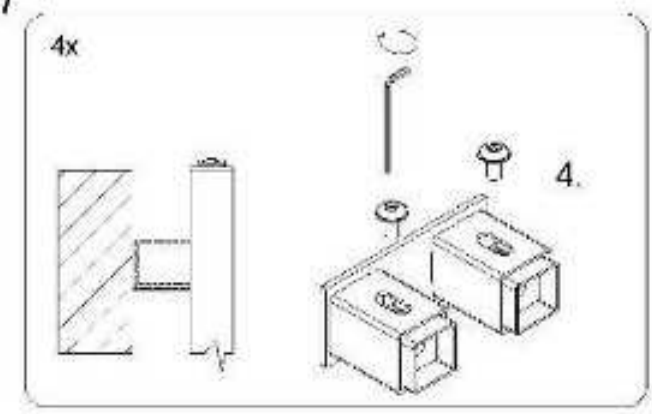
1.2 

1.3 

1.4 

1.5 

1.6 

1.7 



FALCO

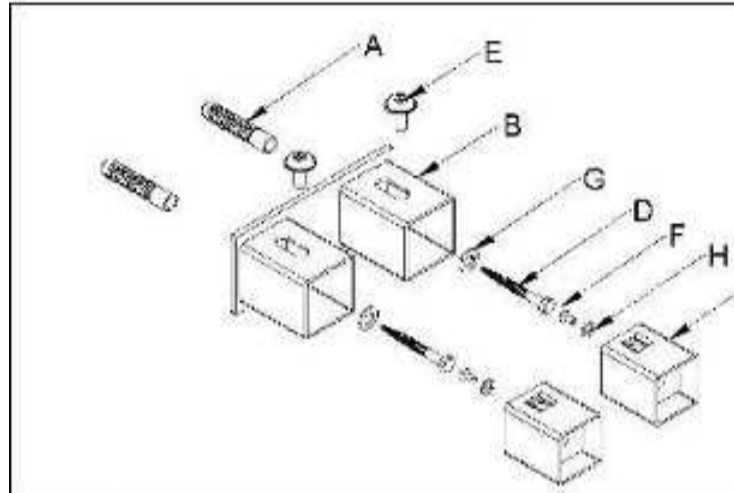


DCOC09700600SK01-0110

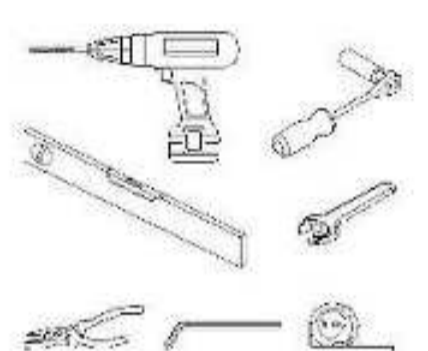
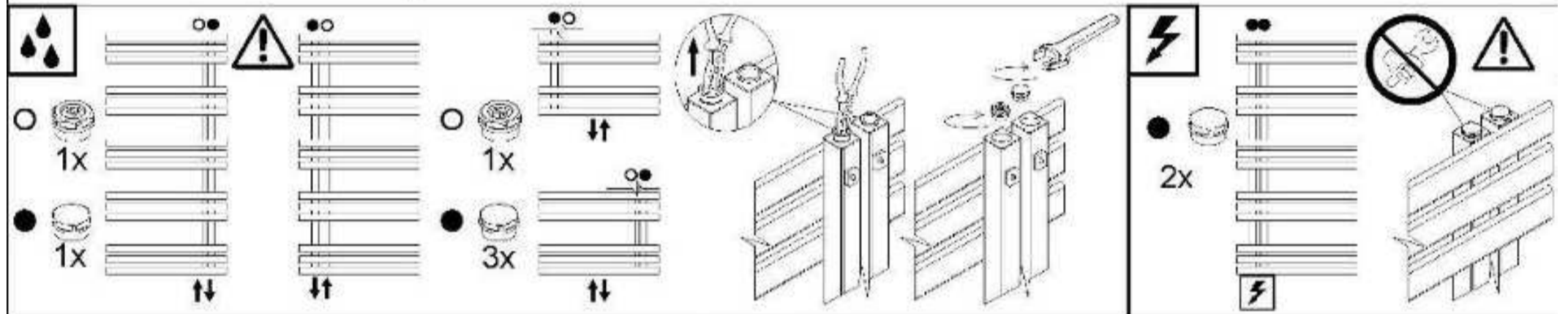


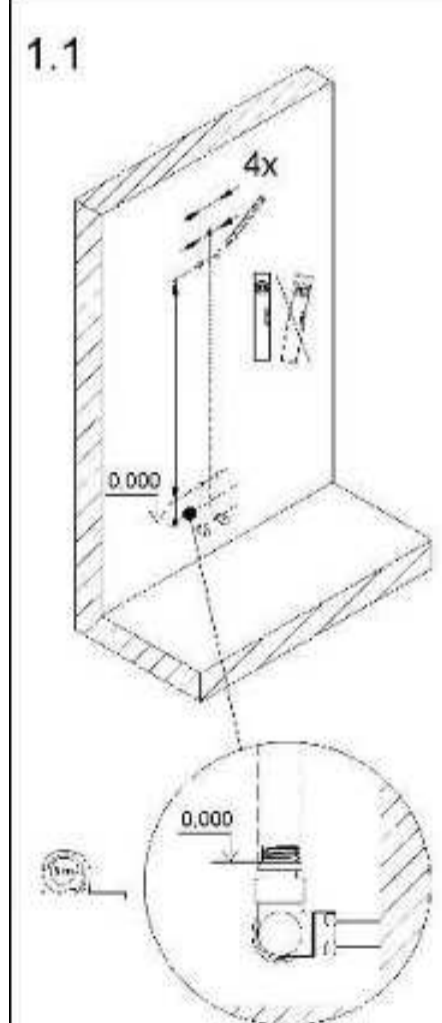
H	L	A	B	C	D	E	F	G
970	600	25	880	90	20	90	57,5-67,5	100-110
I	J	K	M	N	O	P		
40-50	-	min.100	50	-	-	-		

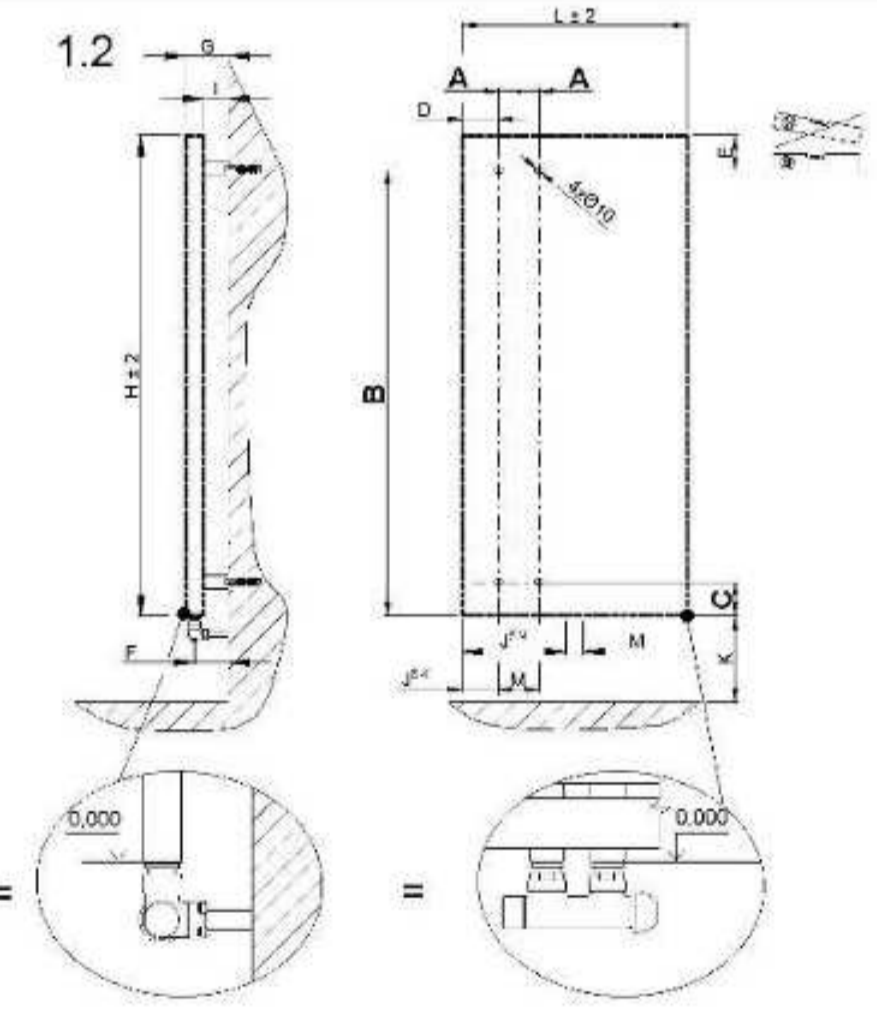
15.4	kg
6.6	l
598	W

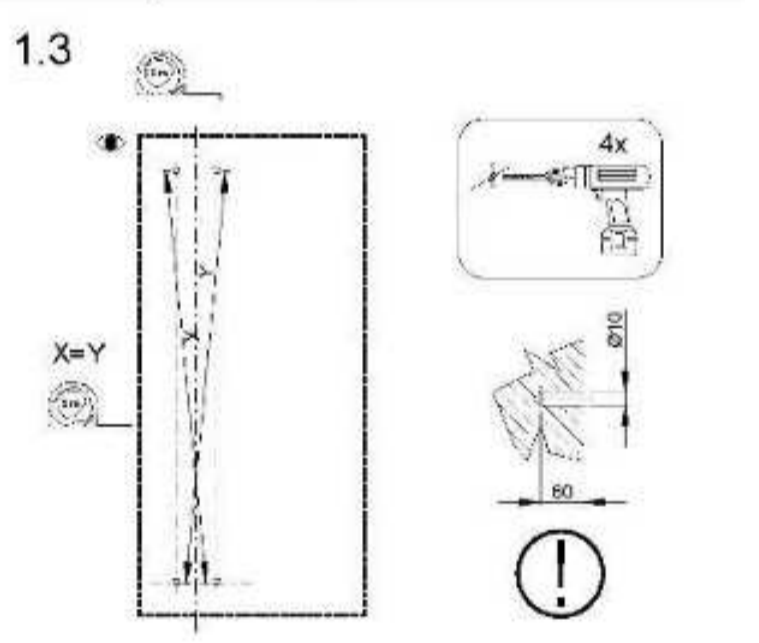


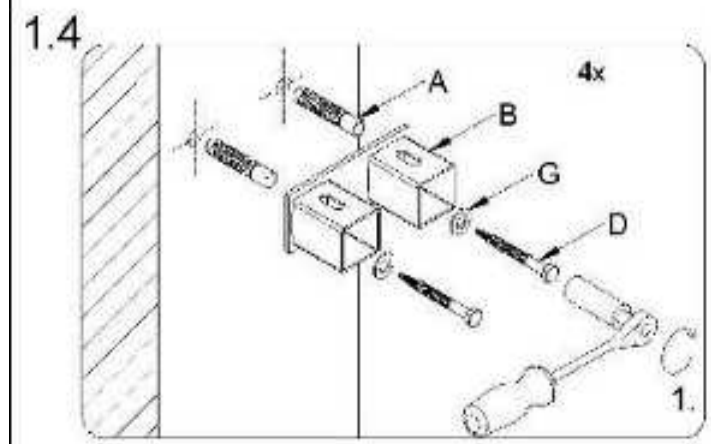
A 4x 10x50	B 2x	C 4x	D 4x M6x60
E 4x M6x10	F 4x M6x12	G 4x D18	H 4x D12

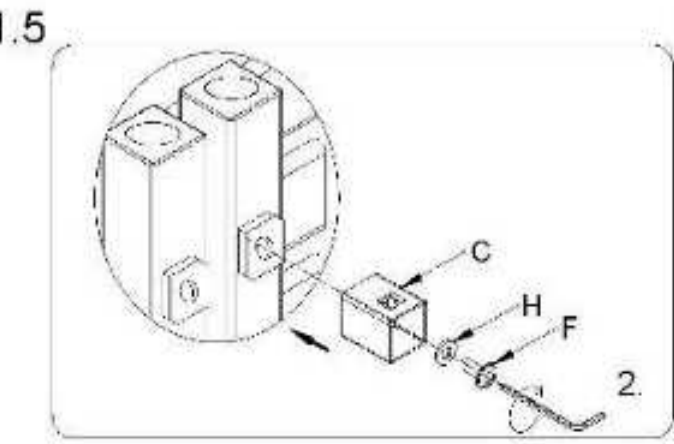



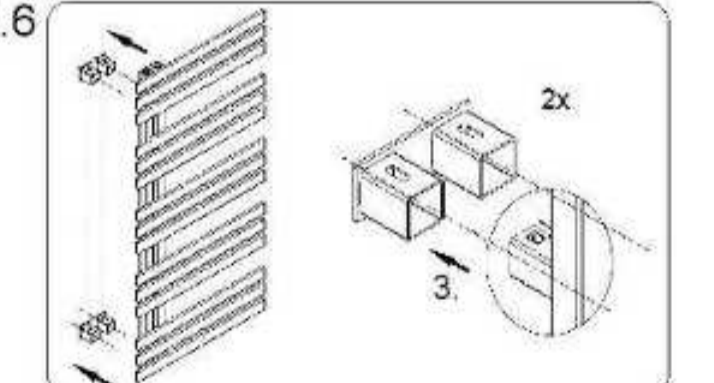
1.1 

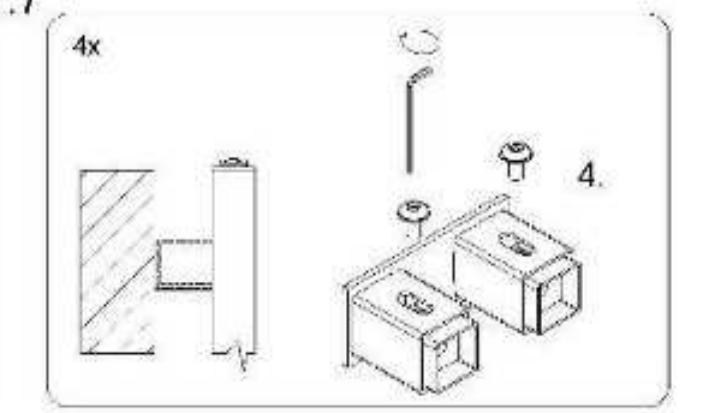
1.2 

1.3 

1.4 

1.5 

1.6 

1.7 



FALCO

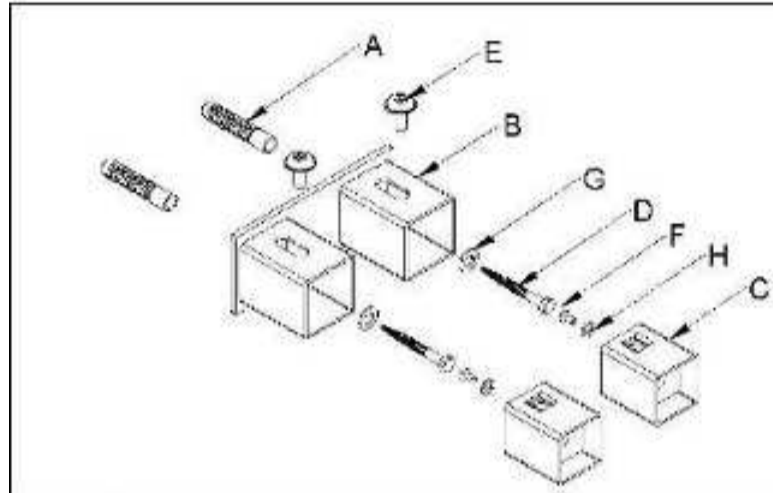


DCOC12900500SK01-0110

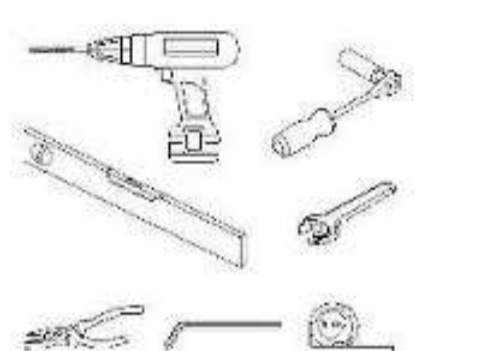
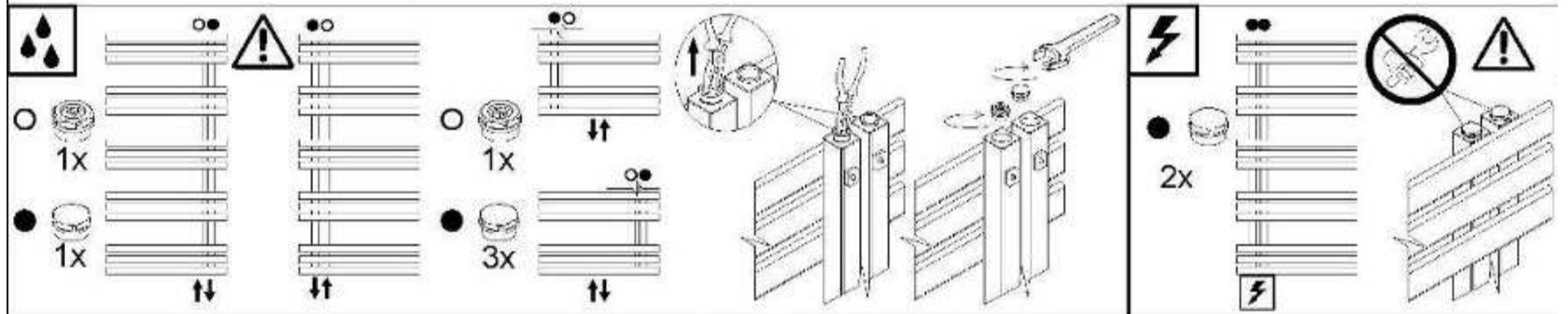


H	L	A	B	C	D	E	F	G
1290	500	25	1200	90	20	90	57,5-67,5	100-110
I	J	K	M	N	O	P		
40-50	-	min.100	50	-	-	-		

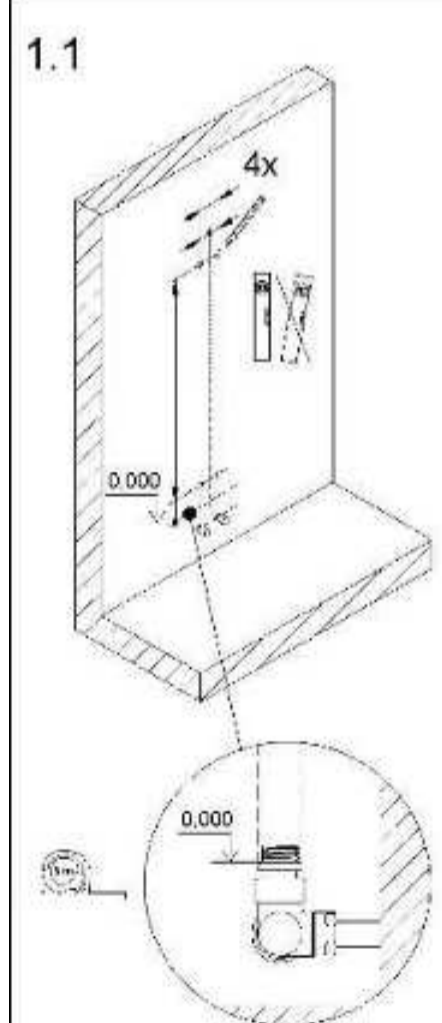
17.9	kg
7.6	l
689	W

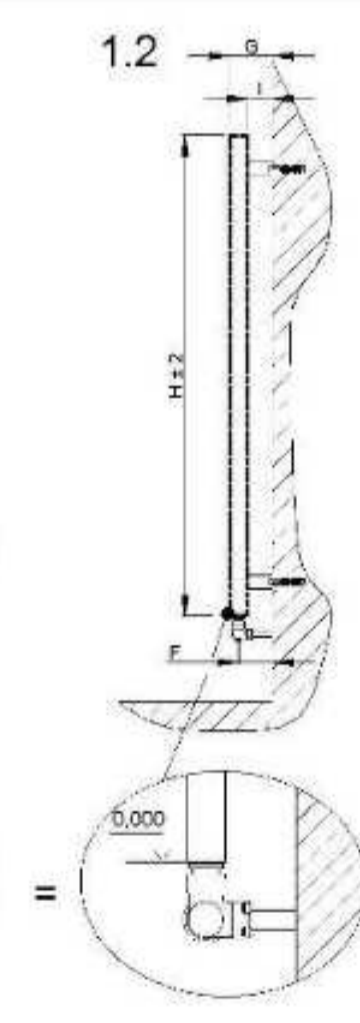


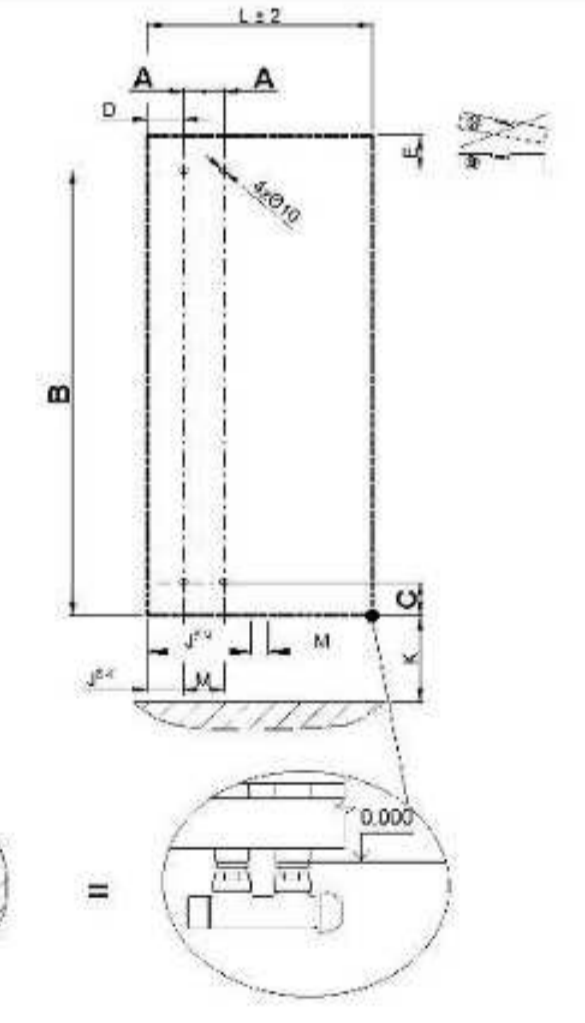
A 4x 10x50	B 2x	C 4x	D 4x M6x60
E 4x M6x10	F 4x M6x12	G 4x D18	H 4x D12

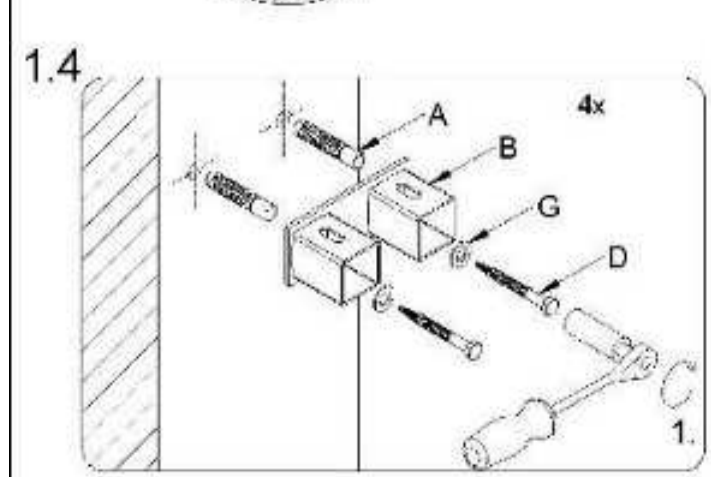



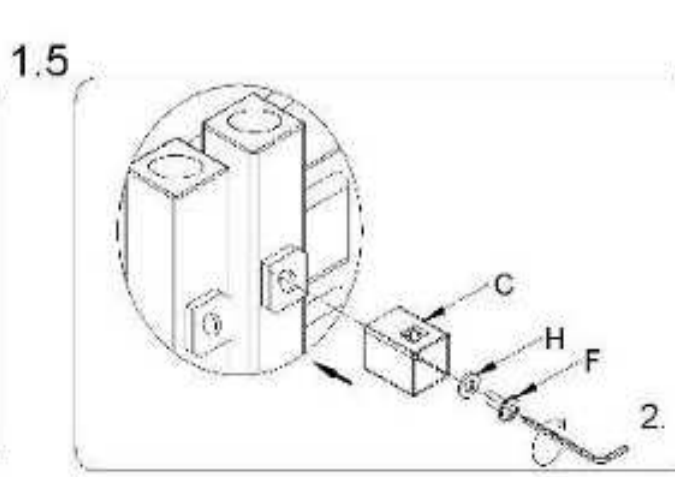
1x (white circle), 1x (black circle), 3x (black circle), 2x (black circle)

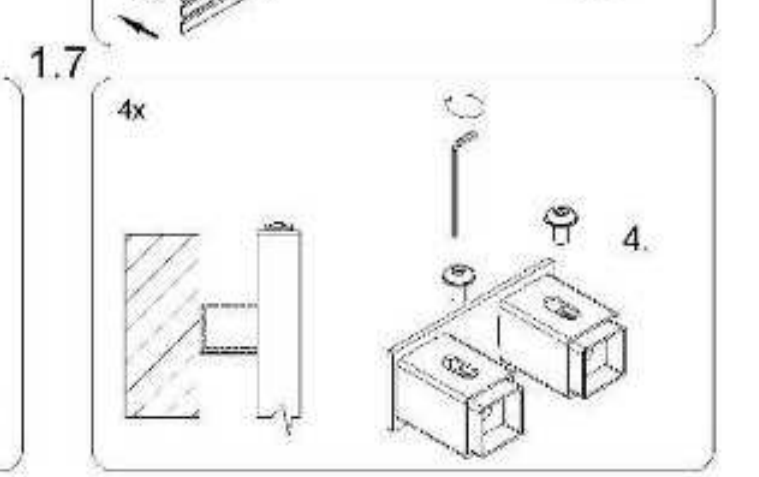
1.1 

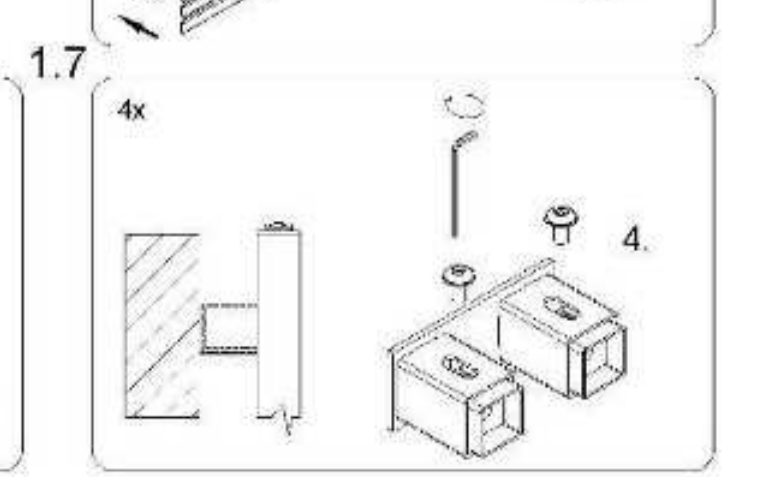
1.2 

1.3 

1.4 

1.5 

1.6 

1.7 



FALCO

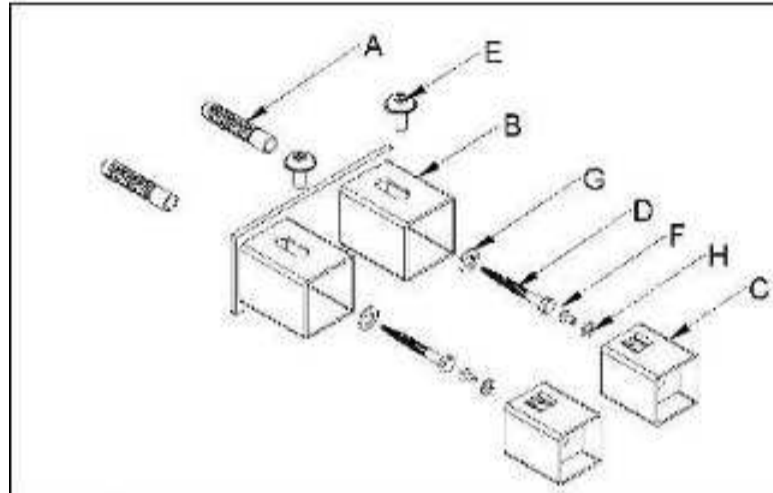


DCOC12900600SK01-0110

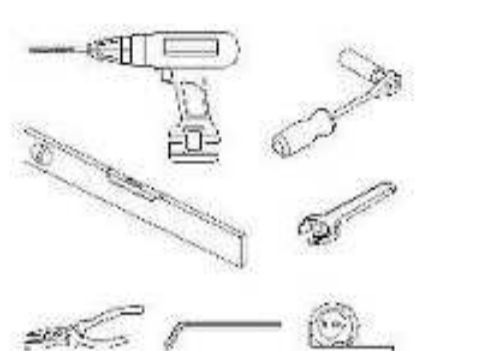
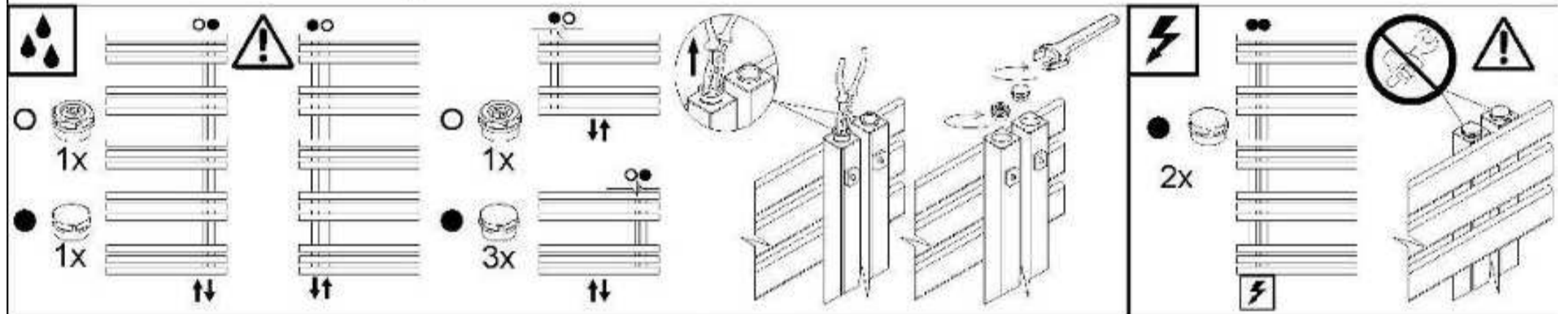
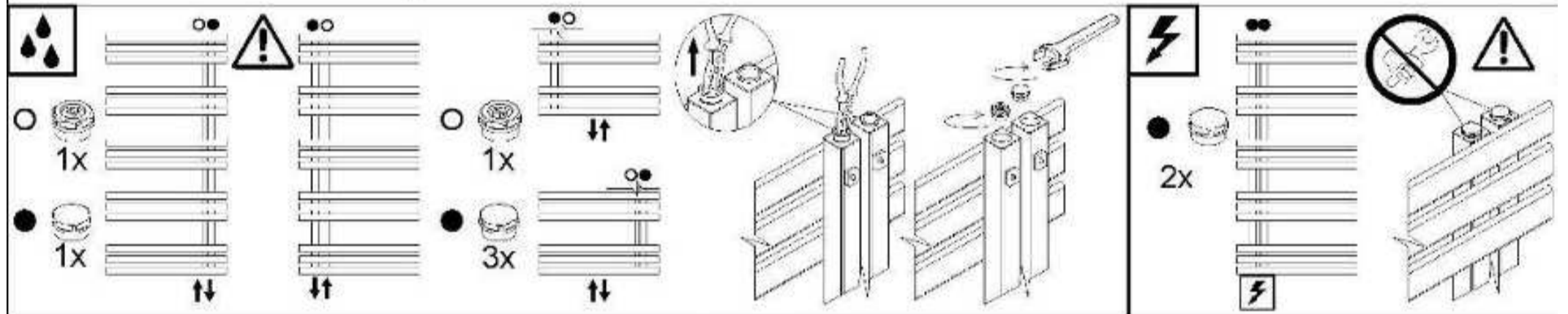


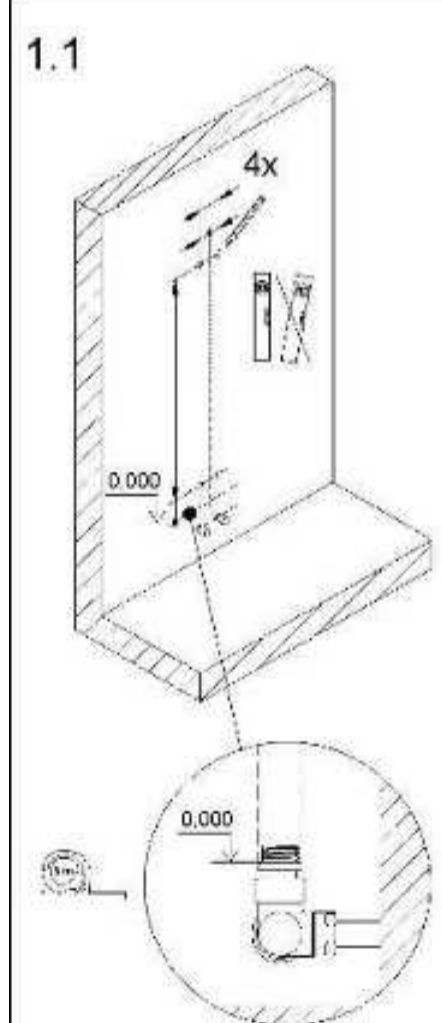
H	L	A	B	C	D	E	F	G
1290	600	25	1200	90	20	90	57,5-67,5	100-110
I	J	K	M	N	O	P		
40-50	-	min.100	50	-	-	-		

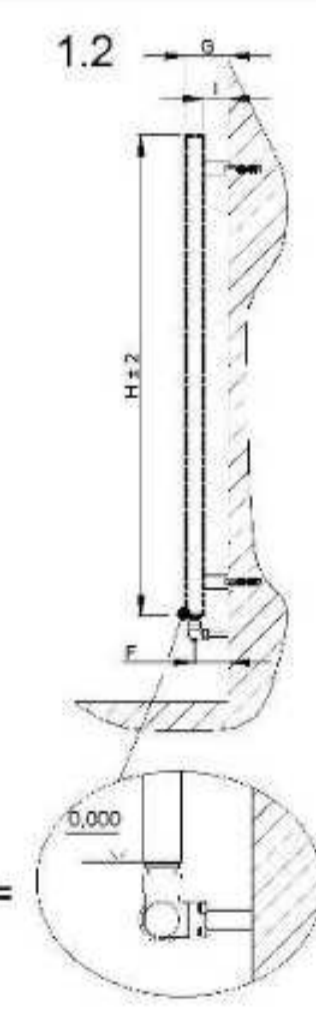
20.6	kg
8.8	l
797	W

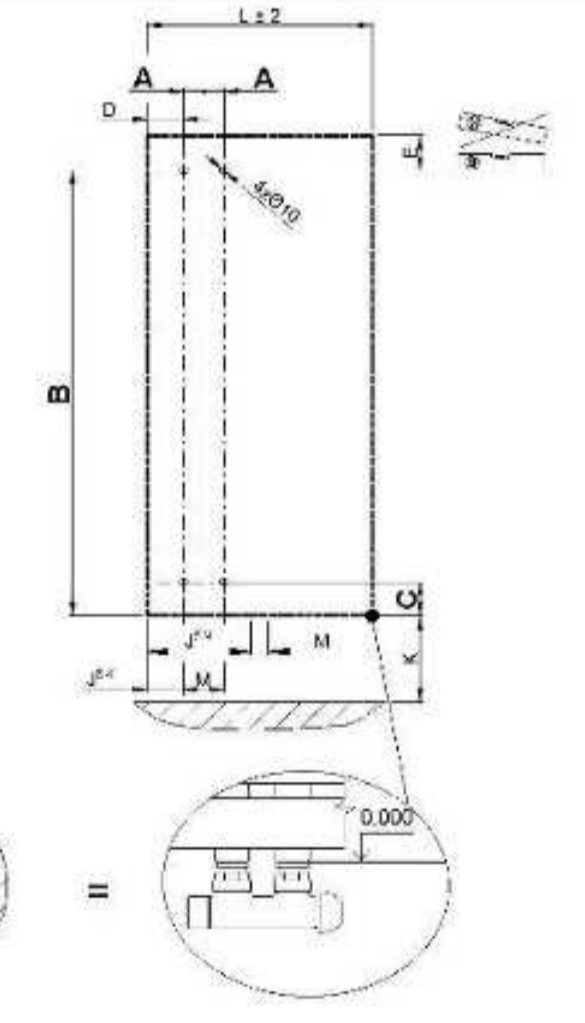


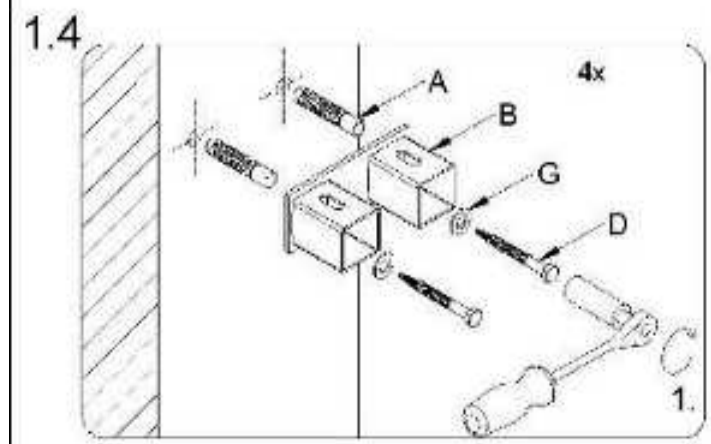
A 4x 10x50	B 2x	C 4x	D 4x M6x60
E 4x M6x10	F 4x M6x12	G 4x D18	H 4x D12

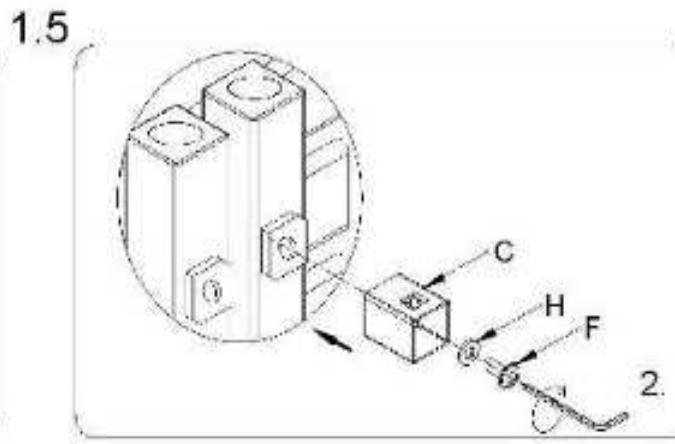




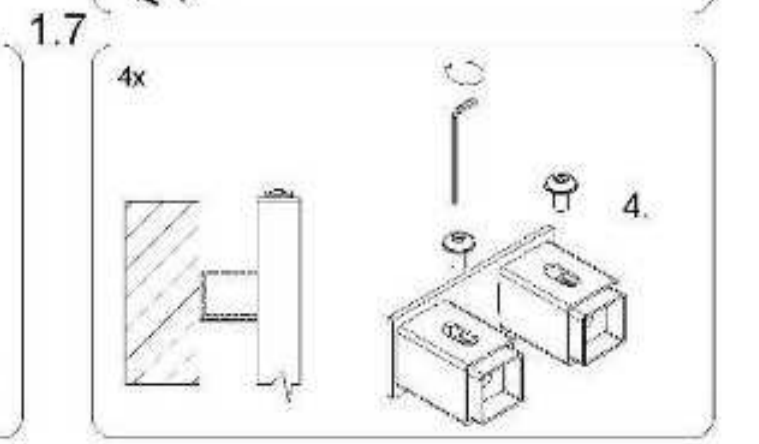
1.1 

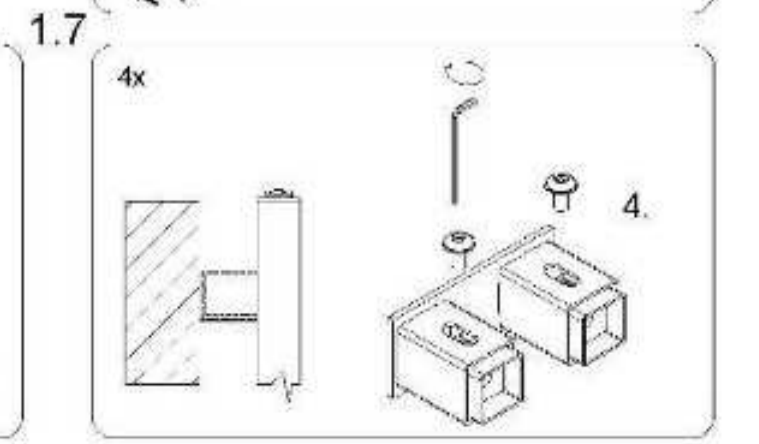
1.2 

1.3 

1.4 

1.5 

1.6 

1.7 



FALCO

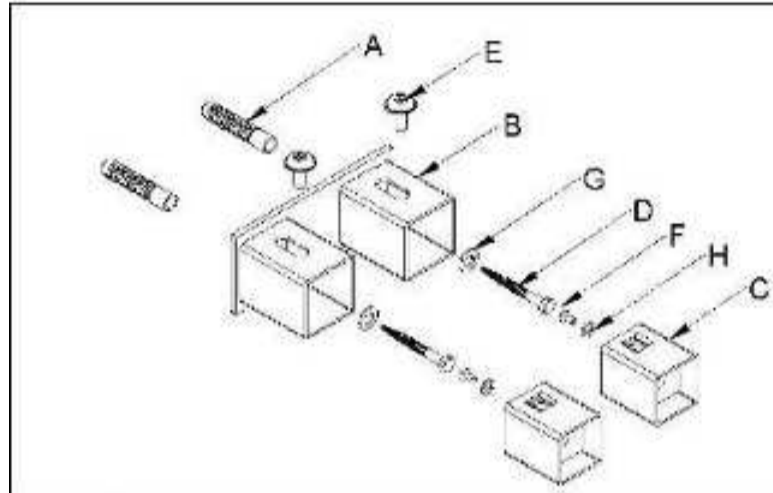


DCOC17700500SK01-0110

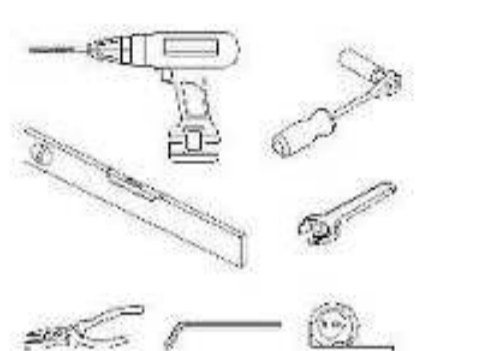
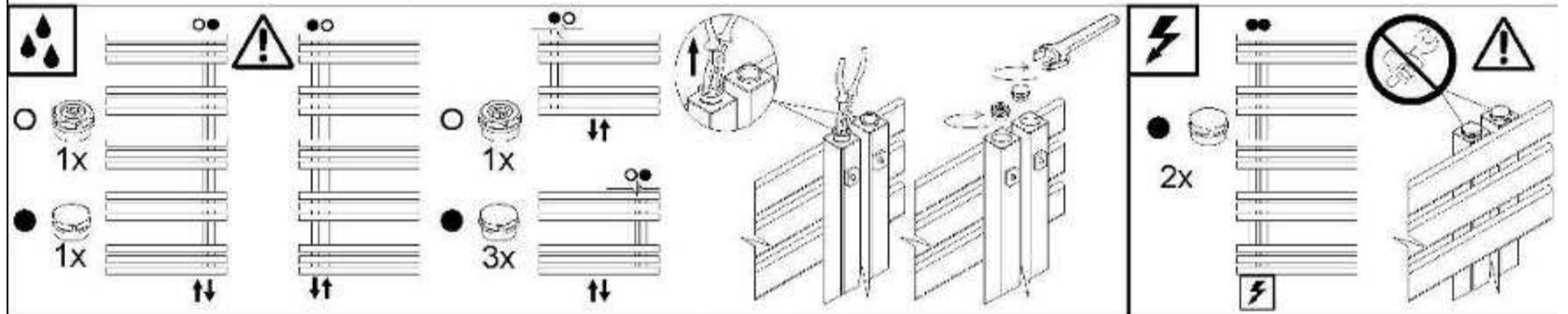
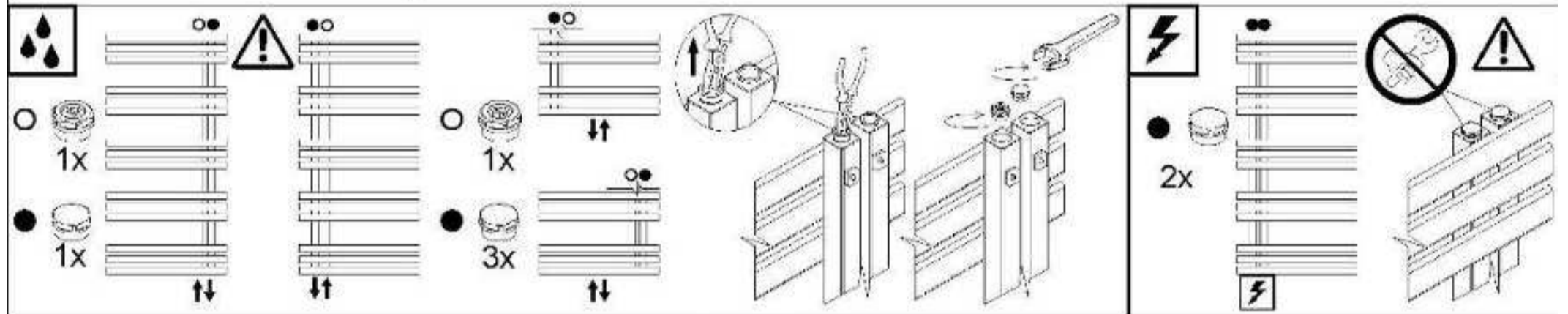


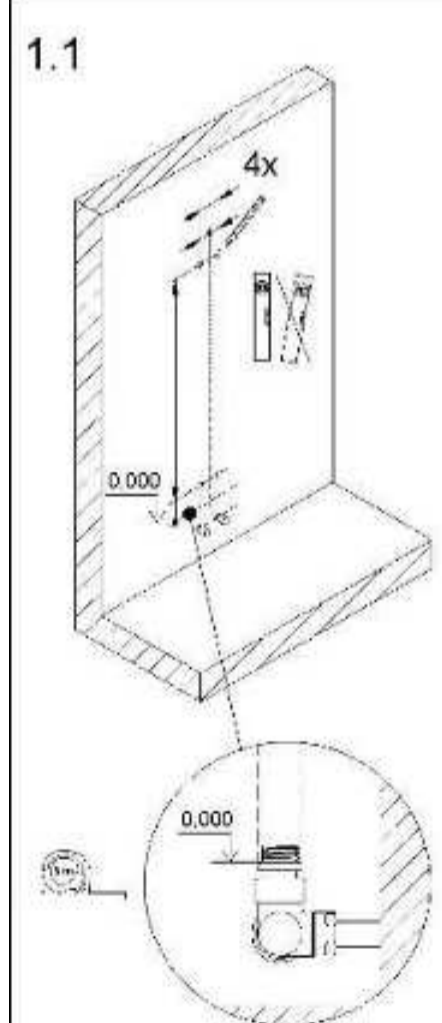
H	L	A	B	C	D	E	F	G
1770	500	25	1680	90	20	90	57,5-67,5	100-110
I	J	K	M	N	O	P		
40-50	-	min.100	50	-	-	-		

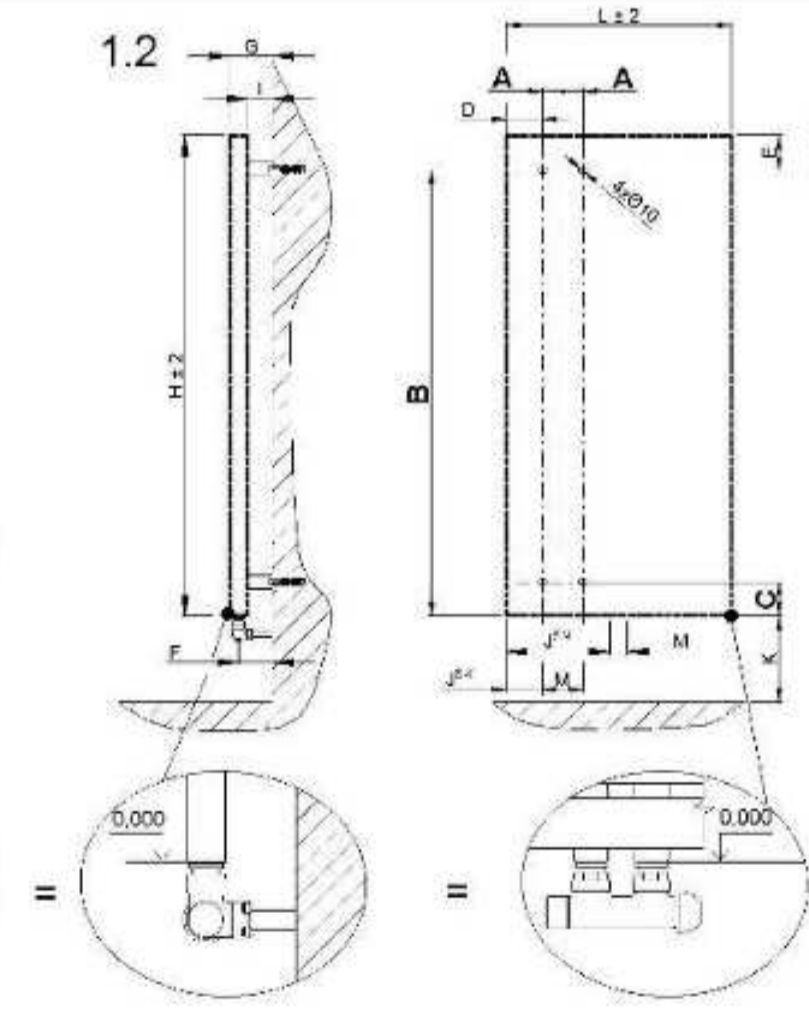
23.9	kg
10.2	l
920	W

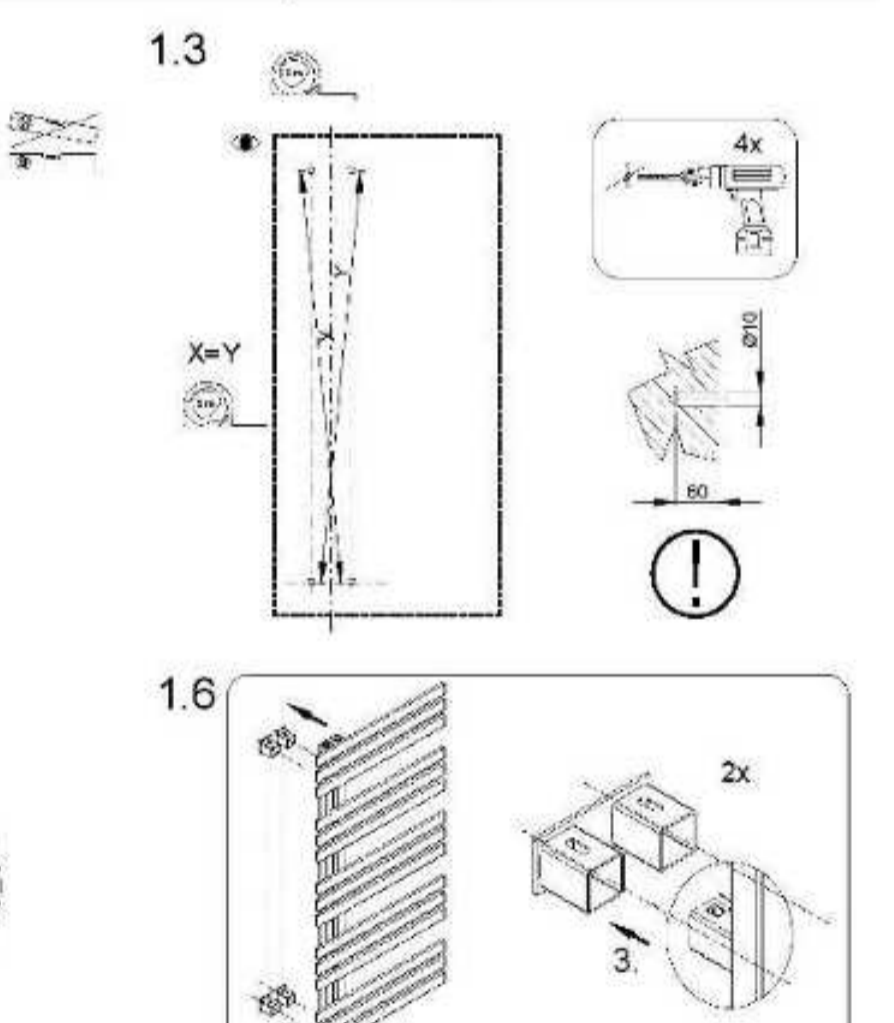


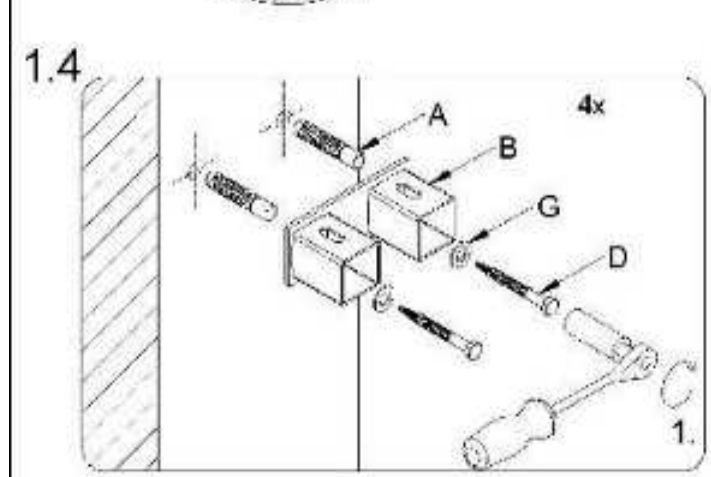
A 4x 10x50	B 2x	C 4x	D 4x M6x60
E 4x M6x10	F 4x M6x12	G 4x D18	H 4x D12

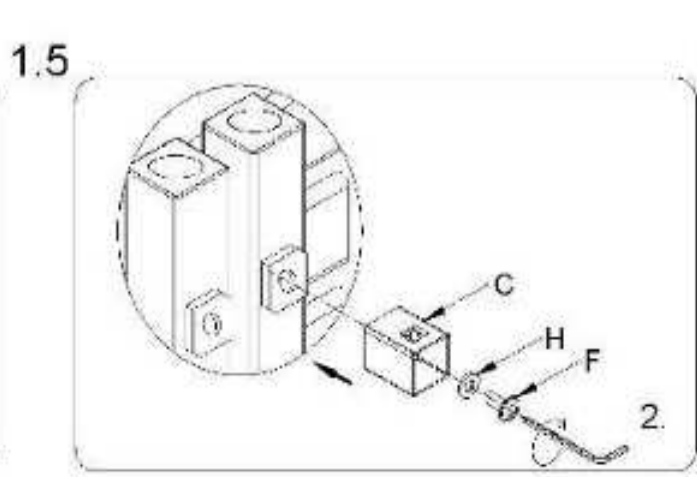




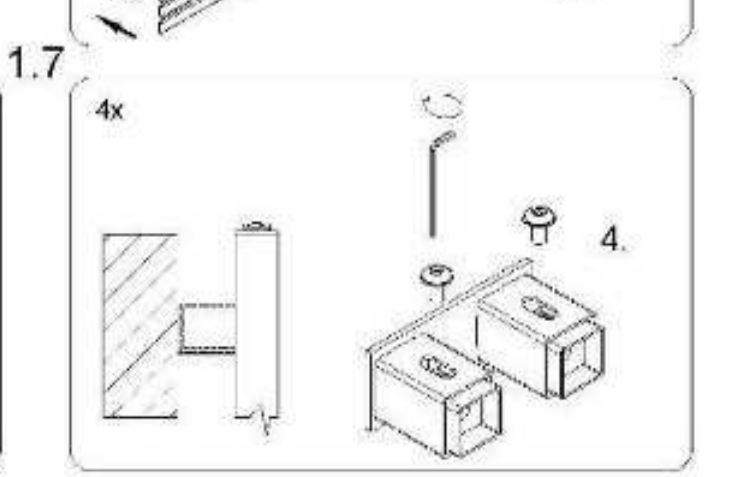
1.1 

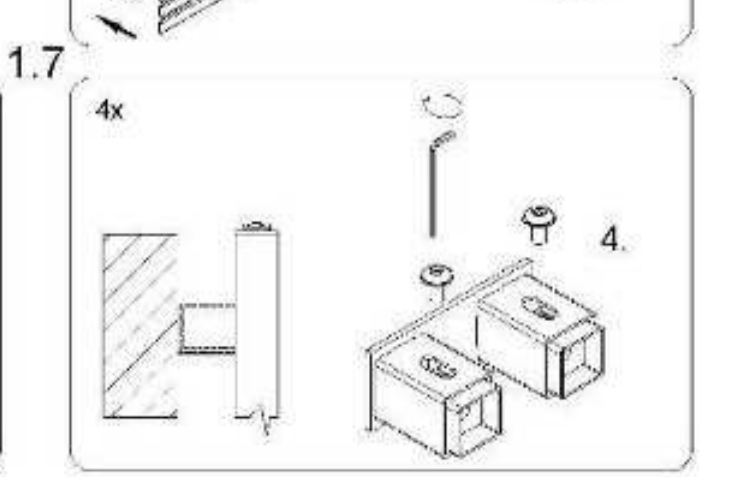
1.2 

1.3 

1.4 

1.5 

1.6 

1.7 



FALCO

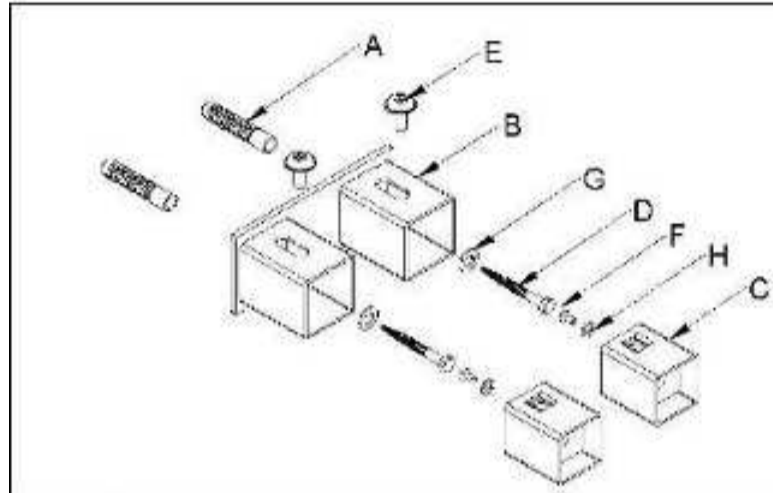


DCOC17700600SK01-0110

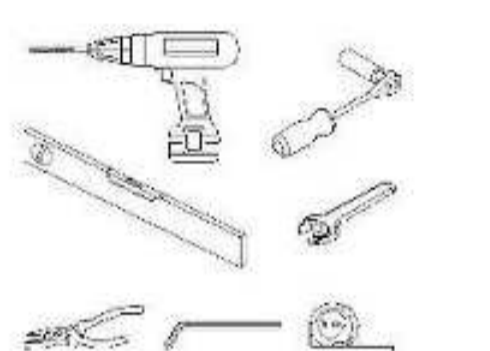
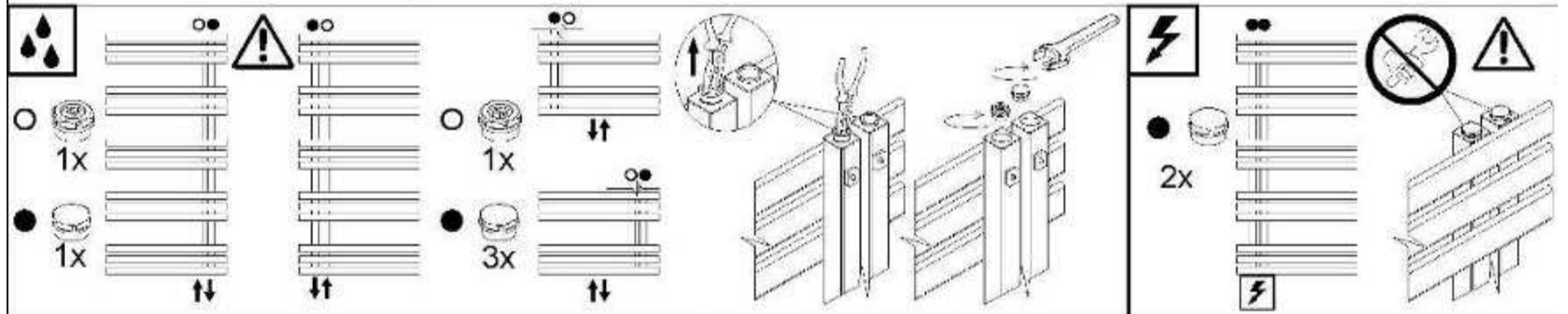
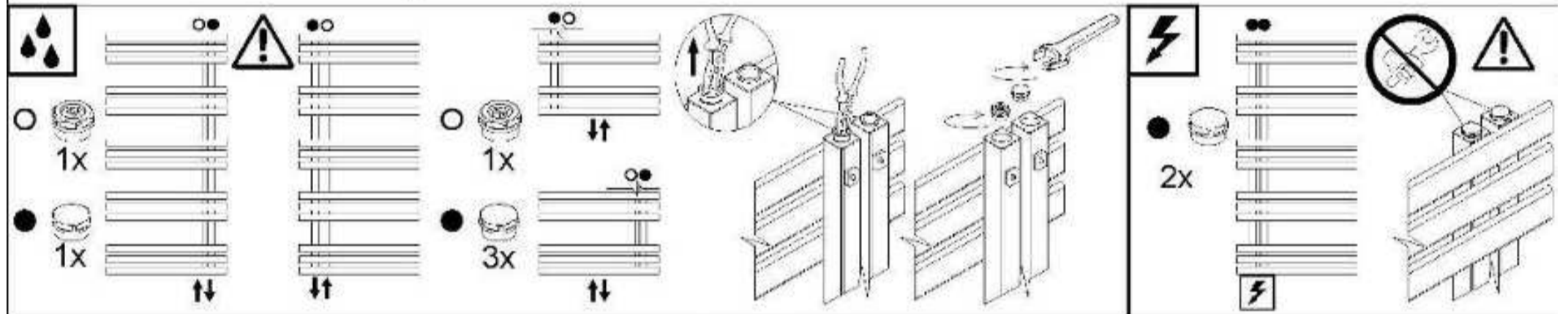


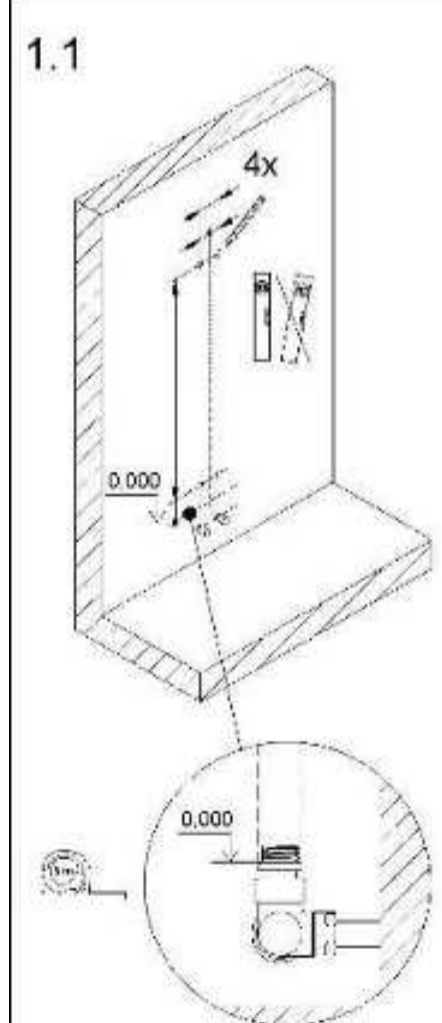
H	L	A	B	C	D	E	F	G
1770	600	25	1680	90	20	90	57,5-67,5	100-110
I	J	K	M	N	O	P		
40-50	-	min.100	50	-	-	-		

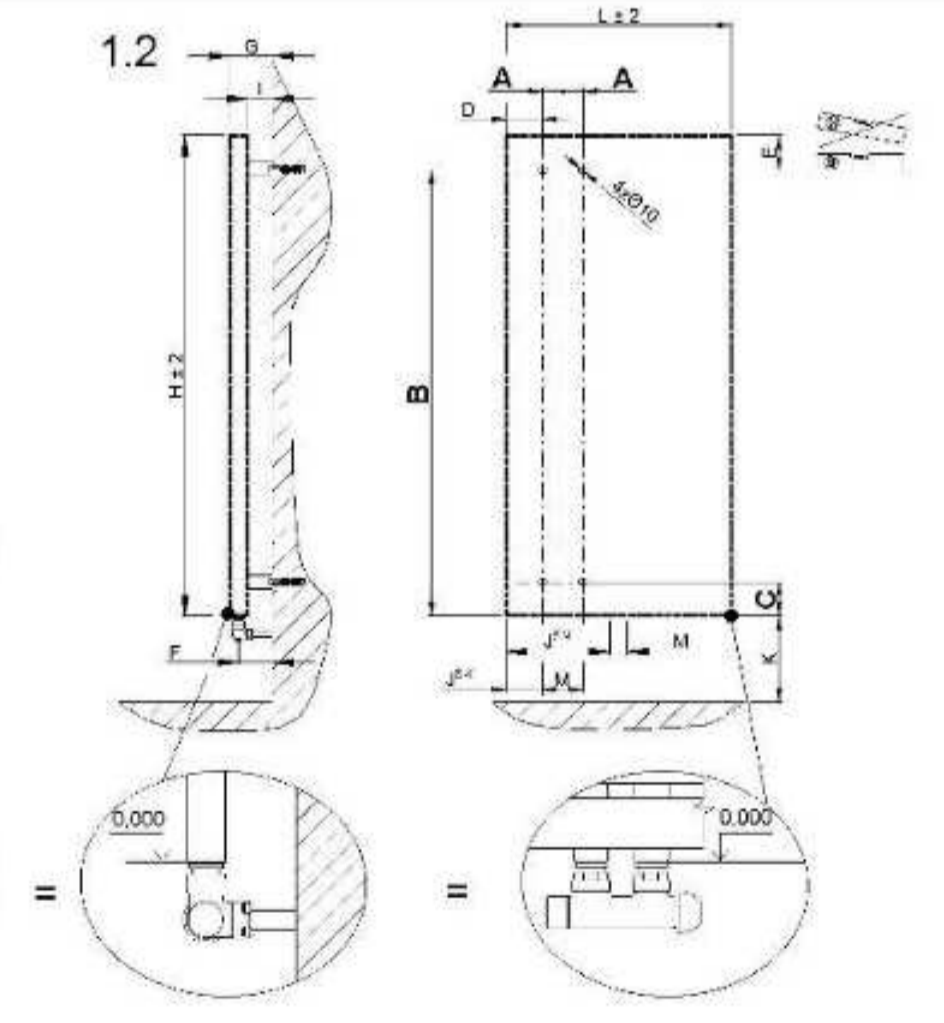
27.6	kg
11.8	l
1062	W

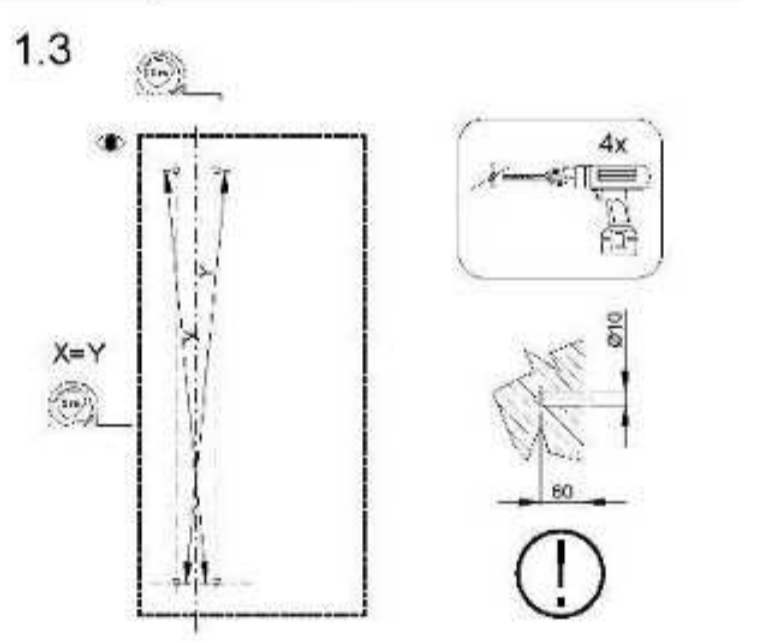


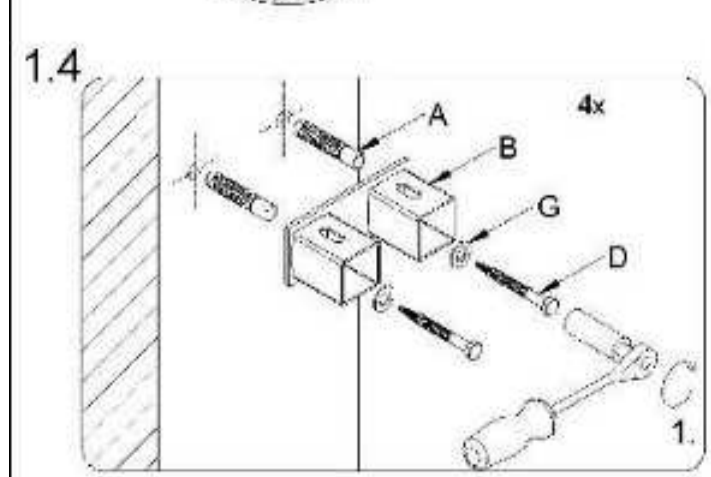
A 4x 10x50	B 2x	C 4x	D 4x M6x60
E 4x M6x10	F 4x M6x12	G 4x D18	H 4x D12

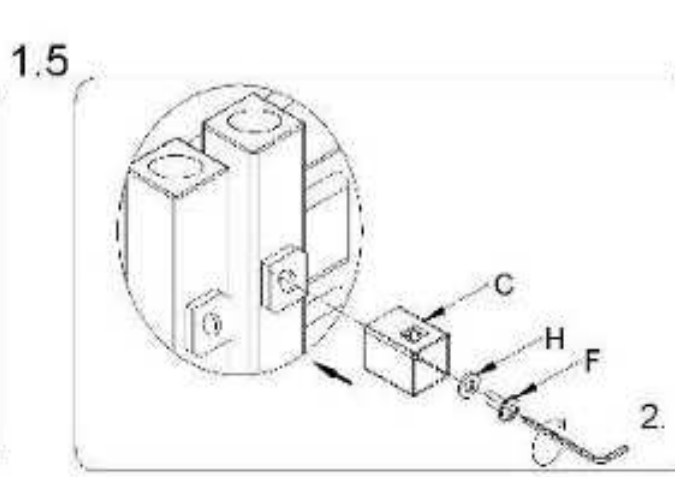




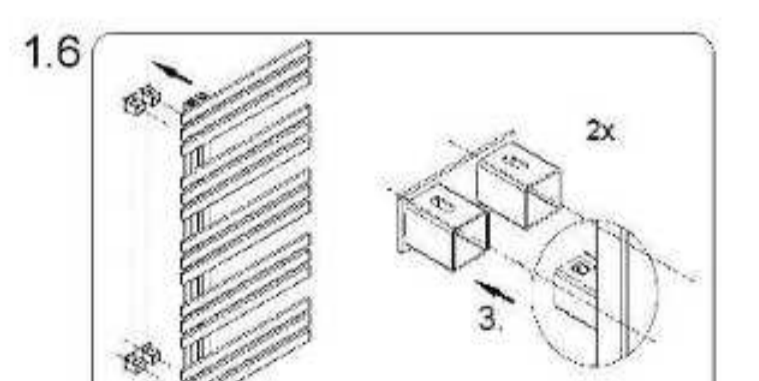
1.1 

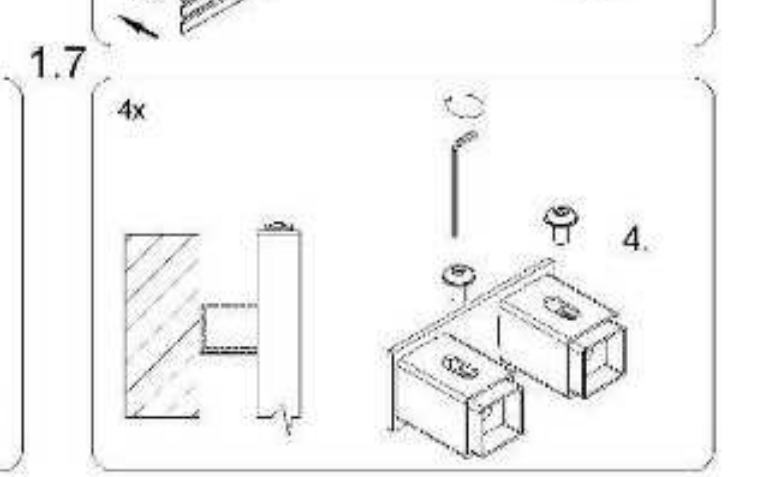
1.2 

1.3 

1.4 

1.5 

1.6 

1.7 

GUARANTEE CERTIFICATE

- The Seller's guarantee applies to tightness, surface finish, stated values of heating capacity and pressure losses of heating bodies professionally installed in a closed hot water system in accordance with valid standards and decrees, including corrosion properties of the heat carrying liquid that has to be used exclusively as a heating liquid and never as a service liquid (water).
- Heating bodies have to be professionally installed in accordance with valid standards in a closed hot water system that has been executed professionally pursuant to VDI 2035 with respect to protection against damage caused by corrosion and limescale.
- When assembling and operating the product, the Buyer shall be obliged to follow the guidelines contained in the enclosed assembly instructions, as well as commonly known rules.
- The Buyer shall verify the condition of the product upon delivery or as soon as after the handover.
- The surrounding environment in which the bodies have been installed conforms to requirements on surface finish of the bodies pursuant to an applicable standard as regards the corrosive action of such environment.
- Electrical heating bodies have to be professionally installed in accordance with applicable standards and standard decrees on location of electrical appliances in bathrooms, covering IP 44 - zone 2, IP 21 - zone 3.
- Floor connectors with ventilators must have IP 20 protection (dry environment) or IP 56 (moist environment). Bodies with heating bars have to be stored under temperatures above -5 °C.
- The Seller shall be liable for defects of the goods upon the handover, as well as for defects covered by the guarantee and occurring in course of the warranty period.
- Guarantee periods begin upon the date of the product sale to the Buyer.

ISAN PRODUCTS LINES:	WARRANTY:
MELODY - bathroom and design radiators	5 years, EI. equipment = 2 years
MELODY ACCESSORIES - bathroom accessories, rails	2 years
COMPLEMENTARY ASSORTMENT - thermostatic sets	2 years
TERMO - trench heaters	5 years, EI. equipment = 2 years Extended warranty for exchanger = 10 years
TERMO ACCESSORIES	2 years
EXACT - convectors and lamellar radiators	5 years
ECOLITE - lamellar heat-exchanger convector heaters	5 years, EI. equipment = 2 years
SPRAL - finned tube radiators	5 years, EI. equipment = 2 years
ATOL - column radiators	5 years
JOY - glass radiators	2 years
SOFTO - ceiling panels	5 years

The guarantee applies to defects and failures that occur in the course of the guarantee period and are due to production faults or defects of used materials.

The guarantee can be claimed only after the submission of this Guarantee Certificate and the original proof of purchase of the product (the bill) including the product specification, date and stamp of the store. Copies and bills with missing particulars will not be considered, and therefore we advise you to keep them together with the proof of purchase. The claim can be lodged only with the seller, from whom the claimed product was purchased.

The customer is not entitled to a guarantee repair in case that the heating bodies were:

- installed in buildings, facilities or premises with increased moisture levels in particular in public convenience, car washes, animal yards, in-door pools etc.
- stored uncovered in outside areas, stored under temperatures below -5 °C
- damaged with corrosion inside and consequently leaky due to, for instance, unsuitable chemical composition of the heating medium
- delivered after unsuitable transport or exceeding maximum operation overpressure
- damaged mechanically or manipulated with in an unsuitable manner, caused by the Buyer or during transport
- damaged intentionally or when a defect has occurred as a consequence of a natural disaster or any other influences
- provided that using the product after the occurrence of the claimed defect had changed its condition to such an extent which would make it difficult to examine the claimed defect
- unprofessional installation of the bodies, interfering in the body's structure without the Seller's consent
- used for other than customary purposes, namely drying of wet textiles directly on the radiator without the use of additional drying devices intended for such purpose and thus causing damage to the surface finish
- damaged due to using cleaning agents not intended for the specific type of surface finish of the delivered radiator
- acquired with a discount due to a defect of which the Buyer had been notified

The guarantee shall not apply to the product wear in case of non-standard use. In case no defect caused by the producer is ascertained in an examination or the guarantee conditions are not met the cost related to such examination or repair shall be borne by the Buyer. If the goods is claimed for defects by the customer and returned by post, it has to be packed in suitable packaging in order to avoid further damaging during transport. Such defects occurring in these circumstances shall not be considered when examining the claim legitimacy.

For cleaning of radiators use moist microfibre cloth. It is not suitable in any case to use abrasive or chemical detergent.

The guarantee is provided by ISAN Radiatory s.r.o.
Hoad office: Cej 105, 602 00 Bmo, Place of business: Poříčí 26, 678 01 Blansko
www.isan.cz / sales@isan.cz / +420 516 489 180

GAARANTIESCHEN

- Die Garantie des Verkäufers bezieht sich auf die Dichtheit, auf die Oberflächenbehandlung, auf aufgeführte Werte der Wärmeleistungen und Druckverluste von Heizkörpern, die in geschlossenen Warmwassersystemen nach gültigen Normen und Verordnungen fachlich installiert sind, einschließlich der Korrosionseigenschaften des wärmetragenden Mediums, des ausschließlich als Heizmittel und nie als Nützmittel verwendet werden muss.
- Die Heizkörper müssen nach gültigen Normen in geschlossenen Warmwassersystemen fachlich installiert sein, das auf VDI 2035 in Bezug auf den Schutz vor Korrosionsschäden und Kesselstein fachlich ausgeführt ist.
- Der Käufer ist verpflichtet, sich bei der Montage und Nutzung des Produktes nach den Regeln, die in der beiliegenden Montageanleitung aufgeführt sind, und nach allgemein bekanntem Regeln zu richten.
- Der Käufer ist verpflichtet, den Zustand des Produktes bei der Übernahme oder so bald wie möglich nach der Übernahme zu überprüfen.
- Die Umgebung, in dem die Heizkörper installiert sind, übersteigt nicht mit ihrer Korrosionseinwirkung die Anforderungen an die Behandlung der Körperoberfläche auf gültiger Norm.
- Elektrische Heizkörper sind fachlich nach gültigen Normen und Verordnungen der Norm über die Platzierung der Verbraucher zu installieren. Im Badeszimmer Schutzart IP 44 - Zone 2, IP 21 - Zone 3. Bodenkonvektoren mit einem Abdeckungsventilator IP 20 - trockene Umgebung, IP 56 - feuchte Umgebung.
- Der Verkäufer haftet für Mängel, die die Ware bei der Übernahme hat, und für Mängel, auf die sich die Garantie bezieht und die während der Garantiezeit auftreten.
- Die Garantiefristen beginnen am Verkaufsdatum an den Käufer zu laufen:

PRODUKTREIHE:	Gewährleistung:
MELODY - Bad- und Designheizkörper	5 Jahre, Elektrokomponenten = 2 Jahre
MELODY ZUBEHÖR - Zubehör, Handbuchhalter	2 Jahre
ZUSÄTZLICHES SORTIMENT - Armaturen	2 Jahre
TERMO - Unterflurkonvektoren	5 Jahre, Elektrokomponenten = 2 Jahre Verläng. Gewährleist. auf den Wärmetauscher = 10 Jahre
TERMO ZUBEHÖR	2 Jahre
EXACT - Konvektoren und Lamellenradiatoren	5 Jahre
ECOLITE - Konvektoren mit Lamellen-Wärmetauscher	5 Jahre, Elektrokomponenten = 2 Jahre
SPRAL - Rippenrohrheizkörper	5 Jahre, Elektrokomponenten = 2 Jahre
ATOL - Gliederheizkörper	5 Jahre
JOY - Glasradiatoren	2 Jahre
SOFTO - Deckenstrahlheizkörper	5 Jahre

Die Garantie bezieht sich auf Mängel und Fehler, die im Laufe der Garantiezeit durch einen Fehler der Produktion oder einen Mangel der verwendeten Werkstoffe entstanden sind.

Der Garantieanspruch kann nur nach Vorlage dieses Garantiescheines und des Originalbelegs über den Produktkauf (das Kassenschild) mit Angabe des Produktes, Datums und Stempels der Verkaufsstelle geltend gemacht werden. Kopien und Kassenschilder mit fehlenden Angaben werden nicht akzeptiert, besaßen Sie sie datum im eigenen Interesse gemeinsam mit dem Verkaufsbefug auf. Die Reklamation kann nur unter der Bedingung anerkannt werden, dass der Käufer das Reklamationsverfahren innerhalb der Garantiefrist und ohne Verschub bei jenen Verkäufer einleitet, bei dem das Produkt gekauft wurde. Der Kunde verliert den Garantieanspruch, falls die Heizkörper:

- in Gebäuden, Einrichtungen oder Räumen, wo eine erhöhte Feuchtigkeit vorhanden ist, insbesondere in öffentlichen WC-Anlagen, Waschräumen, Auslaufküchen für Tiere, Hallenbädern u.ä. installiert wurden.
- im Freien bei einer Temperatur von weniger als -5 °C bei gelagert wurden.
- im Inneren von Korrosion beschädigt wurden und so undicht wurden, z. B. wegen einer ungesunden chemischen Zusammensetzung des Heizmediums.
- durch einen ungesunden Transport oder durch Überschreitung des maximalen Betriebsdrucks verformt wurden.
- mechanisch oder durch ungesunde Manipulation vom Käufer oder beim Transport beschädigt wurden.
- versetzt oder durch die Einwirkung von Naturkatastrophen oder anderen Einflüssen beschädigt wurden.
- auch nach dem Aufheben des reklamierten Mangels weiter verwendet wurden und ihr Zustand dadurch weiterherunter vermindert wurde, dass es schwierig ist, den reklamierten Mangel zu beurteilen.
- unsergemäß montiert wurden oder ohne Zustimmung des Verkäufers Eingriffe in die Heizkörperkonstruktion vorgenommen wurden.
- für andere Zwecke als die bestimmungsgemäße Verwendung benutzt wurden, insbesondere zum Trocknen von nassen Textilien direkt auf dem Heizkörper ohne Anwendung von dazu bestimmten Zusatzstoffen, die es hemmt zur Beschädigung der Oberflächenbehandlung kommt.
- durch die Verwendung von Reinigungsmitteln beschädigt wurden, die nicht für die betreffende Art der Oberflächenbehandlung des Heizkörpers bestimmt sind.
- mit einer Ermüdung gekauft wurden, die durch einen Mangel begründet ist, auf den der Käufer aufmerksam gemacht wurde.

Die Garantie bezieht sich nicht auf die übermäßige Nutzung des Produktes. Falls bei der Überprüfung des Produktes kein vom Hersteller verursachter Mangel festgestellt wird oder die Garantiebedingungen nicht erfüllt werden, bezieht der Käufer die mit der Überprüfung oder der Reparatur des Produktes verbundenen Kosten. Falls die Ware bei der Geltendmachung des Mangels durch den Kunden per Post versandt wird, muss diese sicherheit in einer geeigneten Verpackung verpackt werden, dass es zu keinen weiteren Schäden durch den Transport kommt. Solche vom Hersteller verursachte Mängel werden bei der Bewertung des Garantieanspruches nicht in Betracht gezogen.

Zur Reinigung der Heizkörper benutzen Sie ein feuchtes Mikrofasertuch. Benutzen Sie keinesfalls scheuermittel oder chemische Reinigungsmittel, oder chemische Detergenzien.

Die Garantie wird von ISAN Radiatory s.r.o. gewährt
Sitz: Cej 105, CZ-602 00 Bmo, Betriebsstätte: Poříčí 26, CZ-678 01 Blansko
www.isan.cz / sales@isan.cz / +420 516 489 180

ZÁRUČNÍ LIST

- Záruka prodávajícího se vztahuje na těsnost, na povrchovou úpravu, na udané hodnoty tepelných výkonů a tlakových ztrát otopných těles odborně nainstalovaných v uzavřené teplovodní soustavě dle platných norem a vyhlášek, včetně korozních vlastností teplovodní látky, která musí být používána výhradně jako otopná, a nikdy užitková.
- Tělesa musí být odborně instalována dle platných norem v uzavřené teplovodní soustavě, která je odborně zprovozněna dle VDI 2035 s ohledem na ochranu proti škodám způsobených korozí a vodním kamenem.
- Kupující je povinen se při montáži a užívání výrobku řídit pravidly obsaženými v přiloženém montážním návodě a pravidly obecně známými.
- Kupující je povinen přikontrolovat stav výrobku při převzetí nebo co nejdříve po převzetí.
- Okolní prostředí, v němž jsou tělesa instalována, nepřekračuje svým korozním působením požadavky na úpravu povrchu těles dle platných norem.
- Tělesa s elektrickým přívodem je nutné odborně instalovat dle platných norem a vyhlášek normy o umístění spotřebičů. Výkurovací tělesa v koupelně mají IP 44 - zóna 2, IP 21 - zóna 3. Podlahové konvektory s ventilátorem mají IP 20 - suché prostředí, IP 56 - mokré prostředí. Tělesa s topnou tyčí je nutné skladovat při teplotě vyšší než -5 °C.
- Prodávající odpovídá za vady, které má zboží při převzetí a za vady, na které se vztahuje záruka a vyjkytnu se v záruční době.
- Záruční lhůty začínají běžet od data prodeje kupujícímu:

VÝROBKOVÁ RADA:	ZÁRUKA:
MELODY - koupelnové a designové radiátory	5 let EI. komponenty = 2 roky
MELODY PŘÍSLUŠENSTVÍ - koupelnové doplňky, madla	2 roky
DOPLŇKOVÝ SORTIMENT - připojovací sady	2 roky
TERMO - podlahové konvektory	5 let EI. komponenty = 2 roky Prodloužená zár. na výměnník = 10 let
TERMO PŘÍSLUŠENSTVÍ	2 roky
EXACT - konvektory a lamelové radiátory	5 let
ECOLITE - konvektory s lamelovým výměnníkem	5 let, EI. komponenty = 2 roky
SPRAL - radiátory z žebrovaných trubek	5 let, EI. komponenty = 2 roky
ATOL - slámkové radiátory	5 let
JOY - skleněné radiátory	2 roky
SOFTO - stropní panely	5 let

Záruka se vztahuje na poruchy a závady, které v průběhu záruční doby vznikly chybou výrobce nebo vadou použitých materiálů.

Nárok na právo na záruku je možné uplatnit pouze po předložení tohoto záručního listu a originálu dokladu o zakoupení výrobku (účtenky) s označením výrobku, datem a razítkem prodejce. Na kopie a účtenky s chybějícími údaji nebude brán ohled, a proto je ve vlastním zájmu uchovávejte spolu s prodáváním dokladem. Podmínkou uznání reklamace je, aby kupující v záruční době bez odkladu zahájil reklamaci řádnou procedurou, o kterého byl výrobek záručen.

Záruční záruční nárok na záruční opravu v případě, že otopná tělesa byla:

- nainstalována v budovách, zařízeních nebo prostorách, kde je zvýšená vlhkost, zejména na veřejných WC, mycích linkách, ve výtazích pro zvířata, krycích bazénech apod.
- včetně skladování ve venkovním prostoru, skladování při teplotě nižší než -5 °C
- korozně uvnitř poškozena, a tak netěsná díky např. nevhodnému chemickému složení otopné látky
- deformována po nevhodném transportu anebo přetvořením maximálního provozního tlaku
- mechanickým poškozením nebo nevhodnou manipulací zapříčiněnou kupujícím nebo při dopravě
- úmyslným poškozením nebo vady vzniklé v důsledku životní katestrofy nebo jiných věcí
- pokud se používáním výrobku po výskytu reklamované vady jeho stav změnil natolik, že bude obtížné posoudit reklamovanou vadu
- neodborně provedenou montáží těles, zvláštěm do konstrukce těles bez souhlasu prodávajícího
- používání výrobku pro jiné účely, než je obvyklé, zvláštěm užitím mokrého hadříku přímo na radiátoru bez použití předvýchutí sušičky k tomu určených, tímto dochází k poškození povrchové úpravy
- poškozena používáním čistících prostředků, které nejsou určeny pro daný druh povrchové úpravy daného radiátoru
- poškozena se slouží z důvodu vady, na kterou byl kupující upozorněn

Záruka se nevztahuje na opožděnou opravu výrobku nad římeč, blížeho používání. Pokud nebude při kontrole výrobku zjištěna žádná vada způsobená výrobním nebo nedodaným spřísněným podmínkami, úhradní náklady spojené s kontrolou nebo opravou výrobku kupující. Pokud zboží bude při uplatňování vady záruční záruka zasláno poštou, musí být zabalené ve vhodném balení tak, aby nedocházelo k dalšímu poškození dopravou. Na takto vzniklé vady nebude při posouzení opravitelnosti brán ohled.

K účtenkám radiátorů používaje vlhkou utěrku z mikrovlákna. V žádném případě není vhodné použít abrazivních nebo chemických čistících prostředků.

Záruku poskytuje ISAN Radiatory s.r.o.
Sídlo: Cej 105, 602 00 Bmo, Provozní: Poříčí 26, 678 01 Blansko
www.isan.cz / sales@isan.cz / +420 516 489 180

ZÁRUČNÍ LIST

- Záruka predávajúceho sa vťahuje na tesnosť, na povrchovú úpravu, na udané hodnoty tepelných výkonov a tlakových ztrát vykurovacích telies odborné nainstalovaných v uzavretej teplovodnej sústave podľa platných norem a vyhlášok, vrátane korozných vlastností teplovodnej látky, ktorá musí byť používaná výhradne ako vykurovacia, a nikdy užitková.
- Telieso musí byť odborné inštalované podľa platných norem v uzavretej teplovodnej sústave, ktorá je odborné zostavená podľa VDI 2035 s ohľadom na ochranu proti škodám spôsobených korozíou a vodným kameňom.
- Kupujúci je povinný sa pri montáži a používaní výrobku riadiť pravidlami obsahujúcimi v príloženom montážnom návode a pravidlami obecné známymi.
- Kupujúci je povinný prikontrolovať stav výrobku pri prevzatí alebo čo najskôr po prevzatí.
- Okolité prostredie, v ktorom sú telieso inštalované, nepřekračuje svojim korozným pôsobením požadavky na úpravu povrchu telies podľa platných norem.
- Telieso s elektrickým privodom je nutné odborné inštalovať podľa platných norem a vyhlášok normy o umiestnení spotrebičov. Vykurovacie telieso v kúpeľni má IP 44 - zóna 2, IP 21 - zóna 3. Podlahové konvektory s ventilátorom majú IP 20 - suché prostredie, IP 56 - mokré prostredie. Telieso s vykurovacou tyčou je nutné skladovať pri teplotě vyššie ako -5 °C.
- Prodávajúci zodpovedá za škody, ktoré má tovar pri prevzatí a za škody, na ktoré sa vťahuje záruka a vykytnu sa v záručnej dobe.
- Záručné lhůty začínajú plyniť od dátumu predaje kupujúcomu:

VÝROBKOVÝ RAD:	ZÁRUKA:
MELODY - koupelnové a designové radiátory	5 rokov, EI. komponenty = 2 roky
MELODY PŘÍSLUŠENSTVO - koupelnové doplňky, madla	2 roky
DOPLŇKOVÝ SORTIMENT - připojovací sady	2 roky
TERMO - podlahové konvektory	5 rokov, EI. komponenty = 2 roky Predĺžená zár. na výmenník = 10 rokov
TERMO PŘÍSLUŠENSTVO	2 roky
EXACT - konvektory a lamelové radiátory	5 rokov
ECOLITE - konvektory s lamelovým výměnníkom	5 rokov, EI. komponenty = 2 roky
SPRAL - radiátory z žebrovaných rurok	5 rokov, EI. komponenty = 2 roky
ATOL - slámkové radiátory	5 rokov
JOY - sklené radiátory	2 roky
SOFTO - stropné panely	5 rokov

Záruka se vťahuje na poruchy a nedostatky, ktoré v priebehu záručnej doby vznikly chybou výrobce alebo vadou použitých materiálů.

Nárok na právo na záruku je možné uplatniť iba po predložení tohoto záručného listu a originálu dokladu o zakúpení výrobku (účtenky) s označením výrobku, dátumom a razítkom predajce. Na kopie a účtenky s chybajúcimi údajmi sa nebude bráni ohľad, a preto ich vo vlastnom záujme uchovávať spolu s predajným dokladom. Podmínkou uznania reklamácie je, aby kupujúci v záručnej dobe bez odkladu zahájil reklamáciu riadne procedurou, o ktorého bol výrobok záručený.


Záruční záruční nárok na záruční opravu v prípade, že vykurovacie telieso bolo:

- nainštalované v budovách, zariadeniach alebo priestoroch, kde je zvýšená vlhkosť, predovšetkým na verejných WC, mycích linkách, výtazích pre zvieratá, krytých bazénoch apod.
- včetně skladování ve venkovním prostoru, skladování při teplotě nižší ako -5 °C
- korozne vo vnútri poškodené a tak netěsné vďaka např. nevhodnému chemickému zloženiu vykurovacieho média
- deformované po nevhodnom transporte alebo preťvořením maximálneho prevádzkového tlaku
- mechanickým poškozením alebo nevhodnou manipuláciou zapříčiněnou kupujúcim alebo pri dopravě
- úmyslným poškozením alebo vady vzniklé v dôsledku životnej katastrofy alebo iných vplyvov
- pokiaľ sa používaním výrobku po výskytu reklamovanej poruchy jeho stav zmenil natolik, že bude obtížné posoudit reklamovanou chybu
- neodborné prevedenou montáží telies, zvláštěm do konstrukcie telies bez súhlasu predávajúceho
- používanie výrobku pro jiné účely, než je obvyklé, zvláštěm užitím mokrého hadříku přímo na radiátoru bez použitia predvýchutí sušičky k tomu určených, tímto dochádza k poškození povrchové úpravy
- poškozené používáním čistících prostředků, ktoré nie sú určené pre daný druh povrchovej úpravy daného radiátora
- zakupení so zľavou z dôvodu porušenia, na ktoré bol kupujúci upozornený

Záruka sa nevťahuje na opožděnou opravu výrobku nad římeč, bližšieho používání. Pokiaľ nebude při kontrole výrobku zjištěna žádná vada spôsobená výrobním alebo nedodaným spřísněným podmínkami, úhradní náklady spojené s kontrolou alebo opravou výrobku kupujúci. Pokiaľ tovar bude při uplatňování poruchy záruční záruka zasláno poštou, musí byť zabalené vo vhodnom balení tak, aby nedochádzalo k ďalšiemu poškození dopravou. Na takto vzniknuté nedostatky nebude při posouzení opravitelnosti brán ohled.

K účtenkám radiátorov používaje vlhkou utěrku z mikrovlákna. V žiadnom prípade nie je vhodné použít abrazivních alebo chemických čistících prostředků.

Záruku poskytuje ISAN Radiatory s.r.o.
Sídlo: Cej 105, 602 00 Bmo, Provozní: Poříčí 26, 678 01 Blansko
www.isan.cz / sales@isan.cz / +420 516 489 180




1015

16 M1601

EN 442-1 ed.2:2015
Heating systems in buildings
Maximal operating pressure:
from 0,5 MPa and to 1 MPa
Surface temperature: max. to 110°C

Reaction to fire: A1
Release of dangerous substances: none
Pressure tightness: no heater leakage at 1,3 multiple of maximum operating pressure
Pressure resistance: no signs of heater burst at 1,69 multiple of maximum operating pressure

Durability:
Corrosion resistance: no heater corrosion by being subjected to humidity for 100 hours
Resistance to minor mechanical impact: Degree 0




1015

16 M1601

EN 442-1 ed.2:2015
Gebrauch nur in Heizungsanlagen in Gebäuden
Maximaler Betriebsdruck:
vond 0,5 MPa und bis 1 MPa
Oberflächentemperatur: bis 110°C

Feuerbeständigkeit: A1
Freisetzung gefährlicher Stoffe: keine
Druckdichtheit: keine Undichtigkeit bei 1,3 fachem maximal zulässigem Betriebsdruck
Druckfestigkeit: kein Riss bei 1,69 fachem maximal zulässigem Betriebsdruck

Beständigkeit:
Korrosionsbeständigkeit: keine Korrosion nach 100 h Feuchtigkeit
Beständigkeit gegen kleinere Stoßschädigungen: Klasse 0




1015

16 M1601

EN 442-1 ed.2:2015
V otopných soustavách v budovách
Max. provozní tlak:
od 0,5 MPa a do 1 MPa
Teplota povrchu: nejvýše do 110°C

Reakce na oheň: A1
Uvolňování nebezpečných látek: není
Těsnost: žádná netěsnost otopného tělesa při 1,3 násobku nejvyššího přípustného provozního přetlaku
Odolnost proti přetlaku: žádné známky roztržení otopného tělesa při 1,69 násobku nejvyššího přípustného provozního přetlaku
Trvanlivost jako:
odolnost proti korozi: žádná koroze po vystavení vlhkosti na dobu 100 hodin
odolnost proti mechanickému poškození menšími nárazy: stupeň 0



1015

16 M1601

EN 442-1 ed.2:2015
Vo vykurovacích sústavách v budovách
Max. prevádzkový tlak:
od 0,5 MPa a do 1 MPa
Teplota povrchu: najvyššie do 110°C

Reakcia na oheň: A1
Uvoľňovanie nebezpečných látok: nie je
Tesnosť: žiadna netesnosť vykurovacieho telesa pri 1,3-násobku najvyššieho prípustného prevádzkového pretlaku
Odolnosť proti pretlaku: žiadne známky roztrhnutia vykurovacieho telesa pri 1,69-násobku najvyššieho prípustného prevádzkového pretlaku

Trvanlivosť ako:
Odolnosť proti korózii: žiadna korózia pri vystavení vlhkosti na dobu 100 hodín
Odolnosť proti mechanickému poškodeniu menšími nárazmi: stupeň 0

