

- DE Montageanleitung**
FROSTI®-Einsteck-Rohrbelüfter | Fig. 578 24
- EN Installation instructions**
FROSTI®-Plug-in anti-vacuum valve | Fig. 578 24
- FR Instructions de montage**
FROSTI®-Aérateur à emboîtement | Fig. 578 24
- NL Montagehandleiding**
FROSTI®-Insteek-beluchter | Afb. 578 24
- DA Montagevejledning**
FROSTI®-Indstikst rørafbryder | Fig. 578 24
- CS Montážní návod**
FROSTI®-Zásuvný Zavzdušňovač potrubí | obr 578 24





Demontage und Montage

Anleitung vor Demontage und Montage sorgfältig lesen und den Anweisungen folgen! Demontage und Montage nur durch sachkundige, qualifizierte Fachkraft. Anleitung zur weiteren Verfügung aufbewahren! Nationale Normen und Vorschriften zur Sanitärinstallation sowie zur Unfallverhütung sind vorrangig zu befolgen. Örtliche Vorschriften zur Abfallverwertung bzw. -beseitigung beachten.

Haftung

Keine Gewährleistung oder Haftung bei:

- Nichtbeachten dieser Anleitung
- fehlerhaftem Einbau und/oder Gebrauch
- eigenständiger Modifikation am Produkt
- sonstiger, fehlerhafter Bedienung

Verwendung

Das Produkt ist ausschließlich für die frostsicheren Außenarmaturen der Baureihen 574/ 577/ 578/ 579 zu verwenden. Den Rohrbelüfter nur in einwandfreiem Zustand benutzen. Jede andere Benutzung gilt als nicht bestimmungsgemäß.

Warnhinweise

Sicherheitshinweise in dieser Anleitung beachten und befolgen. Nichtbeachten der Sicherheitshinweise kann zu Verletzungen oder Sachschäden führen! Kennzeichnung wichtiger Sicherheitshinweise:



Warnung!

Kennzeichnet Gefahren, die zu Verletzungen, Sachschäden oder Verunreinigung des Trinkwassers führen können.



Hinweis!

Kennzeichnet Gefahren, die zu Schäden an der Anlage oder Funktionsstörungen führen können.

Removal and installation

Before commencing removal and installation, read the instructions carefully and follow all directions. Removal and installation must be carried out by competent, qualified personnel. Keep the instructions for future reference. Priority must be given to the national standards and provisions on plumbing installations and health and safety. Follow local regulations on waste recycling and disposal.

Liability

No warranty or liability is accepted for:

- failure to follow these instructions
- incorrect installation and/or use
- unauthorised modification of the product
- other improper methods of operation

Use

The product must only be used for the outdoor taps Figures 574/ 577/ 578/ 579. Only use the anti-vacuum valve if it is in perfect condition. Any other usage is contrary to the intended use.

Warning information

Read and follow the safety information in this manual. Failure to follow the safety information can result in injury or damage to property. Marking for important safety information:



Warning!

Indicates hazards that may result in injury, material damage or contamination of drinking water.



Note!

Indicates hazards that may lead to damage to the system or malfunctions.

**Démontage et montage**

Lire et respecter ces instructions soigneusement avant de commencer le montage! Le montage et la maintenance ne doivent être effectués que par un ouvrier spécialisé qualifié compétent. Conserver ces instructions pour toute utilisation ultérieure!

Garantie

Aucune responsabilité ni aucune garantie dans les cas suivants:

- de non-respect de la notice,
- en cas d'installation et/ou d'utilisation incorrecte(s),
- en cas de modification autonome du produit et
- en cas de toute autre utilisation inappropriée.

Utilisation

Le produit ne peut être utilisé que pour les robinets antigels extérieures, figures 574/ 577/ 578/ 579. N'utilisez le produit que s'il est dans un état irréprochable. Toute autre utilisation est considérée comme non conforme.

Mises en garde

Respectez impérativement les mises en gardes de cette notice!
Leur non-respect peut provoquer des blessures ou des dégâts matériels!



Mise en garde! Indique les dangers pouvant entraîner des blessures, des dégâts matériels ou un encrassement de l'eau potable.



Remarque! Indique les dangers pouvant des détériorations sur l'installation ou des dysfonctionnements.

**Demontage en montage**

Handleiding vóór aanvang van de demontage en montage zorgvuldig doorlezen en de aanwijzingen opvolgen! Demontage en montage alleen door bevoegde, gekwalificeerde specialist. Handleiding voor later gebruik bewaren! De nationale wet- en regelgeving met betrekking tot drinkwater- en warmtapwaterinstallaties en voorkoming van ongevallen dienen met voorrang in acht te worden genomen. De plaatselijke voorschriften met betrekking tot de recycling of afvoer van afval in acht nemen.

Aansprakelijkheid

Geen garantie of aansprakelijkheid bij:

- het negeren van deze handleiding- incorrecte inbouw en/of incorrect gebruik
- eigenhandige wijziging van het product - andersoortige foutieve bediening

Toepassing

Het product mag uitsluitend worden gebruikt voor de buitenkraan figuur 574/ 577/ 578/ 579. Gebruik de insteek-beluchter alleen als hij in goede staat verkeert. Elk ander gebruik geldt als niet-beoogd gebruik.

Waarschuwingen

Neem de veiligheidsinstructies in deze handleiding in acht en volg ze op. Het niet in acht nemen van de veiligheidsinstructies kan leiden tot letsel of materiële schade! Markering van belangrijke waarschuwingen:

**Waarschuwing!**

Markeert gevaren die tot letsel, materiële schade of verontreiniging van het drinkwater kunnen leiden.

**Opmerking!**

Markeert gevaren die tot schade aan de installatie of tot functiestoornissen kunnen leiden.

**Demontering og montering**

Læs vejledningen omhyggeligt før påbegyndelse af demontering og montering og følg anvisningerne! Demontering og montering må kun udføres af erfarne og kvalificerede fagfolk. Opbevar vejledningen til senere brug! Nationale standarder og regler for VVS-installationer samt for forebyggelse af ulykker skal overholdes, Gældende regler vedrørende genbrug og bortskaffelse skal iagttages.

Ansvar

Ingen garanti eller ansvar ved:

- Manglende overholdelse af vejledningen
- Forkert montering og/eller brug
- Egen modificering af produktet
- Anden, forkert betjening

Anvendelse

Produktet må udelukkende anvendes til udendørsarmaturer figur 574/ 577/ 578/ 579. Rørafbryderen må kun anvendes i upåklagelig tilstand. Enhver anden anvendelse gælder som ikke korrekt.

Advarsler

Vejledningens sikkerhedsoplysninger bedes overholdt og anvendt. Tilsidesættelse af sikkerhedsoplysninger kan medføre personskader eller materielle skader! Mærkning af vigtige sikkerhedsoplysninger:

**Advarsel!**

Markerer farer, der kan medføre personskade, materielle skader eller forurening af drikkevandet.

**Bemærk!**

Markerer farer, der kan medføre skader på anlægget eller funktionsfejl.

**Demontáž a montáž**

Než začnete provádět demontáž a montáž, pozorně si přečtěte návod a řiďte se pokyny! Demontáž a montáž smí provádět pouze odborný, kvalifikovaný personál. Návod uschovejte, abyste jej měli v budoucnu k dispozici! Vždy v první řadě respektujte vnitrostátní normy a předpisy pro instalaci sanitárního materiálu, jakož i prevenci úrazů. Dodržujte místní předpisy pro recyklaci resp. likvidaci odpadu.

Ručení

Žádná záruka nebo ručení při:

- nedodržování tohoto návodu
- chybné montáži anebo provozu
- svévolné úpravy na výrobku
- jiné, chybné obsluze

Použití

Produkt se musí výhradně používat pro venkovní armatury 574/ 577/ 578/ 579. Zavzdušňovač potrubí používejte pouze v bezvadném stavu. Každé jiné použití je hodnotí jako použití v rozpor s účelem.

Výstražná upozornění

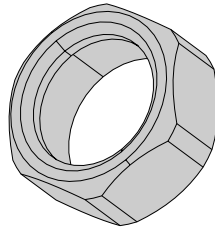
Postupujte podle bezpečnostních pokynů uvedených v tomto návodu. Nedo- držování bezpečnostních pokynů může mít za následek zranění nebo materiální škody! Označení důležitých bezpečnostních pokynů

**Výstraha!**

Označuje nebezpečí, která mohou vést ke zraněním, věcným škodám nebo znečištění pitné vody.

**Upozornění!**

Označuje nebezpečí, která mohou vést k poškození zařízení nebo poruchám funkčnosti.



DIN EN 1717
DIN 1988-100



1



Fig. 574/577

Part no. P310057400015KP

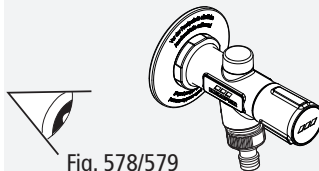
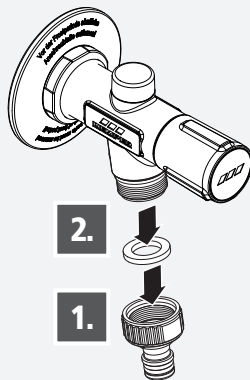


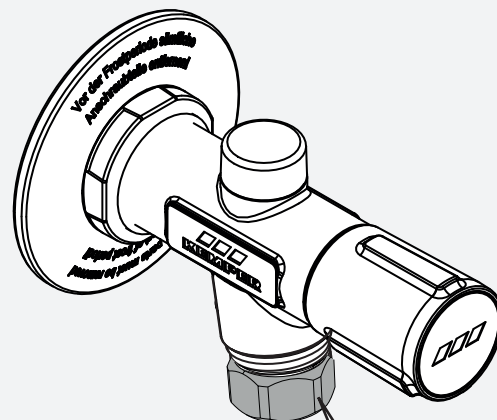
Fig. 578/579

Part no. 5782402000

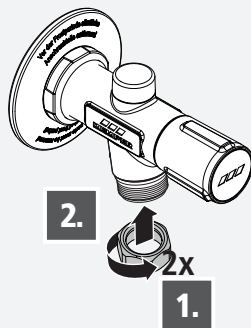
2



4

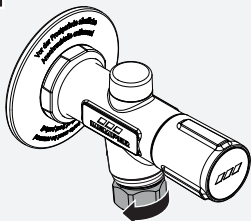
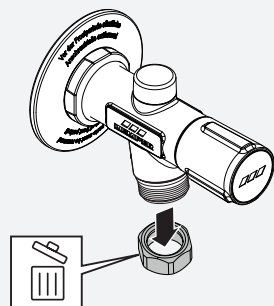
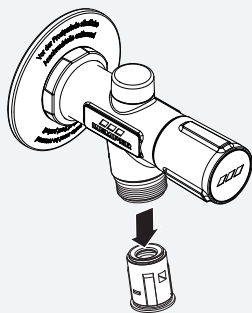


3

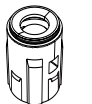


1

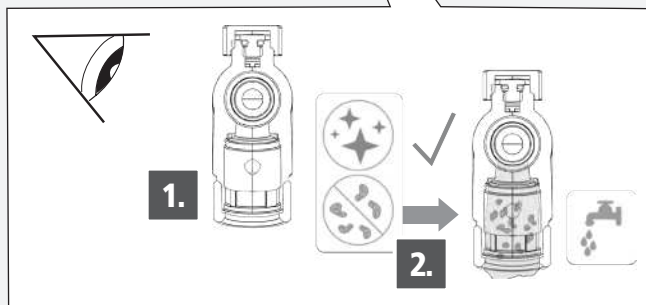
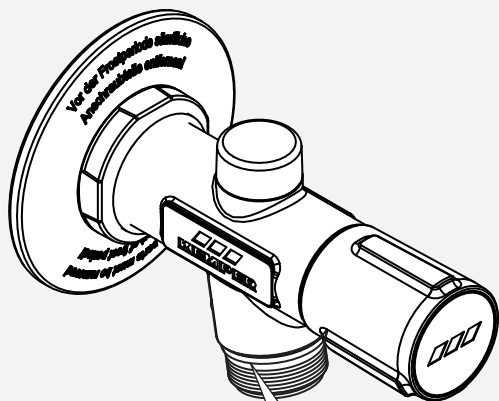
Demontage Einsteck-Rohrbelüfter · Removing the plug-in anti-vacuum valve · Démontage aérateur à emboîtement · Demontage insteekbeluchter · Demontering rørafbryder · Demontáž zásuvný zavzdušňovač potrubí

i**5****6****7**

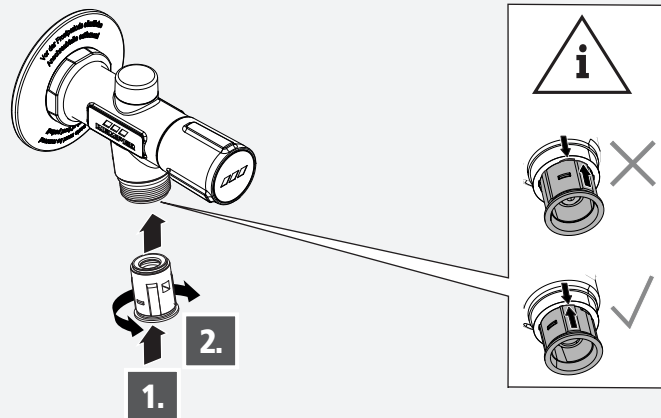
- DE** Wenn der ausgebaute Rohrbelüfter Abbildung 1 entspricht, den O-Ring am Unterteil des neuen Rohrbelüfters vor der Montage entfernen.
- EN** If the anti-vacuum valve you have removed corresponds to fig. 1, remove the O-ring on the bottom part of the new anti-vacuum valve before assembly.
- FR** Si l'aérateur à emboîtement démonté correspond à la figure 1, retirer le joint torique de la partie inférieure du nouvel aérateur à emboîtement avant le montage.
- NL** Als de gedemonteerde beluchter overeenkomt met afbeelding 1, moet de O-ring aan het onderstuk van de nieuwe beluchter vóór montage worden verwijderd.
- DA** Når den afmonterede rørafbryder svarer til fig. 1, fjernes O-ringen på underdelen af den nye rørvventilator før montering.
- CZ** Pokud demontovaný zavzdušňovač potrubí odpovídá obrázku 1, odstraňte před montáží O kroužek na spodní části nového zavzdušňovače potrubí.

1**2**

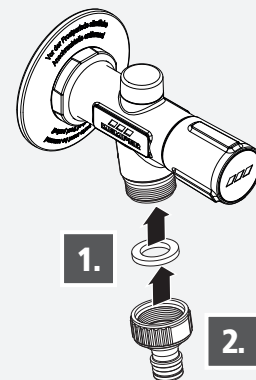
1



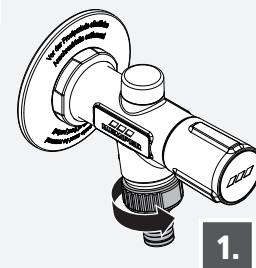
2



3



4









Gebr. Kemper GmbH + Co. KG
Harkortstraße 5
D-57862 Olpe



Service-Hotline +49 2761 891-800
www.kemper-group.com
anwendungstechnik@kemper-group.com