

- Chytrá domácnost
- Produkty Tuya
- Drátové ovladače
- Bezdrátové ovladače
- Podlahové vytápění
- Řidiči
- Tepelná čerpadla
- Archiv
- polština
-



AURATON Cetus P

Uživatelská příručka verze 20211103

Tento dokument shromažďuje informace o bezpečnosti, instalaci a používání zařízení AURATON Cetus P.

Denní, kabelový regulátor teploty (jednočidlový)

AURATON Cetus P je denní, kabelový regulátor teploty s přídatným externím teplotním čidlem na kabelu, určený pro práci s plynovým nebo elektrickým topným zařízením.

U **Funkce „FrostGuard“**
chrání místnost před zamrznutím.

& **Možnost dočasného snížení naprogramované teploty**
na maximálně 12 hodin.

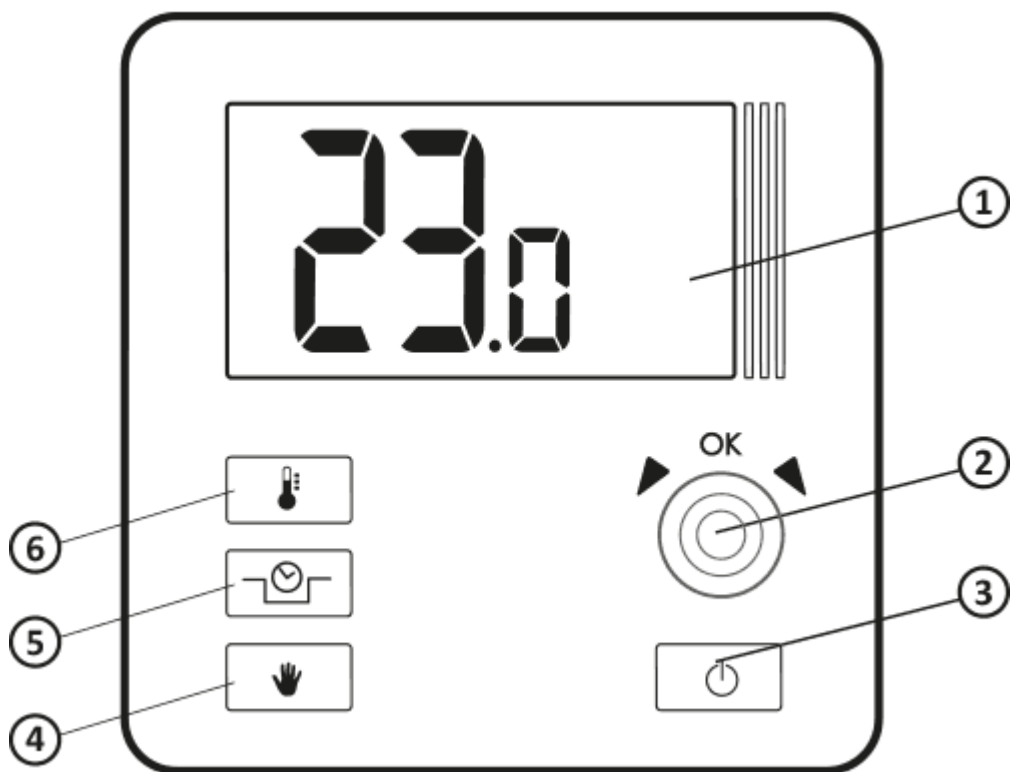
Z **Prázdninový režim**
Až osm dní nezávisle na naprogramované teplotě.

Podsvícený LCD displej
LCD Podsvícený displej umožňuje sledovat provoz zařízení i ve špatně osvětlených místnostech.

Popis produktu AURATON Cetus P

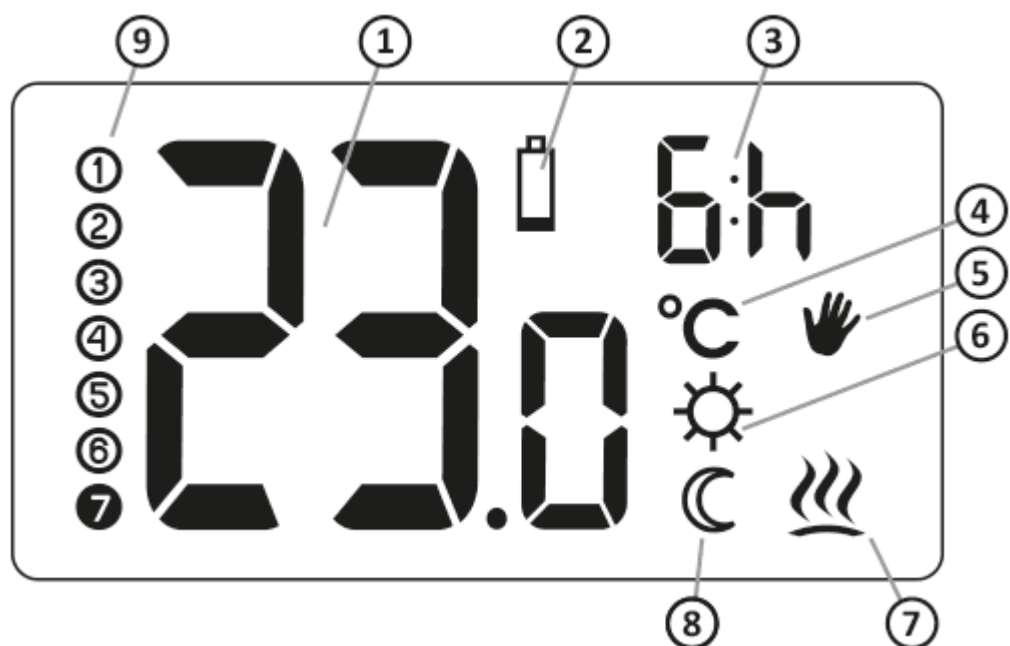
denní, kabelový regulátor teploty

Na přední straně krytu regulátoru se nachází podsvícený LCD displej, čtyři funkční tlačítka a knoflík pro nastavení teploty s tlačítkem. (.



1. LCD displej
2. Nastavovací knoflík s integrovaným tlačítkem (
3. Tlačítko zapnutí/vypnutí ovladače
4. Tlačítko manuálního režimu
5. Tlačítko režimu dočasného snížení teploty
6. Tlačítko pro nastavení teploty

Zobrazit



1. **Teplota** – V normálním provozním režimu zobrazuje AURATON Cetus P teplotu místnosti, ve které je instalován.
2. **Slabá baterie (X)**

Tento indikátor se zobrazí, když je překročeno minimální povolené napětí baterie. Baterie by měly být co nejdříve vyměněny.

POZNÁMKA: Pro zachování naprogramovaných parametrů by výměna baterie neměla trvat déle než 30 sekund.

3. Indikátor doby trvání „dočasného snížení teploty“

Ukazuje, jak dlouho bude režim „dočasného snížení teploty“ aktivní.

4. Jednotka teploty

Udává, zda se teplota zobrazuje ve stupních Celsia (**R**).

5. Indikátor manuálního režimu (**V)**

Indikuje, že jednotka přepnula do manuálního (dovolené) režimu nastavení teploty.

6. Indikátor programování režimu dočasného snížení teploty (**S)**

Označuje uživatelem naprogramovaný režim „dočasného snížení teploty“. Zobrazí se, když režim aktuálně neběží, ale funkce „dočasného snížení teploty“ je aktivní. (Více informací v části „Nastavení režimu dočasného snížení teploty“)

7. Indikátor zapnutí zařízení AURATON Cetus P (**a)**

Piktogram informující o provozním stavu zařízení. Viditelný, když je ovládané zařízení zapnuté.

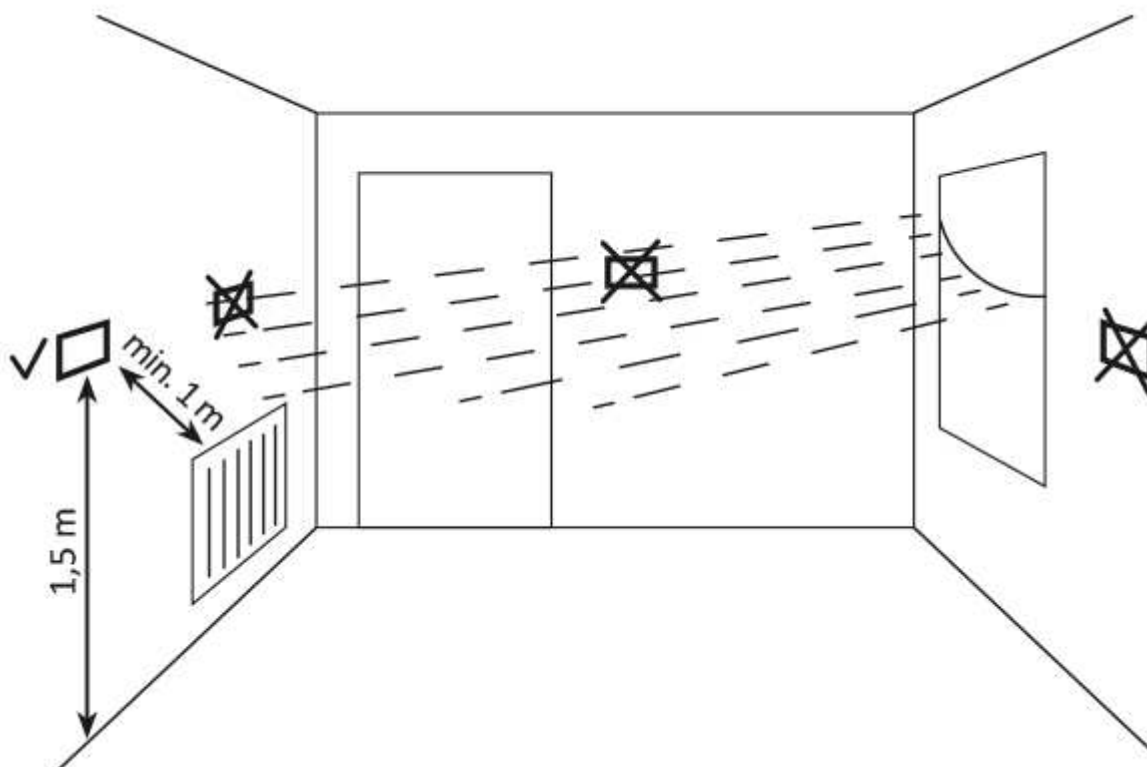
8. Indikátor režimu dočasného snížení teploty (**T)**

Zobrazí se, když probíhá program časovaného snížení teploty.

9. Počet dní v režimu dovolené (**8)**

Udává počet dní, pro které je naplánován režim dovolené.

Výběr správného umístění pro AURATON Cetus P

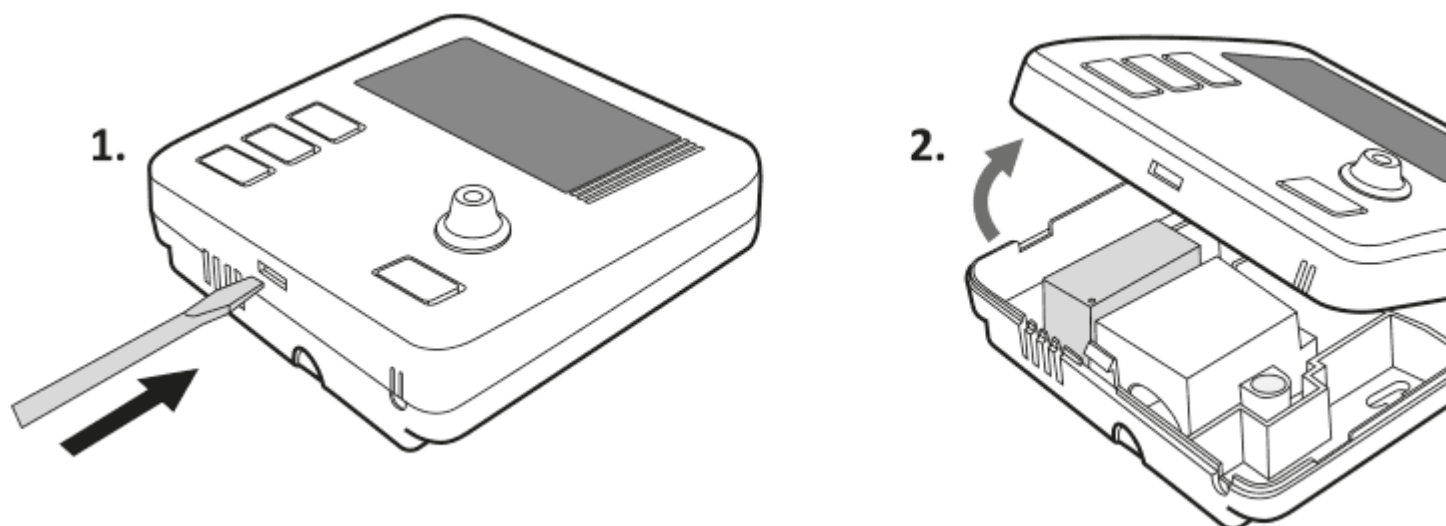


Správný provoz zařízení AURATON Cetus P je významně ovlivněn jeho umístěním. Umístění

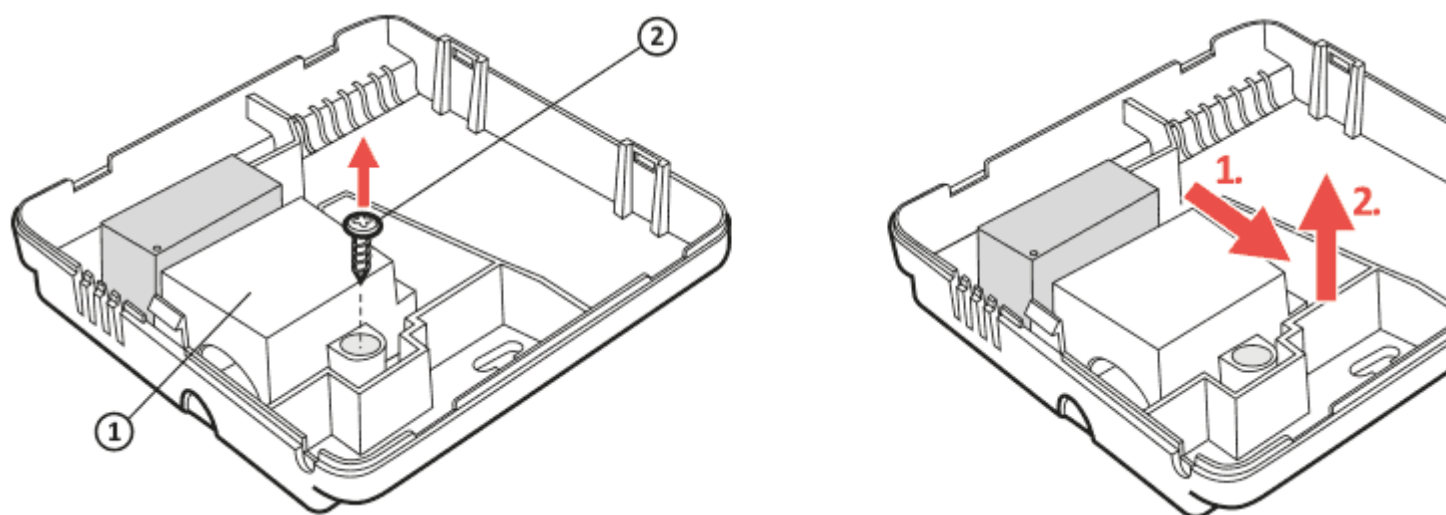
na místo s nedostatečnou cirkulací vzduchu nebo vystavené přímému slunečnímu záření může vést k nesprávné regulaci teploty. Zařízení AURATON Cetus P by mělo být instalováno na vnitřní stěnu (příčku) v prostředí s volnou cirkulací vzduchu. Vyhněte se blízkosti zařízení vyzařujících teplo (TV, radiátor, lednice) nebo míst vystavených přímému slunečnímu záření. Správný provoz může být narušen blízkostí dveří, které mohou zařízení AURATON Cetus P vystavit potenciálním vibracím.

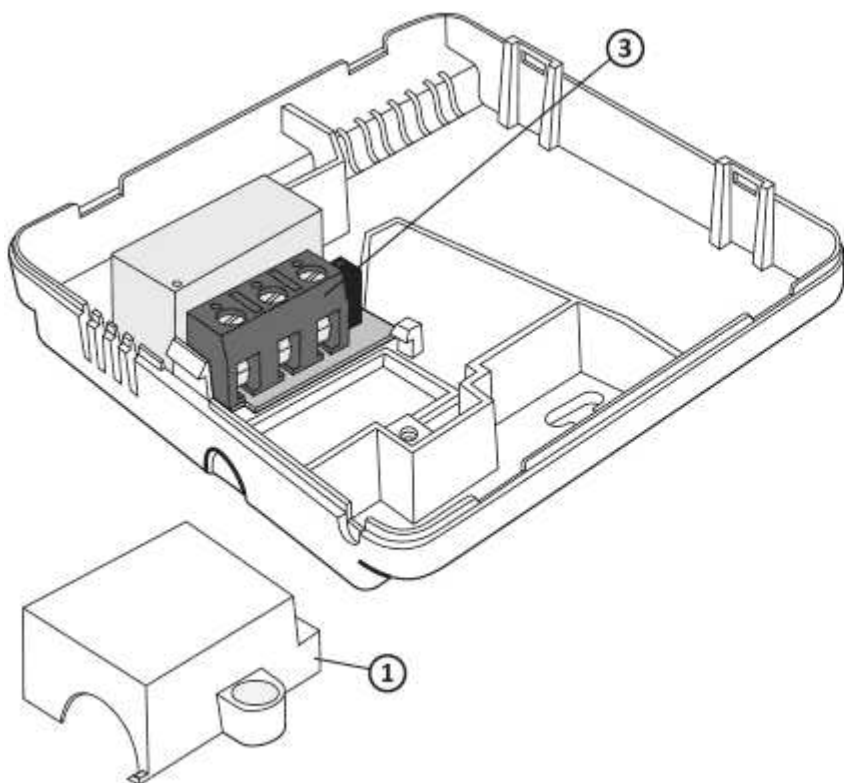
Připojení kabelů k AURATON Cetus P

Pro připojení kabelů odstraňte kryt, jak je znázorněno níže:

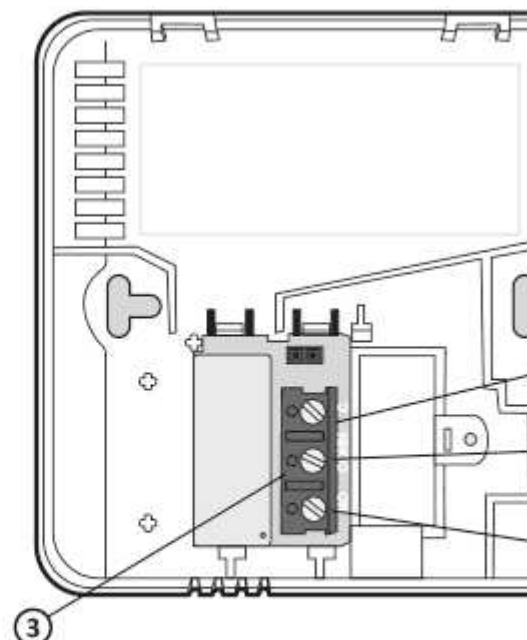


Kabelové svorky se nacházejí na zadní stěně zařízení AURATON Cetus P **pod plastovým krytem**.





1. pokrýt
2. šroub
3. kabelové svorky



Jedná se o typické jednopólové, dvoustavové relé. Ve většině případů se svorka NC nepoužívá.

POZNÁMKA:

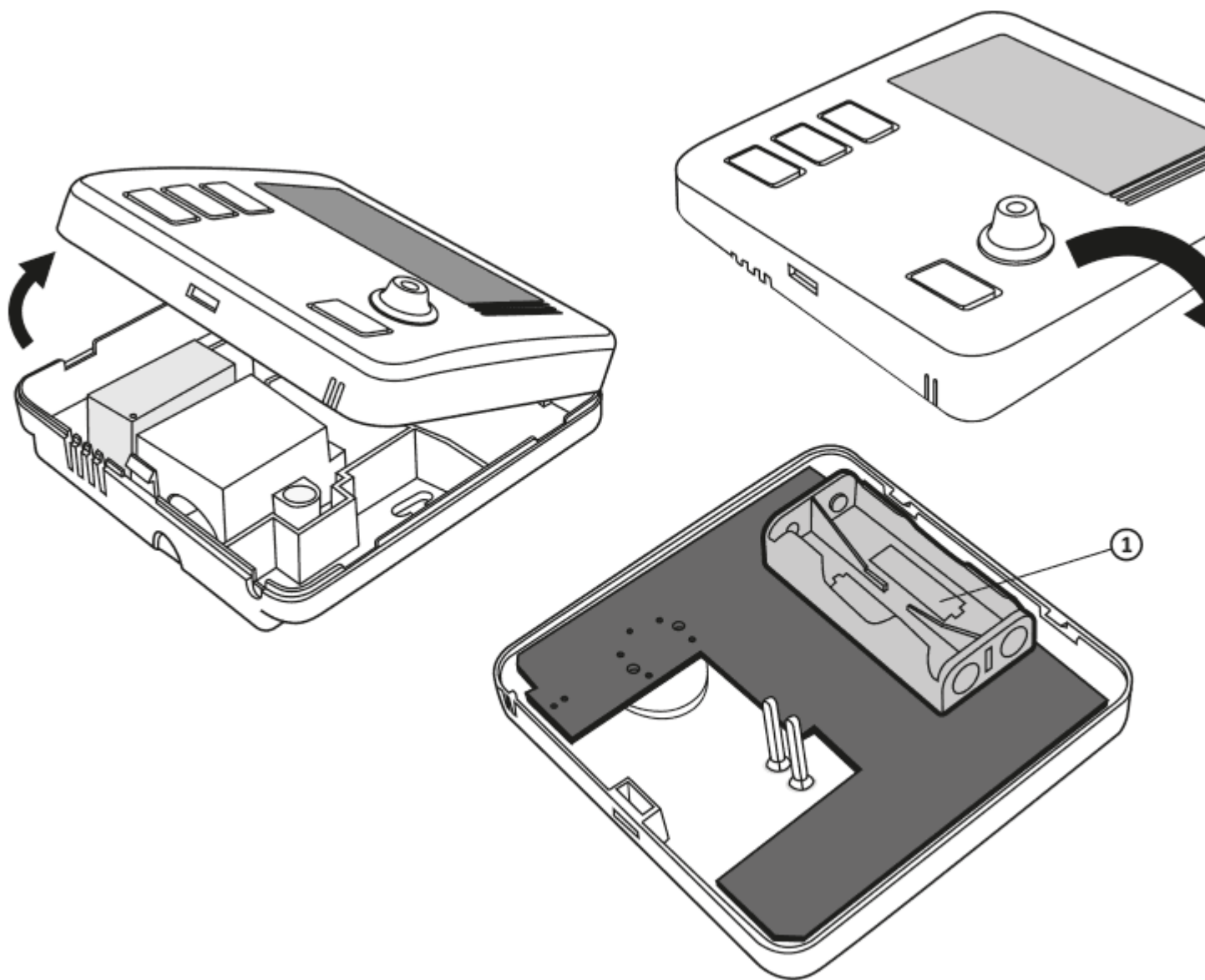
Po připojení vodičů znovu nasadte plastový kryt.

Výměna baterie

Příhrádka na baterie se nachází uvnitř zařízení AURATON Cetus P na přední straně krytu. Chcete-li vložit baterie, vyjměte kryt ovladače, jak je znázorněno v části „Připojení kabelů k zařízení AURATON Cetus P“.

POZNÁMKA:

Pro napájení regulátorů AURATON doporučujeme alkalické baterie. Dobíjecí baterie by se neměly používat kvůli jejich nízkému jmenovitému napětí.



1. – Slot pro 1,5V AAA baterii

Vložte dvě 1,5V baterie typu AAA do přihrádky na baterie a dbejte na správnou polaritu.

POZNÁMKA:

Po výměně baterií a opětovném sestavení krytu doporučujeme dvakrát stisknout tlačítko(pro stabilizaci činnosti relé.

Montáž AURATON Cetus P – denního kabelového regulátoru teploty

Přípevnění regulátoru AURATON Cetus P na zeď:

1. Demontujte kryt regulátoru (*jak je znázorněno v části „Připojení kabelů k AURATON Cetus P“*)
2. Vyrvejte do zdi dva otvory o průměru 6 mm (*rozteč otvorů si označte pomocí zadní části*

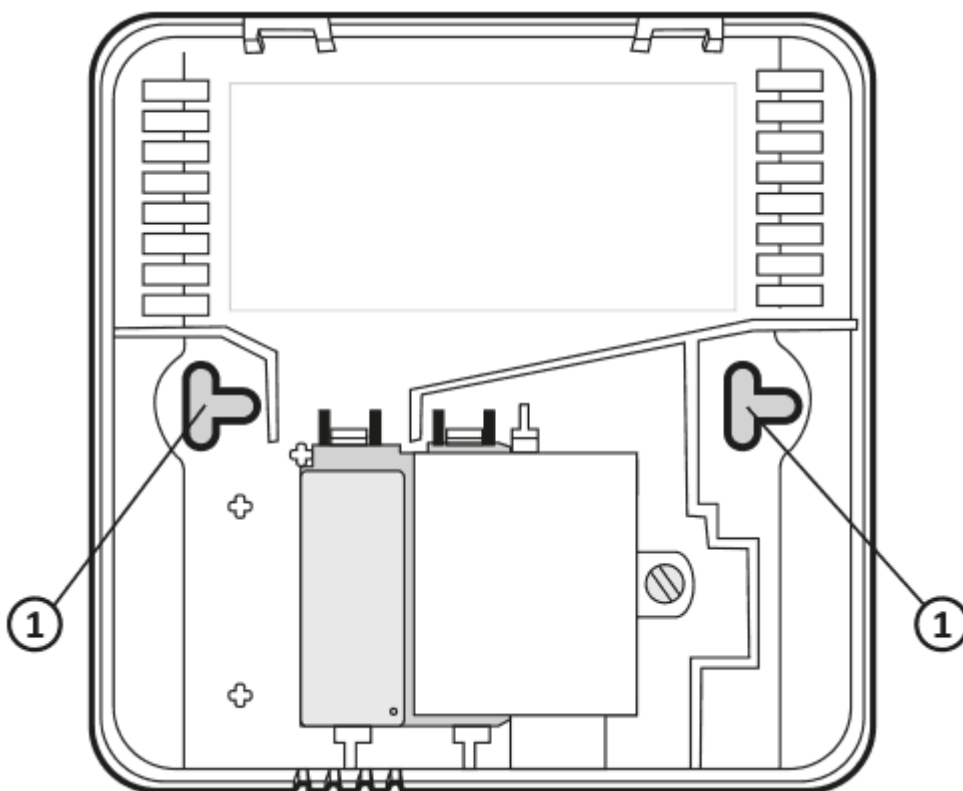
krytu AURATON Cetus P).

3. Vložte rozpěrné šrouby do vyvrtaných otvorů.
4. Přišroubujte zadní část krytu AURATON Cetus P ke zdi pomocí šroubů, které jsou součástí sady.
5. Nasadte kryt AURATON Cetus P.

POZNÁMKA:

Pokud máte dřevěnou stěnu, není nutné používat rozpínací šrouby. Jednoduše vyvrtejte

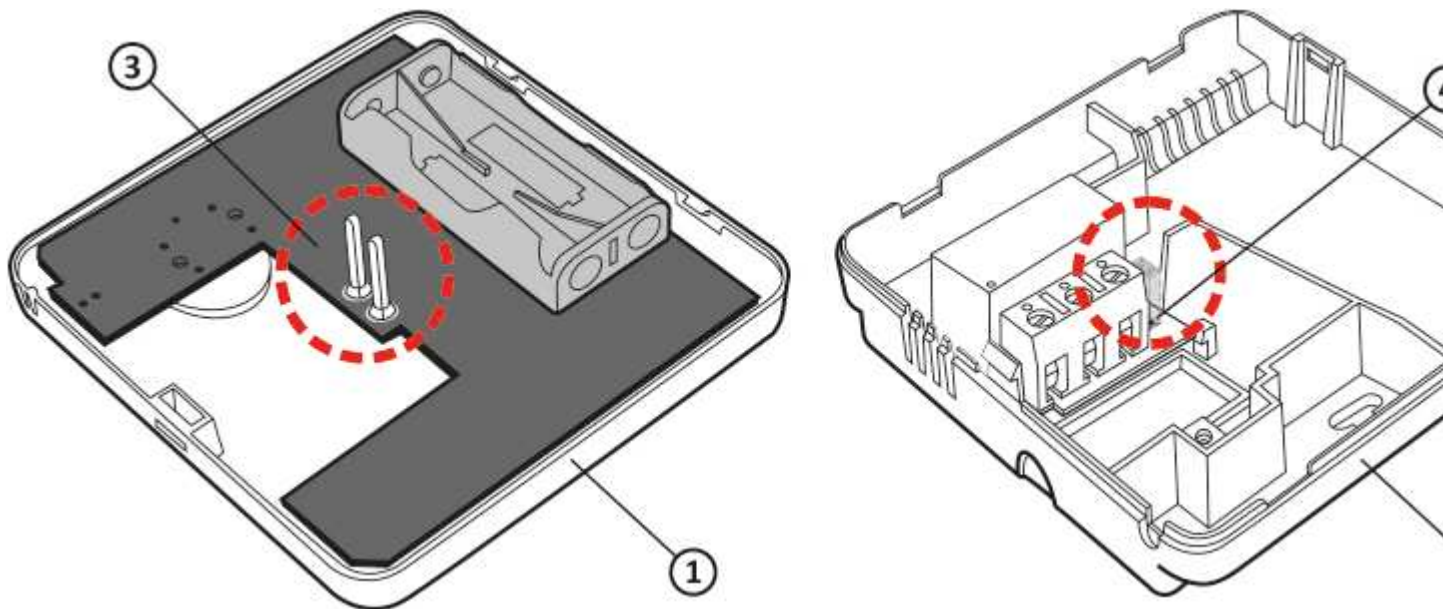
otvory o průměru 2,7 mm (místo 6 mm) a zašroubujte šrouby přímo do dřeva.



1. otvor pro montážní šroub

Upevnění krytu: POZNÁMKA

Při nasazování přední části krytu zpět na zadní stranu věnujte pozornost pinům, které ovládají relé.



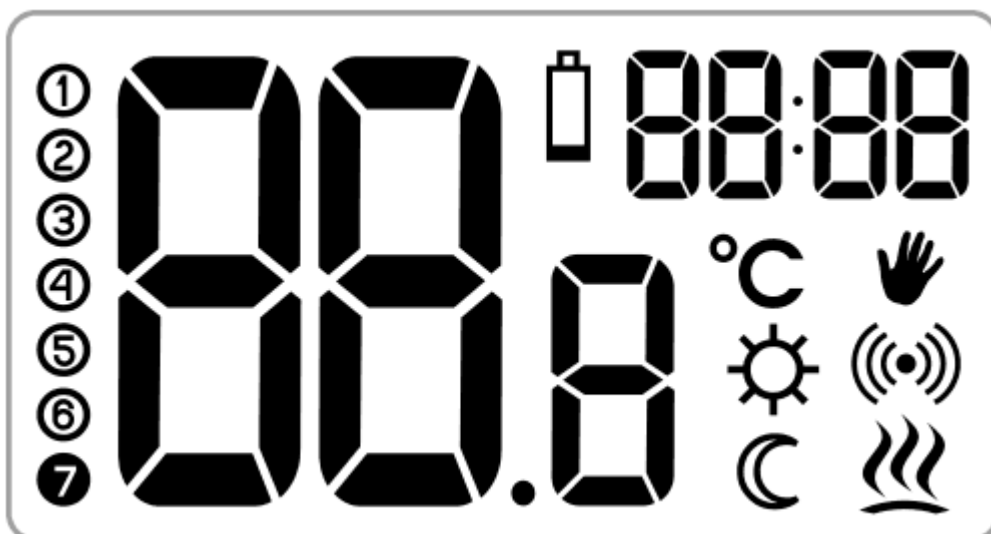
1. Přední obálka
2. Zadní kryt
3. Piny
4. Zásuvka konektoru nebo bod, kde se piny dotýkají desky

POZNÁMKA:

Při montáži krytu se ujistěte, že připojovací piny nejsou ohnuté a že správně zapadají na desku relé. To je zásadní pro správnou funkci regulátoru.

První uvedení na trh AURATON Cetus P

Jakmile jsou baterie správně vloženy do slotů, LCD displej na sekundu zobrazí všechny segmenty (test displeje) následované číslem verze softwaru (např. F12).



Po chvíli se automaticky zobrazí aktuální pokojová teplota. AURATON Cetus P je připraven k

provozu.



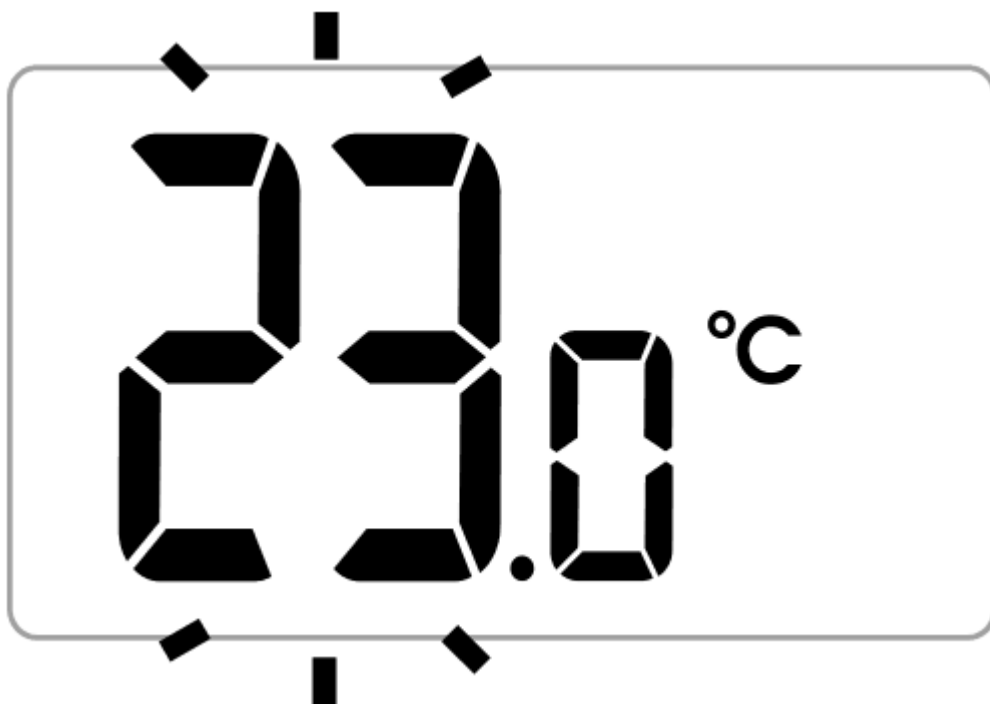
Nastavení teploty

POZNÁMKA:

První stisknutí libovolného funkčního tlačítka vždy zapne podsvícení a teprve další stisknutí aktivuje funkci tlačítka.

Po chvíli se automaticky zobrazí aktuální pokojová teplota. AURATON Cetus P je připraven k provozu. Nastavení požadované teploty v normálním provozním režimu:

1. Stiskněte tlačítkon . Segment zobrazující aktuální pokojovou teplotu začne blikat.
2. Otáčením knoflíku doleva nebo doprava, s přesností na 0,2 °C, nastavíme požadovanou teplotu v místnosti.
3. Potvrďte svůj výběr tlačítkem (

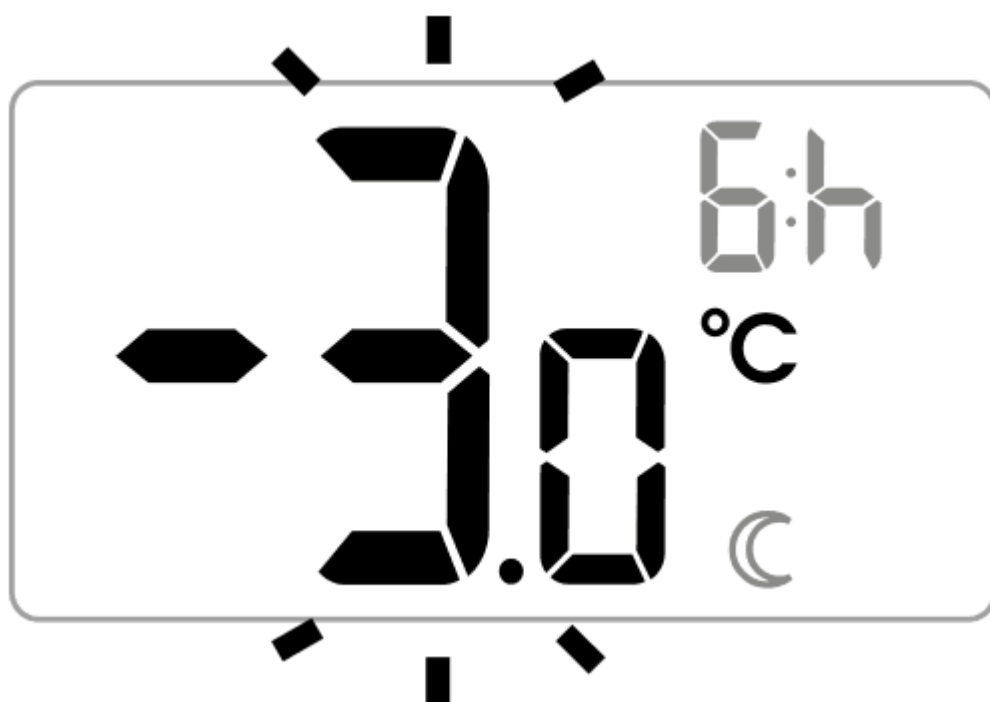


Nastavení režimu „dočasné snížení teploty“

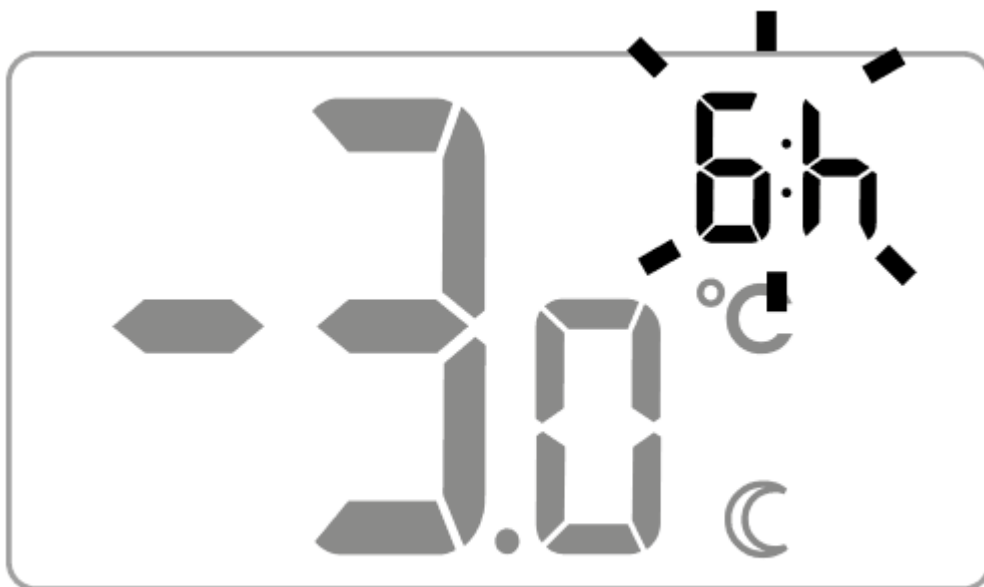


Pokud byste z různých důvodů chtěli každý den v určitou denní dobu snížit pokojovou teplotu, můžete ji dočasně snížit až o 5 °C. K tomu musíte:

1. Stiskněte a podržte tlačítko po dobu 3 sekund& . Na displeji se zobrazí měsíc (T), pole hodin (např. *) a segment teploty přejde do režimu úprav a začne blikat.



2. Otáčením knoflíku doleva nebo doprava nastavíte snížení teploty o hodnotu od 1 °C do 5 °C. Výběr potvrďte stisknutím tlačítka. (.



3. Pole hodin na displeji se přepne do režimu úprav a začne blikat. Opětovným otočením knoflíku nastavte počet hodin, po které bude naprogramovaná snížená teplota platit. Můžete si vybrat od 1 do 12 hodin. Potvrďte výběr stisknutím tlačítka. (.
4. Po zvolený počet hodin bude AURATON Cetus P v režimu „dočasného snížení teploty“ a bude jej aktivovat každý den ve stejnou dobu.

POZNÁMKA:

Po uplynutí nastaveného času se AURATON Cetus P vrátí k základnímu nastavení teploty.

Místo měsíce (T se na obrazovce zobrazíS)

POZNÁMKA:

Režim dočasného snížení teploty se vždy spustí po potvrzení funkce. To znamená, že jakékoli

dočasné snížení teploty by mělo být naprogramováno v čase, kdy má ke změně dojít.

Vypnutí režimu „dočasného snížení teploty“

AURATON Cetus P bude provádět naprogramovaný režim dočasného snížení teploty každý den ve stejnou dobu, dokud nebude dočasné snížení deaktivováno. Pro deaktivaci stiskněte a podržte tlačítko znovu po dobu 3 sekund. &.

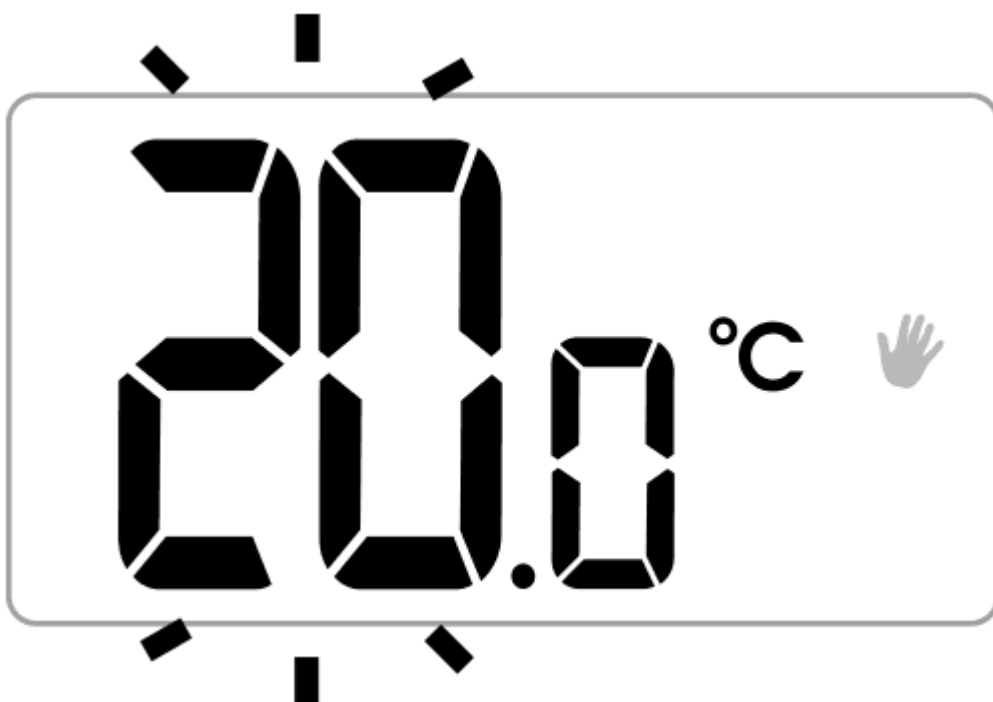
Nastavení manuálního režimu

Pokud chcete dočasně pozastavit normální nebo dočasně sníženou teplotu, můžete nastavit

V „manuální“ program, který bude trvat maximálně 8 dní. Postupujte takto:

1. Stiskněte tlačítko .

Na displeji se zobrazí symbol ruky ()V a segment zobrazující aktuální teplotu přejde do režimu úprav a začne blikat.

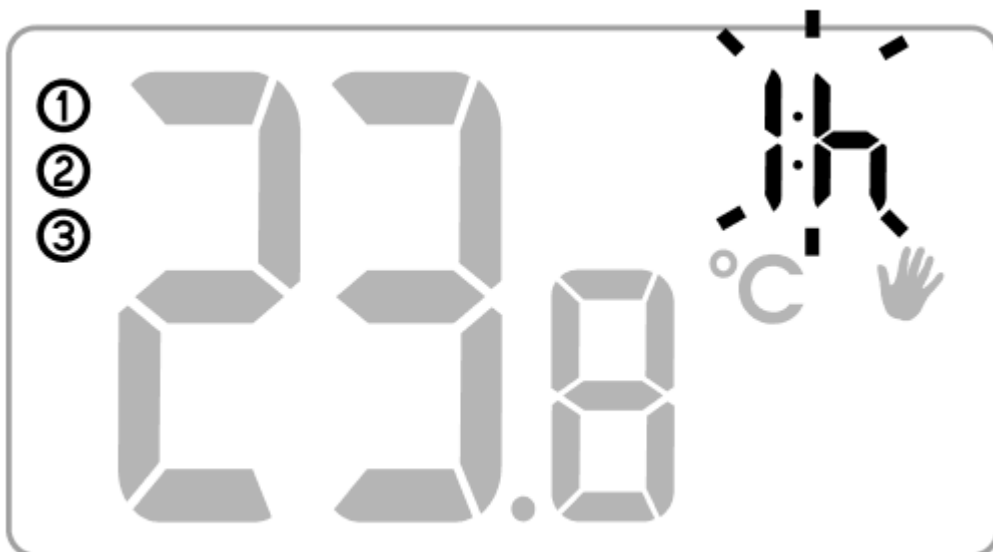


2. Otáčením knoflíku doleva nebo doprava nastavte požadovanou teplotu. Potvrďte výběr stisknutím tlačítka. (.



3. Pole hodin na displeji přejde do režimu úprav a začne blikat. Pomocí knoflíku vyberte počet hodin, po které bude platit ruční nastavení teploty. Dny se automaticky přidávají nebo odečítají po uplynutí 24hodinového období. Můžete zvolit maximálně 7 dní a 24

hodin. Výběr potvrďte stisknutím tlačítka. (.



POZNÁMKA:

Manuální režim se automaticky neopakuje. Po uplynutí naprogramovaného času se

AURATON Cetus P vrátí k předchozím teplotním programům: normálnímu režimu a

dočasnému snížení teploty, pokud bylo toto dříve naplánováno.

Předčasná deaktivace „manuálního“ režimu

AURATON Cetus P bude pokračovat v manuálním režimu, dokud neuplyne naprogramovaný čas. Chcete-li manuální režim ukončit dříve, stiskněte tlačítko znovu .

Kontrola nastavené teploty

Držení tlačítka (po dobu alespoň 2 sekund umožňuje zkontrolovat aktuálně naprogramovanou teplotu regulátoru. Správné provedení operace má za následek blikající segment na displeji, který zobrazuje nastavenou teplotu zařízení. Tato funkce je aktivní ve všech provozních režimech AURATON Cetus P.

Funkce FrostGuard

Jednotka AURATON Cetus P je vybavena speciální funkcí FrostGuard, která chrání místnost před zamrznutím. Tato funkce se aktivuje při **vypnutí jednotky AURATON Cetus P**. Pokud na displeji se zobrazí symboly!) a (a a relé se aktivuje. Když teplota stoupne na 2,2 °C, displej se opět vypne a relé se rozpojí.

Změna hystereze

Hystereze slouží k zabránění příliš častému zapínání pohonu v důsledku drobných teplotních výkyvů.

*Například pro **HI 2** při teplotě nastavené na 20 °C dojde k zapnutí při 19,8 °C a vypnutí při 20,2 °C. Pro **HI 4** při teplotě nastavené na 20 °C dojde k zapnutí při 19,6 °C a vypnutí při 20,4 °C.*

Pro vstup do režimu změny hystereze podržte **n** , **&** a **V** po dobu 3 sekund.



Režim změny hystereze je indikován blikajícím symbolem HI. Otáčením knoflíku doleva nebo doprava nastavte požadovanou hysterezi.

HI 2 – $\pm 0,2$ °C (tovární nastavení),

HI 4 – $\pm 0,4$ °C,

HI P – provozní režim PWM (kapitola „Provozní režim PWM“).

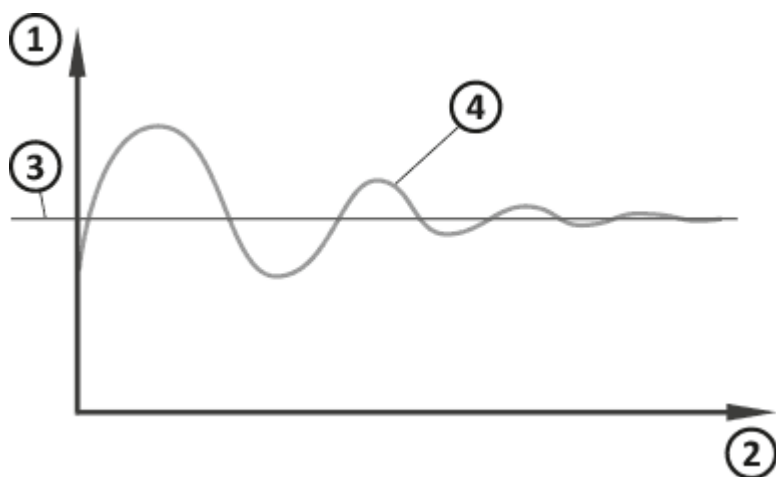
Potvrďte výběr stisknutím tlačítka(. Regulátor se vrátí do normálního provozu.

Provozní režim PWM

(Modulace šířky impulsů)

provoz **PWM** V tomto režimu AURATON Cetus P periodicky zapíná topné zařízení, aby minimalizoval kolísání teploty. AURATON Cetus P kontroluje doby nárůstu a poklesu teploty.

Vzhledem k těmto hodnotám AURATON Cetus P cyklicky zapíná a vypíná topné zařízení, aby udržel teplotu co nejbližší nastavené hodnotě.



1. Teplota
2. Čas
3. Nastavená teplota
4. Pokojová teplota

POZNÁMKA:

V režimu PWM může AURATON Cetus P zapnout topné zařízení, i když je teplota v místnosti vyšší než nastavená teplota. To je způsobeno algoritmem PWM, jehož cílem je udržovat nastavenou teplotu a předvídat chování topného systému.

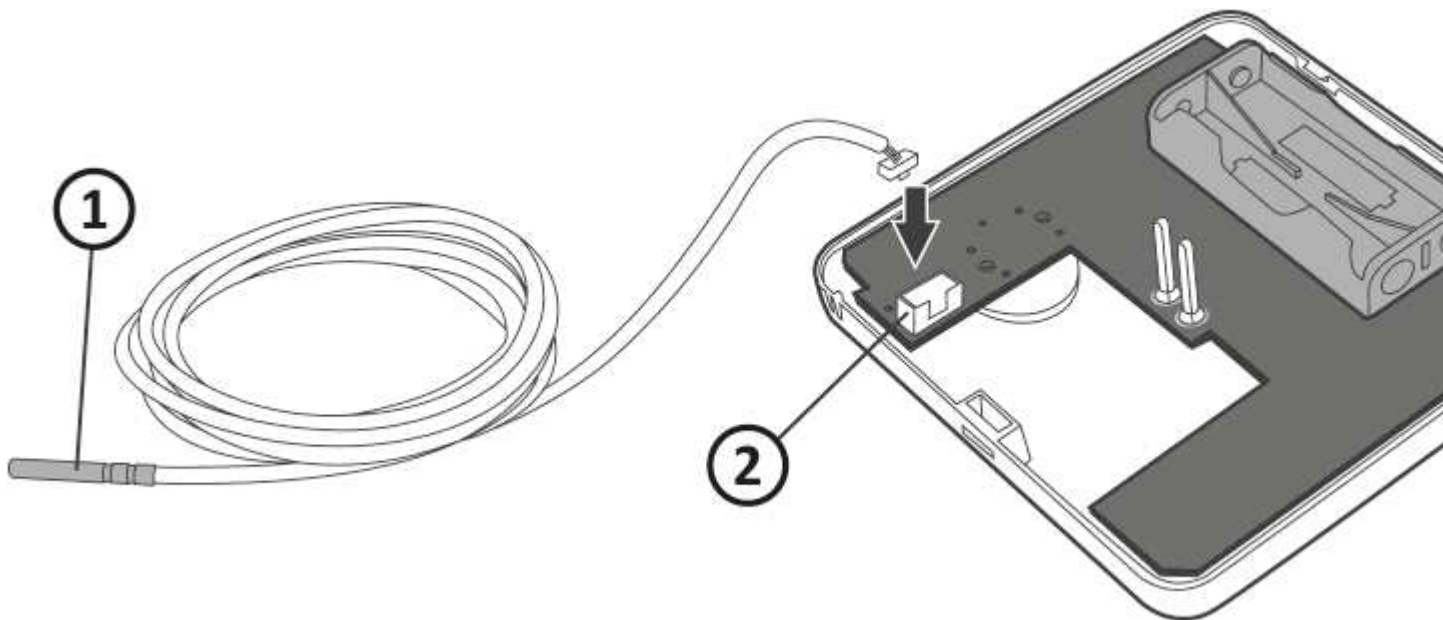
Komentáře

- AURATON Cetus P lze kdykoli zapnout nebo vypnout krátkým stisknutím tlačítka. +.
- První stisknutí libovolného funkčního tlačítka vždy zapne podsvícení a teprve další stisknutí aktivuje funkci tlačítka. Při použití knoflíku každý krok udržuje podsvícení zapnuté.
- Při programování jakékoli funkce je nestisknutí žádného tlačítka po dobu 10 sekund ekvivalentní stisknutí tlačítka. +.
- Po vypnutí relé (funkce vytápění) je možné jej znovu zapnout nejdříve po 90 sekundách.

Externí teplotní senzor

Model AURATON Cetus P umožňuje připojení externího teplotního senzoru pomocí 2,5m kabelu.

Ve výchozím nastavení zobrazuje AURATON Cetus P teplotu z interního teplotního senzoru po vložení baterií. Po připojení externího senzoru se AURATON Cetus P automaticky přepne na tento senzor.



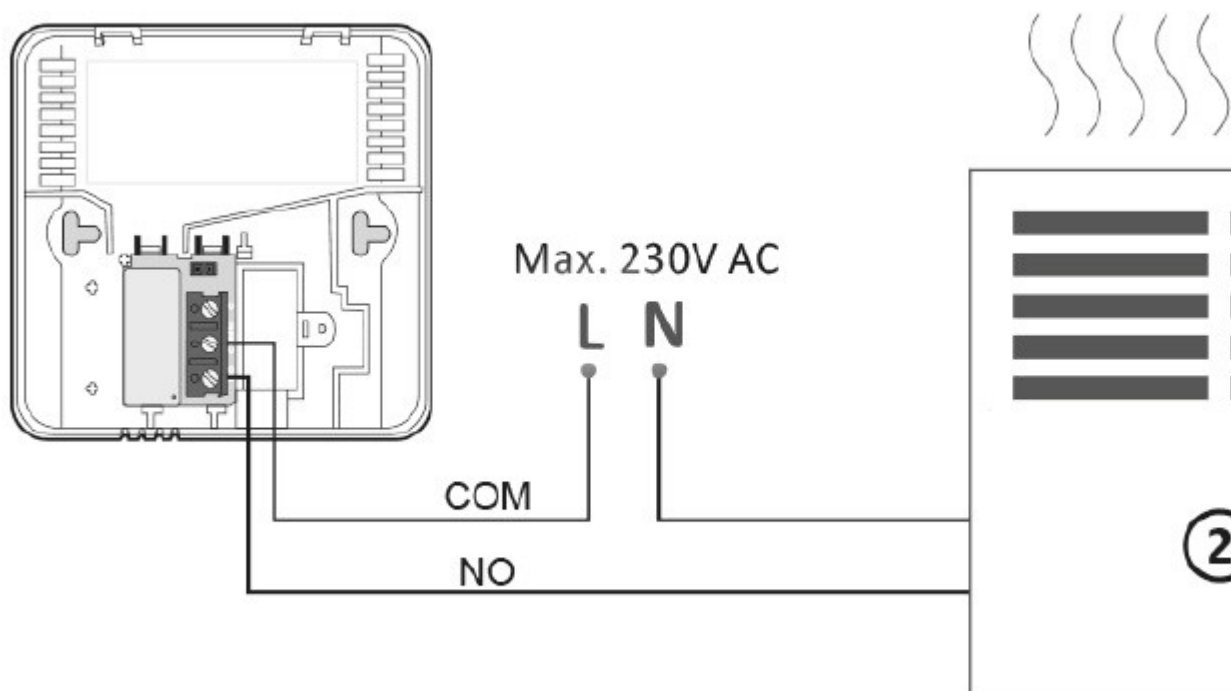
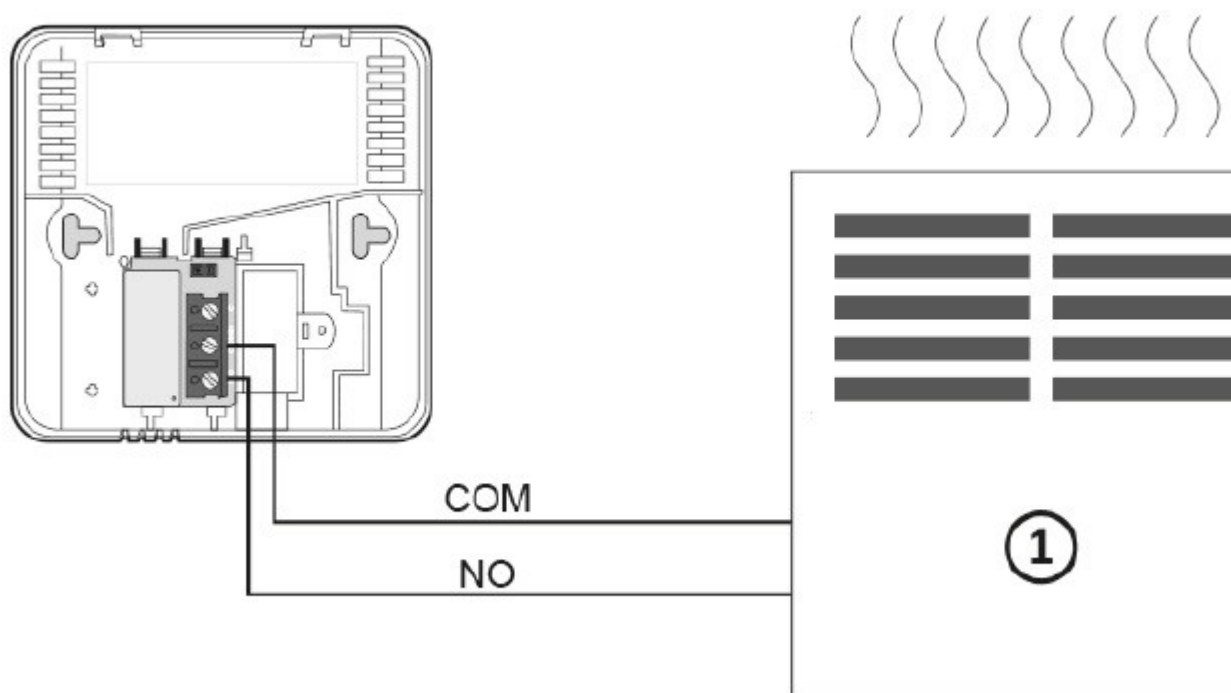
1. Externí teplotní senzor
2. Připojovací kostka

Pokud je externí senzor odpojen nebo poškozen, AURATON Cetus P přejde do nouzového režimu (v místech měření teploty se zobrazují pomlčky), což má za následek vypnutí relé, a tím i ovládaného zařízení. Chcete-li nouzový režim ukončit, znovu připojte externí teplotní senzor nebo **restartujte** AURATON Cetus P vyjmutím baterií, dokud displej nezhasne. Po tomto postupu bude AURATON Cetus P opět zobrazovat teplotu z interního senzoru.

Schéma zapojení AURATON Cetus P

POZNÁMKA:

Auraton Cetus P může fungovat s plynovým NEBO elektrickým topným zařízením.



1. Topné zařízení , např. plynová pec
2. Elektrické topné zařízení (MAX 230 V AC, 16 A)

Čištění a údržba

- Vnější povrch zařízení čistěte suchým hadříkem. Nepoužívejte rozpouštědla (jako je

benzen, ředidlo nebo líh).

- Nedotýkejte se zařízení mokřýma rukama. Mohlo by dojít k úrazu elektrickým proudem nebo k vážnému poškození zařízení.
- Nevystavujte zařízení nadměrnému kouři nebo prachu.
- Nedotýkejte se obrazovky ostrým předmětem.
- Zabraňte kontaktu zařízení s kapalinami nebo vlhkostí.

Technické údaje

Napájení: 2 x AAA (2 x 1,5 V), alkalické

Rozsah provozních teplot: 0–45 °C

Indikace provozního stavu: LCD displej

Počet teplotních úrovní: 1

Teplota nemrznoucí směsi: 2 °C

Rozsah měření teploty: 0 – 35 °C (chyba měření +/- 1 °C)

Rozsah regulace teploty: 5 – 35 °C

Přesnost nastavení teploty: 0,2 °C

Hystereze: $\pm 0,2$ °C / $\pm 0,4$ °C / PWM

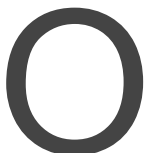
Zatížitelnost relé: Max. 250 V AC, max. 16 A

Pracovní cyklus: Denní

Stupeň ochrany: IP20

Rozměry [mm]: 90 x 90 x 36

Likvidace zařízení



Zařízení jsou označena symbolem přeškrtnuté popelnice. V souladu s evropskou směrnicí 2012/19/EU a zákonem o odpadních elektrických a elektronických zařízeních toto označení znamená, že toto zařízení po uplynutí doby použitelnosti nesmí být likvidováno s ostatním domovním odpadem.

Uživatelé jsou povinni jej odevzdat ve sběrném místě pro použitá elektrická a elektronická zařízení.

Adresa a kontaktní údaje výrobce:

LARS, ul. Świerkowa 14

64-320 Niepruszewo

www.auraton.pl

Stažení

- [Uživatelská příručka](#)
 - [Prohlášení o shodě](#)
-

- [Denní, kabelový regulátor teploty \(jednočidlový\)](#)
- [Popis produktu AURATON Cetus P](#)
 - [Zobrazit](#)
 - [Výběr správného umístění pro AURATON Cetus P](#)
 - [Připojení kabelů k AURATON Cetus P](#)
 - [Výměna baterie](#)
 - [Montáž AURATON Cetus P – denního kabelového regulátoru teploty](#)
 - [Upevnění krytu: POZNÁMKA](#)
- [První uvedení na trh AURATON Cetus P](#)
 - [Nastavení teploty](#)
 - [Nastavení režimu „dočasné snížení teploty“](#)
 - [Vypnutí režimu „dočasného snížení teploty“](#)
- [Nastavení manuálního režimu](#)
 - [Předčasná deaktivace „manuálního“ režimu](#)
 - [Kontrola nastavené teploty](#)
- [Funkce FrostGuard](#)
- [Změna hystereze](#)
- [Provozní režim PWM](#)
- [Komentáře](#)
- [Externí teplotní senzor](#)
- [Schéma zapojení AURATON Cetus P](#)
- [Čištění a údržba](#)
- [Technické údaje](#)

- [Likvidace zařízení](#)
- [Stažení](#)

© 2026 AURATON manuály

Uživatelské jméno nebo e-mailová adresa

Heslo

Zapamatuj si mě

Přihlásit se

Hledat:

Hledat:

- [Chytrá domácnost](#)
- [Produkty Tuya](#)
- [Drátové ovladače](#)
- [Bezdrátové ovladače](#)
- [Podlahové vytápění](#)
- [Řidiči](#)
- [Tepelná čerpadla](#)
- [Archiv](#)
- [polština](#)