

DE	Einbau- und Bedienungsanleitung Freistrom-Kombi-Rückflussverhinderer mit Entleerventil und Flanschanschluss Figur 137 02	» 2
EN	Installation and operating instructions Free-flow combined stop and antipollution check valve with drain valve and flange connection Figure 137 02	» 9



Inhaltsverzeichnis

Sicherheitshinweise	2
1 Technische Daten und Werkstoffe	3
2 Maße	4
3 Montage	5
4 Bedienung	5
5 Wartung und Reparatur	6
5.1 Funktionsprüfung des KRV	6
5.2 Wechsel der Spindeldichtung	7
6 Ersatzteile und Zubehör	8

Herstelleradresse

Gebr. Kemper GmbH + Co. KG
Harkortstraße 5
57462 Olpe
Tel.: +49 2761 891-0
Web: www.kemper-group.com

Kundendienst

Service-Hotline
Tel.: +49 2761 891 800
Mail: anwendungstechnik@kemper-group.com

Über diese Anleitung

Lesen Sie diese Anleitung vor Montagebeginn oder Gebrauch sorgfältig und folgen Sie den Anweisungen! Bewahren Sie die Anleitung zur späteren Verfügung auf!

Abbildungen in dieser Anleitung dienen dem grundsätzlichen Verständnis und können von der tatsächlichen Ausführung abweichen.

Warnung! Montage und Wartung nur durch sachkundige, qualifizierte Fachkraft.

Warnung! Nationale Normen und Vorschriften zur Unfallverhütung sind vorrangig zu befolgen.

Verwendung

Der Freistrom-Kombi-Rückflussverhinderer (KRV) Figur 137 ist eine Sicherungsarmatur EA nach DIN EN 1717/DIN 1988-100 und dient der Sicherung von Gebäude-Trinkwasserinstallationen der Flüssigkeitskategorie 2. Die in Fließrichtung folgenden Leitungen werden somit gegen Rückdrücken und Rücksaugen geschützt. Die Armatur ist auf ihre Funktion kontrollierbar an der dafür vorgesehenen Prüfeinrichtung. An dieser kann ein Entleerungsventil oder eine Einrichtung zur Druckmessung angebracht werden.

Benutzen Sie die Armatur

- nur in einwandfreiem Zustand.
- bestimmungsgemäß.

Haftung

Der Hersteller leistet keine Gewährleistung oder Haftung bei:

- Nichtbeachten dieser Anleitung.
- fehlerhaftem Einbau und/oder Gebrauch.
- eigenständiger Modifikation am Produkt.
- sonstiger, fehlerhafter Bedienung.

Warnhinweise

Beachten und befolgen Sie die Warnhinweise in der Anleitung. Nichtbeachten der Warnhinweise kann zu Verletzungen oder Sachschäden führen!

Kennzeichnung wichtiger Warnhinweise:



Hinweis! Kennzeichnet Gefahren, die zu Schäden an der Anlage oder Funktionsstörungen führen können.

Zulassungen

ÜA



Technische Daten

EPDM-Sitzdichtung

Wartungsfreie Spindelabdichtung mit selbstfettender EPDM-Lippendichtung

Edelstahl-Schließfeder

Für waagerechten und senkrechten Einbau geeignet

Entleerungsventil seitlich, mit drehbarem Schlauchanschluss G 3/4" und Kappe

Kegel drehbar gelagert

Kunststoffteile mit KTW- und W270-Zulassung

Gem. DIN EN 13959 und DIN EN 558-1

Totraumfrei

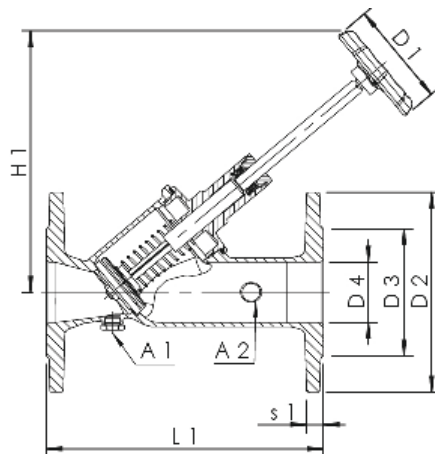
Druckstufe PN 16

Maximale Betriebstemperatur 100 °C

Werkstoffe

Gehäuse	Rotguss
Oberteil, Spindel, Kegel	Rotguss
Oberteildichtung, Spindelabdichtung	EPDM
Kegeldichtung	EPDM
Kegelmutter, Unterlegscheibe	Niro
Schließfeder	Niro
Prüfstopfen	Rotguss
Handrad	Kunststoff, schwarz

Maße					
Nennweite	DN	50	65	80	100
A1		G 3/8	G 3/8	G 3/8	G 3/8
A2		G 3/8	G 3/8	G 3/8	G 3/8
D1	mm	90	120	120	120
D2	mm	165	185	200	220
D3	mm	102	122	138	158
D4	mm	50	65	80	100
H1	mm	220	293	326	302
L1	mm	230	290	310	350
s1	mm	14	15	16	18
Öffnungsdruck	hPa	70	120	140	140
Gewicht	kg	6,32	10,92	13,82	21,6
Max. Durchflusswert (kvs)	m ³ /h	64,7	116	130	186
Zeta-Wert		2.3	2.1	3.8	3.8



3

Montage

Vor dem Einbau ist die Rohrleitung gründlich zu spülen. Die Armatur kann in senkrechter oder waagerechter Lage montiert werden, wobei die auf der Armatur gekennzeichnete Fließrichtung unbedingt zu beachten ist. Ein gut zugänglicher Einbauort vereinfacht die Wartung und Inspektion. In Fließrichtung vor der Armatur ist eine Absperreinrichtung vorzusehen, um den Rückflussverhinderer ordnungsgemäß kontrollieren zu können.

Die Armatur mit einer vorgeschalteten Absperrung stellt die Sicherungseinrichtung EA dar. Um die einwandfreie Funktion der Armatur dauerhaft zu gewährleisten, empfehlen wir in Fließrichtung vor der Armatur (z. B. unmittelbar nach der Wasserzähleinrichtung) einen Trinkwasserfilter nach DIN EN 13443-1 zu installieren.

Entfernen Sie die Flanschenschützer von der Armatur aus hygienischen Gründen erst unmittelbar vor dem Einbau.



Hinweis!

Vergewissern Sie sich vor dem Öffnen des Ventils bei anstehendem Versorgungsdruck, dass die Entleerungs- und Prüfeinrichtung bzw. das Entleerungsventil geschlossen und dicht sind. Des Weiteren ist sicherzustellen, dass die Trinkwasserinstallation in Fließrichtung nach dem Ventil entsprechend den allgemein anerkannten Regeln der Technik auf Dichtigkeit geprüft ist. Somit werden Wasserschäden durch ungewollten Wasseraustritt vermieden.

4

Bedienung

Die in Fließrichtung folgende Trinkwasserinstallation kann mit dieser Armatur abgesperrt sowie gesichert werden. Durch Drehen am Handrad im Uhrzeigersinn wird abgesperrt, durch Drehen gegen den Uhrzeigersinn wird die Trinkwasserinstallation wieder mit Trinkwasser und dem vollen Systemdruck beaufschlagt. Im Versorgungsfall fließt Wasser in Fließrichtung durch die Armatur und es öffnet der eingebaute Rückflussverhinderer.

Findet kein Versorgungsfall statt, schließt der Rückflussverhinderer durch die vorher vorgespannte Feder und verhindert somit, dass Trinkwasser entgegen der Fließrichtung rückfließen kann. Der Druckverlust der Armatur ist in der Rohrnetzbeurteilung zu berücksichtigen.



Hinweis!

Das Kapitel 5 „Wartung und Inspektion“ ist unbedingt zu befolgen, um die Funktion über lange Zeit aufrecht zu erhalten.



In Übereinstimmung mit Standards zum Trinkwasserschutz und Hygienevorschriften erhält der Benutzer/Betreiber folgende Vorgaben:

Gemäß DIN EN 1717, Abschnitt 4.6 ist eine regelmäßige Wartung der Sicherungseinrichtungen durchzuführen. Nach europaweiten Vorgaben der DIN EN 806-5, Tabelle A.1 sind Sicherungseinrichtungen EA einmal jährlich zu inspizieren und zu warten. Die ordnungsgemäße Funktion der Armatur ist regelmäßig in Übereinstimmung mit nationalen oder regionalen Bestimmungen zu überprüfen.

Die Inspektion sowie die Wartung ist gemäß DIN EN 806-5 Anhang B.5 durchzuführen. Bei Fehlfunktion der Armatur durch Verschmutzung entfällt die Gewährleistung.



Hinweis!

Die Installation und Wartung darf nur durch einen autorisierten Fachbetrieb vorgenommen werden. Wartungshinweise beachten!

5.1

Funktionsprüfung des Rückflussverhinders im Zuge der Wartung

1

Die ablaufseitige Leitung muss unter Druck stehen und sichergestellt sein, dass kein Durchfluss erfolgt (eventuell durch Schließen einer nachgeschalteten Armatur sicherstellen).

2

Das Ventil darf nicht geschlossen sein.

3

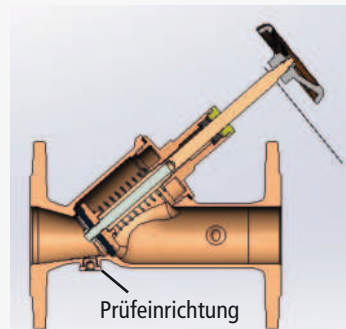
Schließen Sie die Absperrarmatur vor dem Rückflussverhinderer und öffnen Sie die zulaufseitige Prüfföffnung vor dem Rückflussverhinderer (siehe Abbildung rechts).

4

Nach Entleerung der Leitung muss der Durchfluss stoppen, wenn nicht, prüfen Sie die Dichtheit der Absperrarmatur vor dem Rückflussverhinderer und reparieren Sie diese gegebenenfalls.

5

Sollte der Durchfluss weiterhin anhalten, wechseln Sie das Ventiloberteil bzw. tauschen Sie das Ventil in Gänze aus.



5.2

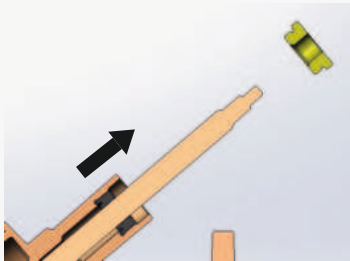
Wechsel der Spindeldichtung

1

Schließen Sie das Ventil und entleeren Sie die Oberteilseite.

2

Demontieren Sie das Handrad und die Stoffbuchsschraube.



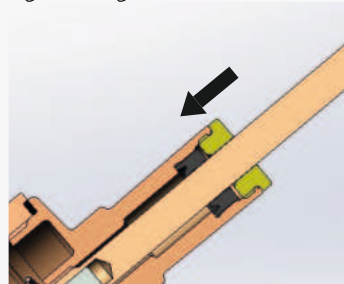
3

Nehmen Sie die Lippendichtung mit einem spitzen Gegenstand (z.B. Schraubendreher) heraus; dabei die Spindel nicht zerkratzen.



4

Schieben Sie die neue Lippendichtung (mit mineralölfreiem Armaturen Fett/ Silikonfett eingefettet) vorsichtig über den Spindelvierkant und drücken Sie mit der Stoffbuchsschraube in das Oberteil. Schrauben Sie dabei die Stoffbuchsschraube gleichzeitig ein.



5

Demontieren Sie das Handrad und drehen Sie etwas vom Endschlag zurück.

Ersatzteile	
Bestellnr.	Bezeichnung Ersatzteil
C91001730304000	Ersatz-Spindelabdichtung für Ventile DN 50
C91001730306500	Ersatz-Spindelabdichtung für Ventile DN 65, DN 80
C31001730705000	Ersatz-Oberteildichtung für Ventile DN 50
C31001730706500	Ersatz-Oberteildichtung für Ventile DN 65
C31001730708000	Ersatz-Oberteildichtung für Ventile DN 80

Zubehör	
Figur Nr.	Bezeichnung Zubehör
410 00	Losflansch für Winkelbordscheiben
425 00	Winkelbordscheiben
426 00	Gewindeflansch PN 10/16
428 00	Flanschdichtung
429 M	Niro-Schrauben
187 00	Probenahmeventil

Contents

Safety instructions	9
1 Technical data and materials	10
2 Dimensions	11
3 Assembly	12
4 Operation	12
5 Maintenance and inspection	13
5.1 Function test of antipollution check valve	13
5.2 Replacing the stem seal	14
6 Spare parts and accessories	15

Manufacturer's address

Gebr. Kemper GmbH + Co. KG
 Harkortstraße 5
 57462 Olpe
 Tel.: +49 2761 891-0
 Web: www.kemper-group.com

After-sales service

Service hotline
 Tel.: +49 2761 891 800
 Mail: anwendungstechnik@kemper-group.com

About this manual

Read this manual carefully before starting installation, commissioning, operation and maintenance and follow the instructions!
 Always pass on this manual to the current system owner and keep it in a safe place for future reference!
 Illustrations in this manual serve for a basic understanding and may differ from the actual system configuration.

Warning! Installation and maintenance must be carried out by qualified plumbers.

Warning! Priority must be given to the national standards and provisions on Health and Safety Regulations.

Use

The KEMPER free flow combined stop and antipollution check valve (KRV) Figure 137 is a protection valve EA as per DIN EN 1717/DIN 1988-100 and is used to protect building drinking water installations of fluid category 2. The lines downstream in the direction of flow are thus protected against back pressures and siphon back flow. The valve function can be checked on the provided test device. A drain valve or pressure measurement device can be attached to it.

Only use the valve

- in sound condition.
- as intended.

Warranty

Warranty or liability are voided through:

- Disregard of installation instructions.
- Damage due to faulty installation.
- Unauthorised product modifications.
- Other incorrect operation.

Warning information

Please read and follow the warning information in this instruction. Disregard of the warning information may lead to injury or material damage!

Labelling of important warning information:



Note!

Indicates hazards that may lead to damages to the system or malfunctions.

Approvals

ÜA



Technical data

EPDM seat gasket

Maintenance-free stem seal with self-lubricating EPDM lip seal

Stainless steel closing spring

Suitable for horizontal and vertical installation

Drain valve lateral, with rotatable G 3/4" hose connection and cap

Cone supported rotatable

Plastic parts with KTW- and W270 approval

As per DIN EN 13959 and DIN EN 558-1

Stagnant-zone-free

Pressure stage PN 16

Maximum operating temperature 100 °C

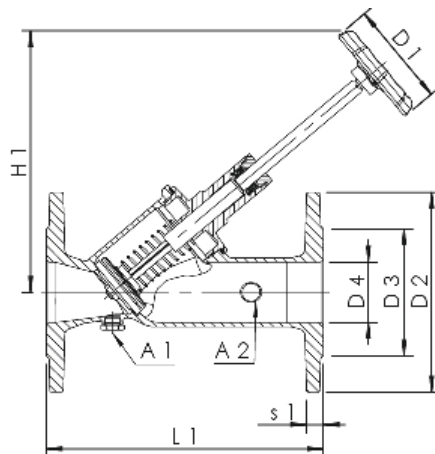
Materials

Housing	Gunmetal
Head part, stem, cone	Gunmetal
Bonnet seal, stem seal	EPDM
V-seal	EPDM
V-nut, washer	Stainless steel
Closing spring	Stainless steel
Test plugs	Gunmetal
Handwheel	Plastic, black

2

Dimensions

Dimensions					
Nominal width	DN	50	65	80	100
A1		G 3/8	G 3/8	G 3/8	G 3/8
A2		G 3/8	G 3/8	G 3/8	G 3/8
D1	mm	90	120	120	120
D2	mm	165	185	200	220
D3	mm	102	122	138	158
D4	mm	50	65	80	100
H1	mm	220	293	326	302
L1	mm	230	290	310	350
s1	mm	14	15	16	18
Opening pressure	hPa	70	120	140	140
Weight	kg	6,32	10,92	13,82	21,6
Max. flow rate (kvs)	m ³ /h	64,7	116	130	186
Zeta value		2.3	2.1	3.8	3.8



Thoroughly flush the pipework before installation. The valve can be assembled in either the vertical or horizontal position; during this, be sure to comply with the direction of flow marked on the valve. An easily accessible installation location makes maintenance and inspection easier. Provide a shut-off device in the direction of flow in front of the valve to be able to properly monitor the anti-pollution check-valve.

The valve with an upstream stop creates the EA protection unit. To permanently guarantee the flawless functioning of the valve, we recommend installing a drinking water filter as per DIN EN 13443-1 in the direction of flow in front of the valve (e.g., immediately after the water metering equipment).

For hygienic reasons, remove the flange guard in front of the valve just before installation.

**Note!**

When the supply pressure is applied, before opening the valve make sure that the drain and test device or the drain valve are closed and leakproof. Furthermore, ensure that the drinking water installation in the direction of flow after the valve is checked for leakproofness in accordance with the accepted codes of practice. That prevents water damage caused by unwanted water leaks.

The drinking water installation in the direction of flow can be stopped and secured with this valve. Turn the handwheel clockwise to stop; turn counter clockwise to re-pressurise the drinking water installation with drinking water and the full system pressure. During supply, water flows in the direction of flow through the valve and the integrated anti-pollution check-valve opens.

If there is no supply, the anti-pollution check-valve closes through the previously pre-tensioned spring, which prevents the drinking water from backflowing in the opposite direction of flow. Take the pressure loss of the valve into consideration in the piping network calculation.

**Note!**

Compliance with Chapter 5, „Maintenance and inspection“, is mandatory to maintain the functioning over a long period of time.



5

Maintenance and inspection

In compliance with the standard on drinking water protection and hygiene regulations, the user/operating organisation is given the following specifications as defaults:

Compliant with DIN EN 1717, Section 4.6, regularly scheduled maintenance of the protection unit is required. According to the European-wide defaults of DIN EN 806-5, Table A.1, EA protection units have to be inspected and maintained once annually. Check their proper functioning in regularly scheduled intervals in compliance with the national or regional provisions.

Inspect and maintain in compliance with DIN EN 806-5 Appendix B.5. The guaranty is voided in case of malfunctioning of the valve due to pollution.



Note!

Solely an authorised specialist company is permitted to perform the installation and maintenance. Comply with the guaranty instructions!

5.1

Function test of the anti-pollution check-valve during maintenance

1

The outlet-side line must be pressurised and it must be ensured that there is no flow (possibly ensure by closing a downstream valve).

2

The valve must not be closed.

3

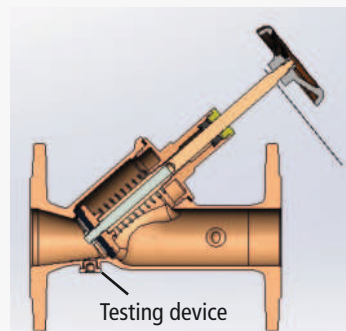
Close the stop valve before the anti-pollution check-valve and open the supply side test opening before the anti-pollution check-valve (see illustration to the right).

4

After draining the line, the flow must stop. If it does not stop, check the leak tightness of the stop valve before the anti-pollution check-valve and, if applicable, repair it.

5

If the flow continues, replace the valve bonnet or the entire valve.

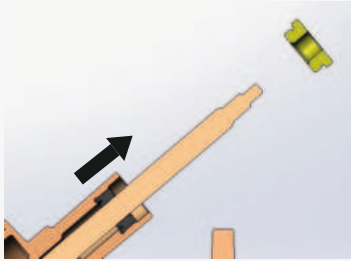


1

Close the valve and drain on the bonnet side.

2

Dismantle the handwheel and the gland screw.



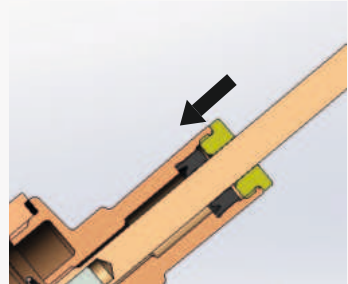
3

Remove the lip seal with a sharp object (e.g. screwdriver); be careful not to scratch the stem during this.



4

Carefully push a new lip seal (with valve grease that does not contain mineral oil or with silicon grease) over the stem square and press into the bonnet with the gland screw. Screw the gland screw in at the same time.



5

Assemble the handwheel and turn back just before the limit stop.

6

Spare parts and accessories

Spare parts	
Order number	Designation spare parts
C91001730304000	Replacement stem seal for DN 50 valves
C91001730306500	Replacement stem seal for DN 65, DN 80 valves
C31001730705000	Replacement bonnet seal for DN 50 valves
C31001730706500	Replacement bonnet seal for DN 65 valves
C31001730708000	Replacement bonnet seal for DN 80 valves

Accessories	
Figure number	Designation accessories
410 00	Lap-joint flange for flanged shoulder rings
425 00	Shoulder rings
426 00	Threaded flange PN 10/16
428 00	Flange seal
429 M	Stainless steel screws
187 00	Sampling valve



Gebr. Kemper GmbH + Co. KG
Harkortstraße 5
D-57462 Olpe



Service-Hotline +49 2761 891-800
www.kemper-group.com
info@kemper-group.com

K410013700001-00 / 02.2026