

DE	<b>Einbau- und Bedienungsanleitung</b> KHS Temperaturmessarmatur Pt1000 Fig. 628 0G	» 2
EN	<b>Installation and operating instruction</b> KHS Temperature sensor Pt1000 Fig. 628 0G	» 6
FR	<b>Instruction d'installation et d'utilisation</b> KHS Vanne de mesure de température Pt1000 Fig. 628 0G	» 10
IT	<b>Istruzioni di montaggio e d'uso</b> KHS Valvola di misurazione temperatura Pt1000 Fig. 628 0G	» 14
NL	<b>Inbouw- en bedieningshandleiding</b> KHS Temperatuursensor Pt1000 Fig. 628 0G	» 18



### Inhaltsverzeichnis

Über diese Anleitung	2
Sicherheitshinweise	2
Normen und Zulassungen	3
1 Eigenschaften   Technische Daten	3
1.1 Produktmerkmale	3
1.2 Technische Daten	4
1.3 Maße	4
2 Elektrischer Anschluss	5
3 Zubehör	5

### Herstelleradresse

Gebr. Kemper GmbH + Co. KG  
 Harkortstraße 5  
 57462 Olpe  
 Tel.: +49 2761 891-0  
 Web: [www.kemper-group.com](http://www.kemper-group.com)

### Kundendienst

Service-Hotline  
 Tel.: +49 2761 891-800  
 Mail: [anwendungstechnik@kemper-group.com](mailto:anwendungstechnik@kemper-group.com)

### Über diese Anleitung

Lesen Sie diese Anleitung vor Montagebeginn oder Gebrauch sorgfältig und folgen Sie den Anweisungen!

Bewahren Sie die Anleitung zur späteren Verfügung auf!

Abbildungen in dieser Anleitung dienen dem grundsätzlichen Verständnis und können von der tatsächlichen Ausführung abweichen.

### Haftung

Der Hersteller leistet keine Gewährleistung oder Haftung bei:

- Nichtbeachten dieser Anleitung.
- fehlerhaftem Einbau und/oder Gebrauch.
- eigenständiger Modifikation am Produkt.
- sonstiger, fehlerhafter Bedienung.

### Verwendung

Die KHS Temperaturmessarmatur Pt1000 dient der Erfassung von Systemtemperaturen und ist geeignet zum Anschluss an die KHS Systemsteuerungen, die KHS Hygienespülung PRO oder zur Anbindung an die Gebäudeleittechnik (GLT).

Benutzen Sie die KHS Temperaturmessarmatur Pt1000

- nur in einwandfreiem Zustand.
- bestimmungsgemäß.

### Sicherheitshinweise

Beachten und befolgen Sie die Sicherheitshinweise in der Anleitung. Das Nichtbeachten der Sicherheitshinweise kann zum Tod, zu Verletzungen oder zu Sachschäden führen.

Kennzeichnung wichtiger Warnhinweise:



#### Warnung!

Kennzeichnet Gefahren, die zu Verletzungen, Sachschäden oder Verunreinigung des Trinkwassers führen können.



#### Hinweis!

Kennzeichnet Gefahren, die zu Schäden an der Anlage oder Funktionsstörungen führen können.



## Sicherheitshinweise für die Montage

**Warnung!** Montage nur durch sachkundige, qualifizierte Fachkraft.

**Warnung!** Nationale Normen und Vorschriften zur Unfallverhütung sind vorrangig zu befolgen.



### Entsorgung

Beachten Sie die örtlichen Vorschriften zur Abfallverwertung und -beseitigung. Entsorgen Sie das Produkt nicht mit dem normalen Hausmüll, sondern sachgemäß.

### Zulassungen

WRAS



ÜA



### Normen

DIN EN 60751

nach UBA-Bewertungsgrundlage

1

## Eigenschaften | Technische Daten

1.1

### Produktmerkmale

#### Beschreibung

mediumberührte Metallteile aus entzinkungsfreiem und korrosionsbeständigem Rotguss, beständig gegen aggressives Wasser

inkl. Messelement Pt1000 4-Leiter

Gehäuse mit Volldurchgang

Außengewinde für flachdichtende Verschraubungen

totraumfrei

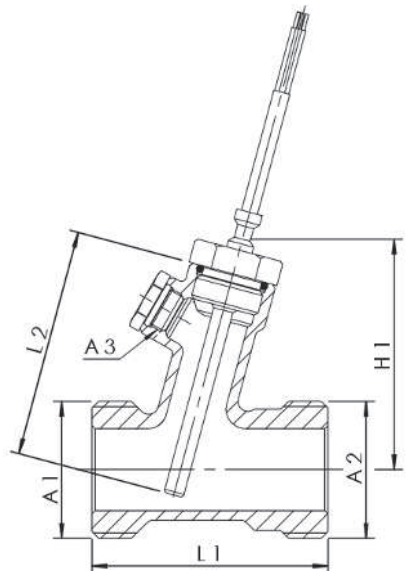
Beschreibung	
Gehäuse	Rotguss
Schutzhülse, Sensor	Ø 6 mm
Werkstoff, Sensor	Edelstahl 1.4571
Arbeitstemperatur	0-105 °C
Messelement	Pt1000, Toleranzklasse A
Anschlussleitung	1 m, 4 x 0,22 mm <sup>2</sup> , mit Aderendhülse
Kabelquerschnitt bei Verlängerung	2 x 2 x 0,80 mm (abgeschirmte Kabelzuleitung) J-Y(ST)Y
Schutzart	IP 67
Druckstufe	PN 16
Toleranzklasse	A

**Hinweis!**

Gemäß VDE 0815: Die Angabe von Signalübertragungsleitungen hinsichtlich des Durchmessers ist in mm aufgeführt.

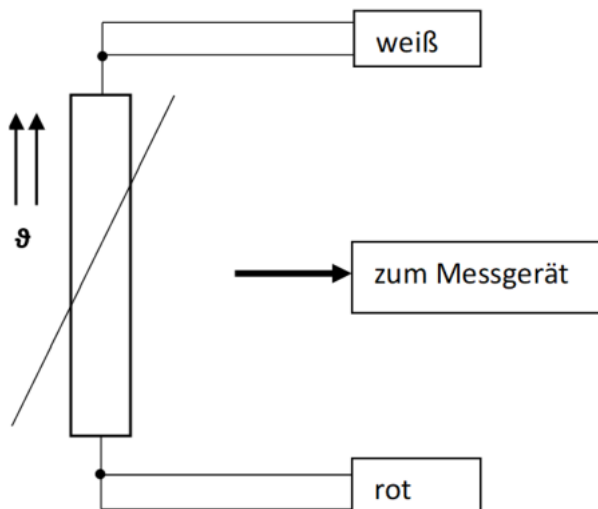
Bestellnr.	DN	A1   A2	A3
6280G01500	15	G 3/4	G 1/4
6280G02000	20	G 1	G 1/4
6280G02500	25	G 1 1/4	G 1/4
6280G03200	32	G 1 1/2	G 1/4
6280G04000	40	G 1 3/4	G 1/4
6280G05000	50	G 2 3/8	G 1/4

Bestellnr.	H1 (mm)	L1 (mm)	L2 (mm)	kg
6280G01500	65	65	60	0,380
6280G02000	68	67	60	0,431
6280G02500	70,5	72	70	0,591
6280G03200	78	77	80	0,656
6280G04000	79	82	80	0,763
6280G05000	88,5	90	80	1,137



## 2

## Elektrischer Anschluss



Belegungsplan  
Pt1000 4-Leiter

## 3

## Zubehör

Beschreibung	Figur
Dämmschale für MULTI-T-STÜCK	471 28
Lötverschraubung aus Rotguss	476 04
Innengewinde-Verschraubung aus Rotguss, flachdichtend	476 06
Innengewinde-Verschraubung aus Rotguss, mit Entleerung	476 07
Außengewinde-Verschraubung aus Rotguss	476 08
Universalverschraubung zum Löten und Pressen	476 14
Pressverschraubung System Geberit MAPRESS Edelstahl und Kupfer	476 22
Pressverschraubung System Viega SANPRESS und PROFIPRESS	476 30
Pressverschraubung System SANHA und NIROSAN	476 35
Pressverschraubung System Geberit MEPLA	476 40
Pressverschraubung System Geberit MAPRESS Edelstahl	476 20
Pressverschraubung System Viega SANPRESS INOX	476 70
Pressverschraubung System Viega RAXOFIX	476 32

## Content

About this manual	6
Safety instructions	6
Norms and international approvals	7
1 Properties   Technical data	7
1.1 Properties	7
1.2 Technical data	8
1.3 Dimensions	8
2 Electrical connection	9
3 Accessories	9

## Manufacturer's address

Gebr. Kemper GmbH + Co. KG  
 Harkortstraße 5  
 57462 Olpe  
 Tel.: +49 2761 891-0  
 Web: [www.kemper-group.com](http://www.kemper-group.com)

## After-sales service

Service hotline  
 Tel.: +49 2761 891-800  
 Email: [anwendungstechnik@kemper-group.com](mailto:anwendungstechnik@kemper-group.com)

## About this manual

Read this manual carefully before starting assembly, use and maintenance and follow the instructions! Retain the manual for later reference!

Illustrations in this manual serve to aid basic understanding and may differ from the actual system configuration.

## Liability

The manufacturer assumes no warranty or liability in case of:

- failure to follow these instructions
- incorrect installation and/or use
- unauthorised modification of the product
- other improper methods of operation.

## Use

The KHS temperature sensor Pt1000 is used to register system temperatures. This temperature sensor valve is suitable for the connection to the KHS System Control, the KHS Hygiene Flush Box PRO or to the building management system (BMS).

Only use the KHS temperature sensor Pt1000

- in sound condition.
- as intended.

## Safety instructions

Be sure to read and follow the safety instructions in this manual. Failure to follow the safety instructions can result in injury or even death and in damage to property.

Labelling of important warning information:



### Warning!

Indicates hazards that may result in injury, damage to property or contamination of drinking water.



### Note!

Indicates hazards that may result in damage to the Hygiene Flush Box or malfunctions.



## Safety instructions for installation

**Warning!** Installation must be carried out by qualified specialists.

**Warning!** Priority must be given to the national standards and provisions on Health and Safety Regulations.



### Disposal

Local regulations on waste recycling and disposal must be followed. The product must not be disposed of with household waste but must rather be disposed of appropriately.

### International approvals

WRAS



ÜA



### Norms

DIN EN 60751

according to accepted materials list from German environmental agency

1

## Properties | Technical data

1.1

### Properties

#### Description

wetted metal parts made from dezincification-free and corrosion-resistant gunmetal, resistant against aggressive water

including 4-wire Pt1000 temperature sensor

full bore

male union thread

free from dead spots

Description	
Housing	Gunmetal
Protective sleeve, sensor	Ø 6 mm
Material, Sensor	Stainless steel 1.4571
Operating temperature	0-105 °C
Measuring element	Pt1000, tolerance class A
Connecting cable	1 m, 4 x 0,22 mm <sup>2</sup> , with end ferrule
Cable cross section when extending	2 x 2 x 0,80 mm (Shielded cable lead) J-Y(ST)Y
Protection class	IP 67
Pressure rating	PN 16
Tolerance class	A

**Note!**

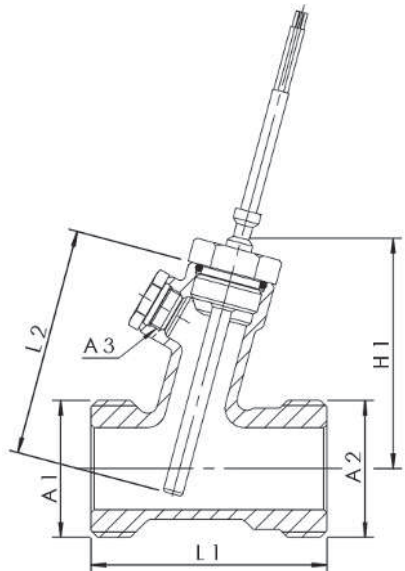
According to VDE 0815: The specification of signal transmission cables with respect to the diameter is specified in mm.

## 1.3

## Dimensions

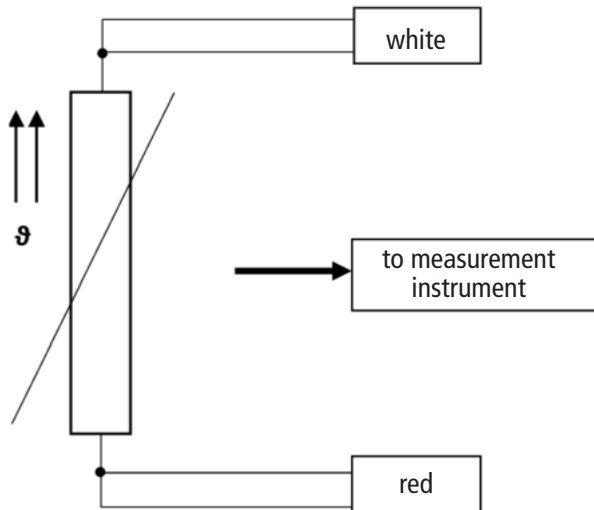
Art.-No.	DN	A1   A2	A3
6280G01500	15	G 3/4	G 1/4
6280G02000	20	G 1	G 1/4
6280G02500	25	G 1 1/4	G 1/4
6280G03200	32	G 1 1/2	G 1/4
6280G04000	40	G 1 3/4	G 1/4
6280G05000	50	G 2 3/8	G 1/4

Art.-No.	H1 (mm)	L1 (mm)	L2 (mm)	kg
6280G01500	65	65	60	0,380
6280G02000	68	67	60	0,431
6280G02500	70,5	72	70	0,591
6280G03200	78	77	80	0,656
6280G04000	79	82	80	0,763
6280G05000	88,5	90	80	1,137



## 2

## Elektrical connection



Pt1000 pin assignment 4-wire

## 3

## Accessories

Description	Figure
insulation shell for MULTI T-PIECE	471 28
gunmetal solder union connector	476 04
gunmetal union connector, union nut, FPT	476 06
gunmetal union connector, union nut, FPT, with drain valve	476 07
gunmetal union connector, union nut, MPT	476 08
solder / pressfit union connector	476 14
pressfit union connector, MAPRESS stainless steel and copper	476 22
pressfit union connector, SANPRESS and PROFIPRESS	476 30
pressfit union connector, SANHA and NiroSan	476 35
pressfit union connector, MEPLA	476 40
pressfit union connector, MAPRESS stainless steel	476 20
pressfit union connector, SANPRESS INOX	476 70
pressfit union connector for Viega RAXOFIX	476 32

## Sommaire

A propos de cette notice	10
Consigne de sécurité	10
Normes et Homologations	11
1 Caractéristiques   Données techniques	11
1.1 Caractéristique du produit	11
1.2 Données techniques	12
1.3 Dimensions	12
2 Raccordement électrique	13
3 Accessoires	13

## Adresse du fabricant

Gebr. Kemper GmbH + Co. KG  
 Harkortstraße 5  
 D-57462 Olpe  
 Tél.: +49 2761 891-0  
 Site Internet: [www.kemper-group.com](http://www.kemper-group.com)

## Service après-vente

Ligne d'assistance téléphonique du service après-vente  
 Tél.: +49 2761 891-800  
 E-mail: [anwendungstechnik@kemper-group.com](mailto:anwendungstechnik@kemper-group.com)

## A propos de cette notice

Lisez soigneusement cette notice avant le montage ou l'utilisation et respectez les instructions! Conservez la notice pour une utilisation ultérieure!

Les illustrations de cette notice ont pour but de donner au lecteur une compréhension de base et peuvent diverger du modèle existant.

## Responsabilité

Le fabricant n'assume aucune responsabilité ni aucune garantie:

- en cas de non-respect de cette notice,
- d'installation et/ou d'utilisation incorrecte(s),
- de modification autonome du produit et
- de toute autre utilisation inappropriée.

## Utilisation conforme

La KHS Vanne de mesure de température Pt1000 est utilisé pour enregistrer les températures du système et est adapté pour la connexion aux commandes du système KHS, KHS Hygiene Flush Box PRO ou à la Gestion Technique du Bâtiment (GTB).

N'utilisez la HS Vanne de mesure de température Pt1000

- que s'il est dans un état irréprochable et
- que de manière conforme.

## Consignes de sécurité

Respectez impérativement les avertissements de cette notice ! Le non-respect des consignes de sécurité peut entraîner la mort, des blessures ou des dommages matériels.

Marquage des avertissements importants:



### Avertissement!

Indique les dangers pouvant entraîner des blessures, des dégâts matériels ou une contamination de l'eau potable.



### Remarque!

Indique les dangers pouvant entraîner des détériorations sur le KHS Hygiene Flush Box ou des dysfonctionnements.



## Consignes de sécurité pour le montage

**Avertissement!** Uniquement un spécialiste qualifié est autorisé à effectuer le montage.

**Avertissement!** Respectez les normes et les réglementations régionales et nationales concernant la prévention des accidents.



### Élimination des déchets

Tenez compte des prescriptions locales relatives au recyclage et à l'élimination des déchets. Il est interdit de jeter le produit dans les ordures ménagères. Il faut, par contre, le mettre au rebut de manière appropriée.

### Homologations

WRAS



ÜA



### Norms

DIN EN 60751

according to accepted materials list from German environmental agency

1

## Caractéristiques I Données techniques

1.1

### Caractéristique du produit

#### Description

pièces métalliques en contact avec le fluide en bronze résistante à la dézincification et à la corrosion, résistant à l'eau agressive

élément de mesure Pt1000 à 4 fils incl.

corps à passage intégral

filetage extérieur pour vissages étanche avec joint plat

sans espace mort

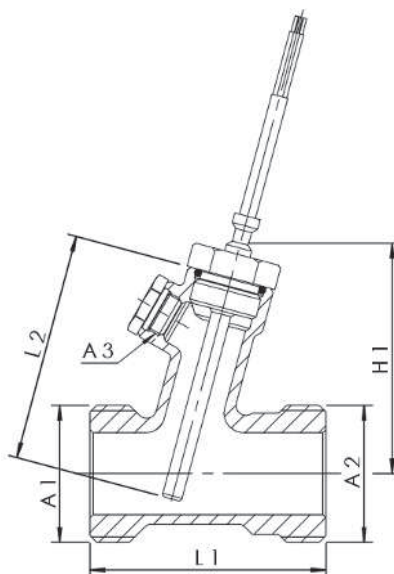
Description	
Boîtier	Bronze
Diamètre du capteur	Ø 6 mm
Matériau du capteur	Acier inoxydable 1.4571
Température de service	0-105 °C
Élément de mesure	Pt1000, classe de tolérance A
Longueur du câble de raccordement	1 m, 4 x 0,22 mm <sup>2</sup> , avec embout
Section du câble lors de prolongation	2 x 2 x 0,80 mm (câble d'alimentation blindé) J-Y(ST)Y
Degré de protection	IP 67
Niveau de pression	PN 16
Classe de tolérance	A

**Remarque!**

Conformément à la directive VDE 0815: Les indications des lignes de transmission des relatives au diamètre sont en mm.

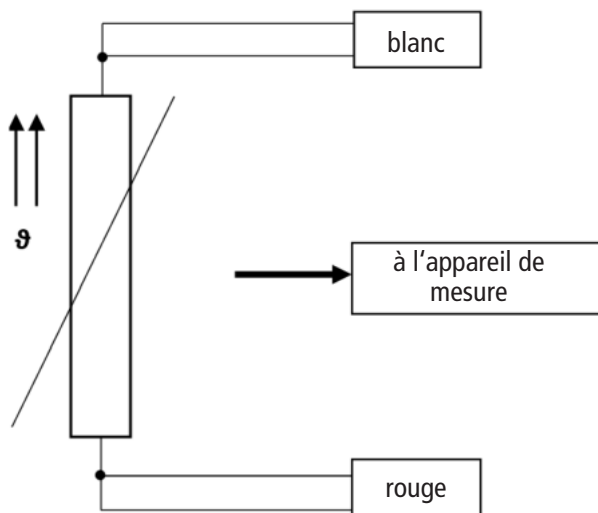
Réf.	DN	A1   A2	A3
6280G01500	15	G 3/4	G 1/4
6280G02000	20	G 1	G 1/4
6280G02500	25	G 1 1/4	G 1/4
6280G03200	32	G 1 1/2	G 1/4
6280G04000	40	G 1 3/4	G 1/4
6280G05000	50	G 2 3/8	G 1/4

Réf.	H1 (mm)	L1 (mm)	L2 (mm)	kg
6280G01500	65	65	60	0,380
6280G02000	68	67	60	0,431
6280G02500	70,5	72	70	0,591
6280G03200	78	77	80	0,656
6280G04000	79	82	80	0,763
6280G05000	88,5	90	80	1,137



## 2

## Raccordement électrique



plan d'implantation Pt1000 à 4 fils

## 3

## Accessoires

Description	Figure
Coque isolante pour MULTI-T-PIÈCE	471 28
Raccord à braser en bronze	476 04
Raccord filetage intérieur en bronze, à joint plat	476 06
Raccord filetage intérieur en bronze, avec vidange	476 07
Raccord filetage extérieur en bronze	476 08
Raccord vissé universel pour le brasage et le pressage	476 14
Raccord à sertir Système Geberit MAPRESS Acier inoxydable et cuivre	476 22
Système de raccords à sertir Viega SANPRESS et PROFIPRESS	476 30
Système de raccords à sertir SANHA et NIROSAN	476 35
Raccord à sertir Système Geberit MEPLA	476 40
Système de raccords à sertir Geberit MAPRESS acier inoxydable	476 20
Système de raccords à sertir Viega SANPRESS INOX	476 70
Pressverschraubung System Viega RAXOFIX	476 32

### Indice

Informazioni su queste istruzioni	14
Avvertenze di sicurezza	14
Norme e certificazioni	15
1 Caratteristiche tecniche   Dati tecnici	15
1.1 Caratteristiche del prodotto	15
1.2 Dati tecnici	16
1.3 Dimensioni	16
2 Collegamento elettrico	17
3 Accessori	17

### Indirizzo del produttore

Gebr. Kemper GmbH + Co. KG  
 Harkortstraße 5  
 57462 Olpe  
 Tel.: +49 2761 891-0  
 Web: [www.kemper-group.com](http://www.kemper-group.com)

### Servizio clienti

Hotline di assistenza  
 Tel.: +49 2761 891-800  
 E-mail: [anwendungstechnik@kemper-group.com](mailto:anwendungstechnik@kemper-group.com)

### Informazioni su queste istruzioni

Leggere con attenzione le presenti istruzioni prima di procedere al montaggio o all'utilizzo. Attenersi alle indicazioni fornite!

Conservare queste istruzioni per consultazione futura!

Le immagini riportate in queste istruzioni hanno lo scopo di agevolare la comprensione di base e possono differire dall'effettiva variante dell'impianto.



### Responsabilità

Il produttore non fornisce alcuna garanzia, né si assume alcuna responsabilità in caso di:

- mancata osservanza delle presenti istruzioni
- installazione e/o utilizzo errato
- modifica arbitraria del prodotto
- altro impiego non conforme

### Uso

Il sensore di temperatura KHS Pt1000 consente di rilevare le temperature di sistema ed è indicato per il collegamento ai dispositivi di controllo KHS e al modulo KHS Hygiene Flush Box PRO oppure per la connessione con il sistema di gestione e comando degli edifici (BMS).

Utilizzare la KHS Valvola di misuraione temperatura Pt1000:

- soltanto se in condizioni perfette
- e conformemente a quanto indicato.

### Avvertenze di sicurezza

Attenersi scrupolosamente alle avvertenze di sicurezza riportate nelle istruzioni. La non osservanza delle avvertenze di sicurezza può causare la morte, lesioni o danni materiali.

Indicatori delle avvertenze importanti:



#### Attenzione!

Indica i pericoli che possono essere causa di lesioni, danni materiali o inquinamento dell'acqua potabile.



#### Nota!

Indica pericoli che possono essere causa di danni all'impianto o di malfunzionamenti



## Avvertenze di sicurezza per il montaggio

**Attenzione!** Montaggio devono essere eseguiti esclusivamente da qualificato esperto specializzato.

**Attenzione!** Attenersi in modo prioritario alle norme e alle disposizioni nazionali in materia di prevenzione degli infortuni.



### Smaltimento

Attenersi alle disposizioni locali in materia di riciclo e smaltimento dei rifiuti. Il prodotto non può essere smaltito con i normali rifiuti domestici, bensì deve essere eliminato in modo appropriato.

### Certificazioni

WRAS



ÜA



### Norme

DIN EN 60751

secondo la base di valutazione dell'Agencia federale dell'ambiente

1

## Caratteristiche tecniche | Dati tecnici

1.1

### Caratteristiche del prodotto

#### Descrizione

parti metalliche bagnate in bronzo rosso non soggetto a dezincificazione e resistente alla corrosione e all'acqua aggressiva

incluso elemento di misurazione Pt1000 a 4 fili.

Corpo a passaggio totale

Filettatura esterna per raccordi a vite a tenuta piatta

Senza spazi morti

Descrizione	
Scatola	Bronzo rosso
Guaina protettiva, sensore	Ø 6 mm
Materiale, sensore	Acciaio inossidabile 1.4571
Temperatura d'esercizio	0-105 °C
Elemento di misurazione	Pt1000, Classe di tolleranza A
Cavo di collegamento	1 m, 4 x 0,22 mm <sup>2</sup> , con ghiera terminale fili
Senzione cavo in caso di prolunga	2 x 2 x 0,80 mm (inea di alimentazione cavo schermata) J-Y(ST)Y
Grado di protezione	IP 67
Livello di pressione	PN 16
Classe di tolleranza	A

**Nota!**

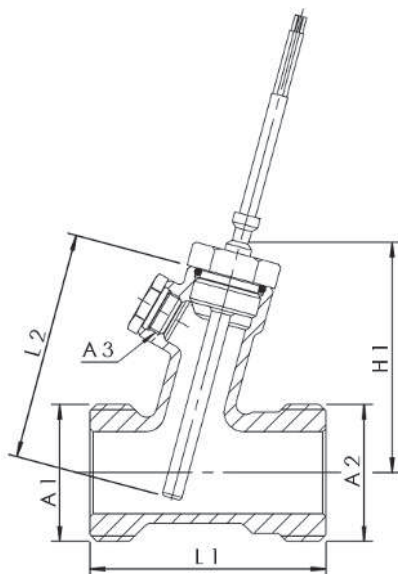
Ai sensi della direttiva VDE 0815: I dati delle linee per la trasmissione del segnale sono riportati in mm per quanto riguarda il diametro.

## 1.3

## Dimensioni

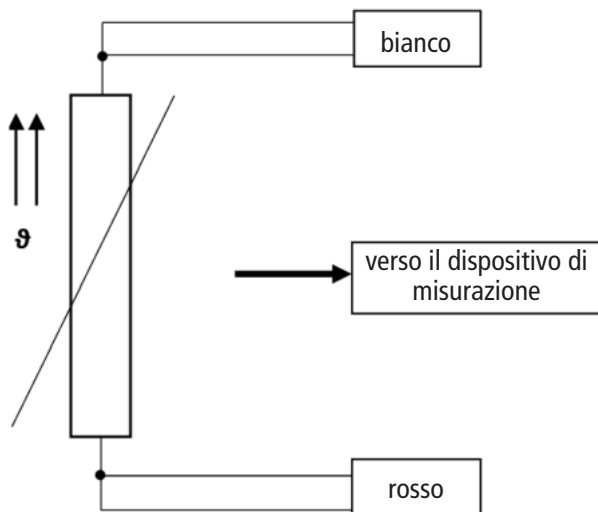
N. ordine	DN	A1   A2	A3
6280G01500	15	G 3/4	G 1/4
6280G02000	20	G 1	G 1/4
6280G02500	25	G 1 1/4	G 1/4
6280G03200	32	G 1 1/2	G 1/4
6280G04000	40	G 1 3/4	G 1/4
6280G05000	50	G 2 3/8	G 1/4

N. ordine	H1 (mm)	L1 (mm)	L2 (mm)	kg
6280G01500	65	65	60	0,380
6280G02000	68	67	60	0,431
6280G02500	70,5	72	70	0,591
6280G03200	78	77	80	0,656
6280G04000	79	82	80	0,763
6280G05000	88,5	90	80	1,137



## 2

## Collegamento elettrico



Schema di assegnazione Pt1000 a 4 fili

## 3

## Accessori

Descrizione	N. art.
Rivestimento isolante per raccordo a MULTI-T	471 28
Raccordo a vite a saldare in bronzo rosso	476 04
Raccordo a vite (filettatura interna) in bronzo rosso, a tenuta piatta	476 06
Raccordo a vite (filettatura interna) in bronzo rosso, con svuotamento	476 07
Raccordo a vite (filettatura esterna) in bronzo rosso	476 08
Raccordo a vite universale a saldare e a pressare	476 14
Raccordo a vite a pressare sistema Geberit MAPRESS acciaio inox e rame	476 22
Raccordo a vite a pressare sistema Viega SANPRESS e PROFIPRESS	476 30
Raccordo a vite a pressare sistema SANHA e NIROSAN	476 35
Raccordo a vite a pressare sistema Geberit MEPLA	476 40
Raccordo a vite a pressare sistema Geberit MAPRESS acciaio inox	476 20
Raccordo a vite a pressare sistema Viega SANPRESS INOX	476 70
Raccordo a vite a pressare sistema Viega RAXOFIX	476 32

### Inhoudsopgave

Over deze handleiding	18
Veiligheidsinstructies	18
Normen en certificaten	19
1 Technische eigenschappen   gegevens	19
1.1 Productkenmerken	19
1.2 Technische gegevens	20
1.3 Afmetingen	20
2 Elektrische aansluiting	21
3 Accessoires	21

### Adres van de fabrikant

Gebr. Kemper GmbH + Co. KG Harkortstraße 5  
D-57462 Olpe  
Tel.: +49 2761 891-0  
Web: [www.kemper-group.com](http://www.kemper-group.com)

### Klantenservice

Servicehotline  
Tel.: +49 2761 891-800  
E-mail: [anwendungstechnik@kemper-group.com](mailto:anwendungstechnik@kemper-group.com)

### Over deze handleiding

Lees deze handleiding voor de installatie of ingebruikname zorgvuldig door en volg de instructies op! Bewaar deze handleiding goed, zodat u haar later weer kunt raadplegen.  
Afbeeldingen in deze handleiding dienen de basiskennis en kunnen afwijken van de daadwerkelijke uitvoering

### Aansprakelijkheid

De fabrikant verleent geen garantie en stelt zich niet aansprakelijk bij:

- het negeren van deze handleiding
- incorrecte inbouw en/of incorrect gebruik
- eigenmachtige wijziging van het product
- andere foutieve bediening.

### Gebruik

De KHS Temperatuursensor Pt 1000 wordt gebruikt voor het meten van de systeemtemperaturen. Deze temperatuur meten apparaat is geschikt voor aansluiting op het KHS besturingssysteem, de KHS Hygiene Flush Box PRO of een gebouwbeheersysteem (GBS).

Gebruik het KHS Temperatuursensor Pt1000  
- alleen als hij in goede staat is  
- alleen doelmatig.

### Veiligheidsinstructies

Neem de veiligheidsinstructies in de handleiding in acht en volg ze op. Het niet in acht nemen van de veiligheidsinstructies kan leiden tot de dood, letsel of materiële schade.

Markering belangrijke waarschuwingen:



#### Waarschuwing!

Markeert gevaren die tot letsel, materiële schade of verontreiniging van het drinkwater kunnen leiden.



#### Aanwijzing!

Markeert gevaren die tot schade aan de hygiënespoeler of tot functiestoringen kunnen leiden.



## Veiligheidsinstructies voor montage

**Waarschuwing!** De montage mogen alleen worden uitgevoerd door een deskundige, gekwalificeerde specialisten.

**Waarschuwing!** Neem de nationale en regionale wet- en regelgeving met betrekking tot en ongevallenpreventie in acht.



### Afvalverwijdering

Neem de plaatselijke voorschriften voor het recyclen en verwijderen van afval in acht. Het product mag niet met het gewone huisvuil, maar moet vakkundig worden afgevoerd.

### Certificaten

WRAS



ÜA



### Normen

DIN EN 60751

volgens normen van het Duits federaal milieuaentschap

1

## Technische eigenschappen | gegevens

1.1

### Productkenmerken

#### Beschrijving

met het medium in contact komende metalen delen van ontzinkingsvrij en corrosiebestendig brons, bestand tegen agressief water

incl. sensor Pt1000 4-draads

behuizing met volledige doorlaat

buitendraad voor vlakdichtende aansluitingen

vrij van dode ruimtes

Beschrijving	
Behuizing	Brons
Beschermingshuls, sensor	Ø 6 mm
Materiaal, Sensor	Rvs 1.4571
Bedrijfstemperatuur	0-105 °C
Sensor	Pt1000, tolerantieklasse A
Lengte aansluitkabel	1 m, 4 x 0,22 mm <sup>2</sup> , met ferrule
Kabeldoorsnede bij verlenging	2 x 2 x 0,80 mm (afgeschermd kabeltoevoer) J-Y(ST)Y
Beschermingsklasse	IP 67
Drucktap	PN 16
Tolerantieklasse	A

**Aanwijzing!**

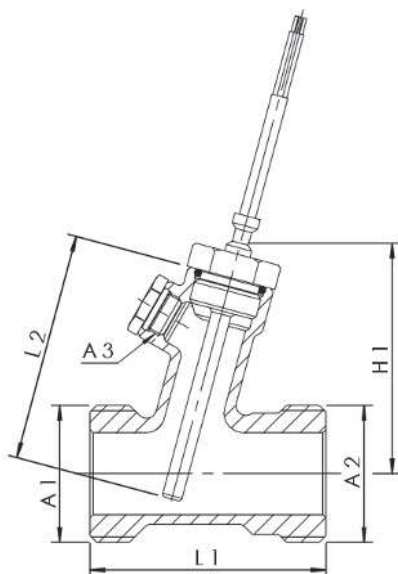
Conform VDE 0815: De diameter van de bekabeling is in mm aangegeven.

## 1.3

## Afmetingen

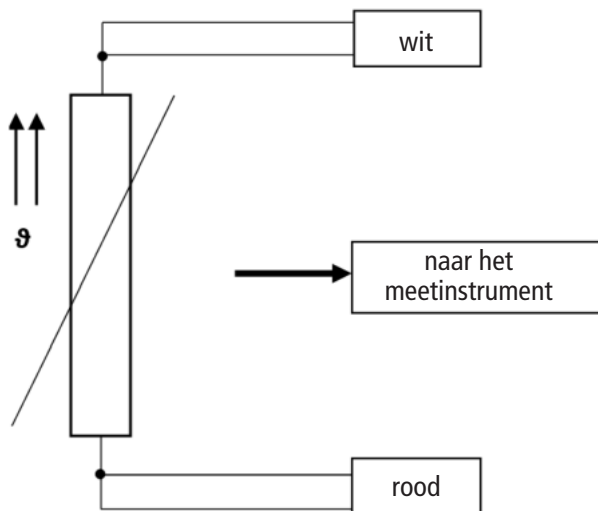
Bestelnr.	DN	A1   A2	A3
6280G01500	15	G 3/4	G 1/4
6280G02000	20	G 1	G 1/4
6280G02500	25	G 1 1/4	G 1/4
6280G03200	32	G 1 1/2	G 1/4
6280G04000	40	G 1 3/4	G 1/4
6280G05000	50	G 2 3/8	G 1/4

Bestelnr.	H1 (mm)	L1 (mm)	L2 (mm)	kg
6280G01500	65	65	60	0,380
6280G02000	68	67	60	0,431
6280G02500	70,5	72	70	0,591
6280G03200	78	77	80	0,656
6280G04000	79	82	80	0,763
6280G05000	88,5	90	80	1,137



## 2

## Elektrische aansluiting



Aansluiting  
Pt1000 4-draads

## 3

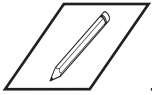
## Toebehoren

Beschrijving	Figuur
Isolatieschaal voor MULTI-T-stuk	471 28
Soldeerkoppeling van brons	476 04
Koppeling met binnendraad van brons, vlakdichtend	476 06
Koppeling met binnendraad van brons, met aftapper	476 07
Koppeling met buitendraad van brons	476 08
Universele koppeling om te solderen en te persen	476 14
Perskoppeling voor Geberit MAPRESS rvs en koper	476 22
Perskoppeling voor Viega SANPRESS en PROFIPRESS	476 30
Perskoppeling voor SANHA en NIROSAN	476 35
Perskoppeling voor Geberit MEPLA	476 40
Perskoppeling voor Geberit MAPRESS rvs	476 20
Perskoppeling voor Viega SANPRESS INOX	476 70
Perskoppeling Viega RAXOFIX	476 32



---

---



---

---



  
**KEMPER**  
FORTSCHRITT MACHEN

**Gebr. Kemper GmbH + Co. KG**  
Harkortstraße 5  
D-57462 Olpe

Service-Hotline +49 2761 891-800  
[www.kemper-group.com](http://www.kemper-group.com)  
[info@kemper-group.com](mailto:info@kemper-group.com)

K410062800001-00 / 06.2023