

- DE Einbau- und Bedienungsanleitung**
Regulieroberteil 50-65 °C | 30-50 °C
für MULTI-THERM automatisches Zirkulations-Regulierventil
- EN Installation and Operating Manual**
Balancing bonnet 50-65 °C | 30-50 °C
for MULTI-THERM Thermostatic Balancing Valve
- NL Installatie- en bedieningshandleiding**
Bovendeel 50-65 °C | 30-50 °C
voor MULTI-THERM automatische inregelafsluiter
- FR Instructions de montage et de service**
Partie supérieure 50-65 °C | 30-50 °C
pour MULTI-THERM Robinet de régulation automatique pour circulation
- CS Návod k montáži a obsluze**
Regulační horní díl 50-65 °C | 30-50 °C
für MULTI-THERM Automatický cirkulační-regulační ventil





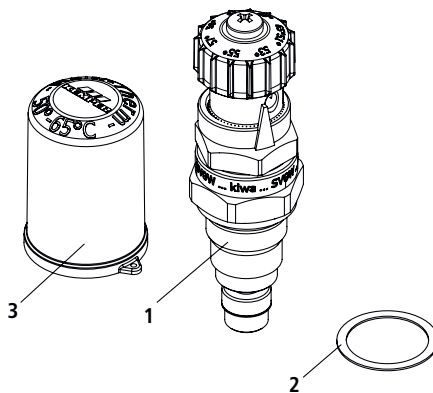
Produktinformation · Product information · Productinformatie ·
Informations sur le produit · Informace o produktu

Passend für · Suitable for · Geschikt voor · Convient pour · Určeno pro

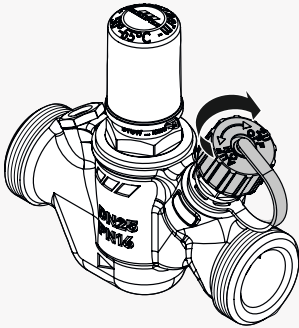
Art.-no.	Fig.
E010914000015-KP	140 142 DN 15
E010914000020-KP	140 142 DN 20
E010914000025-KP	140 142 DN 25
E010914100015-KP	141 143 DN 15
E010914100020-KP	141 143 DN 20
E010914100025-KP	141 143 DN 25

Bestehend aus · Consisting of · Bestaande uit · Composé de · Skláda se:

1	Obeteil mit O-Ring Bonnet with O-ring Bovendeel met O-ring Partie supérieure avec joint torique Horní díl s O-kroužkem
2	Flachdichtung Gasket Vlakke pakking Joint plat Ploché těsnění
3	Schutzhaube (nur Figur 141 143) Protection hood (only for fig. 141 143) Beschermkap (alleen figuur 141 143) Capouchon de protection (uniquement fig. 141 143) Ochranné víčko (jen Figur 141 143)



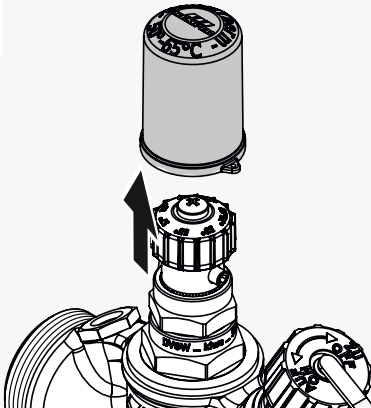
1



2

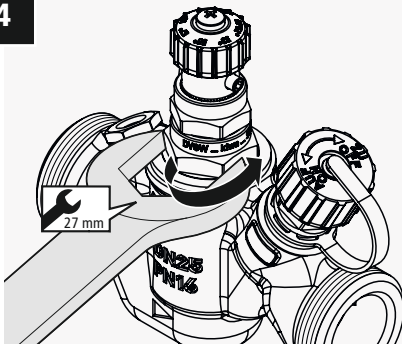
- DE** Entleeren Sie den Teilbereich an einer geeigneten Stelle.
- EN** Empty the subarea in a suitable place.
- NL** Leeg het onderdelengedeelte op een geschikte plaats.
- FR** Vider la sous-zone dans un endroit approprié.
- CS** Odvodněte si část na vhodném místě.

3

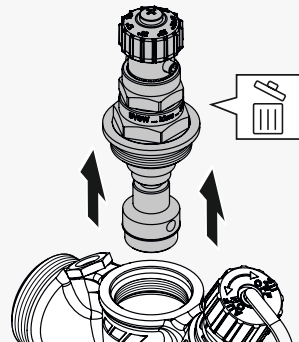


- DE** Falls der Soll-Wert nicht 58 °C beträgt, notieren Sie den eingestellten Wert.
- EN** If the set value is not 58 °C, note the set value.
- NL** Als de gewenste waarde geen 58 °C is, noteer de ingestelde waarde.
- FR** Si la valeur de consigne n'est pas 58 °C, notez la valeur définie.
- CS** Pokud nastavená hodnota není 58 °C, poznamenejte si nastavenou hodnotu.

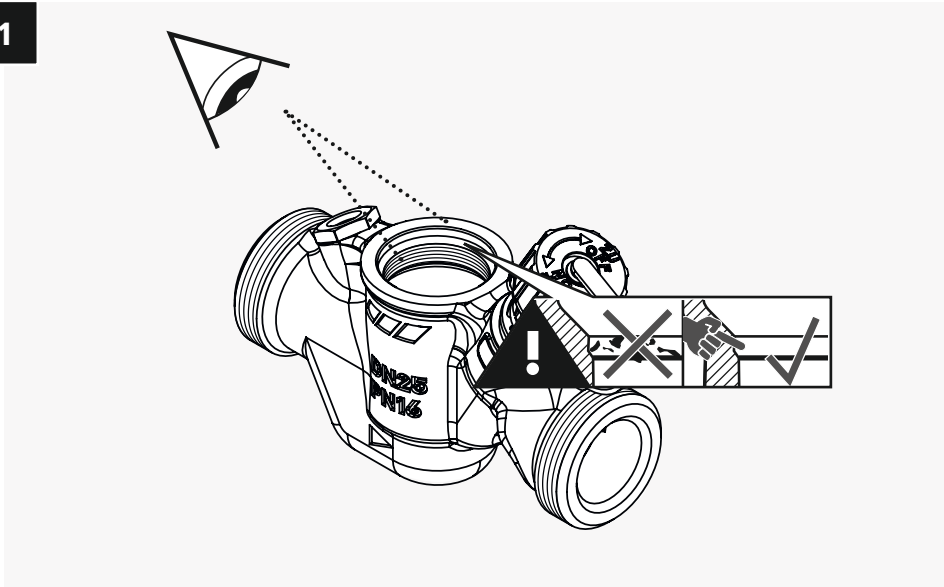
4



5



1

**DE Hinweis!**

- Ist das auszutauschende Oberteil mit einer Flachdichtung abgedichtet, schieben Sie die beigelegte Flachdichtung (2) vor dem Einschrauben des Oberteiles auf und verbauen diese zusammen mit dem O-Ring (1).
- Ist das auszutauschende Oberteil mit einem O-Ring abgedichtet, wird die beigelegte Flachdichtung (2) nicht verbaut.

EN Note!

- If the bonnet to be replaced is sealed with a flat gasket, push on the enclosed flat gasket (2) before screwing in the bonnet and install it together with the O-ring (1).
- If the bonnet to be replaced is sealed with an O-ring, the enclosed flat seal (2) is not installed.

NL Aanwijzing!

- Als het te vervangen bovendeeel is afgedicht met een vlakke pakking, schuif dan de bijgeleverde vlakke pakking (2) erop voordat u het bovendeeel er weer inschroeft en installeer deze samen met de O-ring (1).
- Als het te vervangen bovendeeel is afgedicht met een O-ring, is de bijgeleverde vlakke pakking (2) niet geïnstalleerd.

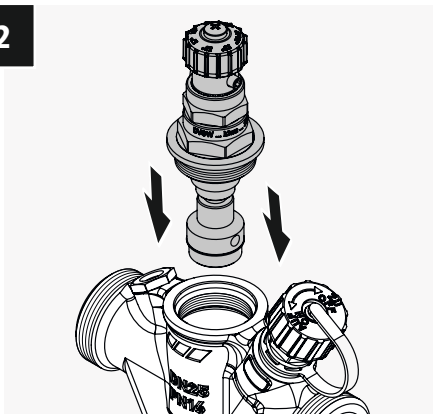
FR Remarque!

- Si la partie supérieure à remplacer est scellée par un joint plat, poser le joint plat fourni (2) avant de visser la partie supérieure et installez-le avec le joint torique (1).
- Si la partie supérieure à remplacer est scellée par un joint torique, le joint plat fourni (2) n'est pas installé.

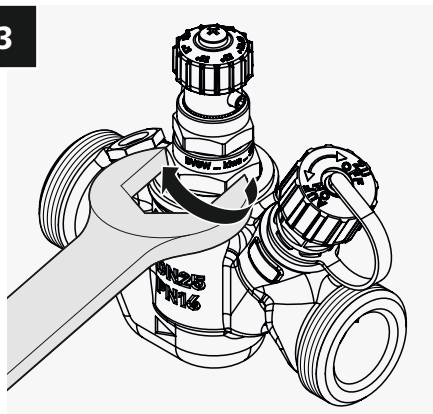
CS Upozornění!

- Pokud je vyměňovaná horní část utěsněna plochým těsněním, zatlačte před našroubováním horní části na dodané ploché těsnění (2) a nainstalujte jej společně s O-kroužkem (1).
- Pokud je vyměňovaná horní část utěsněna O-kroužkem, není potřeba instalovat přiložené ploché těsnění (2).

2



3



4



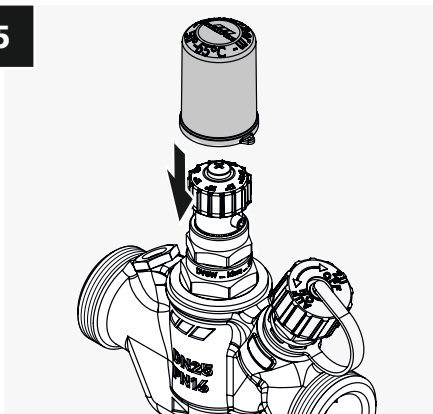
- DE** Stellen Sie den notierten Soll-Temperaturwert wieder ein.
- EN** Set the noted set-point temperature value again.
- NL** Stel vervolgens de gewenste waarde in.
- FR** Définissez la valeur de température nominale notée.
- CS** Znovu nastavte požadovanou hodnotu teploty.



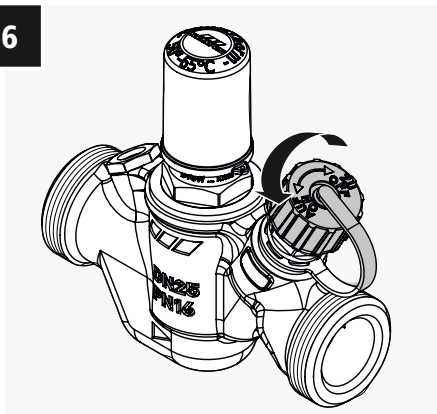
K410014100002-00

K410014000008-00

5



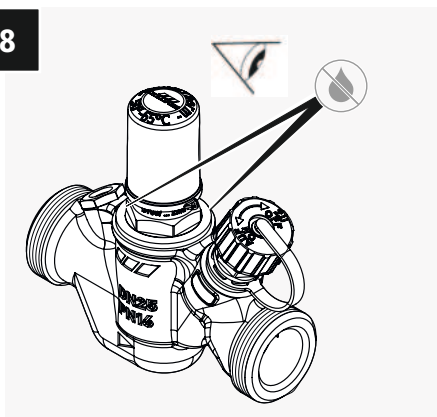
6



7

- DE** Befüllen und entlüften Sie wieder den Teilbereich.
- EN** Fill and vent the section again.
- NL** Vul en leeg de sectie opnieuw.
- FR** Remplissez et aérez à nouveau la sous-zone.
- CS** Odvzdušněte a odvodněte znovu.

8







Gebr. Kemper GmbH + Co. KG
Harkortstraße 5
D-57462 Olpe



Service-Hotline +49 2761 891-800
www.kemper-group.com
info@kemper-group.com

K410014100003-00 / 02.2026